

8250 系列消防泵

两级 - 高压

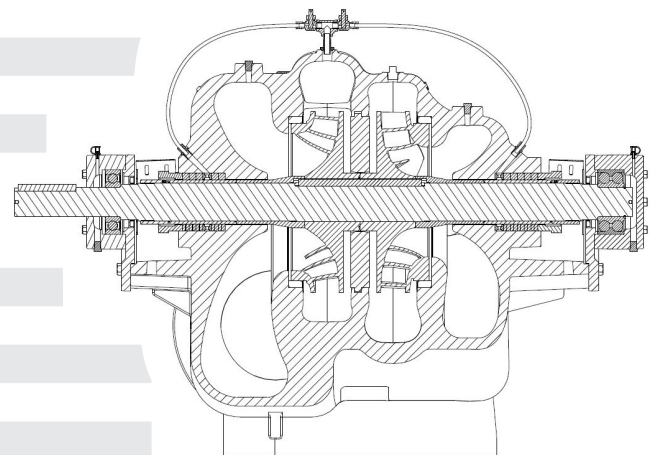
8250 系列消防泵设计用于为立管、洒水器、化学缓解装置和消火栓系统供水，扑灭工业和商业设施火灾。

特性和优点

- 容量为 1250 GPM (284m³/hr) 和 1500 GPM (341m³/hr)
- 压力高达 395PSI (278m)
- 符合 NFPA #20、UL 和 FM
- 通过性能试验和静水压试验
- 动平衡叶轮
- 易于维护和保养
- 可用于电动机或柴油机驱动的机型
- 标准结构：球墨铸铁，不锈钢安装
- 可顺时针或逆时针旋转，简化泵房布局
- 经封装处理的填料箱
- 油脂润滑
- 为满足低马力要求而设计
- 可用于 50 个周期和柴油发动机应用

8250 系列的制造材料

部件名称	材料
管塞 (泵壳)	黄铜
冲洗管道	铜
填密函盖	304 不锈钢
螺栓 (函盖)	不锈钢
管塞 (Brg. Hsg.)	不锈钢
填料 (环)	石墨浸渍腈纶纱
泵壳组件	球墨铸铁 ASTM A536 GR 65-45-12
泵壳接头垫圈 (吸入)	纸张 (Vellumoid 505)
泵壳接头垫圈 (排放)	纸张 (Vellumoid 505)
泵壳接头螺栓	合金钢
定位销 (泵壳)	钢
泵壳环	铝铜合金 (ASTM B505、C954)
轴	钢 (SAE 1045)
轴套	SS304
轴套螺母	SS304
轴承箱 (内侧)	铸铁 (ASTM A48 Class 30A)
轴承箱 (外侧)	铸铁 (ASTM A48 Class 30A)
轴承托架	铸铁 (ASTM A48 Class 30A)
滚珠轴承 (内侧)	钢
卡环	钢
挡油环	橡胶 (氯丁橡胶)
唇形密封 (轴承)	(丁腈) 橡胶
密封笼	PTFE
定位螺丝	不锈钢
帽螺丝	钢
润滑脂接头 (轴承)	钢
键 (叶轮)	钢
键 (联轴器)	钢
叶轮	CF8 (SS304)
螺旋销 (铸造环)	302 不锈钢
O 形环 (轴套)	(丁腈) 橡胶
定位环	钢
级间衬套	球墨铸铁 ASTM A536 GR 65-45-12



泵尺寸：

8X6X13F-L

8X6X13F-S



xylem
Let's Solve Water

Xylem, Inc.
8200 N. Austin Avenue
Morton Grove, Illinois 60053
电话：(847) 966-3700
传真：(847) 965-8379
www.xylem.com/acfirepump

Xylem 和 A-C 消防泵是 Xylem, Inc. 或其子公司的商标。
所有其他商标或注册商标均为其各自所有者的财产。
© 2024 Xylem, Inc. ACFP 8250SS 120090 R1 2024 年 10 月

了解更多关于
8250 系列消防泵

