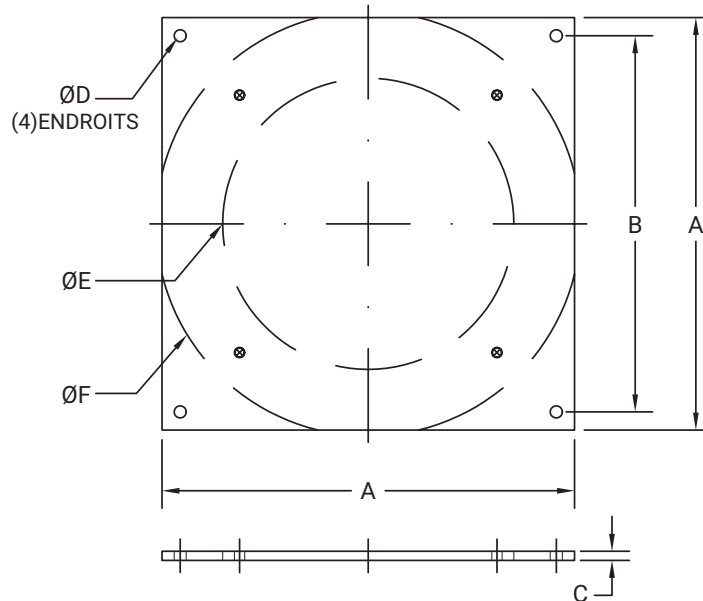


Systemes A-C Fire Pump

Semelle de la turbine verticale

FP 2.7
Page 403



Dimensions - pouces (mm)

Débit	Bride de refoulement	A	B	C	D	E	F	Poids (lb)
250	4	18,00 (457,2)	16,00 (406,4)	0,75 (19,05)	0,63 (16,002)	12,00 (304,8)	19,00 (482,6)	95
500	6	20,00 (508)	18,00 (457,2)	0,75 (19,05)	0,88 (22,352)	14,50 (368,3)	21,00 (533,4)	115
750	6	20,00 (508)	18,00 (457,2)	0,75 (19,05)	0,88 (22,352)	14,50 (368,3)	21,00 (533,4)	115
1 000	6	20,00 (508)	18,00 (457,2)	0,75 (19,05)	0,88 (22,352)	14,50 (368,3)	21,00 (533,4)	115
1 500	8	22,00 (558,8)	19,00 (482,6)	0,75 (19,05)	0,88 (22,352)	15,25 (387,35)	23,00 (584,2)	140
2 000	10	24,00 (609,6)	22,00 (558,8)	0,75 (19,05)	0,88 (22,352)	17,25 (438,15)	25,00 (635)	195
2 500	10	24,00 (609,6)	22,00 (558,8)	0,75 (19,05)	0,88 (22,352)	17,25 (438,15)	25,00 (635)	195
3 000	12	28,00 (711,2)	26,00 (660,4)	1,00 (25,4)	0,88 (22,352)	20,50 (520,7)	29,00 (736,6)	330
3 500	12	28,00 (711,2)	26,00 (660,4)	1,00 (25,4)	0,88 (22,352)	20,50 (520,7)	29,00 (736,6)	330
4 000	12	28,00 (711,2)	26,00 (660,4)	1,00 (25,4)	0,88 (22,352)	20,50 (520,7)	29,00 (736,6)	330
4 500	14	32,00 (812,8)	29,00 (736,6)	1,25 (31,75)	1,00 (25,4)	24,00 (609,6)	33,00 (838,2)	430
5 000	14	32,00 (812,8)	29,00 (736,6)	1,25 (31,75)	1,00 (25,4)	24,00 (609,6)	33,00 (838,2)	430

NE PAS LES UTILISER À DES FINS DE CONSTRUCTION, D'INSTALLATION OU D'APPLICATION, SAUF SI ELLES ONT ÉTÉ CERTIFIÉES

Certifiées pour :

N° de commande du client :

N° d'étiquette

Commande de magasin :

Certifiées par :

Date :

Xylem
8200 N. Austin Avenue
Morton Grove, Illinois 60053

Tél. +1 847.966.3700
Télécopieur : +1 847.965.8379
www.xylem.com/acfirepump

Toutes les informations présentées ici sont considérées comme fiables et conformes aux pratiques d'ingénierie acceptées. Xylem n'offre aucune garantie quant à l'exhaustivité de ces informations. Les utilisateurs sont chargés d'évaluer l'adéquation d'un produit individuel à des applications spécifiques. Xylem n'assume aucune responsabilité pour tout dommage spécial, indirect ou consécutif découlant de la vente, de la revente ou de l'utilisation incorrecte de ses produits. Sous réserve de modification sans préavis.

© 2025 Xylem Inc. ou ses filiales. Tous droits réservés. Xylem et A-C Fire Pump sont des marques de commerce ou des marques déposées de Xylem Inc. ou de l'une de ses filiales. Toutes les autres marques de commerce ou marques déposées appartiennent à leurs propriétaires respectifs.

ACF-VTSP-SUB 589fr-CA R2 Mars 2025