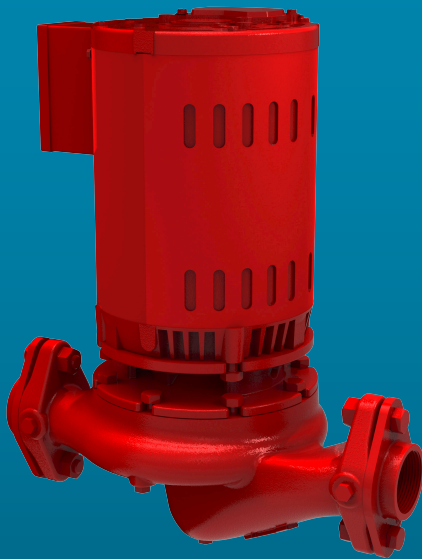


xylem

# Serie e-90

Bombas centrífugas en línea  
de acoplamiento cerrado

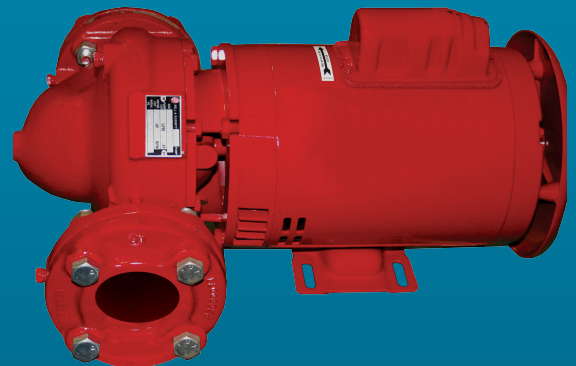
e-90ECM



Bomba inteligente e-90E



e-90 (Estándar)



# Bombas centrífugas de acoplamiento cerrado de la serie e-90



La bomba e-90 es una bomba en línea versátil que brinda una amplia cobertura hidráulica, adecuada para el pequeño mercado de HVAC comercial. Esta bomba está diseñada para aplicaciones de calefacción y refrigeración con un rango de temperatura de -10 °F a 250 °F (de -23 °C a 121 °C) con un límite máximo de presión de 175 libras por pulgada cuadrada. La serie e-90 tiene ocho modelos con tamaños de conexión desde 1"x 1" hasta 3"x 3". La cobertura hidráulica es de 20 GPM (4,5 m<sup>3</sup>/h) a 250 GPM (56,8 m<sup>3</sup>/h) con un motor que ofrece de 1/4 (0,186 kW) a 5 hp (3,73 kW).

- Instalación de acoplamiento cerrado, horizontal o vertical
- Diseño de desmontaje posterior con ahorro de espacio, bajo mantenimiento, larga vida útil, envío rápido
- Amplia gama de aplicaciones; calefacción y refrigeración hidráulicas, aumento de presión, refrigeración y circulación de intercambiadores de calor
- Motores de alta eficiencia de 1 a 5 hp (0,75-3,73 kW), trifásico (opcional para la serie e-90)
- Cinco modelos estándar e-90 están disponibles con motores de imán permanente (ECM) conmutados electrónicamente en bronce y todas las construcciones de bronce. (½ hp y 1 hp, monofásico)
- Dieciocho modelos estándar de bomba inteligente e-90E están disponibles con el motor inteligente de imán permanente IE5 ultra premium de Xylem
- Los modelos de la serie e-90E son paquetes armados y programados previamente con controladores de protección integrados y monitoreo de bomba para optimizar el rendimiento de la bomba

## Características y beneficios:

### Facilidad de selección

La bomba e-90 está disponible en 116 diseños preconfigurados estándar o de fabricación a pedido, en bronce o con accesorios de bronce para satisfacer una amplia gama de necesidades.

Esta bomba también está disponible como bomba de cabezal (con menos voluta) que se montará directamente en las calderas para la recirculación.

### Facilidad de instalación

La bomba de acoplamiento cerrado montada en línea es compacta y versátil. La bomba está diseñada para que se monte en la tubería, y se puede instalar de forma horizontal o vertical.

### Alta eficiencia hidráulica

La bomba e-90E ofrece un rendimiento hidráulico comprobado que proporciona una mejora en la eficiencia de cable a agua del 5 % al 30 % en BEP.

### Diseño robusto

La bomba e-90 está diseñada en la plataforma de acoplamiento cerrado, lo cual elimina el bastidor de rodamientos y el acoplador. El diseño de la bomba elimina la necesidad de un eje de talón o manguito del eje. Esta bomba incorpora un sello mecánico EPR/carbono/carburo de silicio para una larga vida útil. El motor tiene un eje de acero inoxidable 303 para resistir la corrosión, además de dobles cojinetes de bolas sellados para una mayor resistencia al agua y una vida útil más larga.

### Motores

Los motores de la serie e-90 son eficientes según el estándar NEMA, y de 56 J con carcasa ODP y protectores de goteo verticales. Los motores monofásicos son de 115/230 V, con protección de sobrecarga térmica integrada. Los motores trifásicos son de 230/460 V. Están disponibles los motores TEFC de eficiencia premium (opcionales).

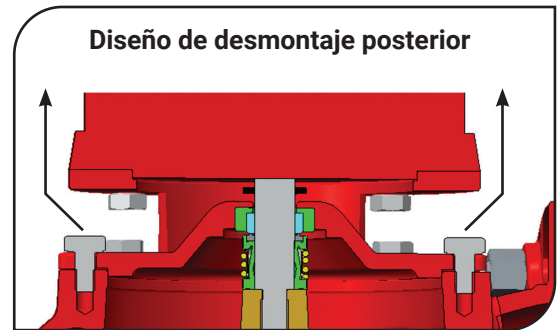
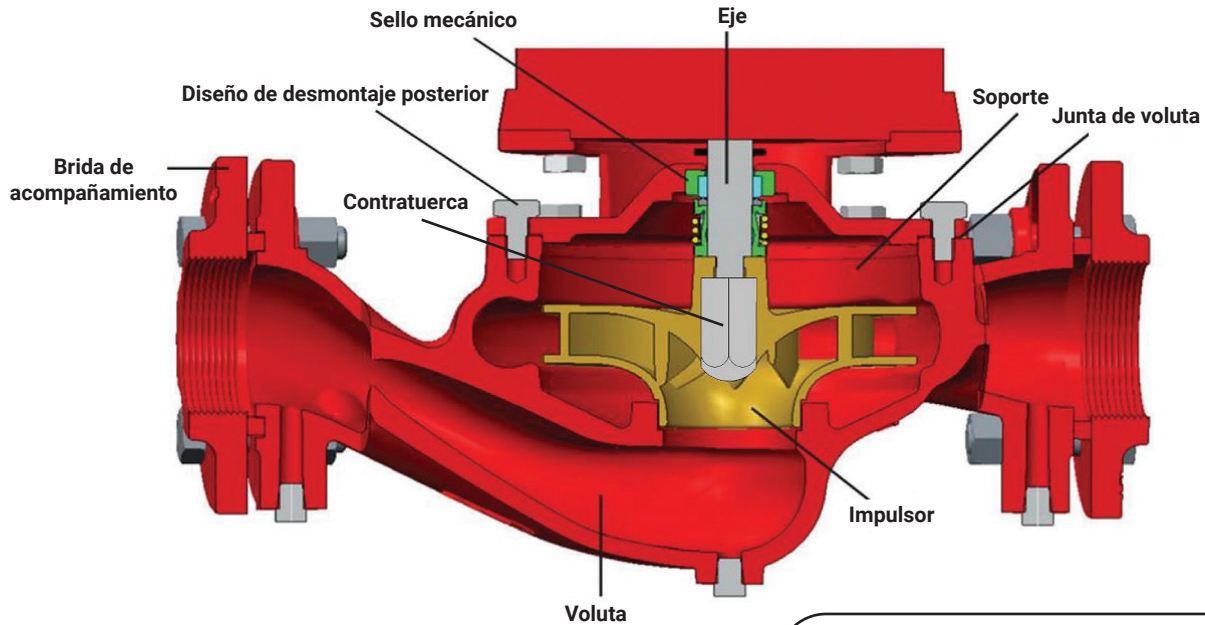
Los modelos de la serie e-90 con motores conmutados electrónicamente (ECM) son monofásicos, ½ hp y 1 hp, 115/208-230 V 50/60 hz.

Las bombas inteligentes de la serie e-90E cuentan con el motor inteligente de imán permanente IE5 ultra premium de Xylem. Los modelos trifásicos son 460V, 3 hp (2,2 kW) y 208-240V, 2 hp (1,5 kW). Los modelos monofásicos son de 208-240V, 2 hp (1,5 kW). Los motores contienen un variador de frecuencia integrado que puede operar en varias velocidades que oscilan entre 800 y 3600 RPM.



## Material de construcción (para las piezas en contacto con el líquido)

Bomba serie e-90	Voluta	Impulsor	Junta de voluta	Eje	Soporte	Brida de acompañamiento
<b>Bomba con conexiones de bronce</b>	Hierro fundido ASTM #A159	ASTM #B584	Fibra de celulosa	Acero inoxidable	Hierro fundido ASTM #A159	1", 1 1/4", 1 1/2" - Acero SAE1006 2", 3" - Hierro fundido ASTM #A159
<b>Bomba completamente de bronce</b>	Bronce fundido ASTM #B584	ASTM #B584	Fibra de celulosa	Acero inoxidable	CF8 inoxidable ASTM #A351	1", 1 1/4", 1 1/2" - Bronce ASTM #36 2", 3" - Bronce fundido ASTM #B584

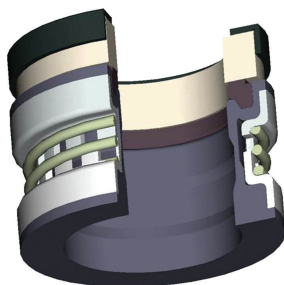


## Facilidad de mantenimiento

El diseño de desmontaje posterior permite reparar la bomba sin alterar la tubería. Los motores incluyen cojinetes sellados de por vida. La instalación de este diseño de bomba no requiere acoplador ni eje de talón. El sello mecánico unificado de una sola pieza facilita su retiro y reemplazo.

Bomba serie e-90	Sello mecánico					
	Carcasa del sello	Elastómero del sello	Anillo de sellado	Muelle	Inserto del asiento	Temperatura máxima
<b>Estándar</b>	Acero inoxidable	EPR	Carbono	Acero inoxidable	Carburo de silicio	250 °F
<b>Opcional</b>	Acero inoxidable	FKM	Carbono	Acero inoxidable	Carburo de silicio	225 °F
<b>Opcional*</b>	Acero inoxidable	EPR	Grafito Carburo de silicio	Acero inoxidable	Grafito Carburo de silicio	250 °F

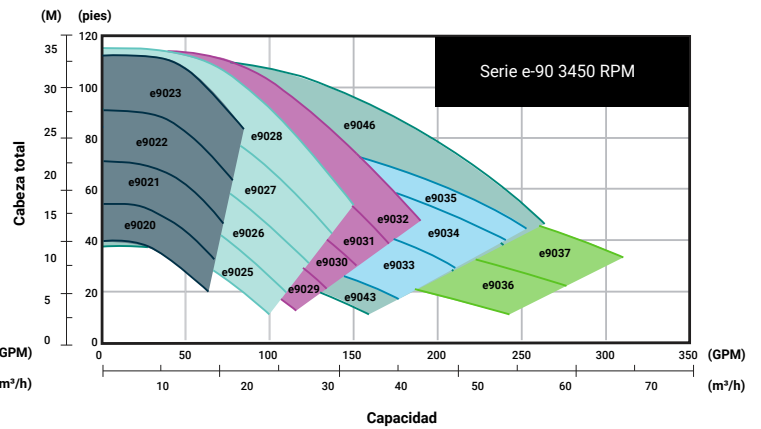
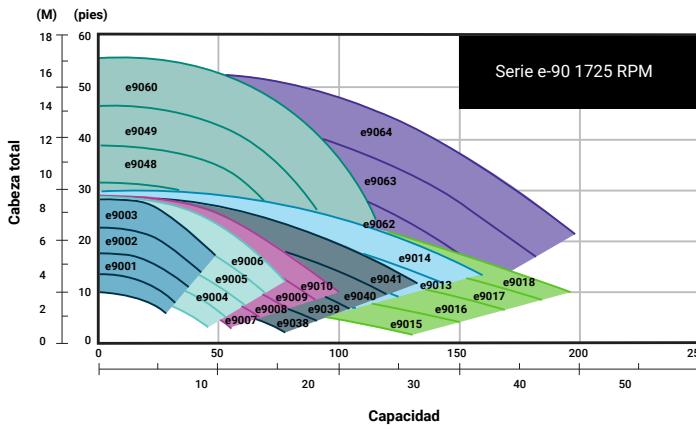
\*De serie en los modelos e-90ECM



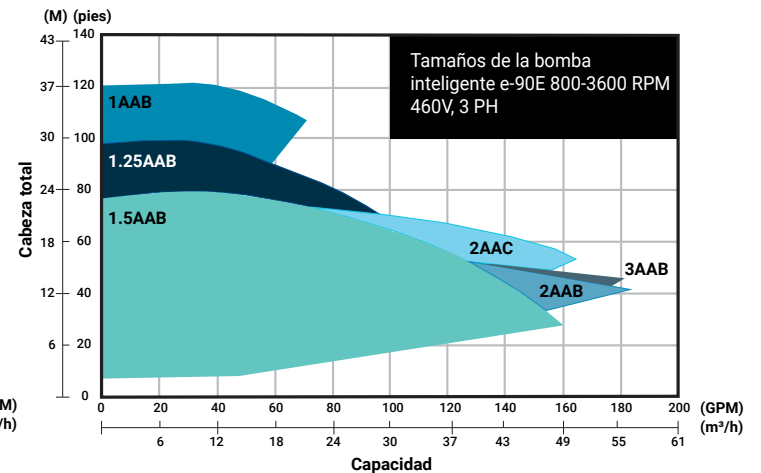
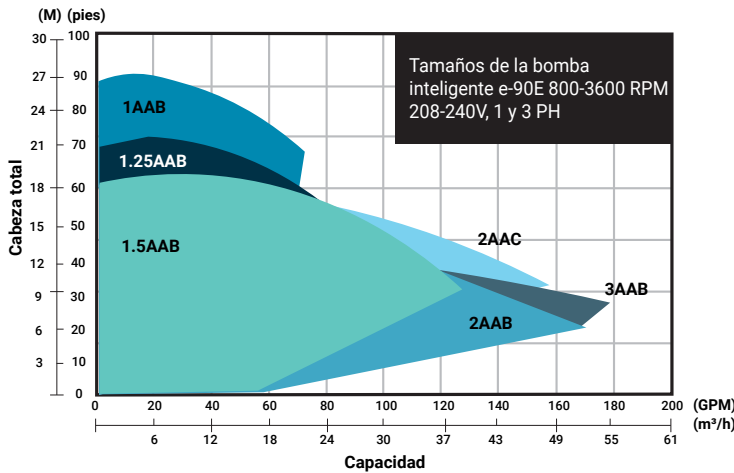
### Sello mecánico

La bomba e-90 utiliza un sello mecánico unificado y moderno con un mecanismo de transmisión de acero inoxidable que aplica menos tensión torsional en los fuelles del sello y permite que su vida útil sea más prolongada.

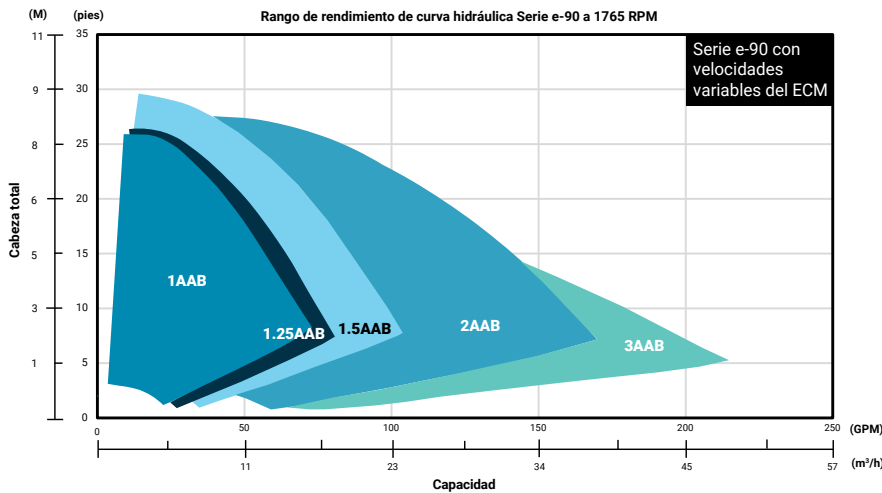
## Curvas de rendimiento estándar



## Curvas de rendimiento de la bomba inteligente de la serie e-90E



## Curvas de rendimiento de la serie e-90ECM



### Seguridad cibernética de los productos Xylem

Xylem valora la seguridad de su sistema y la disponibilidad de sus servicios críticos.

Para obtener más información sobre las prácticas de seguridad cibernética de Xylem o para comunicarse con el equipo de seguridad cibernética, visite: [Xylem.com/security](http://Xylem.com/security).

**Xylem Inc.**  
8200 N. Austin Avenue  
Morton Grove, Illinois 60053

Tel.: +1 847.966.3700  
Fax: +1 847.966.9052  
[xylem.com/bellgossett](http://xylem.com/bellgossett)

Obtenga más información sobre las bombas de la serie e-90:



Toda la información presentada aquí se considera confiable y en concordancia con las prácticas de ingeniería aceptadas. Xylem no garantiza la integridad de esta información. Los usuarios son responsables de evaluar la idoneidad individual del producto para aplicaciones específicas. Xylem no asume ninguna responsabilidad por daños especiales, indirectos o emergentes que surjan de la venta, reventa o uso indebido de sus productos. Sujeto a cambios sin previo aviso.

© 2025 Xylem Inc. o sus filial. Todos los derechos reservados. Bell & Gossett es una marca comercial de Xylem o una de sus subsidiarias. Todas las demás marcas registradas pertenecen a sus respectivos dueños.

