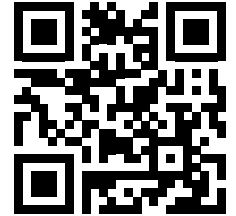


TECHNOFORCE e-HVX & e-HVXR

Sistemas de bombeo de velocidad variable

EL MANUAL ESTÁ DISPONIBLE
EN:
<https://qr.xylemsales.com/hijesr>



Para la seguridad y el uso correcto del producto, lea el manual antes de usar este producto.

1 Introducción

AVISO:



Lea las instrucciones de instalación, operación y mantenimiento que se encuentran en el sitio web de Xylem antes del uso. El uso incorrecto de este producto puede provocar lesiones personales y daños a la propiedad, además puede anular la garantía. Consulte el manual de instrucciones del sistema de refuerzo e-HVX/e-HVXR para obtener la garantía del producto completa.



ADVERTENCIA:

Siempre desconecte la alimentación eléctrica del impulsor antes de realizar cualquier tarea de instalación o mantenimiento. Si no lo hace, pueden producirse lesiones graves.



ADVERTENCIA:

Al manejar este equipo, debe usar el equipo de protección personal. Solo use equipos y dispositivos de elevación certificados y del tamaño adecuado, incluidas las eslingas, con la clasificación correspondiente a los pesos que se elevarán. Cuando se usen, las eslingas deben estar fabricadas con los mismos materiales para evitar diferencias en el grado de estiramiento. No use dispositivos de elevación que estén deshilachados, retorcidos, sin marcas o gastados.



ADVERTENCIA:

Este puede exponerlo a químicos, incluido el plomo, reconocidos por el estado de California por provocar cáncer y defectos del nacimiento u otros daños reproductivos. Para obtener más información, acceda a: www.P65Warnings.ca.gov.

2 Requisitos de transporte



ADVERTENCIA:

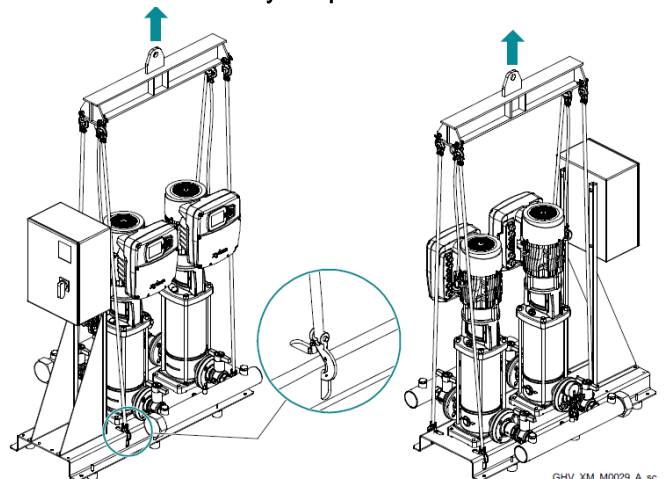
- Las unidades ensambladas y sus componentes son pesados. Si no logra elevar y dar soporte a este equipo, se pueden provocar lesiones físicas graves y/o daños en el equipo. Eleve el equipo únicamente en los puntos de elevación específicamente identificados. Los dispositivos de elevación como pernos de izaje, estrobo y barras deben medirse, seleccionarse y utilizarse para toda la carga que se está elevando.
- Riesgo de aplastamiento. La unidad y los componentes pueden ser pesados. Utilice los métodos de elevación adecuados y utilice calzado con puntas de acero en todo momento.



PRECAUCIÓN:

Debe tenerse cuidado para evitar daños provocados por caídas o sacudidas al mover el controlador. Si hay daños en el transporte, se debe informar al proveedor inmediatamente después de la recepción.

Instrucciones de elevación y manipulación



GHV XM M0029 A.sc

AVISO:

Los ojales que se encuentran en los motores no deben ser utilizados para elevar toda la unidad del sistema empaquetado.



Para la seguridad y el uso correcto del producto, lea el manual antes de usar este producto.

1. Retire los materiales de empaque del producto.
2. Desmonte el juego de la bomba del palé quitando los tornillos o cortando las correas.
3. Ate las cuerdas o los ganchos de elevación a la placa base según lo indicado en el diagrama de elevación.
4. Fije la eslinga y la barra separadora a la grúa de elevación.
5. Para mayor seguridad, coloque cuerdas de seguridad adicionales, ligeramente sueltas, en los pernos de las argollas de elevación de los motores.
6. Levante ligeramente la barra separadora para ejercer tensión en las cuerdas de elevación principales sujetas a la base. Asegúrese de que las cuerdas sujetas a los motores conservan holgura.
7. Proceda a elevar la unidad.

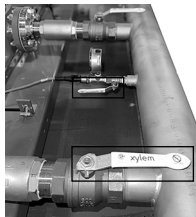
ES

3 Lista de comprobación previa al inicio

Debe consultarse el manual de instrucciones y operación de e-HVX/e-HVXR IOM completo para obtener más detalles al repasar las listas de comprobación siguientes:

Mecánica

- Las tuberías de suministro (entrada) y descarga deben estar conectadas a los colectores respectivos de succión y descarga.
- Las válvulas de aislamiento del cabezal del colector deben estar abiertas para permitir que el agua fluya a través del sistema de refuerzo.
- Todas las válvulas de aislamiento individuales del ramal de la bomba (2 por cada bomba, una en la entrada y una en la descarga de la bomba) deben estar en posición abierta. Consulte la imagen debajo.
- Las válvulas de aislamiento del transductor deben estar en posición abierta. Consulte la imagen debajo.



- Se debe haber purgado el aire de cada bomba de refuerzo con válvulas de purga.
- Deben haberse verificado todos los puntos de conexión para detectar posibles fugas.

Aspectos eléctricos (deben ser revisados/llevados a cabo por personal cualificado)

- Las clasificaciones nominales de voltaje de alimentación de energía eléctrica deben coincidir con la placa de identificación del sistema e-HVX/e-HVXR, junto con los requisitos de protección contra sobrecorriente y tamaño de los cables para NEC, los códigos/las ordenanzas locales y los esquemas eléctricos de fábrica.
- Los disyuntores de cada bomba individual deben estar cerrados (en posición de encendido)
- Las conexiones de comunicaciones/señales del sistema de gestión de edificios (BMS) y SCADA deben haberse establecido en los puntos de conexión adecuados para los tipos en uso en el sitio.

4 Encendido

Solo personal cualificado debe llevar a cabo las acciones siguientes. Debe consultarse el manual de instalación y operación de e-HVX/e-HVXR IOM completo para obtener más detalles.

1. Cierre (encienda) el interruptor o disyuntor del circuito del alimentador.
2. Cierre (encienda) el interruptor de desconexión principal en la puerta de la carcasa de e-HVX/e-HVXR.
3. Una vez encendidos, las pantallas del motor inteligente hydrovar X se encenderán automáticamente y mostrarán el genio de inicio rápido. Consulte el manual de programación de hydrovar X para seleccionar los ajustes que mejor se adapten a la aplicación prevista.

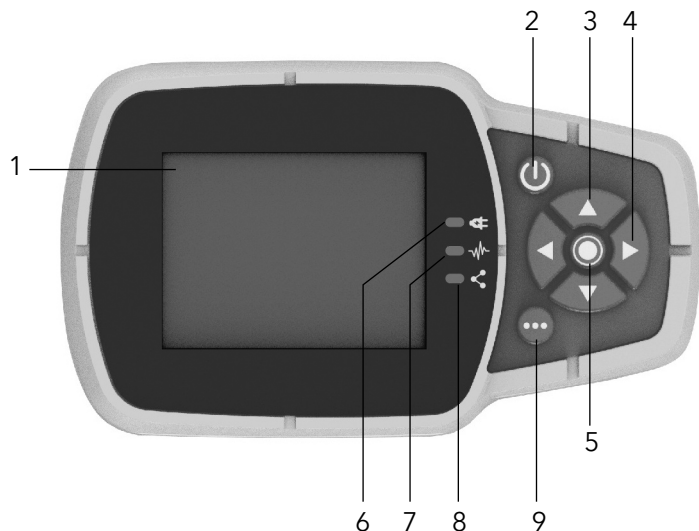


Tabla 1: Navegar por la pantalla del hydrovar X

Número de posición	Nombre	Función
1	Visualización	
2	Botón de ON/OFF (ENCENDIDO/APAGADO)	<ul style="list-style-type: none"> • Enciende y detiene la unidad • Reinicia los errores manteniéndolo pulsado durante 5 segundos.



Para la seguridad y el uso correcto del producto, lea el manual antes de usar este producto.

ES

Número de posición	Nombre	Función
3	Flechas ARRIBA y ABAJO	<ul style="list-style-type: none"> • Moverse verticalmente entre las opciones del menú • Para realizar una conmutación manual en un sistema multibomba, pulse la flecha hacia ABAJO (presión extendida). • Gire la pantalla 180° pulsando la tecla ENTRAR y la flecha ARRIBA (presión extendida) al mismo tiempo.
4	Flechas DERECHA e IZQUIERDA	<ul style="list-style-type: none"> • Para desplazarse horizontalmente por las pantallas de inicio y los menús • Bloquee y desbloquee la pantalla manteniendo presionadas las flechas DERECHA e IZQUIERDA al mismo tiempo (presión extendida).
5	Botón SEND (ENVIAR)	<ul style="list-style-type: none"> • Avanzar por los niveles del menú • Confirmar la selección de un parámetro • Confirmar el valor de un parámetro.
6	LED de la unidad encendido	Indica que la unidad está encendida.
7	LED del estado de la unidad	Indica que: <ul style="list-style-type: none"> • El motor no tiene corriente (apagado) • La alarma está activa y el motor detenido (amarillo) • Hay un error en la unidad y el motor está detenido (rojo) • El motor está encendido (verde) • La alarma está activada y el motor en marcha (alterna entre amarillo y verde).
8	LED de estado de conexión	Indica que: <ul style="list-style-type: none"> • La comunicación BMS está desactivada (apagado) • La comunicación BMS está activa (verde) • La comunicación inalámbrica con el dispositivo móvil se ha establecido (azul fijo) • La comunicación inalámbrica con el dispositivo móvil se está estableciendo (azul parpadeando) • Las comunicaciones inalámbrica y BMS están activas (alterna entre azul y verde).
9	Botón multifunción	<ul style="list-style-type: none"> • Acceda al menú de parámetros o funciones adicionales según la pantalla que se muestre. • Permite conectar la unidad a un dispositivo móvil (presión extendida)

5 Conectividad

El sistema de paquete e-HVX/e-HVXR cuenta con las siguientes tecnologías inteligentes: motores inteligentes hydrovar X, sensores de monitorización de estado optimyze y Xylem Avensor.

1. Los motores inteligentes Hydrovar X admiten la aplicación Xylem X.
2. Para activar y conectarse a los sensores de monitorización de estado optimyze instalados en este producto, siga la guía de inicio rápido optimyze incluida junto con el e-HVX/e-HVXR o escanee el código QR que aparece a continuación. (Agregar un código QR en la parte inferior que redirija a la página de inicio de optimyze).
3. El e-HVX tiene instalada la puerta de enlace Xylem Avensor dentro del panel de control de la unidad. Escanee el siguiente código QR para crear una cuenta y empezar. (agregar el código QR que redirige a la página de inicio de Xylem Avensor).

Aplicación Xylem X

Disponible para dispositivos móviles con sistema operativo de tecnología inalámbrica.

Utilice la aplicación para:

- Verificar el estado de la unidad
- Establecer parámetros
- Interactuar con la unidad y obtener datos durante la instalación y mantenimiento
- Generar informes de trabajo
- Comunicarse con el servicio de asistencia.

Descargue la aplicación y conecte el dispositivo móvil a la unidad.

1. Descargue la aplicación Xylem X en el dispositivo móvil desde App Store¹ o Google Play² escaneando el código QR:



6 Arranque

Determinados parámetros de configuración críticos tendrán valores predeterminados que podrán aplicarse o no a un sitio de instalación dado. Tenga cuidado al modificar tales parámetros de configuración. Debe consultarse el manual de instalación y operación de e-HVX/e-HVXR IOM completo para obtener más detalles.

Poner en marcha la bomba:

Ponga en marcha las bombas. Presione el botón On/Off (Encendido/Apagado) para comenzar. O elija mantener el sistema desconectado.

7 Seguridad cibernética de los productos de Xylem

Xylem valora la seguridad y la resiliencia del sistema. La defensa contra las amenazas de seguridad cibernética requiere alianzas y una responsabilidad compartida. Xylem fabrica productos que son seguros por naturaleza. Nuestros clientes tienen la responsabilidad de comprender los riesgos inherentes en los procesos y de tomar medidas para operar y mantener sus soluciones de manera

¹ Compatible con sistemas operativos iOS® con versión 15.0 o superior.

² Compatible con sistemas operativos Android con versión 10.0 o superior.



Para la seguridad y el uso correcto del producto, lea el manual antes de usar este producto.

segura. Para obtener detalles y actualizaciones sobre la seguridad cibernética de los productos de Xylem, visite xylem.com/security

