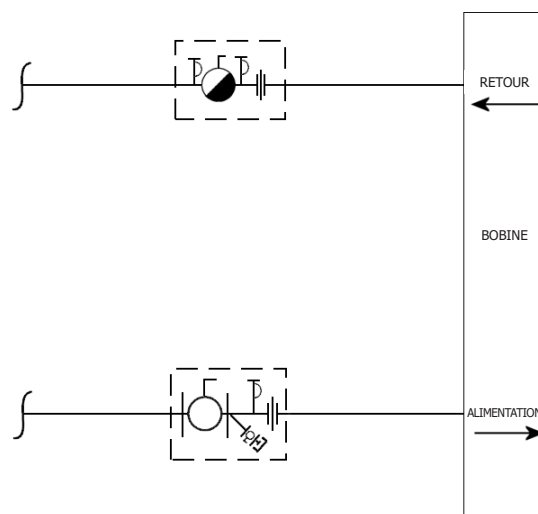
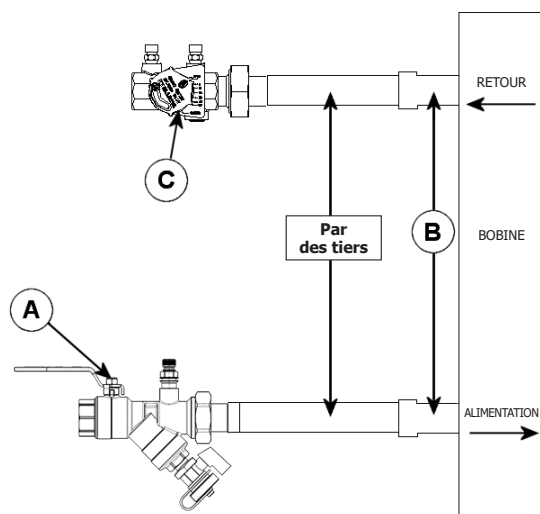


Kit de vanne Circuit Setter® Plus MCY

Tâche	Représentant	
Étiquette de l'unité	Numéro de la commande	Date
Ingénieur	Soumis par	Date
Entrepreneur	Approuvé par	Date



Description

Le kit de vanne MCY de Bell & Gossett est un ensemble emballé et partiellement préassemblé de composants communs requis pour la mise en service d'une unité terminale. Les vannes de régulation de la température, la tuyauterie et les serpentins ne sont pas fournies par Bell & Gossett.

Le kit MCY comprend :

Ballon	Numéro de pièce	Connexion d'entrée	Connexion de sortie	Description
A				Modèle UBY : combinaison de crépine en Y et de vanne d'arrêt avec un port de pression/température, une vanne de vidange, une pièce d'extrémité et une extrémité de raccord union
B				Taille de la connexion pour le serpentin/terminal
C				Modèle MC Circuit Setter Plus : vanne d'équilibrage, de mise en service et d'arrêt étalonnée avec deux ports de pression/température, une pièce d'extrémité et une extrémité de raccord union

Xylem
8200 N. Austin Avenue
Morton Grove, IL 60053

Tél +1 847.966.3700
Télécopieur +1 847.965.8379
xylem.com/bellgossett

En savoir plus
à propos
de Circuit
Setter Plus :



Ces informations sont sujettes à révision sans préavis. Les utilisateurs sont chargés d'évaluer l'adéquation à des applications spécifiques. Xylem ne donne aucune garantie implicite, y compris sans limitation, de l'aptitude à un usage particulier. Xylem ne fait aucune déclaration quant à l'exhaustivité ou l'exactitude de cette information et n'est pas responsable des dommages directs ou indirects découlant de ou en rapport avec cette information ou son utilisation.

© 2025 Xylem et Bell & Gossett sont des marques déposées de Xylem Inc. ou de l'une de ses filiales. Toutes les autres marques de commerce ou marques déposées appartiennent à leurs propriétaires respectifs.