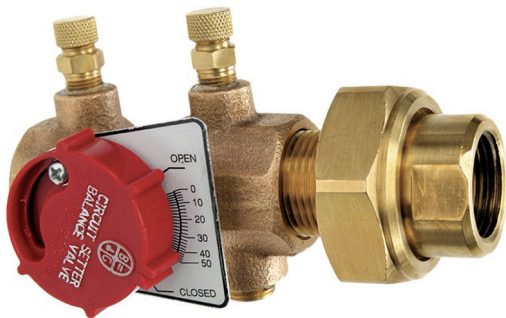


Emploi	Représentant	
Étiquette de l'unité	Numéro de la commande	Date
Ingénieur	Soumis par	Date
Sous-traitant	Approuvé par	Date



Circuit Setter® Plus Modèle MC

Le modèle MC de Bell & Gossett est un équilibre étalonné pré réglable, une mise en service et une vanne d'arrêt positive pour une utilisation dans les systèmes HVAC. Les vannes sont fournies avec une plaque signalétique calibrée, un arrêt de mémoire, deux ports de pression/ température et une étiquette d'identification suspendue pour la mise en service. Une variété de raccords d'extrémité est disponible, aussi bien sur les extrémités fixes que sur les raccords union.

Matériaux de construction

Corps : laiton

Bille : acier inoxydable 304

Joint à bille : TFE rempli de verre et de carbone

Joints toriques de tige : EPDM

Données de fonctionnement

Pression de service maximale :

NPT et sueur : 400 PSIG (2 758 kPa)

Presse : 200 PSIG (1 380 kPa)

Plage de température :

NPT et sueur :

-20 °C (-4 °F) à 121 °C (250 °F)

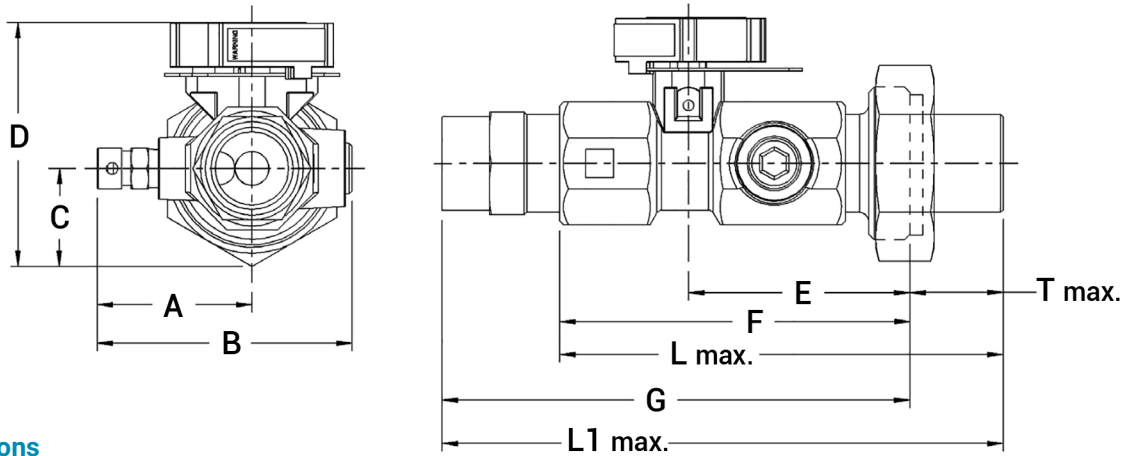
Presse :

0 °C (32 °F) à 93 °C (200 °F)

Planning

Taille de la vanne extrémité fixe	Informations sur l'étiquetage	Quantité
½ po Sueur femelle		
½ po NPT femelle		
½ po Connexion par pression		
¾ po Sueur femelle		
¾ po NPT femelle		
¾ po Connexion par pression		
Sueur femelle 1 po		
1 po NPT femelle		
Connexion de presse 1 po		
1¼ po Sueur femelle		
1¼ po NPT femelle		
1¼ po Connexion par pression		
1½ po Sueur femelle		
1½ po NPT femelle		
1½ po Connexion par pression		
Sueur femelle 2 po		
2 po NPT femelle		
Connexion de presse 2 po		

Modèle MC



Poids et dimensions

Taille de la vanne extrémité fixe	Connexion extrémité fixe	Dimensions* - pouces (mm)										Poids approximatif lb (kg)
		A	B	C	D	E	F	L (max)	G	L1 (max)	T (max)	
½ po	Raccordement femelle	2,0 (51)	3,0 (76)	0,6 (14)	2,0 (51)	2,2 (26)	3,5 (89)	-	4,1 (104)	5,7 (144)	1,6 (39)	1,9 (0,9)
	NPT femelle	2,0 (51)	3,0 (76)	0,6 (14)	2,0 (51)	2,2 (26)	3,5 (89)	5,1 (128)	-	-	1,6 (39)	1,9 (0,9)
	Appuyez sur Connecter	2,0 (51)	3,0 (76)	0,6 (14)	2,0 (51)	2,2 (26)	3,5 (89)	-	4,1 (104)	5,7 (144)	1,6 (39)	1,9 (0,9)
¾ po	Raccordement femelle	2,0 (52)	3,1 (79)	0,7 (17)	2,2 (56)	2,3 (58)	3,7 (93)	-	4,7 (119)	6,2 (158)	1,6 (39)	2,4 (1,1)
	NPT femelle	2,0 (52)	3,1 (79)	0,7 (17)	2,2 (56)	2,3 (58)	3,7 (93)	5,2 (132)	-	-	1,6 (39)	2,4 (1,1)
	Appuyez sur Connecter	2,0 (52)	3,1 (79)	0,7 (17)	2,2 (56)	2,3 (58)	3,7 (93)	-	4,7 (119)	6,2 (158)	1,6 (39)	2,4 (1,1)
1 po	Raccordement femelle	2,2 (55)	3,4 (87)	0,8 (21)	2,5 (64)	2,6 (67)	4,4 (111)	-	5,6 (141)	7,6 (192)	2,0 (51)	3,4 (1,5)
	NPT femelle	2,2 (55)	3,4 (87)	0,8 (21)	2,5 (64)	2,6 (67)	4,4 (111)	6,4 (162)	-	-	2,0 (51)	3,4 (1,5)
	Appuyez sur Connecter	2,2 (55)	3,4 (87)	0,8 (21)	2,5 (64)	2,6 (67)	4,4 (111)	-	5,6 (141)	7,6 (192)	2,0 (51)	3,4 (1,5)
1¼ po	Raccordement femelle	2,3 (59)	3,7 (94)	1,0 (25)	3,3 (84)	3,1 (79)	5,1 (128)	-	6,3 (159)	8,3 (210)	2,0 (51)	5,2 (2,4)
	NPT femelle	2,3 (59)	3,7 (94)	1,0 (25)	3,3 (84)	3,1 (79)	5,1 (128)	7,1 (179)	-	-	2,0 (51)	5,2 (2,4)
	Appuyez sur Connecter	2,3 (59)	3,7 (94)	1,0 (25)	3,3 (84)	3,1 (79)	5,1 (128)	-	6,3 (159)	8,3 (210)	2,0 (51)	5,2 (2,4)
1½ po	Raccordement femelle	2,5 (62)	4,0 (101)	1,1 (29)	3,5 (88)	3,8 (96)	5,7 (145)	-	7,0 (179)	9,6 (243)	2,5 (64)	6,6 (3,0)
	NPT femelle	2,5 (62)	4,0 (101)	1,1 (29)	3,5 (88)	3,8 (96)	5,7 (145)	8,2 (209)	-	-	2,5 (64)	6,6 (3,0)
	Appuyez sur Connecter	2,5 (62)	4,0 (101)	1,1 (29)	3,5 (88)	3,8 (96)	5,7 (145)	-	7,0 (179)	9,6 (243)	2,5 (64)	6,6 (3,0)
2 po	Raccordement femelle	2,7 (69)	4,5 (113)	1,4 (35)	4,0 (102)	4,2 (107)	6,5 (164)	-	8,2 (207)	11,3 (287)	3,1 (80)	10,3 (4,7)
	NPT femelle	2,7 (69)	4,5 (113)	1,4 (35)	4,0 (102)	4,2 (107)	6,5 (164)	9,6 (244)	-	-	3,1 (80)	10,3 (4,7)
	Appuyez sur Connecter	2,7 (69)	4,5 (113)	1,4 (35)	4,0 (102)	4,2 (107)	6,5 (164)	-	8,2 (207)	11,3 (287)	3,1 (80)	10,3 (4,7)

*Toutes les dimensions +/- 0,125 (3,2 mm) tolérance. Les dimensions peuvent faire l'objet de modifications. Ne les utilisez pas à des fins de construction, sauf si elles ont été certifiées.

Xylem
8200 N. Austin Avenue
Morton Grove, IL 60053
Tél. +1 847.966.3700
Fax +1 847.965.8379
xylem.com/bellgossett

En savoir plus
à propos du Circuit
Setter Plus :



Ces informations sont sujettes à révision sans préavis. Les utilisateurs sont responsables de l'évaluation de l'adéquation à des applications spécifiques. Xylem n'offre aucune garantie implicite, y compris, sans limitation, des garanties quant à l'adéquation à un usage particulier. Xylem ne fait aucune déclaration quant à l'exhaustivité ou l'exactitude de cette information et n'est pas responsable des dommages directs ou indirects découlant de ou en rapport avec cette information ou son utilisation.

© 2025 Xylem Inc. ou sa filiale. Tous droits réservés. Bell & Gossett est une marque commerciale de Xylem ou de l'une de ses filiales. Toutes les autres marques de commerce ou marques déposées sont la propriété de leurs propriétaires respectifs.