

**TRABAJO:**
**REPRESENTANTE:**

 ETIQUETA DE LA UNIDAD:  
 INGENIERO:  
 CONTRATISTA:

 NÚMERO DE PEDIDO:  
 PRESENTADO POR:  
 APROBADO POR:

 FECHA:  
 FECHA:  
 FECHA:


# ecocirc® 20-18 | ecocirc+ 20-18

Circulador de rotor húmedo de alta eficiencia con motor conmutado electrónicamente (ECM)

**DESCRIPCIÓN**

Los circuladores ecocirc 20-18 están diseñados con un motor de imán permanente conmutado electrónicamente (tecnología ECM). Los modelos bridados de hierro fundido están diseñados para sistemas de calentamiento y enfriamiento hidrónico de circuito cerrado y las bombas de cuerpo bridado o con unión de acero inoxidable para sistemas de tuberías o sistemas de enfriamiento y calentamiento de circuito abierto.

**NORMAS DE SEGURIDAD Y PROTECCIÓN**

**Gabinete:** Clase 1, IP44 (equivalente a NEMA Tipo 2)

En la lista UL como UL 778; UL 1004-1, 1004-7 y UL 60730-1

En la lista cUL como C22.2 #108

Con protección térmica electrónica (protección integrada del motor)

**Clase de aislamiento del motor:** F

Los modelos de acero inoxidable tienen la certificación NSF/ANSI-61

**MATERIALES DE LA CONSTRUCCIÓN**

**Cuerpo de la bomba:** Hierro fundido o acero inoxidable

**Impulsor:** PPE con modificación de impacto

**Eje:** Cerámica/alúmina

**Protector del rotor:** Acero inoxidable 316

**Cojinetes:** Cerámica/alúmina

**Junta tórica:** EPDM

**Todas las demás piezas húmedas:** Acero inoxidable 304 o 316

**Tipo de motor:** Motor con imán permanente conmutado electrónicamente

**Clase de aislamiento:** F

**Válvula de retención:** Válvula de retención Noryl de 1" enviada suelta para su instalación en campo

**DATOS OPERATIVOS**

**Presión de trabajo máxima:** 145 psi (10 Bar)

**Temperatura de trabajo mínima:** 14 °F (-10 °C)

**Temperatura de trabajo máxima:** 230 °F (110 °C)

**Rango de temperatura ambiente:** 32 °F - 104 °F (0 °C - 40 °C)

**CÉDULA ecocirc 20-18**

CUERPO DE HIERRO FUNDIDO (bridada)		CUERPO DE ACERO INOXIDABLE (bridada y unión)		CARACTERÍSTICAS NOMINALES DEL MOTOR				
NÚMERO DE MODELO	NÚMERO DE PIEZA	NÚMERO DE MODELO	NÚMERO DE PIEZA	VOLTAJE	FASE	Hz	RANGO DE VATIOS	RANGO DE AMPERIOS
ecocirc 20-18 bridada	60B0B1000	ecocirc 20-18 acero inoxidable, bridada	60B0B1001	115 V	1	50/60	0-70	0,06-1,02
		ecocirc 20-18 acero inoxidable, unión	60B0B1002	115 V	1	50/60	0-70	0,06-1,02

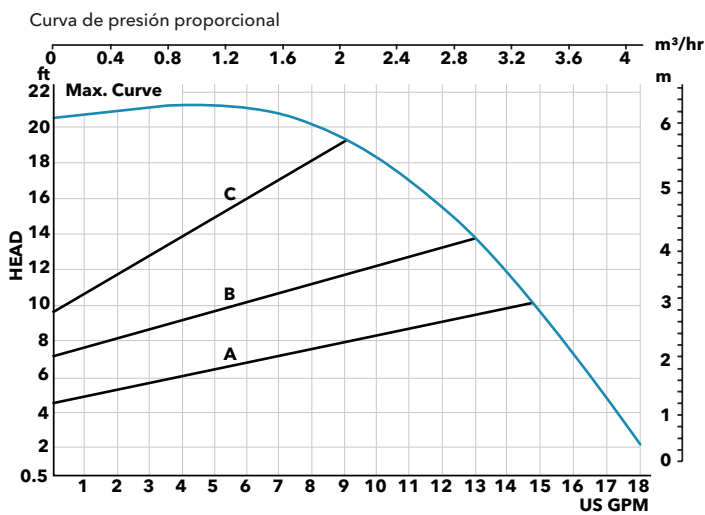
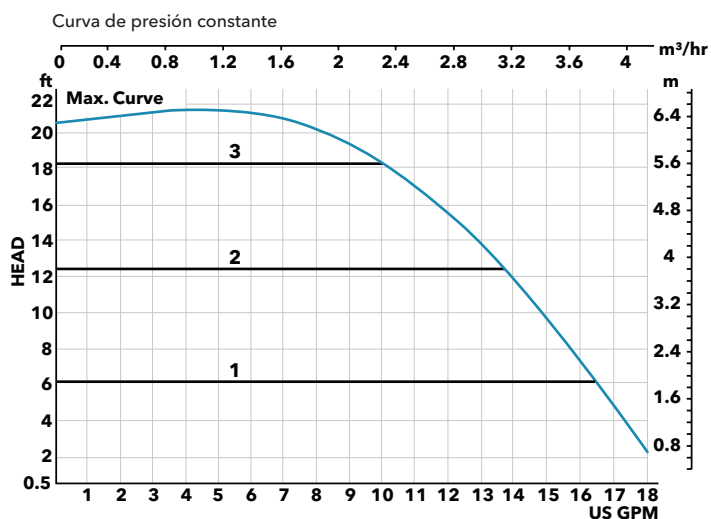
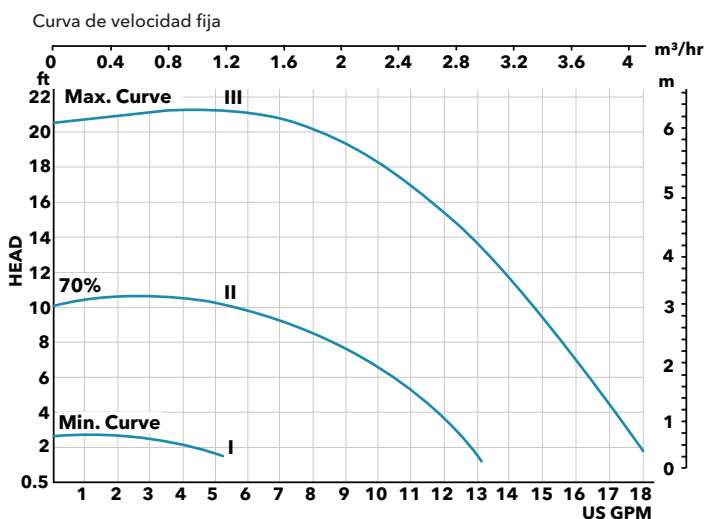
**Nota:** Cuando se bombee agua potable, utilice un circulador de acero inoxidable. Los circuladores ecocirc 20-18 y ecocirc+ 20-18 se recomiendan para su uso en interiores únicamente.

**CÉDULA ecocirc+ 20-18**

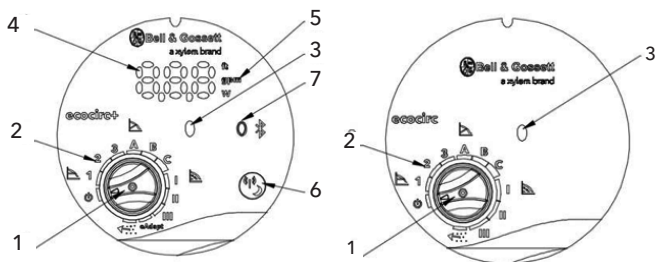
CUERPO DE HIERRO FUNDIDO (bridada)		CUERPO DE ACERO INOXIDABLE (bridada y unión)		CARACTERÍSTICAS NOMINALES DEL MOTOR				
NÚMERO DE MODELO	NÚMERO DE PIEZA	NÚMERO DE MODELO	NÚMERO DE PIEZA	VOLTAJE	FASE	Hz	RANGO DE VATIOS	RANGO DE AMPERIOS
ecocirc+ 20-18 bridada	60B0B1003	ecocirc+ 20-18 acero inoxidable, bridada	60B0B1004	115 V	1	50/60	0-70	0,06-1,02
		ecocirc+ 20-18 acero inoxidable, unión	60B0B1005	115 V	1	50/60	0-70	0,06-1,02

**Nota:** Cuando se bombee agua potable, utilice un circulador de acero inoxidable. Los circuladores ecocirc 20-18 y ecocirc+ 20-18 se recomiendan para su uso en interiores únicamente.

**CURVAS DE RENDIMIENTO**

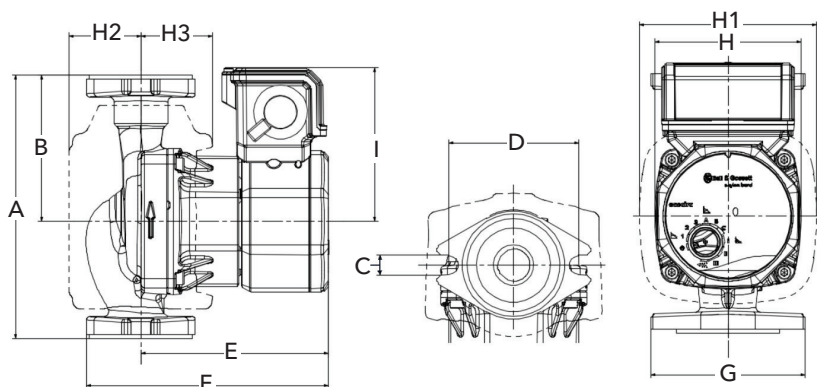


**INTERFAZ DE USUARIO INCORPORADA**



1	Perilla de modo de control
2	Indicadores de modo de control
3	Indicadores de estado/falla
4	Pantalla numérica
5	Indicadores de parámetros
6	Botón de modo de control
7	Indicador de estado de control remoto

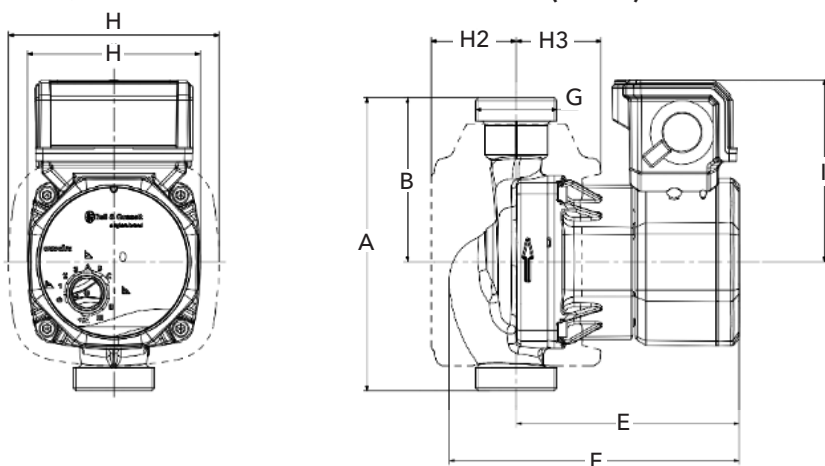
**ecocirc/ecocirc+ 20-18 DIMENSIONES DE LA BOMBA (BRIDADA)**



NÚMERO DE MODELO	DIMENSIONES - PULGADAS (mm)									APROX. PESO DE ENVÍO EN LB. (KG)	
	A	B	E	F	H	H1	H2	H3	I	HIERRO FUNDIDO	ACERO INOXIDABLE
ecocirc 20-18 bridada	6,38" (162)	3,54" (90)	4,57" (116)	5,9" (150)	3,54" (90)	4,29" (109)	1,73" (44)	1,73" (44)	3,74" (95)	6,2 lb (2,81)	5,86 lb (2,66)
ecocirc+ 20-18 bridada	6,38" (162)	3,54" (90)	4,57" (116)	5,9" (150)	3,54" (90)	4,29" (109)	1,73" (44)	1,73" (44)	3,74" (95)	6,2 lb (2,81)	5,86 lb (2,66)

NÚMERO DE MODELO	BRIDADA TAMAÑO PULGADAS - NPT	N.º DE PERNOS	DIMENSIONES - PULGADAS (mm)			NÚMEROS DE PIEZA DE LA BRIDAS CORRESPONDIENTES	
			C	D	G	N.º DE P. DE HIERRO FUNDIDO	N.º DE P. DE ACERO INOXIDABLE
ecocirc 20-18 bridada	¾", 1", 1-¼", 1-½"	2	0,47" (12)	3,15" (80)	3,74" (95)	101201-101204	101501LF - 101504LF
ecocirc+ 20-18 bridada	¾", 1", 1-¼", 1-½"	2	0,47" (12)	3,15" (80)	3,74" (95)	101201-101204	101501LF - 101504LF

**ecocirc/ecocirc+ 20-18 DIMENSIONES DE LA BOMBA (UNIÓN)**



NÚMERO DE MODELO	DIMENSIONES - PULGADAS (mm)									APROX. PESO DE ENVÍO EN LB. (KG)	
	A	B	E	F	H	H1	H2	H3	I	HIERRO FUNDIDO	ACERO INOXIDABLE
ecocirc 20-18 unión	6" (152,4)	3,36" (85,4)	4,57" (116)	5,9" (150)	3,54" (90)	4,29" (109)	1,73" (44)	1,73" (44)	3,74" (95)	N/D	4,61 lb (2,09)
ecocirc+ 20-18 unión	6" (152)	3,36" (85,4)	4,57" (116)	5,9" (150)	3,54" (90)	4,29" (109)	1,73" (44)	1,73" (44)	3,74" (95)	N/D	4,61 lb (2,09)

NÚMERO DE MODELO	UNIÓN PIEZA POSTERIOR TAMAÑO PULGADAS - NPT	N.º DE PERNOS	DIMENSIONES - PULGADAS (mm)		UNIÓN KIT DE CONECTORES NÚMEROS DE PIEZA
			G	N.º DE P. DE HIERRO FUNDIDO	N. DE P. DE BRONCE
ecocirc 20-18 unión	½" Sweat, ¾" Sweat, ¾" NPT	0	1 ¼" NPSM	N/D	113203LF, 113201LF, 113202LF
ecocirc+ 20-18 unión	½" Sweat, ¾" Sweat, ¾" NPT	0	1 ¼" NPSM	N/D	113203LF, 113201LF, 113202LF

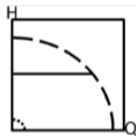
## MODOS OPERATIVOS ESTÁNDAR

### VELOCIDAD CONSTANTE



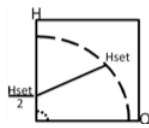
La bomba mantiene una velocidad constante en cualquier caudal. La velocidad deseada se establece en el panel de la interfaz de la bomba.

### PRESIÓN CONSTANTE ( $\Delta p-c$ )



La bomba mantiene una presión diferencial constante en cualquier demanda de flujo hasta alcanzar la velocidad máxima. La carga dinámica deseada de la bomba se puede configurar a través de la interfaz de usuario. Se recomienda su uso en sistemas con pérdidas de presión pequeñas o constantes.

### PRESIÓN PROPORCIONAL ( $\Delta p-v$ )



La presión diferencial aumenta o disminuye de manera continua con base en la demanda de flujo. La carga de punto de ajuste se puede configurar en la interfaz de usuario de la bomba. Se debe usar para sistemas con grandes pérdidas de presión.

### MODO NOCTURNO (ecocirc+ 20-18 únicamente)

La bomba reducirá la velocidad automáticamente cuando haya un cambio brusco en la temperatura del líquido. El cambio en la temperatura del líquido es desde una caldera que funciona en modo de retroceso nocturno. Se usa el sensor externo de temperatura. (Velocidad fija, presión constante, presión proporcional)

### SEÑALES DE ENTRADA (ecocirc+ 20-18 únicamente)

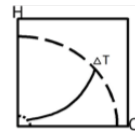
**Una de 0-10 V (analógica):** Control de velocidad mediante controlador externo

Una entrada de sensor de temperatura externo para los modos de temperatura. **Tipo de sensor:** KYT38, n.º de pieza: 104502

.....

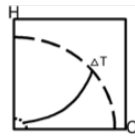
## MODOS OPERATIVOS DEPENDIENTES DE LA TEMPERATURA (ecocirc+ 20-18 únicamente)

### TEMPERATURA DE PUNTO DE AJUSTE ( $\Delta p-T$ ) (ecocirc+ 20-18 únicamente)



El punto de ajuste de presión diferencial nominal se modifica con base en la temperatura del líquido. Usa un sensor externo de temperatura.

### TEMPERATURA DE PUNTO DE AJUSTE (T) (ecocirc+ 20-18 únicamente)



La bomba mantiene una temperatura constante en un sistema, como un sistema doméstico de agua caliente o un sistema de calentamiento de una sola temperatura. Usa un sensor externo de temperatura.

### eAdapt (ecocirc+ 20-18 únicamente)

La bomba optimizará el consumo de energía mediante la identificación del punto de servicio ideal.

### Purga de aire

La purga de aire eliminará los gases disueltos de la bomba.

