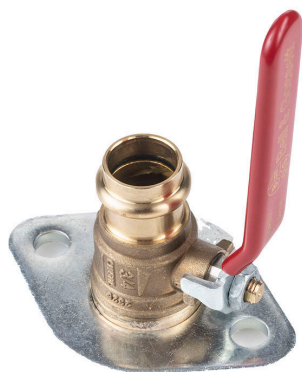


Emploi	Représentant	
Étiquette de l'unité	Numéro de la commande	Date
Ingénieur	Soumis par	Date
Sous-traitant	Approuvé par	Date



## Brides d'isolation

La bride d'isolation est une combinaison d'une vanne à bille d'isolation et d'une bride d'accompagnement pour les circulateurs. La bride d'isolation permet d'entretenir ou de remplacer facilement le circulateur sans avoir besoin de drainer le système. La bride d'isolation s'installe sur les rotors humides NRF/NBF/SSF de Bell & Gossett, les circulateurs de série PL, série 100, PR, LR et ecocirc 20-18 et ecocirc+ 20-18. Dimensions disponibles : ¾ po, 1 po, 1¼ po et 1½ po (se reporter au tableau des dimensions et poids pour plus de détails).

### Matériaux de construction

**Corps de vanne :** laiton sans plomb†

**Bride :** acier chromé

**Balle :** laiton chromé sans plomb†

**Garniture :** PTFE

**Bague de siège :** PTFE

**Tige :** laiton sans plomb†

### Données de fonctionnement

**Pression de service maximale :**

150 psig (10 bar)

**Plage de température :** 200 °F (93 °C)

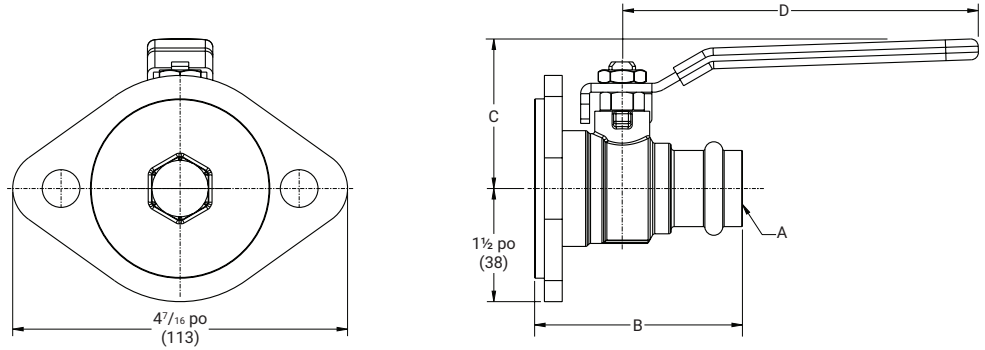
† Certification CSA NSF/ANSI 372 selon laquelle le produit contient moins de 0,25 % de plomb en poids sur une surface mouillée.

### Planning

Numéro de pièce	Taille (po)	Utiliser avec les circulateurs Bell & Gossett suivants	Étiquetage	Quantité
101221LF	¾ po NPTF SI	NRF/NBF/SSF*, séries PL-30, PL-36, PL-55, série 100, PR, LR et ecocirc 20-18 et ecocirc+ 20-18		
101222LF	BI NPTF 1 po			
101223LF	1¼ po NPTF IF			
101241LF	1½ po NPTF SI			
101226LF	¾ po SWT IF			
101227LF	BI SWT 1 po			
101228LF	1¼ po SWT IF			
101243LF	1½ po SWT IF			
101255LF	¾ po PC X FL			
101256LF	1 po PC X FL			
101257LF	1¼ po PC X FL			
101258LF	1½ po PC X FL			

\* Ne pas utiliser pour NRF/NBF-45

## Brides d'isolation



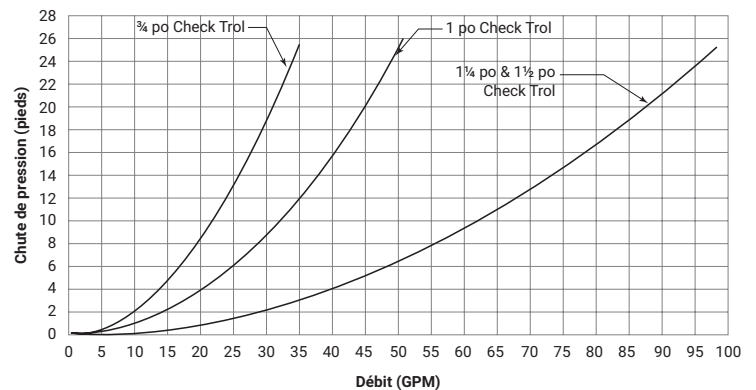
### Dimensions

N° de pièce	Dimensions - pouces (mm)				Poids d'expédition approximatif - lbs (kg)
	A	B	C	D	
101221LF	3/4 po NPT	2 <sup>27</sup> / <sub>64</sub> po (61,5)	2 po (50,5)	4 <sup>23</sup> / <sub>32</sub> po (120,0)	3,4 (1,5)
101222LF	1 po NPT	2 <sup>57</sup> / <sub>64</sub> po (73,3)	2 <sup>5</sup> / <sub>32</sub> po (54,7)	4 <sup>23</sup> / <sub>32</sub> po (120,0)	4,4 (2,0)
101223LF	1 1/4 po NPT	3 <sup>19</sup> / <sub>64</sub> po (84,0)	3 po (75,9)	6 <sup>7</sup> / <sub>32</sub> po (158,0)	6,3 (2,8)
101241LF	1 1/2 po NPT	3 <sup>23</sup> / <sub>64</sub> po (85,5)	3 po (75,9)	6 <sup>7</sup> / <sub>32</sub> po (158,0)	6,6 (3,0)
101226LF	3/4 po SWT	2 <sup>41</sup> / <sub>64</sub> po (67,0)	2 po (50,5)	4 <sup>23</sup> / <sub>32</sub> po (120,0)	3,4 (1,5)
101227LF	1 po SWT	3 po (75,3)	2 <sup>5</sup> / <sub>32</sub> po (54,7)	4 <sup>23</sup> / <sub>32</sub> po (120,0)	4,2 (1,9)
101228LF	1 1/4 po SWT	3 <sup>25</sup> / <sub>64</sub> po (86,0)	3 po (75,9)	6 <sup>7</sup> / <sub>32</sub> po (158,0)	5,9 (2,7)
101243LF	1 1/2 po SWT	3 <sup>35</sup> / <sub>64</sub> po (90,0)	3 po (75,9)	6 <sup>7</sup> / <sub>32</sub> po (158,0)	6,5 (3,0)
101255LF	PC 3/4 po	2 3/4 (70)	2 po (50,4)	4 <sup>23</sup> / <sub>32</sub> po (120,0)	1,29 (0,59)
101256LF	PC 1 po	3 1/8 (79,4)	2 <sup>5</sup> / <sub>32</sub> po (54,7)	4 <sup>23</sup> / <sub>32</sub> po (120,0)	1,62 (0,73)
101257LF	1 1/4 po PC	3 1/2 (89)	3 po (75,9)	6 <sup>15</sup> / <sub>64</sub> po (158,4)	2,61 (1,18)
101258LF	1 1/2 po PC	3 <sup>15</sup> / <sub>16</sub> (100)	3 po (75,9)	6 <sup>15</sup> / <sub>64</sub> po (158,4)	2,7 (1,22)

Les dimensions et les poids sont approximatifs et peuvent faire l'objet de modifications. Contactez l'usine pour connaître les dimensions certifiées. Les numéros de pièce et les poids d'expédition correspondent à deux brides d'isolation, des vis d'assemblage et des écrous.

### Spécifications typiques

Meubler et installer sur les plans \_\_\_\_\_ pouces NPT/ sueur x bride bride de contrôle de la bride sur la décharge de la pompe. La bride Check-Trol empêchera la circulation par gravité et le débit dans le mauvais sens. Une fois fermé, il fournira un arrêt positif. La bride d'accouplement doit être flottante, ce qui lui permet de tourner, éliminant ainsi la nécessité d'aligner les trous de boulon des brides lors de l'installation sur le système de tuyauterie. La bride Check-Trol doit être construite avec un corps en laiton, une bille en laiton chromé, une bride et une poignée en acier chromé, une garniture et une bague de siège en PTFE et un contrôle non ferreux. La bride Check-Trol doit être fabriquée par Xylem – Bell & Gossett ou équivalent.



Xylem  
8200 N. Austin Avenue  
Morton Grove, IL 60053

Tél. +1 847.966.3700  
Fax +1 847.965.8379  
[xylem.com/bellgossett](http://xylem.com/bellgossett)

Ces informations sont sujettes à révision sans préavis. Les utilisateurs sont chargés d'évaluer l'adéquation à des applications spécifiques. Xylem n'offre aucune garantie implicite, y compris, sans limitation, des garanties quant à l'adéquation à un usage particulier. Xylem ne fait aucune déclaration quant à l'exhaustivité ou l'exactitude de cette information et n'est pas responsable des dommages directs ou indirects découlant de ou en rapport avec cette information ou son utilisation.

© 2025 Xylem Inc. ou sa filiale. Tous droits réservés. Bell & Gossett est une marque commerciale de Xylem ou de l'une de ses filiales.

A-137fr-CA E 11/2025

**xylem**  
Let's Solve Water