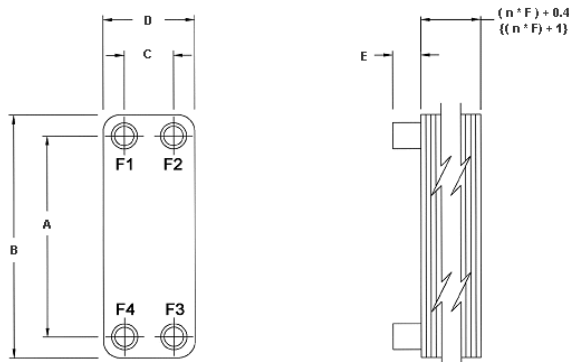


Échangeur de chaleur de type BPX C-326B



DIMENSIONS

MODÈLE	POUCES (mm)						Raccord MNPT	Volume gal/canal (L/can)	Surface par plaque pi² (m²)	Poids d'expédition lb (kg)
	A	B	C	D	E	F				
BP400	6,8 (172)	8,2 (208)	1,7 (42)	3,1 (79)	1,0 (24)	0,1 (2,4)	3/4 po	0,01 (0,03)	0,13 (0,01)	« (0,13 x n + 1,5)*1,01 {{(0,06 x n + 0,7)*1,01}} »
BP410	9,8 (250)	12,2 (310)	2,0 (50)	4,4 (112)	1,0 (24)	0,1 (2,4)	1 po	0,02 (0,06)	0,28 (0,03)	« (0,29 x n + 2,6)*1,01 {{(0,13 x n + 1,2)*1,01}} »
BP411	9,8 (250)	12,2 (310)	2,0 (50)	4,4 (112)	1,0 (24)	0,1 (2,4)	1 po	0,02 (0,06)	0,28 (0,03)	« (0,29 x n + 2,6)*1,01 {{(0,13 x n + 1,2)*1,01}} »
BP412	9,8 (250)	12,2 (310)	2,0 (50)	4,4 (112)	1,0 (24)	0,1 (2,4)	1 po	0,02 (0,06)	0,28 (0,03)	« (0,29 x n + 2,6)*1,01 {{(0,13 x n + 1,2)*1,01}} »
BP415	18,4 (466)	20,7 (526)	2,0 (50)	4,4 (112)	1,0 (24)	0,1 (2,4)	1 po	0,03 (0,10)	0,57 (0,05)	« (0,51 x n + 4,2)*1,01 {{(0,23 x n + 1,9)*1,01}} »
BP422	20,4 (519)	24,3 (617)	3,6 (92)	7,5 (191)	1,9 (48)	0,1 (2,5)	2 po	0,07 (0,27)	1,06 (0,10)	« (0,97 x n + 15,4)*1,01 {{(0,44 x n + 7,0)*1,01}} »

Les dimensions peuvent faire l'objet de modifications. Ne les utilisez pas à des fins de construction, sauf si elles ont été certifiées.

n = nombre de plaques à canaux

EMPLACEMENTS DES RACCORDEMENTS TYPES

Service - Vapeur-à-liquide

	BP400, BP410, BP411, BP412, BP415, BP422
Entrée vapeur	F1
Sortie condensat	F4
Entrée liquide	F3
Sortie liquide	F2

Service - Réfrigération-à-liquide

	BP400, BP410, BP411, BP412, BP415, BP422	
	Condenseur	Évaporateur
Entrée réfrig.	F1	F4
Sortie réfrig.	F4	F1
Entrée liq.	F3	F2
Sortie liq.	F2	F3

	Nombre maximum de plaques
BP400	50
BP410	150
BP411	150
BP412	150
BP415	150
BP422	150

MATÉRIAUX STANDARD

PLAQUES DE COUVERCLE : acier inoxydable ASTM 316L

PLAQUES À CANAUX : acier inoxydable ASTM 316L

MATÉRIAU DE BRASAGE : cuivre

RACCORDEMENTS : acier inoxydable ASTM 316L de ½ po à 4 po CAPACITÉ : jusqu'à 800 GAL/MIN

CODES DE CONSTRUCTION : UL, CRN, option de tampon de code ASME

REMARQUE : les modèles d'unités BPX ne peuvent pas être ouverts et il n'est pas possible d'ajouter ou de retirer des plaques.

DONNÉES TECHNIQUES (conception standard)

PRESSION NOMINALE (Tous les modèles)	TEMPÉRATURE NOMINALE (Tous les modèles)
435 PSIG (30 bar)	-310 °F min. (-195 °C) 450 °F max. (232 °C)



Xylem Inc.
8200 N. Austin Avenue
Morton Grove, IL 60053
Tél. : (847) 966-3700 Fax : (847) 965-8379
www.xylem.com/bellgossett

Xylem et Bell & Gossett sont des marques déposées de Xylem Inc. ou de l'une de ses filiales. Toutes les autres marques de commerce ou marques déposées appartiennent à leurs propriétaires respectifs.
© 2023 Xylem BG BPXHE-SUB C326 120115 fr-CA R1 Septembre 2023

Pour en savoir plus sur les échangeurs thermiques :

