



Réservoirs pré-pressurisés non-ASME

Réservoirs préchargés série WT

Description

Le réservoir d'expansion de la série WT aidera à protéger la pompe et les pressostats contre les cycles courts. Le réservoir à puits potable fournit une eau adéquate sous pression entre les cycles de pompe pour répondre à la demande requise. Il permettra un fonctionnement économique du système en minimisant les démarrages de la pompe, en prolongeant la durée de vie du moteur de la pompe et en économisant de l'énergie. Le réservoir WT aidera également la pompe à répondre à la demande maximale.

- Applications commerciales
- Minimise la durée de fonctionnement de la pompe, prolonge la durée de vie de la pompe
- Matériaux approuvés par la FDA
- Températures de fonctionnement maximales élevées
- Pressions de service maximales élevées



Conçu pour l'eau potable
et systèmes de pompe de surpression



Bell & Gossett
xylem

Réservoirs d'eau potable de puits de la série WT

Construction

- Shell Acier
- Connexion du système Fonte malléable
- WT-401 – WT-405 Membrane en butyle, revêtement en polypropylène
- WT-421 – WT-457 Vessie en butyle

Précharge d'usine :

- WT-401 – WT-405 30 PSIG
- WT-421 – WT-457 25 PSIG

Limites de performance

Pression maximale de conception :

- WT-401 – WT-405 0,150 PSIG (1 035 kPa)
- WT-421 – WT-427 0,100 PSIG (689 kPa)
- WT-447 – WT-457 0,150 PSIG (1 035 kPa)

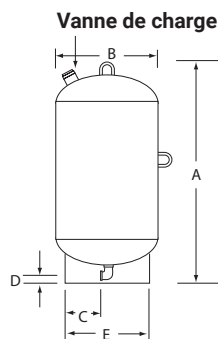
Température maximale de conception :

- WT-401 – WT-405 0,200 oF (93 oC)
- WT-421 – WT-457 116 °C (240 °F)

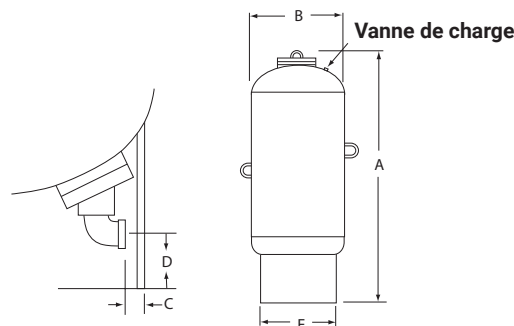
Dimensions : gallons (litres), pouces (mm), poids : lb (kg)

Modèle numéro	Numéro de numéro	Acceptation volume	Facteur d'acceptation	A Hauteur	B Diamètre	C	D	E	Raccord ¾ po	Poids shpg. wt.
WT-401	1BN101LF	18 (68)	0,65	31 ¼ (794)	16 ¼ (413)	4 (124)	1 ½ (38)	12 ¾ (324)	1 (25)	95 (43)
WT-402	1BN102LF	25 (95)	0,45	39 ¾ (1010)	16 ¼ (413)	4 (124)	1 ½ (38)	12 ¾ (324)	1 (25)	112 (51)
WT-403	1BN103LF	34 (129)	0,33	49 ¼ (1251)	16 ¼ (413)	4 (124)	1 ½ (38)	12 ¾ (324)	1 (25)	123 (56)
WT-404	1BN104LF	68 (258)	0,50	47 ¼ (1 200)	24 (610)	6 ¼ (159)	1 (41)	16 (406)	1 ¼ (32)	210 (95)
WT-405	1BN105LF	90 (341)	0,39	59 ¼ (1505)	24 (610)	6 ¼ (159)	1 (41)	16 (406)	1 ¼ (32)	280 (127)
WT-421	1BN106LF	158 (600)	0,65	74 (1895)	30 (762)	3 ¼ (83)	4 ¼ (108)	24 (610)	2 (50)	308 (140)
WT-422	1BN107LF	211 (800)	0,65	92 (2353)	30 (762)	3 ¼ (83)	4 ¼ (108)	24 (610)	2 (50)	431 (195)
WT-423	1BN108LF	264 (1 000)	0,65	82 ½ (2086)	36 (914)	4 ½ (114)	5 ½ (128)	30 (762)	3 (76)	503 (229)
WT-424	1BN109LF	317 (1200)	0,65	94 ½ (2400)	36 (914)	4 ½ (114)	5 ½ (128)	30 (762)	3 (76)	567 (2 58)
WT-426	1BN110LF	422 (1600)	0,65	81 (2073)	48 (1220)	7 (187)	6 (156)	42 (1067)	3 (76)	906 (412)
WT-427	1BN111LF	528 (2000)	0,65	95 (2435)	48 (1220)	7 (187)	6 (156)	42 (1067)	3 (76)	1 026 (466)
WT-447	1BN112LF	53 (200)	0,65	45 ¼ (1 150)	24 (610)	2 (51)	3 ¾ (95)	19 (483)	2 (50)	263 (120)
WT-448	1BN113LF	80 (300)	0,65	59 (1502)	24 (610)	2 (51)	3 ¾ (95)	19 (483)	2 (50)	308 (140)
WT-449	1BN114LF	106 (400)	0,65	73 (1857)	24 (610)	2 (51)	3 ¾ (95)	19 (483)	2 (50)	352(160)
WT-450	1BN115LF	132 (500)	0,65	86 (2200)	24 (610)	2 (51)	3 ¾ (95)	19 (483)	2 (50)	392 (178)
WT-451	1BN116LF	158 (600)	0,65	73 ¼ (1867)	30 (762)	3 ½ (89)	5 ½ (140)	24 (610)	2 (50)	513 (233)
WT-452	1BN117LF	211 (800)	0,65	91 (2312)	30 (762)	3 ½ (89)	5 ½ (140)	24 (610)	2 (50)	760 (345)
WT-453	1BN118LF	264 (1 000)	0,65	89 (2184)	36 (914)	4 ½ (102)	7 (178)	30 (762)	3 (76)	810(367)
WT-454	1BN119LF	317 (1200)	0,65	98 (2489)	36 (914)	4 ½ (102)	7 (178)	30 (762)	3 (76)	914 (415)
WT-455	1BN120LF	370 (1400)	0,65	110 (2804)	36 (914)	4 ½ (102)	7 (178)	30 (762)	3 (76)	1 018 (462)
WT-456	1BN121LF	422 (1600)	0,65	81 (2080)	48 (1220)	7 ½ (191)	7 ½ (181)	42 (1067)	3 (76)	1 655 (750)
WT-457	1BN122LF	528 (2000)	0,65	97 ¼ (2470)	48 (1220)	7 ½ (191)	7 ½ (181)	42 (1067)	3 (76)	1 925 (873)

Les dimensions peuvent faire l'objet de modifications. Ne pas utiliser à des fins de construction.



WT-401 à WT-405



WT-421 à WT-457

Xylem Inc.
8200 N. Austin Avenue
Morton Grove, Illinois 60053

Téléphone : (847) 966-3700
Fax : (847) 965-8379
www.xylem.com/bellgossett

Sous réserve de modification sans préavis. Toutes les informations présentées ici sont considérées comme fiables et conformes aux pratiques d'ingénierie acceptées. Xylem n'offre aucune garantie quant à l'exhaustivité de ces informations. Les utilisateurs sont chargés d'évaluer l'adéquation d'un produit individuel à des applications spécifiques. Xylem n'assume aucune responsabilité pour tout dommage spécial, indirect ou consécutif découlant de la vente, de la revente ou de l'utilisation incorrecte de ses produits.

© 2025 Xylem et Bell & Gossett sont des marques commerciales de Xylem, Inc. ou de l'une de ses filiales. Toutes les autres marques sont la propriété de leurs propriétaires respectifs.