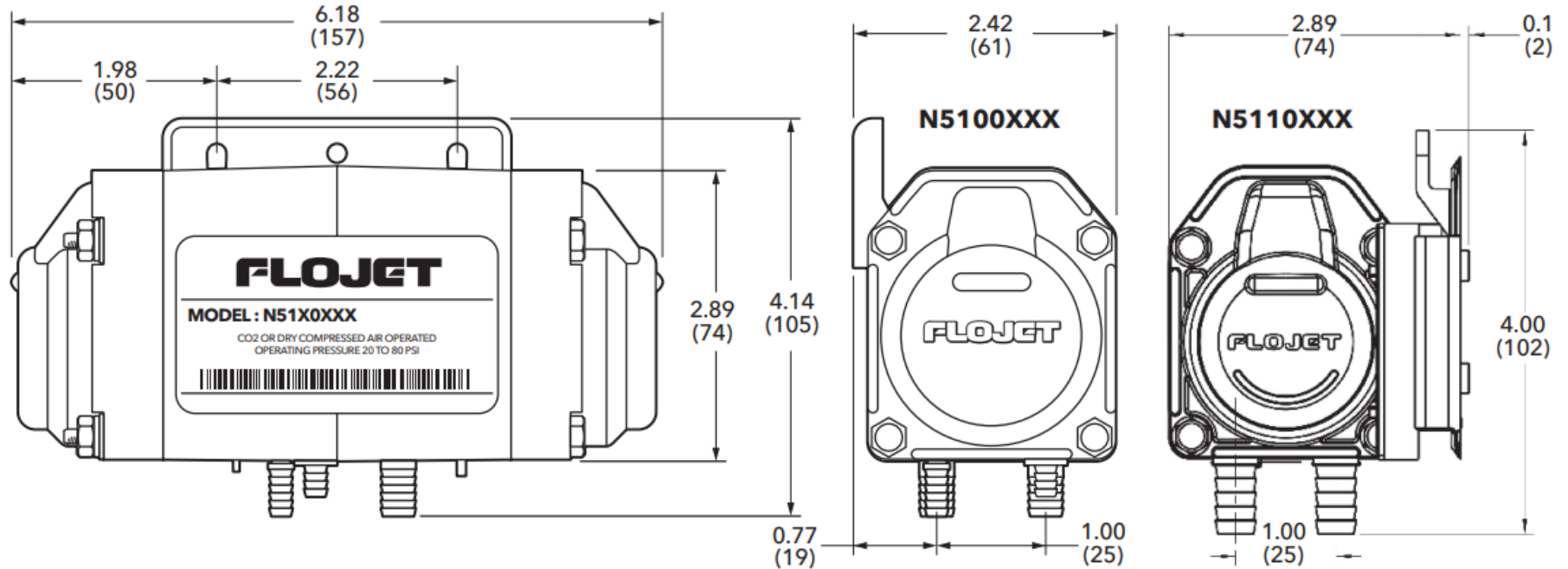


Inches (millimeters)

DESSIN À L'ÉCHELLE Pouces (millimètres) / MABZEICHNUNG Zoll (Millimeter) / DISEGNO DIMENSIONALE Pollici (millimetri) / MAATTEKENING Inch (millimeter) / DIMENSIONELL RITNING Tum (millimeter) / DIBUJO DIMENSIONAL Pulgadas (milímetros)



Tolérances dimensionnelles $\pm 0,06$ pouces. Consulter l'usine si des détails précis sont requis.
 Maßtoleranzen $\pm 0,06$ Zoll. Wenden Sie sich an das Werk, wenn genaue Angaben erforderlich sind.
 Tolleranze dimensionali $\pm 0,06$ pollici. Consultare la fabbrica se sono richiesti dettagli precisi.
 Maattoleranties $\pm 0,06$ inch. Raadpleeg de fabriek als nauwkeurige details vereist zijn.
 Dimensionella toleranser $\pm 0,06$ tum. Kontakta fabriken om exakta detaljer krävs.
 Tolerancias dimensionales ± 0.06 pulgadas. Consulte con la fábrica si se requieren detalles precisos.