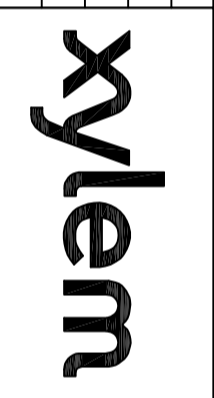


0	1	2	3	4	5	6	7	8	9
---	---	---	---	---	---	---	---	---	---

xylem

Este documento é de nossa exclusiva propriedade
 É proibido copiar, mostrar, entregar e usa-lo indevidamente sem a nossa expressa autorização.
 Os infratores serão processados de conformidade com as leis penais vigentes.

REV	DATA	COMENTÁRIO	EXEC.	VERIF.	APROV.
B	30/03/2023	POSIÇÃO TC	MCI	MCI	BOB
A	22/07/2021	CORREÇÃO DO TAMANHO DA CAIXA	MCI	MCI	BOB
0	05/05/2021	EMIÇÃO INICIAL	MCI	MCI	BOB



CLIENTE:
 DESCRIÇÃO:
 PAINEL MINING PLUS COM DCM 711
 BOMBA DE 9 A 30A

Modelo		Escala	Folha de
Rev. B	Nº	N/A	01 de 11
PD1-DCM-30A			

0	1	2	3	4	5	6	7	8	9
---	---	---	---	---	---	---	---	---	---

SIMBOLOGIA DE FORÇA E COMANDO

K		CONTATOR
K		RELÊ TEMPORIZADO NA ENERGIZAÇÃO
K		RELÊ TEMPORIZADO NA DESENERGIZAÇÃO
Q		BOBINA DE IMPULSO
Q		BOBINA DE MÍNIMA
K		CONTATO NORMALMENTE ABERTO (NA)
K		CONTATO NORMALMENTE FECHADO (NF)
K		CONTATO REVERSÍVEL
S		BOTÃO PRESSOR "NA"
S		BOTÃO PRESSOR "NF"
S		COMUTADORA
S		CHAVE FIM DE CURSO
S		TERMOSTATO
D		DISJUNTOR TRIFÁSICO
Q		DISJUNTOR MOTOR
S		SECCIONADORA TRIPOLAR
TP		TRANSFORMADOR MONOFÁSICO
F		FUSÍVEL
DJ		MINI- DISJUNTOR
TC		TRANSFORMADOR DE CORRENTE
A		AMPÉRÍMETRO
V		VOLTÍMETRO

I		ENTRADA CLP.
O		SAÍDA CLP.
VT		VENTILADOR
P		HORÍMETRO
X		CONNECTOR PASSAGEM (BORNE)
H		SINALEIRO
H		SINALEIRO COM LÂMPADA NEON
BZ		ALARME
S		SECCIONADORA TRIPOLAR
M		MOTOR TRIFÁSICO
R		RESISTOR
D		DIODO
Y		SOLENOÍDE
V		DIODO EMISSOR DE LUZ
K		CONTATOR TRIPOLAR
RT		RELÊ TÉRMICO TRIPOLAR
ET		CONTATO RELÊ TÉRMICO
C		CAPACITOR
DR		DISJUNTOR DIFERENCIAL

Este documento é de nossa exclusiva propriedade
É proibido copiar, mostrar, entregar e usa-lo indevidamente sem a nossa expressa autorização.
Os infratores serão processados de conformidade com as leis penais vigentes.

REV	DATA	COMENTÁRIO	EXEC.	VERIF.	APROV.
B	30/03/2023	POSICÃO TC	MCI	MCI	BOB
A	22/07/2021	CORREÇÃO DO TAMANHO DA CAIXA	MCI	MCI	BOB
0	05/05/2021	EMISSÃO INICIAL	MCI	MCI	BOB



CLIENTE:		Modelo	
DESCRÇÃO:		Escala	Folha de
PAINEL MINING PLUS COM DCM 711		N/A	02 de 11
Rev.	Nº		
B	PD1-DCM-30A		

0	1	2	3	4	5	6	7	8	9
---	---	---	---	---	---	---	---	---	---

- 1- CONSTRUÇÃO:
- Armário:
- Auto-sustentante
 - Caixa tipo sobrepor
 - Compartimentado extraiável

- 2- ACABAMENTO FINAL EXTERNO E INTERNO:
- Pintura externa: Eletrostática, Laranja Munsell 2.5 YR 6/14 - RAL 2003
- Pintura interna: Eletrostática, Laranja Munsell 2.5 YR 6/14 - RAL 2003
- Placa de montagem: Eletrostática, Laranja Munsell 2.5 YR 6/14 - RAL 2003

- 3- IDENTIFICAÇÃO DAS BARRAS:
- Padrão Xylem
 - Outros

Obs.: Padrão Xylem:

Fase R = Isolação com termocontratill 1KV Preto
 Fase S = Isolação com termocontratill 1KV Preto
 Fase T = Isolação com termocontratill 1KV Preto
 Neutro = Azul Claro
 Terra = Verde

4- FIAÇÃO:

Cabos de cobre mole extra- flexíveis (sem emendas), isolamento 750V- 70° C
 Bitola mínima p/ circuito de força # 2,5mm2
 Bitola mínima p/ circuito de comando # 1,0mm2

Cores p/ potência em CA: Preto - Vermelho - Branco
 Cores p/ comando em CA: Cinza (linhas principais)
 AzulClaro (Neutro)

Cores p/ comando em CC: Terra = Verde
 Vermelho (positivo)
 Marrrom (negativo)

Cores p/ comando em CLP: Amarelo

- 5- ALIMENTAÇÃO: Por Cabos Superior
 Inferior

- Por Barras Superior
 Inferior
 Lateral

- 6- SAÍDAS: Por Cabos Superior
 Por Tomada Inferior

- 7- GRAU DE PROTEÇÃO: IP 65
 IP 55
 IP 54

- 8- TIPO DE INSTALAÇÃO: Abrigada
 Ao tempo

9- CARACTERÍSTICAS ELÉTRICAS:

- Tensão de Linha: 220VCA 380VCA 440VCA
- Tensão de Comando: 24VCC 110VCA 220VCA 24VCA
- Frequência: 50Hz 60Hz

- 10- ACESSO PARA MANUTENÇÃO: Frontal
 Lateral
 Traseiro

11- GRAU DE PROTEÇÃO DOS INSTRUMENTOS: conf. Fabricante

REV	DATA	COMENTÁRIO	EXEC.	VERIF.	APROV.
B	30/03/2023	POSICÃO TC	MCI	MCI	BOB
A	22/07/2021	CORREÇÃO DO TAMANHO DA CAIXA	MCI	MCI	BOB
0	05/05/2021	EMISSÃO INICIAL	MCI	MCI	BOB



CLIENTE:	Modelo				
DESCRIÇÃO:	<table border="1"> <tr> <td>Escala</td> <td>Folha de</td> </tr> <tr> <td>N/A</td> <td>03 de 11</td> </tr> </table>	Escala	Folha de	N/A	03 de 11
Escala	Folha de				
N/A	03 de 11				
PAINEL MINING PLUS COM DCM 711 BOMBA DE 9 A 30A	<table border="1"> <tr> <td>Rev.</td> <td>Nº</td> </tr> <tr> <td>B</td> <td>PD1-DCM-30A</td> </tr> </table>	Rev.	Nº	B	PD1-DCM-30A
Rev.	Nº				
B	PD1-DCM-30A				

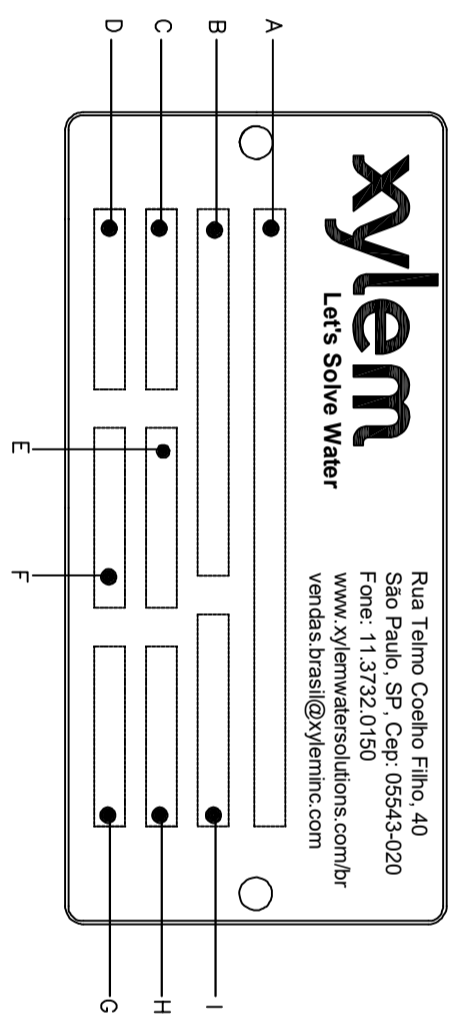
Este documento é de nossa exclusiva propriedade
 É proibido copiar, mostrar, entregar e usa-lo inde-
 vidamente sem a nossa expressa autorização.
 Os infratores serão processados de conformidade
 com as leis penais vigentes.

0	1	2	3	4	5	6	7	8	9
---	---	---	---	---	---	---	---	---	---

Este documento é de nossa exclusiva propriedade. É proibido copiar, mostrar, entregar e usa-lo indevidamente sem a nossa expressa autorização. Os infratores serão processados de conformidade com as leis penais vigentes.


IF-150/A-A3

REV	DATA	COMENTÁRIO	EXEC.	VERIF.	APROV.
B	30/03/2023	POSIÇÃO TC	MCI	MCI	BOB
A	22/07/2021	CORREÇÃO DO TAMANHO DA CAIXA	MCI	MCI	BOB
0	05/05/2021	EMISSÃO INICIAL	MCI	MCI	BOB



A	Cliente = A DEFINIR
B	Código do Painel = PD1-DCM-30A
C	Tensão Nominal = 220/380/440VCA
D	Frequência Nominal = 60Hz
E	Tensão de Comando = 24VCA
F	Grau Proteção = IP54
G	Ano Fabricação = A DEFINIR
H	Corrente Nominal = 32A
I	Número de Série = A DEFINIR

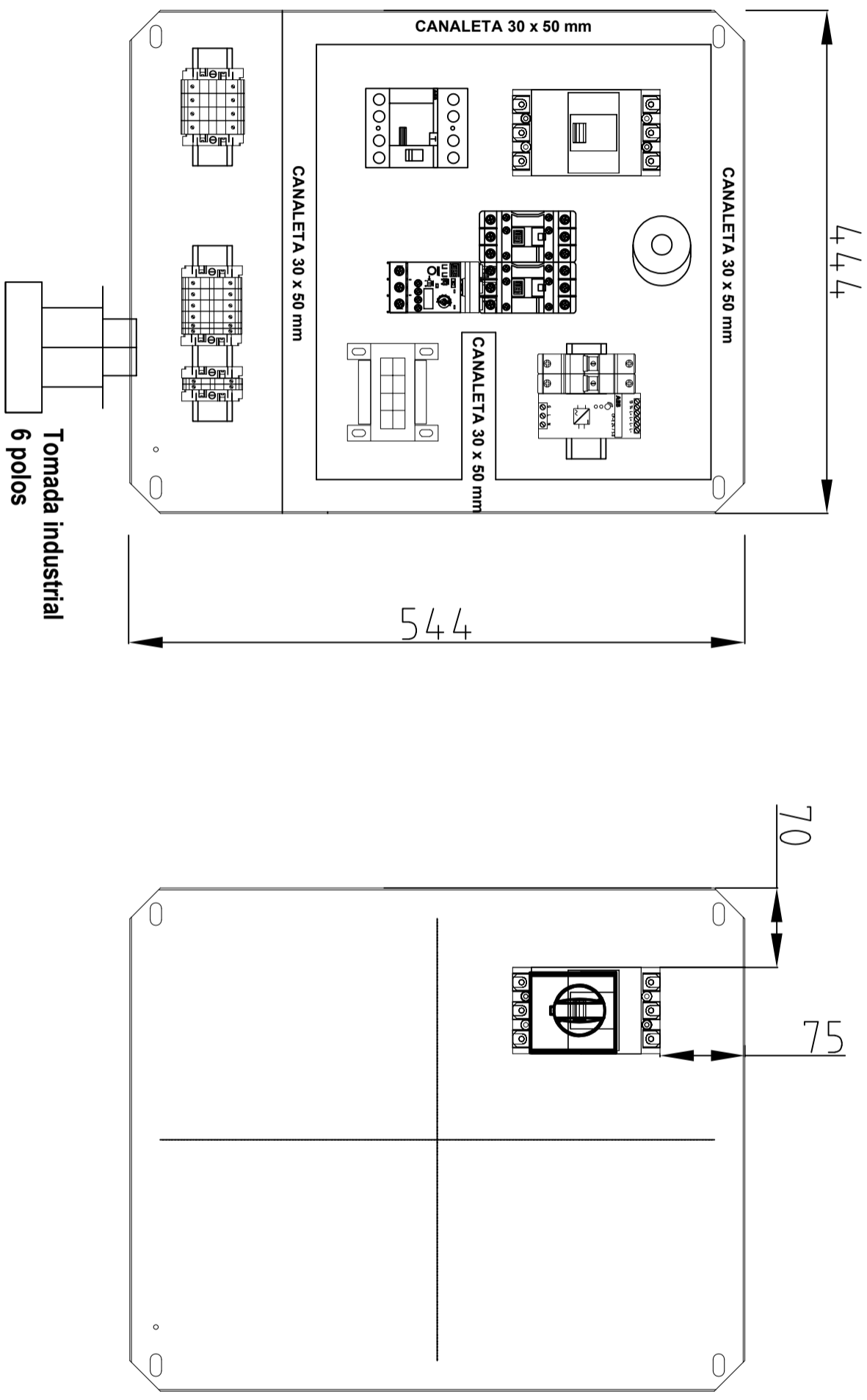
Nº DE BOMBAxCORRENTE DO CÔD. + 2A DE COMANDO

		CLIENTE:	Modelo
		DESCRIÇÃO: PAINEL MINING PLUS COM DCM 711 BOMBA DE 9 A 30A	Rev. B Nº PD1-DCM-30A Escala N/A Folha de 04 de 11

0	1	2	3	4	5	6	7	8	9
---	---	---	---	---	---	---	---	---	---

LAYOUT EXTERNO E INTERNO

PLACA DE MONTAGEM



Este documento é de nossa exclusiva propriedade
 É proibido copiar, mostrar, entregar e usa-lo indevidamente sem a nossa expressa autorização.
 Os infratores serão processados de conformidade com as leis penais vigentes.

REV	DATA	COMENTÁRIO	EXEC.	VERIF.	APROV.
B	30/03/2023	POSIÇÃO TC	MCI	MCI	BOB
A	22/07/2021	CORREÇÃO DO TAMANHO DA CAIXA	MCI	MCI	BOB
0	05/05/2021	EMIÇÃO INICIAL	MCI	MCI	BOB

xylem

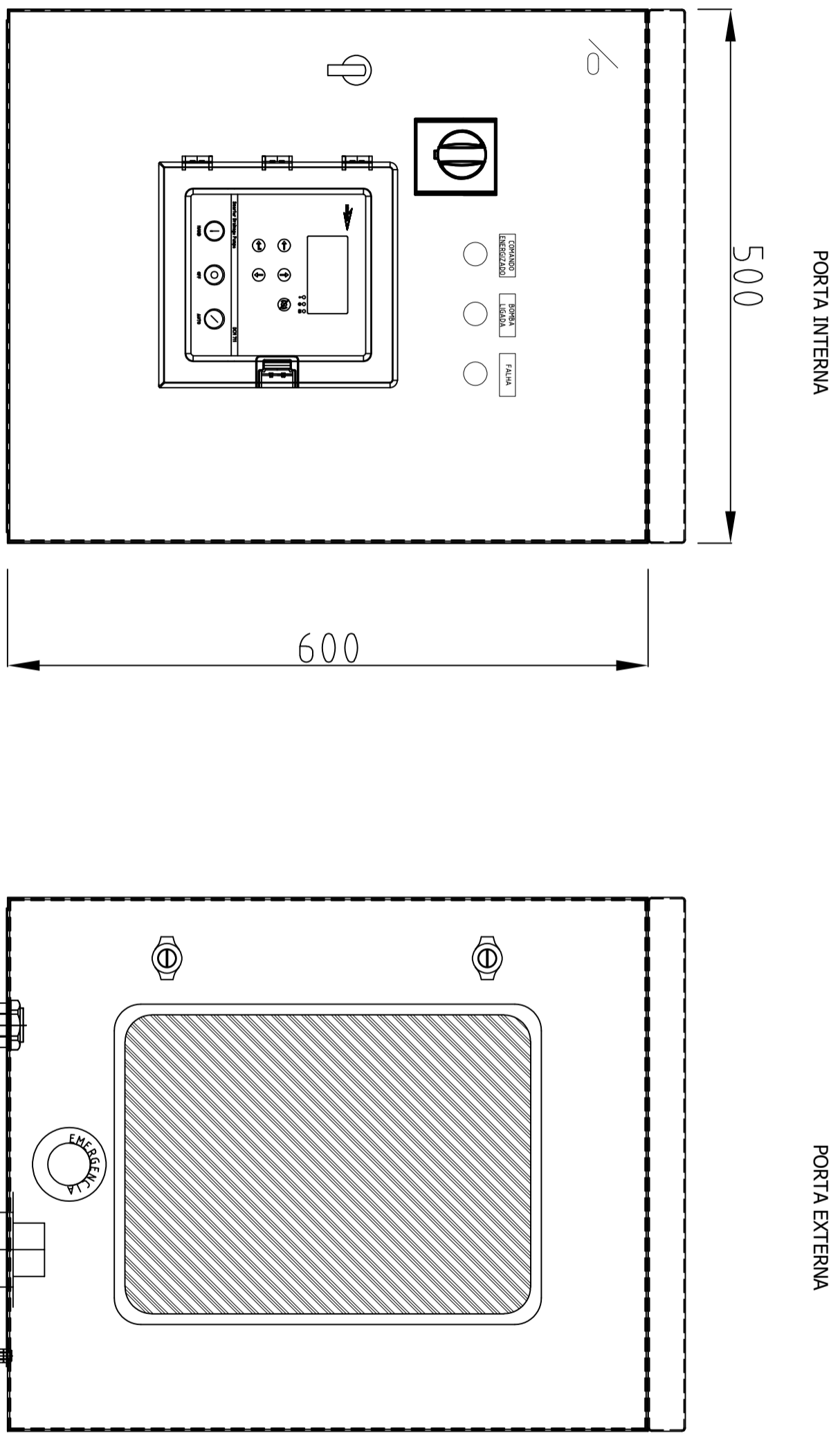
CLIENTE:
 DESCRIÇÃO:
 PAINEL MINING PLUS COM DCM 711
 BOMBA DE 9 A 30A

Modelo	Rev.	Nº	Escala	Folha de
	B		N/A	05 de 11
				PD1-DCM-30A

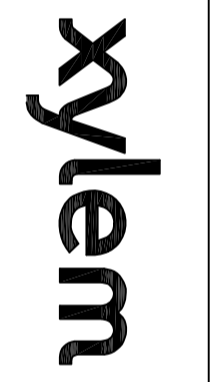
IF150/A-A3

0	1	2	3	4	5	6	7	8	9
---	---	---	---	---	---	---	---	---	---

LAYOUT EXTERNO E INTERNO



REV	DATA	COMENTÁRIO	EXEC.	VERIF.	APROV.
B	30/03/2023	POSIÇÃO TC	MCI	MCI	BOB
A	22/07/2021	CORREÇÃO DO TAMANHO DA CAIXA	MCI	MCI	BOB
0	05/05/2021	EMIÇÃO INICIAL	MCI	MCI	BOB



CLIENTE:

DESCRIÇÃO:
PAINEL MINING PLUS COM DCM 711
BOMBA DE 9 A 30A

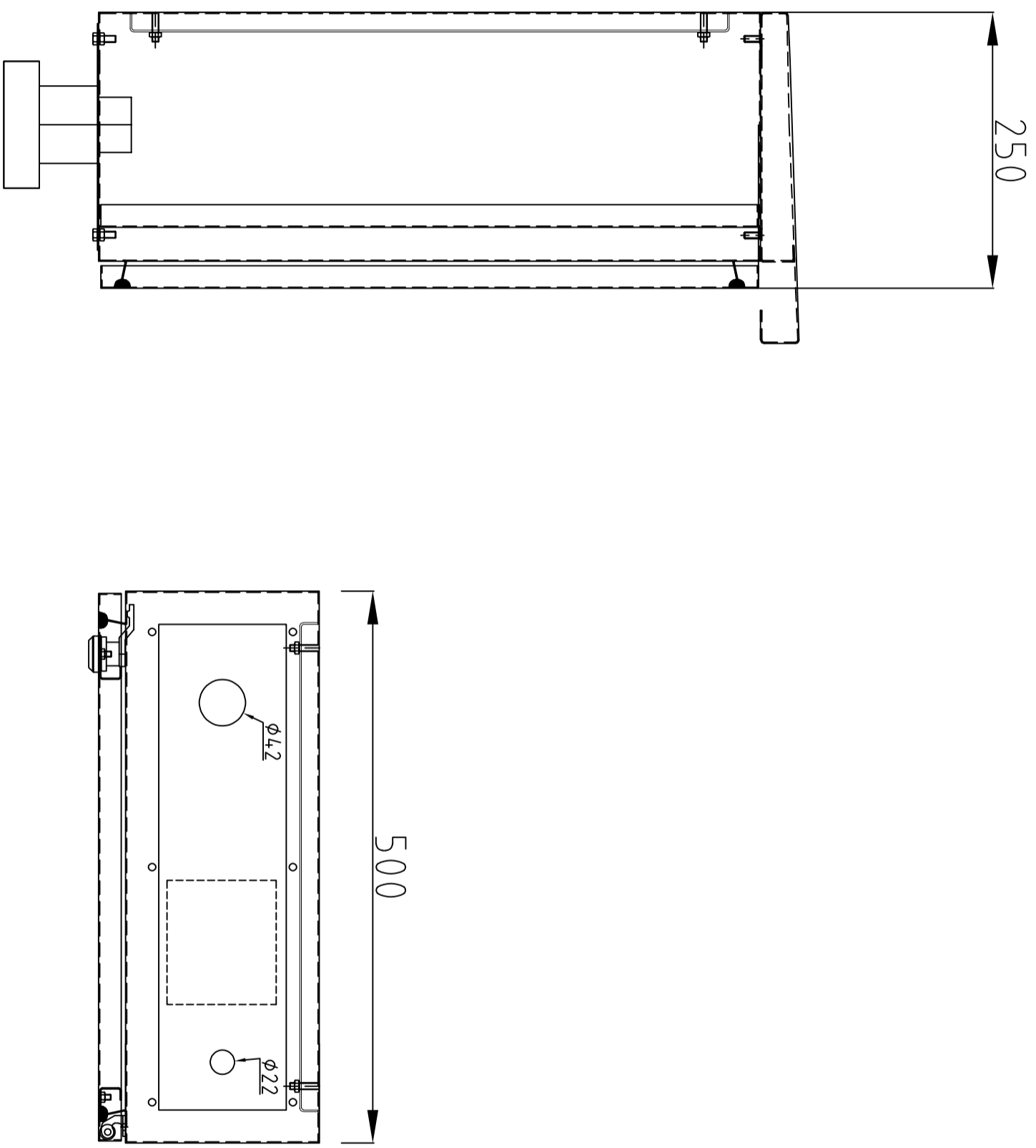
Modelo	Revisão	Escala	Folha de
	B	N/A	06 de 11
	Nº	PD1-DCM-30A	

Este documento é de nossa exclusiva propriedade. É proibido copiar, mostrar, entregar e usa-lo indevidamente sem a nossa expressa autorização. Os infratores serão processados de conformidade com as leis penais vigentes.

IF150/A-A3

0	1	2	3	4	5	6	7	8	9
---	---	---	---	---	---	---	---	---	---

LAYOUT EXTERNO



Este documento é de nossa exclusiva propriedade
 É proibido copiar, mostrar, entregar e usa-lo indevidamente sem a nossa expressa autorização.
 Os infratores serão processados de conformidade com as leis penais vigentes.

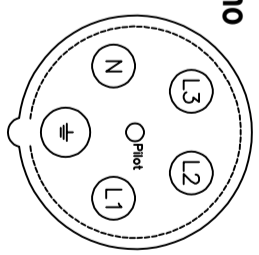
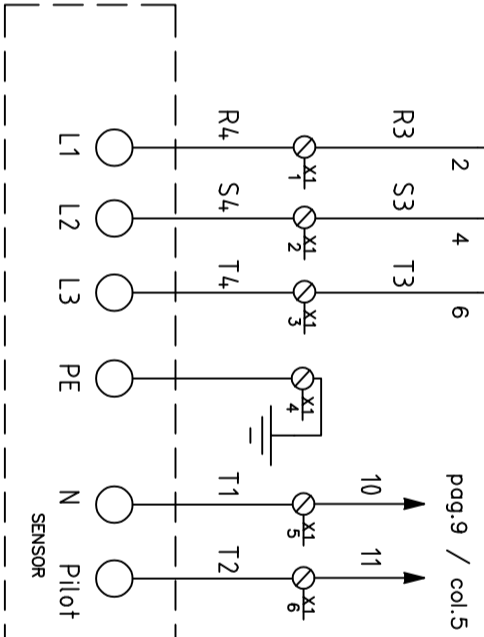
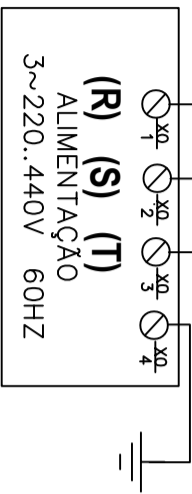
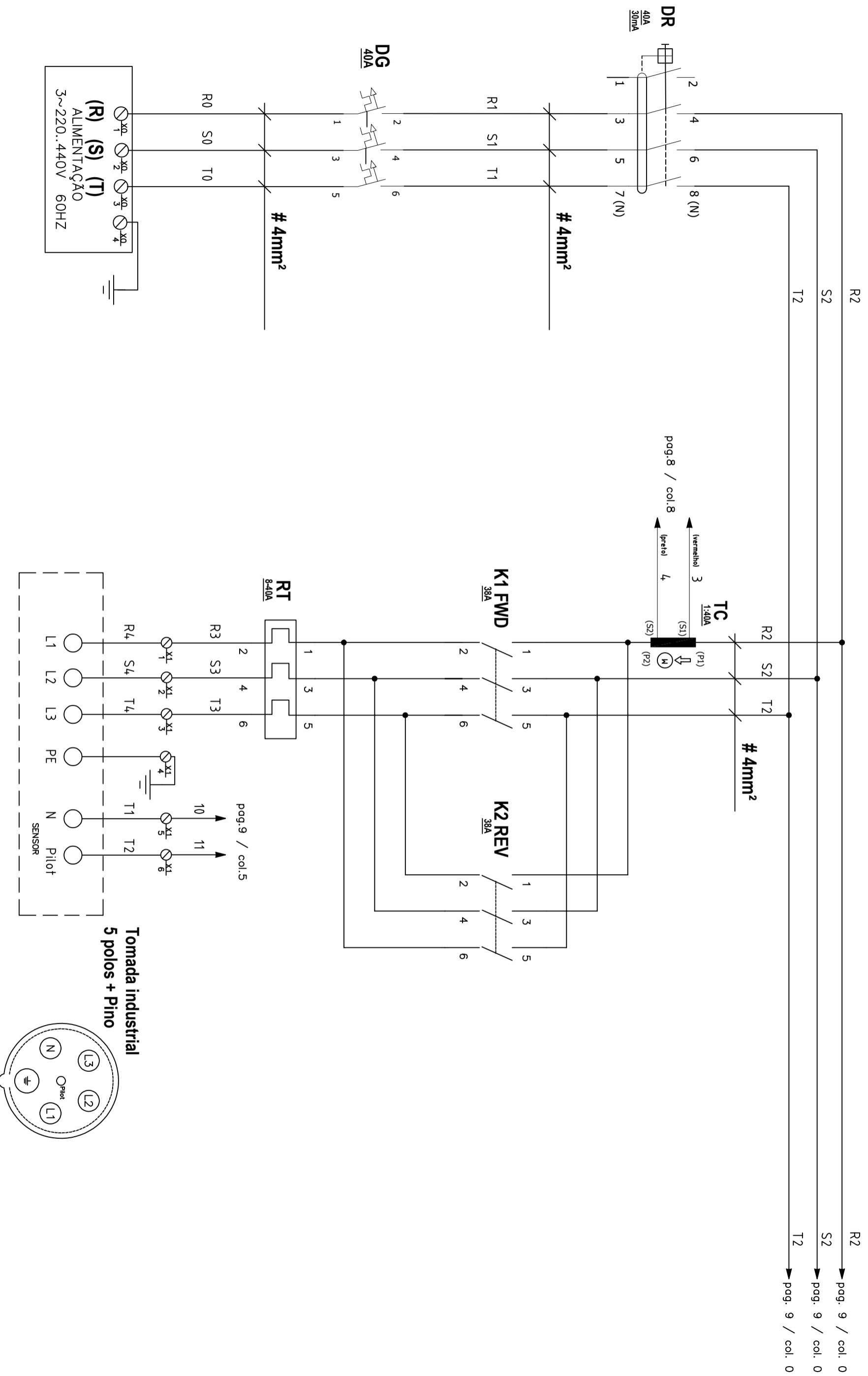
REV	DATA	COMENTÁRIO	EXEC.	VERIF.	APROV.
B	30/03/2023	POSICÃO TC	MCI	MCI	BOB
A	22/07/2021	CORREÇÃO DO TAMANHO DA CAIXA	MCI	MCI	BOB
0	05/05/2021	EMIÇÃO INICIAL	MCI	MCI	BOB



CLIENTE:	
DESCRICAÇÃO:	PAINEL MINING PLUS COM DCM 711 BOMBA DE 9 A 30A

Modelo	
Rev.	B
Nº	PD1-DCM-30A
Escala	N/A
Folha de	07 de 11

0	1	2	3	4	5	6	7	8	9
---	---	---	---	---	---	---	---	---	---



Tomada industrial
5 polos + Pino

Este documento é de nossa exclusiva propriedade
É proibido copiar, mostrar, entregar e usa-lo indevidamente sem a nossa expressa autorização.
Os infratores serão processados de conformidade com as leis penais vigentes.

REV	DATA	COMENTÁRIO	EXEC.	VERIF.	APROV.
B	30/03/2023	POSIÇÃO TC	MCI	MCI	BOB
A	22/07/2021	CORREÇÃO DO TAMANHO DA CAIXA	MCI	MCI	BOB
0	05/05/2021	EMISSÃO INICIAL	MCI	MCI	BOB



CLIENTE:
DESCRIÇÃO:
PAINEL MINING PLUS COM DCM 711
BOMBA DE 9 A 30A

Modelo	Rev.	Nº	Escala	Folha de
	B		N/A	08 de 11
				PD1-DCM-30A

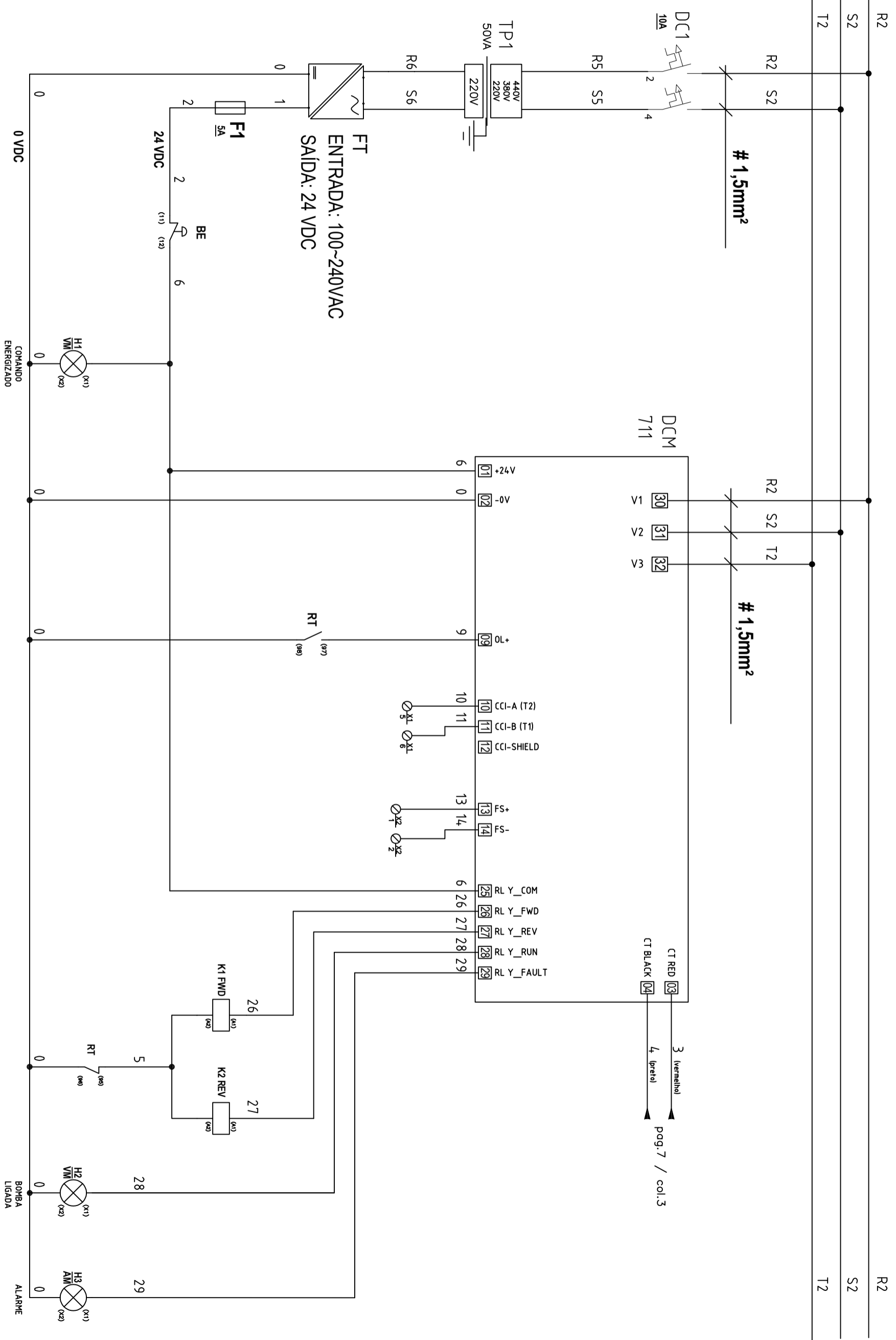
IF150/A-A3

pag. 8 / col. 9 R2

pag. 8 / col. 9 S2

pag. 8 / col. 9 T2

pag. 8 / col. 9 T2



FT
ENTRADA: 100~240VAC
SAÍDA: 24 VDC

1,5mm²

1,5mm²

0 VDC

H1
VM
COMANDO
ENERGIZADO

H2
VM
BOMBA
LIGADA

H3
AM
ALARME

REV	DATA	COMENTÁRIO	EXEC.	VERIF.	APROV.
B	30/03/2023	POSIÇÃO TC	MCI	MCI	BOB
A	22/07/2021	CORREÇÃO DO TAMANHO DA CAIXA	MCI	MCI	BOB
0	05/05/2021	EMISSÃO INICIAL	MCI	MCI	BOB



CLIENTE:
DESCRIÇÃO:
PAINEL MINING PLUS COM DCM 711
BOMBA DE 9 A 30A

Modelo	Rev.	Nº	Escala	Folha de
	B		N/A	09 de 11
				PD1-DCM-30A

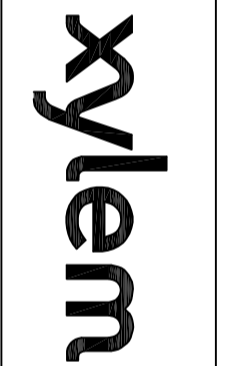
Este documento é de nossa exclusiva propriedade
É proibido copiar, mostrar, entregar e usa-lo indevidamente sem a nossa expressa autorização.
Os infratores serão processados de conformidade com as leis penais vigentes.

IF150/A-A3

Este documento é de nossa exclusiva propriedade
 É proibido copiar, mostrar, entregar e usa-lo indevidamente sem a nossa expressa autorização.
 Os infratores serão processados de conformidade com as leis penais vigentes.

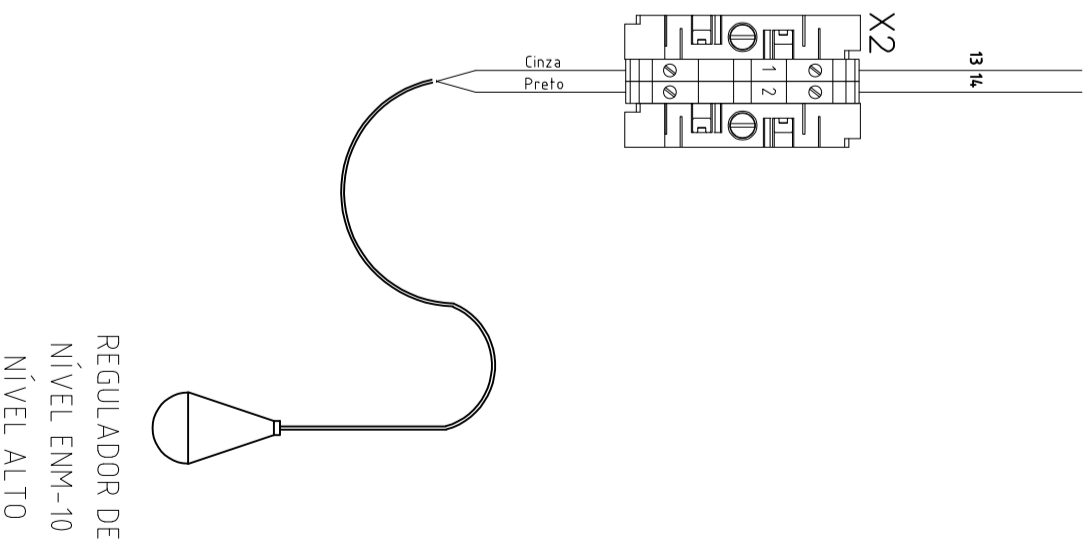
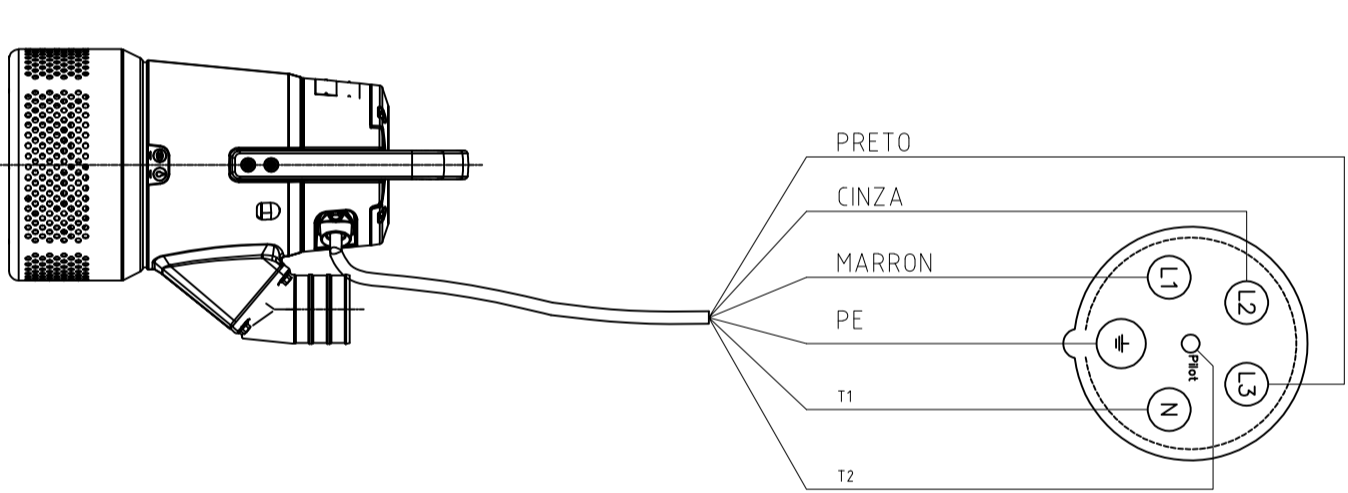
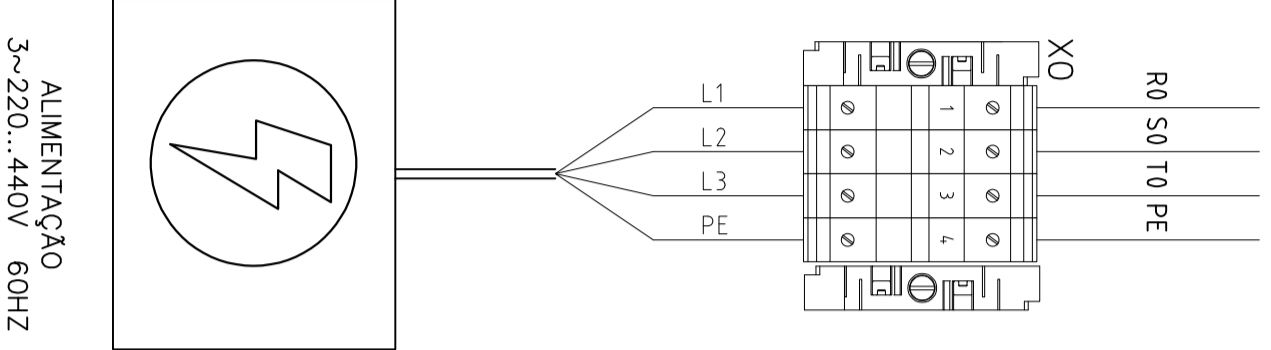
IF-150/A-A3

REV	DATA	COMENTÁRIO	EXEC.	VERIF.	APROV.
B	30/03/2023	POSICÃO TC	MCI	MCI	BOB
A	22/07/2021	CORREÇÃO DO TAMANHO DA CAIXA	MCI	MCI	BOB
0	05/05/2021	EMISSÃO INICIAL	MCI	MCI	BOB



CLIENTE:
 DESCRIÇÃO:
 PAINEL MINING PLUS COM DCM 711
 BOMBA DE 9 A 30A

Modelo		Escala	Folha de
Rev. B	Nº	N/A	10 de 11
PD1-DCM-30A			



0	1	2	3	4	5	6	7	8	9
---	---	---	---	---	---	---	---	---	---

0	1	2	3	4	5	6	7	8	9	
RELAÇÃO DE COMPONENTES										
TAG	DESCRIÇÃO					REFERENCIA	FABRICANTE			
CX	CAIXA METALICA + VISOR + TETO 600x500x250MM					CP-655_LAR	PRESSMAT			
DG	DISJUNTOR CAIXA MOLDADA TRIPOLAR 40A					A1N125TMF40-400	ABB			
	MANOPLA 066156					RHEA1-A23P	ABB			
DR	INTERRUPTOR DIFERENCIAL TETRAPOLAR 40A 0,03A					FH204 AC-40/0,03	ABB			
K1/K2	CONTATOR TRIPOLAR 38A 24VCA					CWB38-11-30C03	WEG			
RT	RELE SOBRECARGA AJUSTAVEL 8 - 40A					RWB40E-3-A4U040	WEG			
TP	TRANSFORMADOR MONOFÁSICO 50VA					TP-50	TELBA			
FT	FONTE CHAVEADA 24VDC 5A					CP-E 24/5	ABB			
F1	FUSIVEL DE VIDRO 5A					F5A250V				
DC1	MINI DISJUNTOR BIPOLAR 10A					SH203 T-C10	ABB			
DCM711	CONTROLADOR AUTOMÁTICO DE BOMBAS					8261400	FLYGT			
TC	TRANSFORMADOR DE CORRENTE 40/1A					850525	FLYGT			
H1/H3	SINALEIRO COMPACTO VERMELHO 24V					CL-502R	ABB			
H2	SINALEIRO COMPACTO AMARELO 24V					CL-502Y	ABB			
X0/X1	REGUA DE BORNES DE POTENCIA 25MM					ZS25	ABB			
X2	REGUA DE BORNES DE COMANDO 4MM					ZS4	ABB			
BE	BOTÃO DE EMERGENCIA TRAVANTE 40MM VERMELHO 2NF					CE4T-10R-02	ABB			

REV	DATA	COMENTÁRIO	EXEC.	VERIF.	APROV.	CLIENTE:		Modelo		
B	30/03/2023	POSIÇÃO TC	MCI	MCI	BOB	PAINEL MINING PLUS COM DCM 711 BOMBA DE 9 A 30A		B		
A	22/07/2021	CORREÇÃO DO TAMANHO DA CAIXA	MCI	MCI	BOB				Escala N/A	Folha de 11 de 11
0	05/05/2021	EMISSÃO INICIAL	MCI	MCI	BOB					

Este documento é de nossa exclusiva propriedade. É proibido copiar, mostrar, entregar e usa-lo indevidamente sem a nossa expressa autorização. Os infratores serão processados de conformidade com as leis penais vigentes.