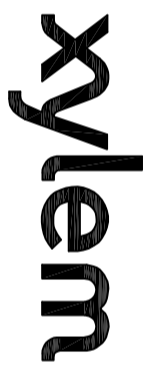


0	1	2	3	4	5	6	7	8	9
---	---	---	---	---	---	---	---	---	---

xylem

Este documento é de nossa exclusiva propriedade
 É proibido copiar, mostrar, entregar e usa-lo indevidamente sem a nossa expressa autorização.
 Os infratores serão processados de conformidade com as leis penais vigentes.

REV	DATA	COMENTÁRIO	EXEC.	VERIF.	APROV.
A	30/03/2023	POSIÇÃO TC	MCI	MCI	BOB
0	21/07/2021	EMISSÃO INICIAL	MCI	MCI	BOB



CLIENTE:		Modelo	
DESCRIÇÃO: PAINEL MINING PLUS COM DCM 711 BOMBA DE 15 A 37A		Rev.	Escala
		A	N/A
		Nº	Folha de
		PD1-DCM-37A	01 de 11

IF150/A-A3

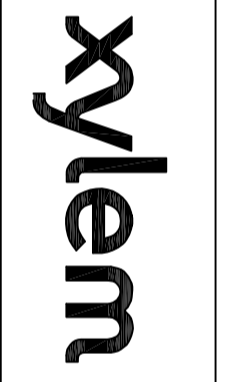
0	1	2	3	4	5	6	7	8	9
---	---	---	---	---	---	---	---	---	---

SIMBOLOGIA DE FORÇA E COMANDO

K		CONTATOR
K		RELÊ TEMPORIZADO NA ENERGIZAÇÃO
K		RELÊ TEMPORIZADO NA DESENERGIZAÇÃO
Q		BOBINA DE IMPULSO
Q		BOBINA DE MÍNIMA
K		CONTATO NORMALMENTE ABERTO (NA)
K		CONTATO NORMALMENTE FECHADO (NF)
K		CONTATO REVERSÍVEL
S		BOTÃO PRESSOR "NA"
S		BOTÃO PRESSOR "NF"
S		COMUTADORA
S		CHAVE FIM DE CURSO
S		TERMOSTATO
D		DISJUNTOR TRIFÁSICO
Q		DISJUNTOR MOTOR
S		SECCIONADORA TRIPOLAR
TP		TRANSFORMADOR MONOFÁSICO
F		FUSÍVEL
DJ		MINI- DISJUNTOR
TC		TRANSFORMADOR DE CORRENTE
A		AMPÉRÍMETRO
V		VOLTÍMETRO

I		ENTRADA CLP.
O		SAÍDA CLP.
VT		VENTILADOR
P		HORÍMETRO
X		CONNECTOR PASSAGEM (BORNE)
H		SINALEIRO
H		SINALEIRO COM LÂMPADA NEON
BZ		ALARME
S		SECCIONADORA TRIPOLAR
M		MOTOR TRIFÁSICO
R		RESISTOR
D		DIODO
Y		SOLENOÍDE
V		DIODO EMISSOR DE LUZ
K		CONTATOR TRIPOLAR
RT		RELÊ TÉRMICO TRIPOLAR
ET		CONTATO RELÊ TÉRMICO
C		CAPACITOR
DR		DISJUNTOR DIFERENCIAL

REV	DATA	COMENTÁRIO	EXEC.	VERIF.	APROV.
A	30/03/2023	POSICÃO TC	MCI	MCI	BOB
0	21/07/2021	EMISSÃO INICIAL	MCI	MCI	BOB



CLIENTE:
 DESCRIÇÃO:
 PAINEL MINING PLUS COM DCM 711
 BOMBA DE 15 A 37A

Modelo	Rev.	Nº	Escala	Folha de
	A		N/A	02 de 11
				PD1-DCM-37A

Este documento é de nossa exclusiva propriedade
 É proibido copiar, mostrar, entregar e usa-lo indevidamente sem a nossa expressa autorização.
 Os infratores serão processados de conformidade com as leis penais vigentes.

IF150/A-A3

0	1	2	3	4	5	6	7	8	9
---	---	---	---	---	---	---	---	---	---

1- CONSTRUÇÃO:

Armário: () Auto-sustentante
 (X) Caixa tipo sobrepor
 () Compartimentado extrável

2- ACABAMENTO FINAL EXTERNO E INTERNO:

Pintura externa: (X) Eletrostática, Laranja Munsell 2.5 YR 6/14 - RAL 2003
Pintura interna: (X) Eletrostática, Laranja Munsell 2.5 YR 6/14 - RAL 2003
Placa de montagem: (X) Eletrostática, Laranja Munsell 2.5 YR 6/14 - RAL 2003

3- IDENTIFICAÇÃO DAS BARRAS: (X) Padrão Xylem
 () Outros

Obs.: Padrão Xylem:
Fase R = Isolação com termocontratill 1KV Preto
Fase S = Isolação com termocontratill 1KV Preto
Fase T = Isolação com termocontratill 1KV Preto
Neutro = Azul Claro
Terra = Verde

4- FIAÇÃO:
Cabos de cobre mole extra- flexíveis (sem emendas), isolamento 750V- 70° C
Bitola mínima p/ circuito de força # 2,5mm2
Bitola mínima p/ circuito de comando # 1,0mm2

Cores p/ potência em CA: Preto - Vermelho - Branco
Cores p/ comando em CA: Cinza (linhas principais)
 AzulClaro (Neutro)
 Terra = Verde

Cores p/ comando em CC: Vermelho (positivo)
 Marrom (negativo)

Cores p/ comando em CLP: Amarelo

5- ALIMENTAÇÃO: (X) Por Cabos () Superior
 () Por Barras (X) Inferior
 () Por Barras () Superior
 () Por Barras () Inferior
 () Por Barras () Lateral

6- SAÍDAS: (X) Por Cabos () Superior
 () Por Tomada (X) Inferior

7- GRAU DE PROTEÇÃO: () IP 65
 () IP 55
 (X) IP 54

8- TIPO DE INSTALAÇÃO: (X) Abrigada
 (X) Ao tempo

9- CARACTERÍSTICAS ELÉTRICAS:

Tensão de Linha: (X) 220VCA (X) 380VCA (X) 440VCA
Tensão de Comando: (X) 24VCC () 110VCA () 220VCA () 24VCA
Frequência: () 50Hz (X) 60Hz

10- ACESSO PARA MANUTENÇÃO: (X) Frontal
 () Lateral
 () Traseiro

11- GRAU DE PROTEÇÃO DOS INSTRUMENTOS: conf. Fabricante

REV	DATA	COMENTÁRIO	EXEC.	VERIF.	APROV.
A	30/03/2023	POSICÃO TC	MCI	MCI	BOB
0	21/07/2021	EMISSÃO INICIAL	MCI	MCI	BOB

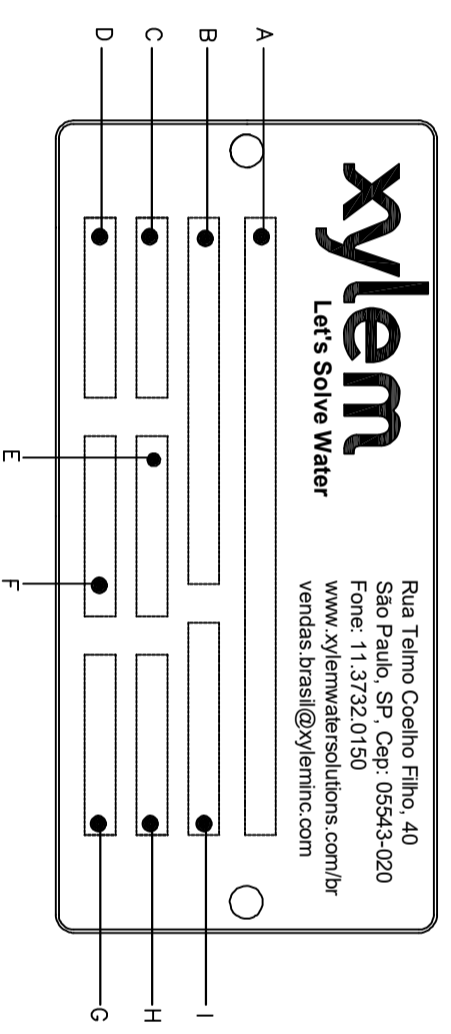


CLIENTE:	Modelo								
DESCRIÇÃO: PAINEL MINING PLUS COM DCM 711 BOMBA DE 15 A 37A	<table border="1"> <tr> <td>Rev.</td> <td>Nº</td> <td>Escala</td> <td>Folha de</td> </tr> <tr> <td>A</td> <td></td> <td>N/A</td> <td>03 de 11</td> </tr> </table>	Rev.	Nº	Escala	Folha de	A		N/A	03 de 11
Rev.	Nº	Escala	Folha de						
A		N/A	03 de 11						

Este documento é de nossa exclusiva propriedade
É proibido copiar, mostrar, entregar e usa-lo inde-
vidamente sem a nossa expressa autorização.
Os infratores serão processados de conformidade
com as leis penais vigentes.

IF150/A-A3

0	1	2	3	4	5	6	7	8	9
---	---	---	---	---	---	---	---	---	---



A	Cliente = À DEFINIR
B	Código do Painel = PD1-DCM-37A
C	Tensão Nominal = 220/380/440VCA
D	Frequência Nominal = 60Hz
E	Tensão de Comando = 24VCA
F	Grau Proteção = IP54
G	Ano Fabricação = À DEFINIR
H	Corrente Nominal = 39A
I	Número de Série = À DEFINIR

Nº DE BOMBAxCORRENTE DO CÓD. + 2A DE COMANDO

Este documento é de nossa exclusiva propriedade
É proibido copiar, mostrar, entregar e usa-lo indevidamente sem a nossa expressa autorização.
Os infratores serão processados de conformidade com as leis penais vigentes.

REV	DATA	COMENTÁRIO	EXEC.	VERIF.	APROV.
A	30/03/2023	POSIÇÃO TC	MCI	MCI	BOB
0	21/07/2021	EMISSÃO INICIAL	MCI	MCI	BOB



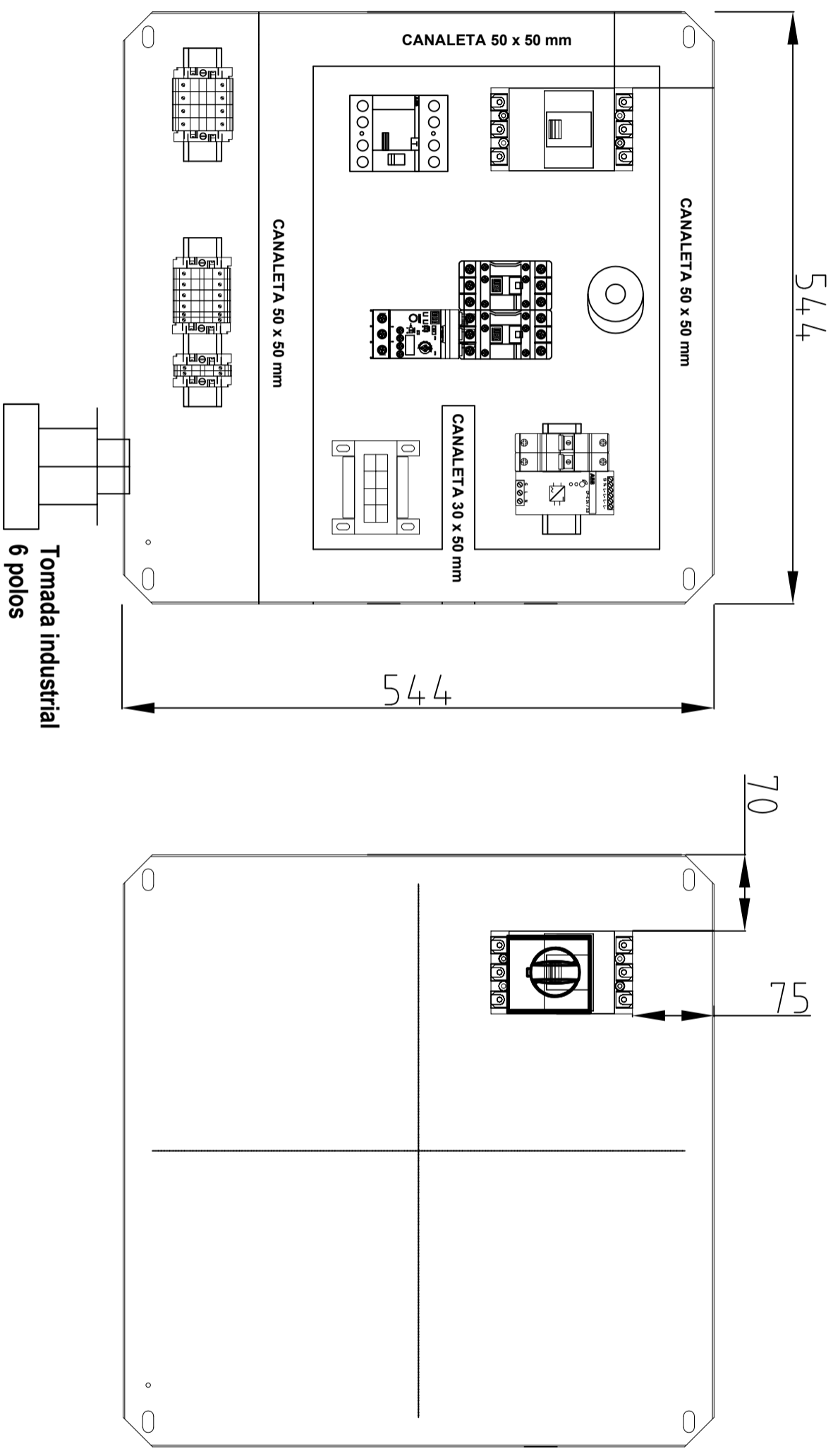
CLIENTE:	Modelo								
DESCRIÇÃO:	<table border="1"> <tr> <td>Rev.</td> <td>Nº</td> <td>Escala</td> <td>Folha de</td> </tr> <tr> <td>A</td> <td></td> <td>N/A</td> <td>04 de 11</td> </tr> </table>	Rev.	Nº	Escala	Folha de	A		N/A	04 de 11
Rev.	Nº	Escala	Folha de						
A		N/A	04 de 11						
PAINEL MINING PLUS COM DCM 711 BOMBA DE 15 A 37A	PD1-DCM-37A								

IF150/A-A3

0	1	2	3	4	5	6	7	8	9
---	---	---	---	---	---	---	---	---	---

LAYOUT EXTERNO E INTERNO

PLACA DE MONTAGEM



Tomada industrial
6 polos

Este documento é de nossa exclusiva propriedade
É proibido copiar, mostrar, entregar e usa-lo indevidamente sem a nossa expressa autorização.
Os infratores serão processados de conformidade com as leis penais vigentes.

REV	DATA	COMENTÁRIO	EXEC.	VERIF.	APROV.
A	30/03/2023	POSICÃO TC	MCI	MCI	BOB
0	21/07/2021	EMISSÃO INICIAL	MCI	MCI	BOB

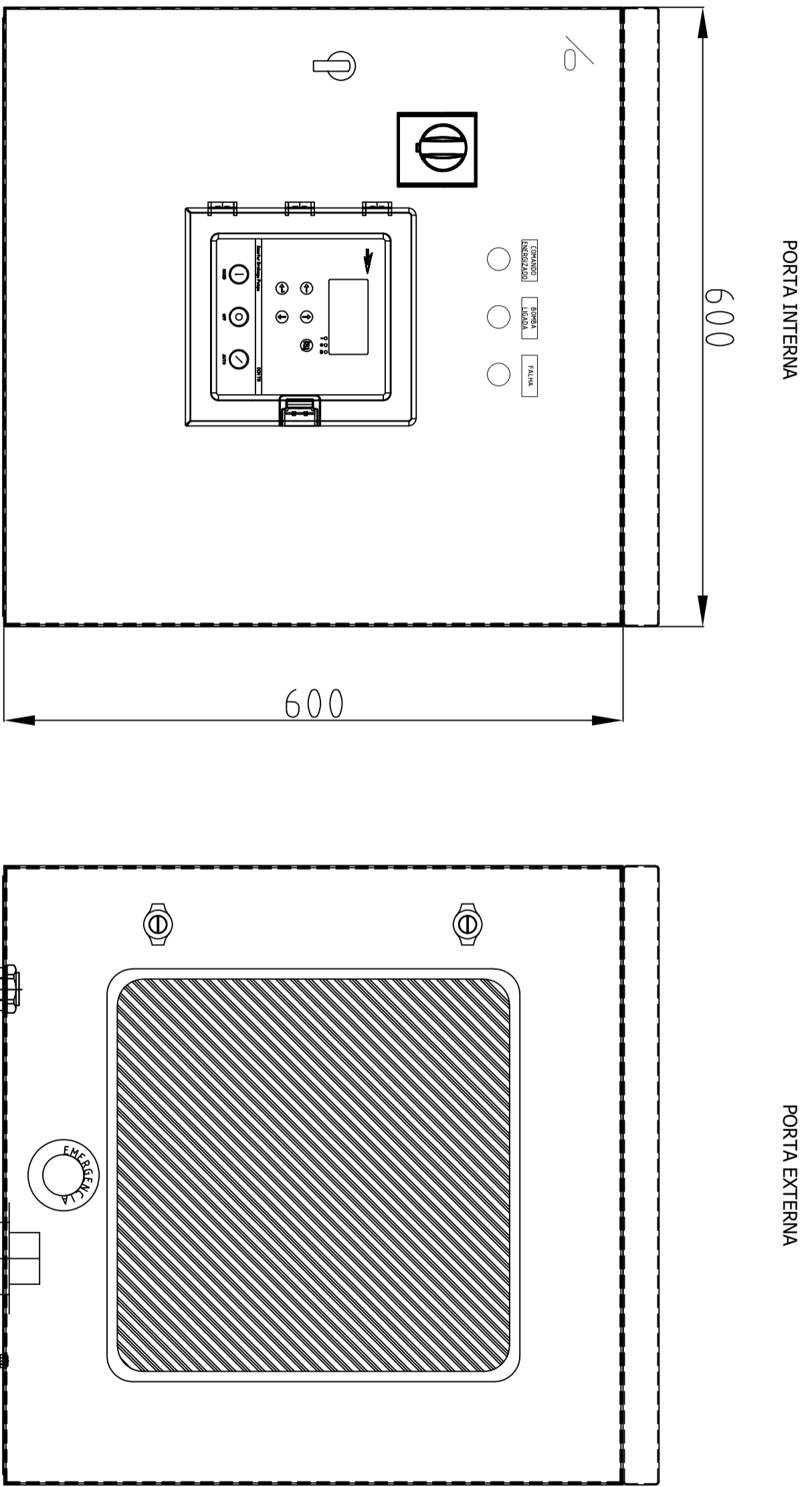


CLIENTE:		Modelo	
DESCRÇÃO:		Rev.	Nº
PAINEL MINING PLUS COM DCM 711 BOMBA DE 15 A 37A		A	PD1-DCM-37A
		Escala	Folha de
		N/A	05 de 11

IF150/A-A3

0	1	2	3	4	5	6	7	8	9
---	---	---	---	---	---	---	---	---	---

LAYOUT EXTERNO E INTERNO



Este documento é de nossa exclusiva propriedade. É proibido copiar, mostrar, entregar e usa-lo indevidamente sem a nossa expressa autorização. Os infratores serão processados de conformidade com as leis penais vigentes.

REV	DATA	COMENTARIO	EXEC.	VERIF.	APROV.
A	30/03/2023	POSICÃO TC	MCI	MCI	BOB
0	21/07/2021	EMISSÃO INICIAL	MCI	MCI	BOB

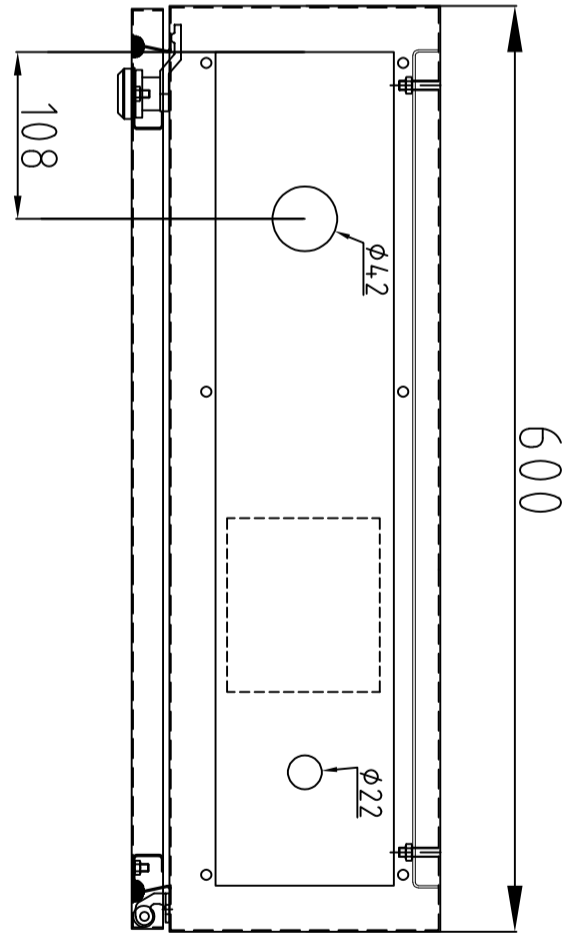
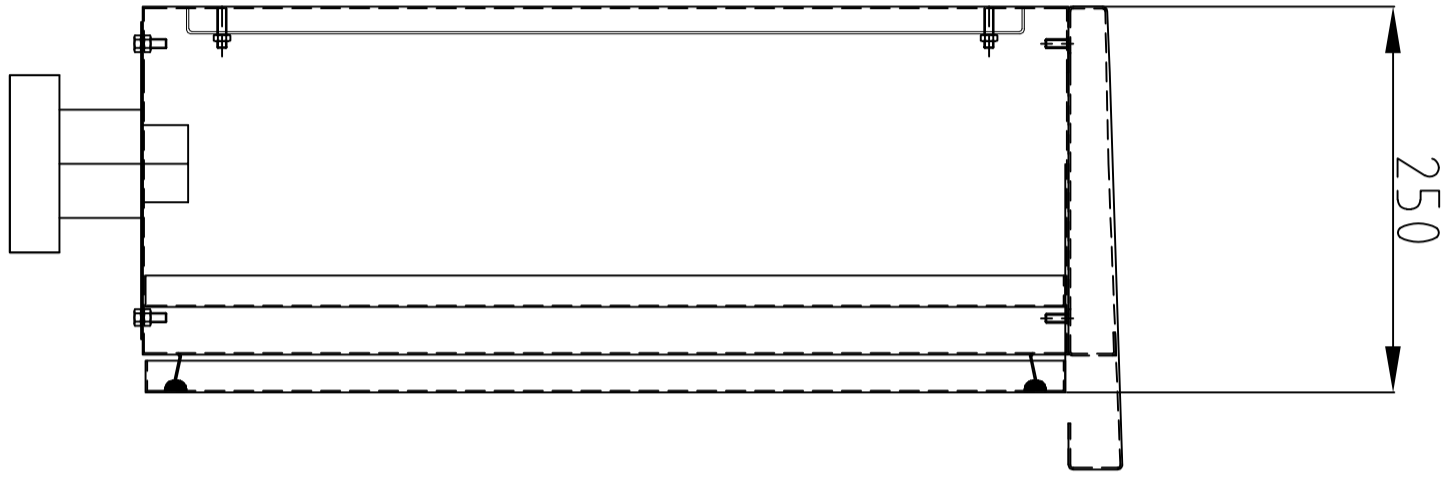


CLIENTE:		Modelo	
DESCRICAÇÃO:		Rev.	Nº
PAINEL MINING PLUS COM DCM 711		A	PD1-DCM-37A
BOMBA DE 15 A 37A		Escala	Folha de
		N/A	06 de 11

IF150/A-A3

0	1	2	3	4	5	6	7	8	9
---	---	---	---	---	---	---	---	---	---

LAYOUT EXTERNO



Este documento é de nossa exclusiva propriedade
 É proibido copiar, mostrar, entregar e usa-lo indevidamente sem a nossa expressa autorização.
 Os infratores serão processados de conformidade com as leis penais vigentes.

REV	DATA	COMENTÁRIO	EXEC.	VERIF.	APROV.
A	30/03/2023	POSIÇÃO TC	MCI	MCI	BOB
0	21/07/2021	EMISSÃO INICIAL	MCI	MCI	BOB

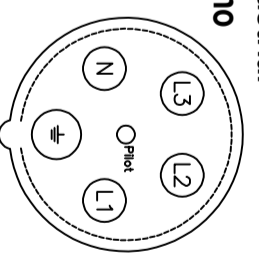
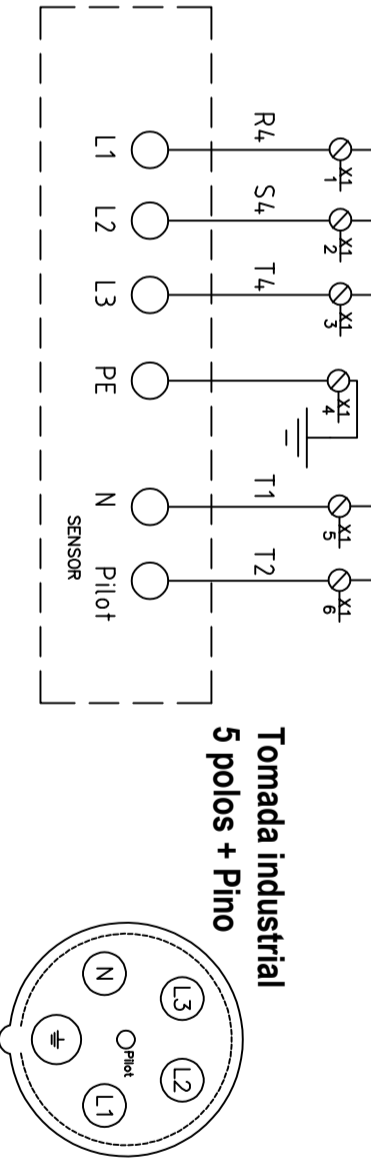
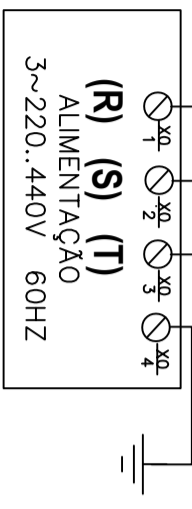
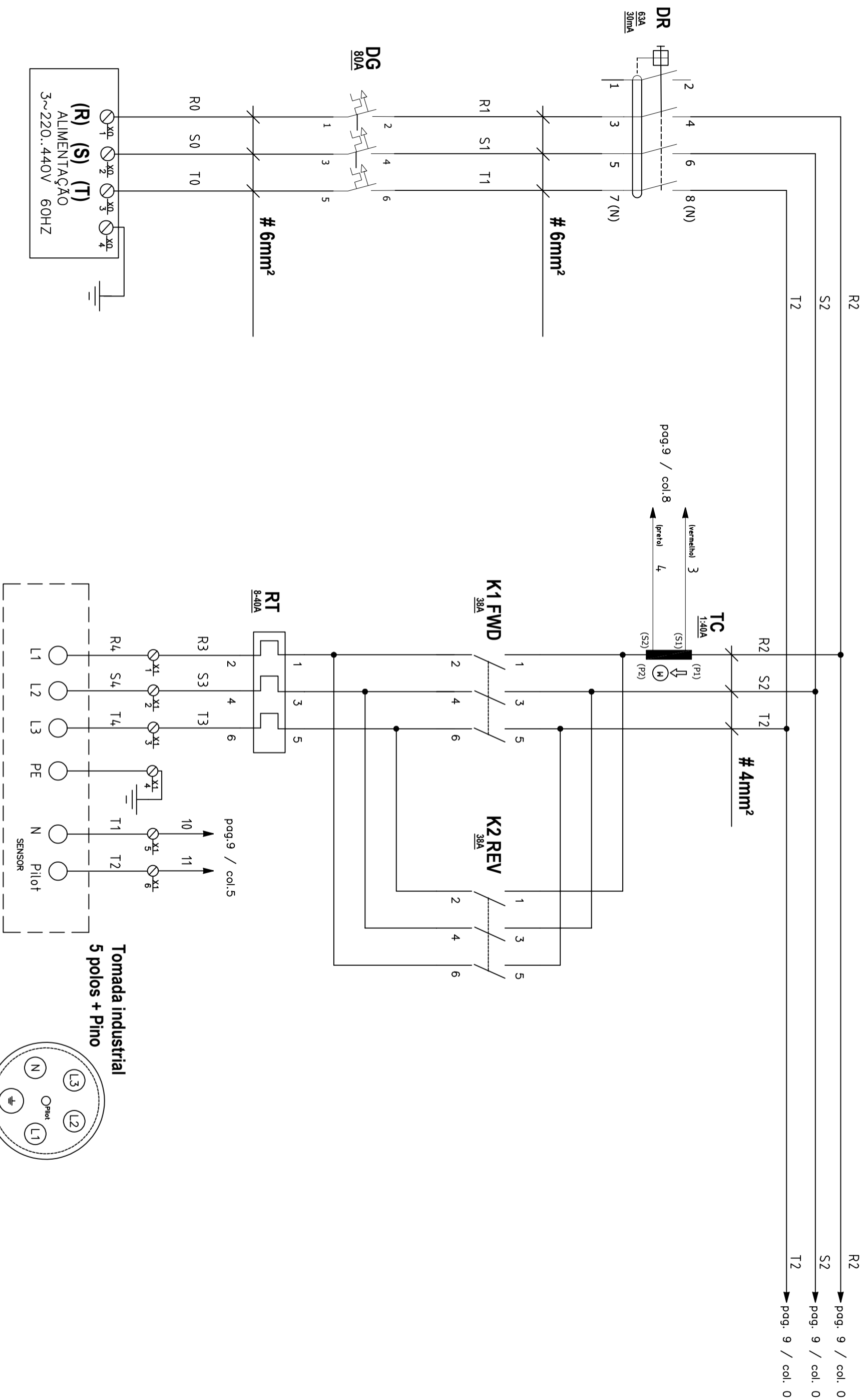


CLIENTE:	
DESCRIÇÃO:	PAINEL MINING PLUS COM DCM 711 BOMBA DE 15 A 37A

Modelo	
Rev.	A
Nº	PD1-DCM-37A
Escala	N/A
Folha de	07 de 11

IF150/A-A3

0	1	2	3	4	5	6	7	8	9
---	---	---	---	---	---	---	---	---	---



Este documento é de nossa exclusiva propriedade. É proibido copiar, mostrar, entregar e usa-lo indevidamente sem a nossa expressa autorização. Os infratores serão processados de conformidade com as leis penais vigentes.

REV	DATA	COMENTÁRIO	EXEC.	VERIF.	APROV.
A	30/03/2023	POSIÇÃO TC	MCI	MCI	BOB
0	21/07/2021	EMIÇÃO INICIAL	MCI	MCI	BOB



CLIENTE:
 DESCRIÇÃO:
 PAINEL MINING PLUS COM DCM 711
 BOMBA DE 15 A 37A

Modelo	Rev.	Nº	Escala	Folha de
	A		N/A	08 de 11
				PD1-DCM-37A

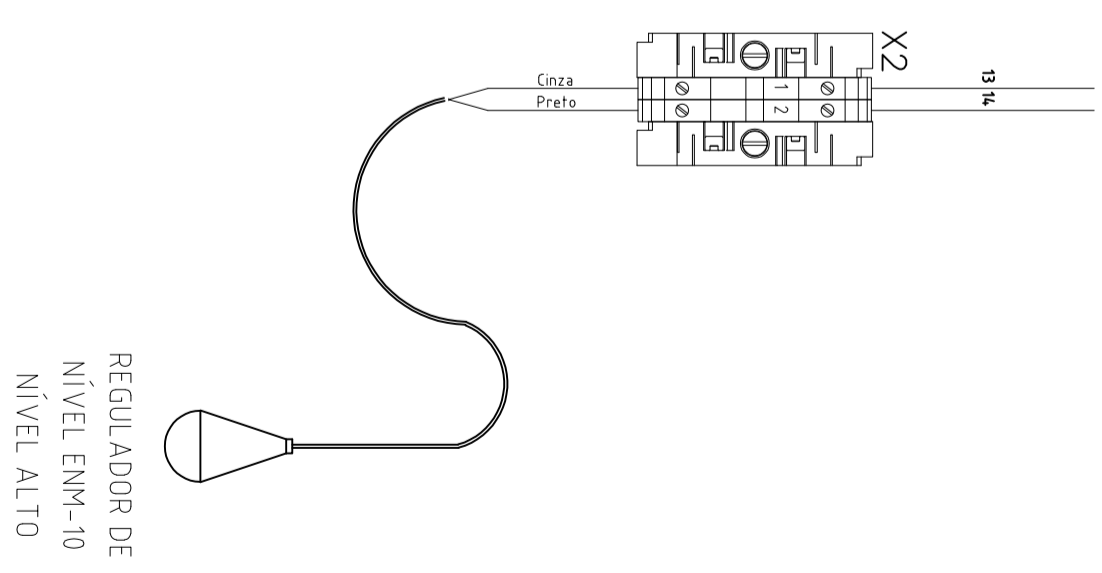
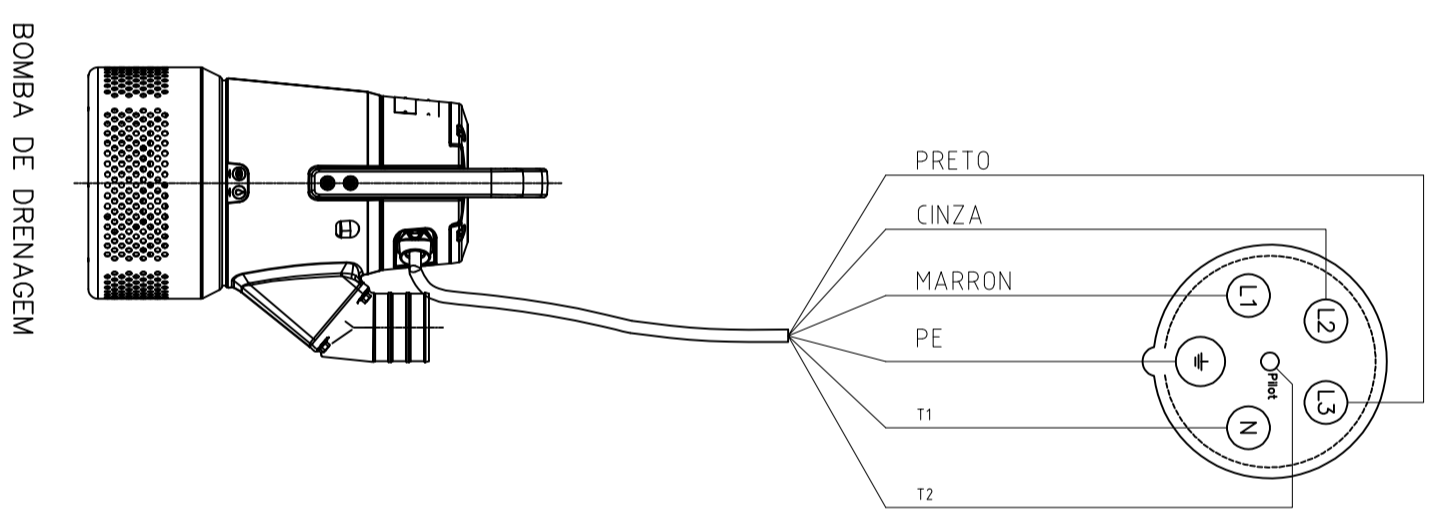
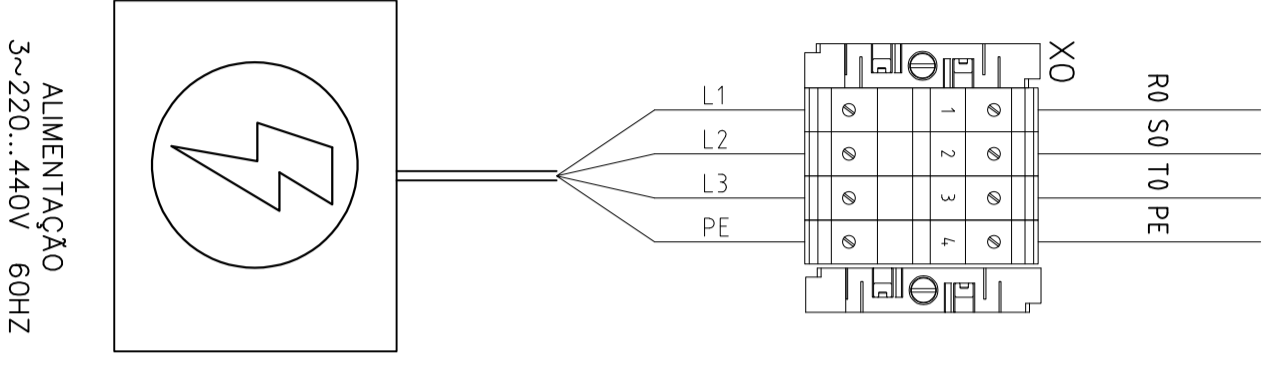
IF150/A-A3

0	1	2	3	4	5	6	7	8	9
---	---	---	---	---	---	---	---	---	---

Este documento é de nossa exclusiva propriedade
 É proibido copiar, mostrar, entregar e usa-lo indevidamente sem a nossa expressa autorização.
 Os infratores serão processados de conformidade com as leis penais vigentes.

IF150/A-A3

REV	DATA	COMENTÁRIO	EXEC.	VERIF.	APROV.
A	30/03/2023	POSIÇÃO TC	MCI	MCI	BOB
0	21/07/2021	EMISSÃO INICIAL	MCI	MCI	BOB



CLIENTE:		Modelo	
DESCRIÇÃO: PAINEL MINING PLUS COM DCM 711 BOMBA DE 15 A 37A		Rev.	Escala
		A	N/A
		Nº	Folha de
		PD1-DCM-37A	10 de 11

0	1	2	3	4	5	6	7	8	9
---	---	---	---	---	---	---	---	---	---

TAG		RELAÇÃO DE COMPONENTES		REFERENCIA	FABRICANTE
		DESCRIÇÃO			
CX		CAIXA METALICA + VISOR + TETO + SUPORTE 600X600X250MM		CP-665_LAR	PRESSMAT
		DISJUNTOR CAIXA MOLDADA TRIPOLAR 80A		1SDA066729R1	ABB
DG		MANOPLA 066156		RHEA1-A23P	ABB
DR		INTERRUPTOR DIFERENCIAL TETRAPOLAR 63A 0,03A		FH204 AC-63/0,03	ABB
K1/K2		CONTATOR TRIPOLAR 38A 24VCA		CWB38-11-30C03	WEG
RT		RELE SOBRECARGA AJUSTAVEL 8 - 40A		RWB40E-3-A4U040	WEG
TP		TRANSFORMADOR MONOFÁSICO 50VA		TP-50	TELBA
FT		FONTE CHAVEADA 24VDC 5A		CP-E 24/5	ABB
F1		FUSIVEL DE VIDRO 10A		F10A250V	
DC1		MINI DISJUNTOR BIPOLAR 10A		SH203 T-C10	ABB
DCM711		CONTROLADOR AUTOMÁTICO DE BOMBAS		8261400	FLYGT
TC		TRANSFORMADOR DE CORRENTE 40/1A		850525	FLYGT
H1/H3		SINALEIRO COMPACTO VERMELHO 24V		CL-502R	ABB
H2		SINALEIRO COMPACTO AMARELO 24V		CL-502Y	ABB
X0/X1		REGUA DE BORNES DE POTENCIA 25MM		ZS25	ABB
X2		REGUA DE BORNES DE COMANDO 4MM		ZS4	ABB
BE		BOTÃO DE EMERGENCIA TRAVANTE 40MM VERMELHO 2NF		CE4T-10R-02	ABB

REV	DATA	COMENTÁRIO	EXEC.	VERIF.	APROV.	CLIENTE:		Modelo	
						DESCRIÇÃO:			
A	30/03/2023	POSICÃO TC	MCI	MCI	BOB	PAINEL MINING PLUS COM DCM 711		Rev.	
0	21/07/2021	EMISSÃO INICIAL	MCI	MCI	BOB	BOMBA DE 15 A 37A		A	
								Escala	Folha de
								N/A	11 de 11



Este documento é de nossa exclusiva propriedade. É proibido copiar, mostrar, entregar e usa-lo indevidamente sem a nossa expressa autorização. Os infratores serão processados de conformidade com as leis penais vigentes.

IF150/A-A3

Modelo PD1-DCM-37A