

# Flygt Kupplungsfüße

## Zur Unterwassermontage von Abwasserpumpen

### Funktion

Das Gewicht und das Design der Flygt Kupplungsfüße sind auf die Pumpen abgestimmt, um einen reibungslosen Betrieb mit geringsten Vibrationen zu gewährleisten.

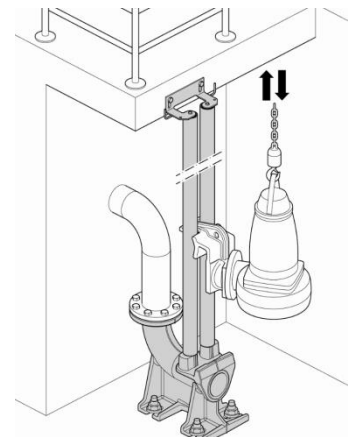
Die Führungsrohre und die Gleitklaue der Pumpe sorgen dafür, dass die Pumpe optimal am Kupplungsfuß aufsitzt. Der Metall-Metall Kontakt zwischen Pumpenfuß und Druckstutzen verhindert das Festsetzen von Ablagerungen zwischen den Flanschen, welche zu Leckagen führen würden.

### Optionen

- Flygt empfiehlt **Klebe- oder Schlaganker** zur Montage der Kupplungsfüße, um eine sichere Verbindung mit dem Beton herzustellen
- Für Stationen, wo ein größeres Druckrohr benötigt wird, können die meisten Flygt-Pumpen auf eine **Dimension größere Druckstutzen** montiert werden
- Dafür benötigen manche Pumpen jedoch **Adapter für die Gleitklaue**, um die Pumpe mittig zum Kupplungsfußflansch auszurichten.
- **Epoxy –Beschichtung** (300 µm) – für Gussversion
- Zinkanoden sind für große Dimensionen erhältlich

### Technische Daten

- Flygt Kupplungsfüße in Guss sind für die Pumpen der Serie 3000 mit Größen von 50mm – 800mm erhältlich
- Flygt Kupplungsfüße in Edelstahl sind für Nirospumpen der Serie 3000 und 8000 in den Größen 50 – 250mm erhältlich
- Flygt Kupplungsfüße in gerader Ausführung sind in den Größen 60-300mm sowohl in Edelstahl als auch aus verzinktem Stahl erhältlich
- Die Flansche können, nach verschiedenen Standards gebohrt, geliefert werden
- Material
  - Gusseisen
  - Edelstahl 316
  - Verzinkter Stahl



Flygt Unterwassermontage auf Kupplungsfuß



50mm



100mm



400mm

## Flygt Kupplungsfüße

### Flygt Anker - Sets

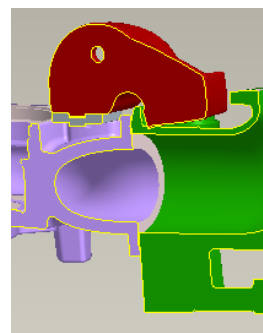
A.Nr	Type	Preis €
FL841488	4 Stk. Klebeanker	87,9
FL841483	4 Stk. Schlaganker	92,7



Flygt Klebeanker Set

### Adapter für Gleitklaue

A.Nr.	Für Pumpentype	Preis €
FL7229300	3202	90,00
FL7229301	3085, 3102, 3127, 3153, 3171	75,00



Adapter für Gleitklaue

Bitte kontaktieren Sie Ihren zuständigen Xylem Vertreter um eine genaue Information bezüglich passender Kombinationen Pumpe – Kupplungsfuß zu erhalten.