



Installation de bassin

1 Installation

1.1 Précautions pour l'installation



ATTENTION :

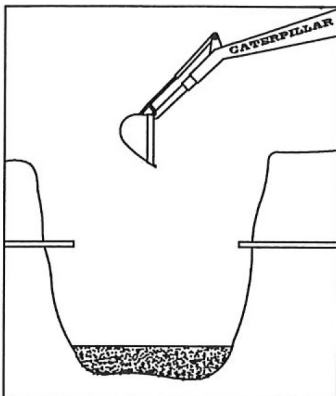
- Si la profondeur d'enfouissement est supérieure à la hauteur du bassin, consulter le représentant du fabricant. Pour s'assurer que l'intégrité structurale n'est pas compromise, des renforts peuvent être nécessaires.
- Dans des conditions de gel, le matériau de remblai doit être sec et exempt de glace. Ne pas utiliser d'autres matériaux de remblai. Dans les régions où les matériaux spécifiés ne sont pas disponibles, contactez Xylem.
- La garantie est nulle si d'autres matériaux de remblai sont utilisés sans l'approbation écrite préalable de Xylem.

1.2 Matériau de remblai recommandé

Le gravier ou la pierre doit être un agrégat à écoulement libre, naturellement arrondi, dont la taille des particules ne doit pas être inférieure à 3/8 po ou supérieure à 3/4 po de diamètre.

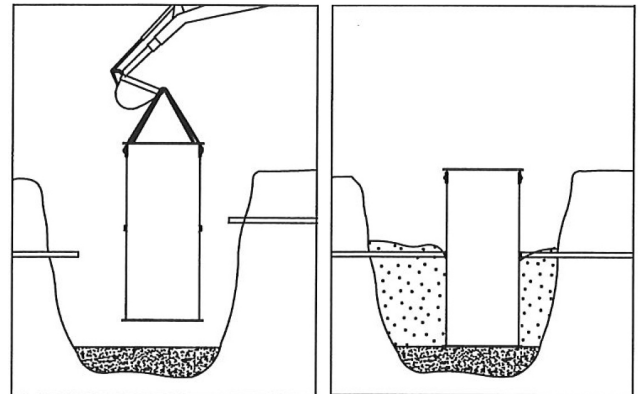
1.3 Instructions pour le remblai

1. Inspecter tous les matériaux fournis par Xylem pour vous assurer qu'il n'y a pas de dommages dus à l'expédition avant l'installation.
2. Creuser un trou suffisamment grand pour accueillir le bassin, le matériau de remblai et un espace de travail adéquat.

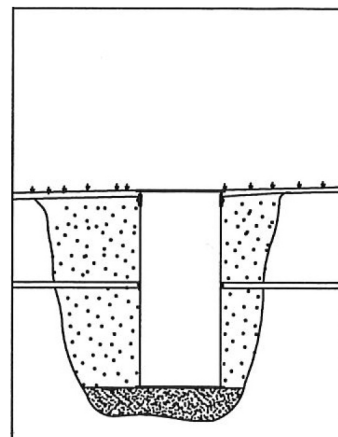


3. Préparer le fond du trou excavé avec 6 po de matériau de remblai ou une dalle de béton. Vérifier la base pour s'assurer qu'elle est de niveau et lisse.

4. Installer le bassin sur du gravier ou une dalle de béton. L'ancrage est nécessaire.



5. On peut couler du béton autour du fond du bassin si on a besoin de ballast pour la flottabilité.
6. Remplir le bassin d'eau avant de remblayer. Remblayer avec du gravier de 4 po à 6 po sur tout le pourtour du bassin. Compacter le matériau de remblai en étages de 12 po. Arrêter et raccorder la tuyauterie au besoin.



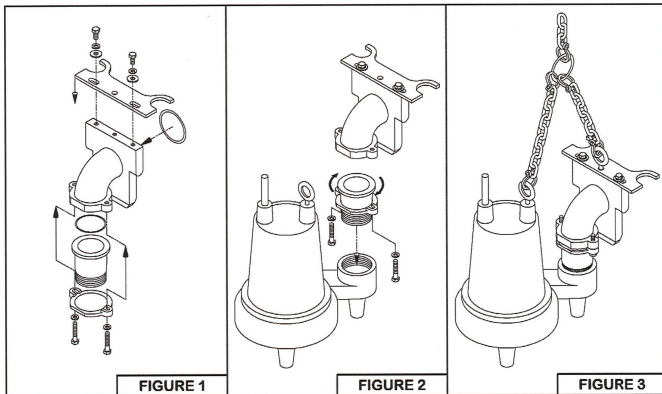
1.4 Pose du moyeu composite

1. Mesurer et marquer la profondeur de montage correcte.
2. Découper un trou de taille appropriée dans le bassin à l'aide d'une scie cloche.

Dimension du moyeu	Dimension de la scie cloche
4 po	4 po
6 po	6 po
8 po	8 po

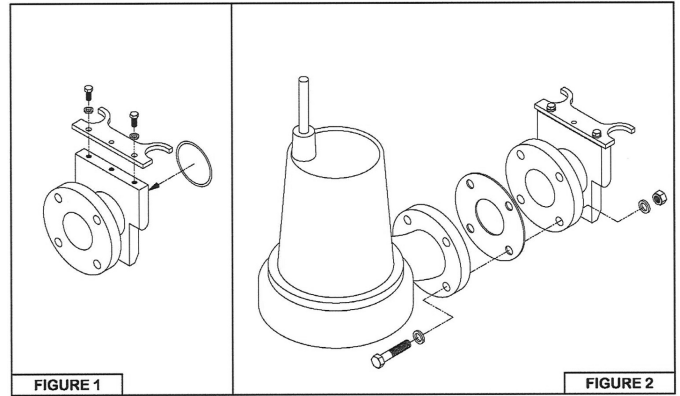
- Placer le moyeu sur le trou, en faisant correspondre la courbe du moyeu à la courbe du bassin.
- Maintenir en place et marquer les quatre (4) trous de boulons. S'assurer que le moyeu est droit et centré sur le trou.
- Placer le moyeu sur le bassin.
- Utiliser des boulons hexagonaux en acier inoxydable de 3/8 po -16 X 2 po de long.
- Placer une (1) rondelle plate de 3/8 po en acier inoxydable sur chaque boulon.
- Insérer chaque boulon à travers un boulon de moyeu et le trou de boulon du bassin.
- Placer une (1) rondelle d'étanchéité en acier inoxydable 3/8 po et un (1) écrou hexagonal en acier inoxydable 3/8 po sur chaque boulon à l'intérieur du bassin.
- Visser fermement, en veillant à ne pas trop serrer.

1.5 Installation pour pompes de décharge NPT de 2 po



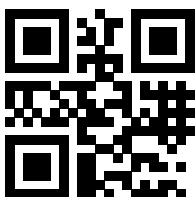
La figure 1 montre toutes les pièces incluses avec l'assemblage de la bride d'extraction. Il s'agit de la partie amovible du système de rails coudés de base, et c'est cet ensemble qui se fixera à la décharge de la pompe (voir figure 2). La bride filetée de l'adaptateur de pompe s'enfilera dans la décharge de la pompe comme indiqué. La bride de l'adaptateur de pompe est fixée en serrant les deux (2) vis à capuchon long fournies. Cela permet d'orienter la pompe selon les besoins avant de l'abaisser dans le bassin ou le réservoir collecteur. Après avoir fixé l'assemblage de bride d'extraction à la pompe, la chaîne de levage ou le montage de câble doit être fixé (voir figure 3). Celle-ci doit être suffisamment dimensionnée pour supporter le poids de la pompe et de l'assemblage de la bride d'extraction et être suffisamment longue pour permettre un accès facile pour tirer la pompe.

1.6 Installation pour pompes à bride ANSI 3 po et 4 po.



NOTE : Les photos sont des brides de 3 po. L'assemblage de la bride 4 po (8 trous de boulons) est le même.

La figure 1 montre toutes les pièces incluses avec l'assemblage de la bride d'extraction. Il s'agit de la partie amovible du système de rails coudés de base, et c'est cet ensemble qui se fixera à la décharge de la pompe (voir figure 2). La bride d'extraction se boulonne à la décharge de la pompe, tel qu'illustré. Une bride de joint doit être placée entre la bride d'extraction et la bride de décharge de la pompe. Après avoir fixé l'assemblage de bride d'extraction à la bride de décharge de la pompe, la chaîne de levage ou le montage de câble doit être fixé. Celle-ci doit être suffisamment dimensionnée pour supporter le poids de la pompe et de l'assemblage de la bride d'extraction et être suffisamment longue pour permettre un accès facile pour tirer la pompe.



Xylem Inc.
 1 Goulds Drive
 Auburn - NY 13021
 États-Unis
 Tel: +1 (800) 453-6777
 Fax: +1 (800) 322-5877
www.gouldswatertechnology.com
 Goulds est une marque déposée de Goulds Pumps, Inc. et est utilisé sous le permis.
 © 2018 Xylem Inc

xylem
 Let's Solve Water