



AquaCase

Sistema de aumento de presión todo en uno con Wi-Fi y Bluetooth® habilitado

Lleve la presión del agua al siguiente nivel

AquaCase de Goulds Water Technology de Xylem es un avanzado sistema de aumento de presión todo en uno diseñado para garantizar una presión de agua constante para aplicaciones residenciales y comerciales ligeras/de irrigación. AquaCase tiene conectividad Bluetooth® y Wi-Fi incorporada, lo que permite el monitoreo y el control remotos mediante una aplicación gratuita para teléfonos inteligentes para un funcionamiento cómodo y sin inconvenientes. Su diseño compacto integra una bomba de velocidad variable, un motor, un sensor de presión, un tanque y un controlador inteligente en una sola unidad fácil de instalar. Este sistema inteligente y de bajo consumo garantiza una instalación más rápida, un rendimiento de presión confiable y ahorros a largo plazo.

Poderoso. Compacto. Confiable. ¡Simplemente abra la caja y aumente la confianza!

Características

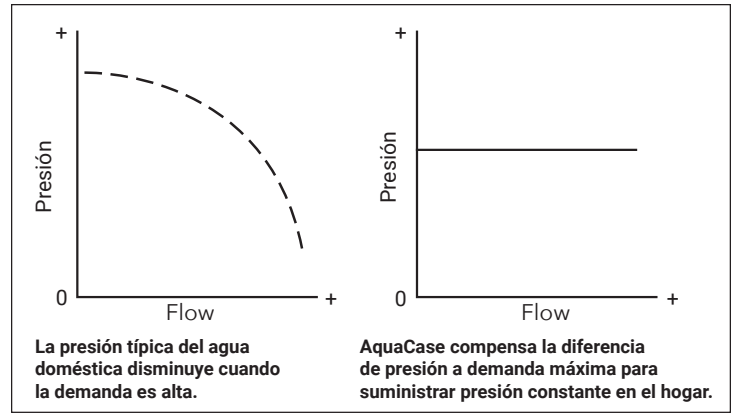
- **Eficiencia energética:** La tecnología de accionamiento de frecuencia variable (VFD) optimiza la velocidad de la bomba para lograr una presión constante y menores costos de energía.
- **Diseño de aplicación doble:** Una solución para mercados residenciales y comerciales ligeros, lo que reduce la necesidad de sistemas separados.
- **Compatibilidad de voltaje doble:** Un producto admite aplicaciones de 115V y 230V, lo que elimina la necesidad de múltiples modelos.
- **Funcionamiento silencioso:** El sistema hidráulico superior reduce la salida de ruido para un entorno operativo más silencioso.
- **Instalación rápida y fácil:** La entrada y descarga MNPT están diseñadas estratégicamente para simplificar la instalación y reducir el tiempo de instalación.
- **Acceso inalámbrico:** La conectividad Bluetooth® y Wi-Fi permite la administración remota de la bomba a través de una aplicación gratuita para teléfonos inteligentes.
- **Diseño de sello doble:** Los sellos mecánicos primarios y secundarios integrados minimizan las fugas y prolongan la vida útil del producto.
- **Software actualizable en campo:** Desbloquea nuevas funciones y mejoras de rendimiento sin necesidad de retirar la unidad del servicio.
- **Carcasa duradera:** La carcasa UL Tipo 3R (NEMA 3R) protege el sistema todo en uno en entornos interiores y exteriores.
- **Interfaz de usuario intuitiva:** Pantalla HMI simple con botón pulsador con retroalimentación y alertas del sistema en tiempo real:
 - funcionamiento en seco (sin agua)
 - sobrecorriente del motor
 - circuito abierto por cables desconectados
 - baja presión del sistema
 - sobrecalentamiento
 - cortocircuito
 - sobre/subvoltaje

Modelo	Voltaje de entrada	Designación de la bomba	GPM máx.	Punto de ajuste máximo	Tamaño del disyuntor ¹
AC10	115 V	10 GPM A 56 PSI (37,8 L/MIN A 3,86 BAR)	30 GPM (113,5 L/MIN)	80 PSI (5,52 BAR)	15 A
	230 V	20 GPM A 50 PSI (75,7 l/min A 3,45 BAR)	38 GPM (143,8 l/min)		

¹ Siempre siga los códigos de cableado nacionales y locales.

La ventaja de AquaCase

El sistema de refuerzo de presión AquaCase ofrece una solución económica para los usuarios de agua proveniente del abastecimiento municipal que experimentan baja presión. También puede utilizarse para represurizar el agua de un tanque de almacenamiento. A medida que cambian las necesidades de agua de su hogar, AquaCase ajusta la velocidad del motor para satisfacer la demanda.



Aplicaciones

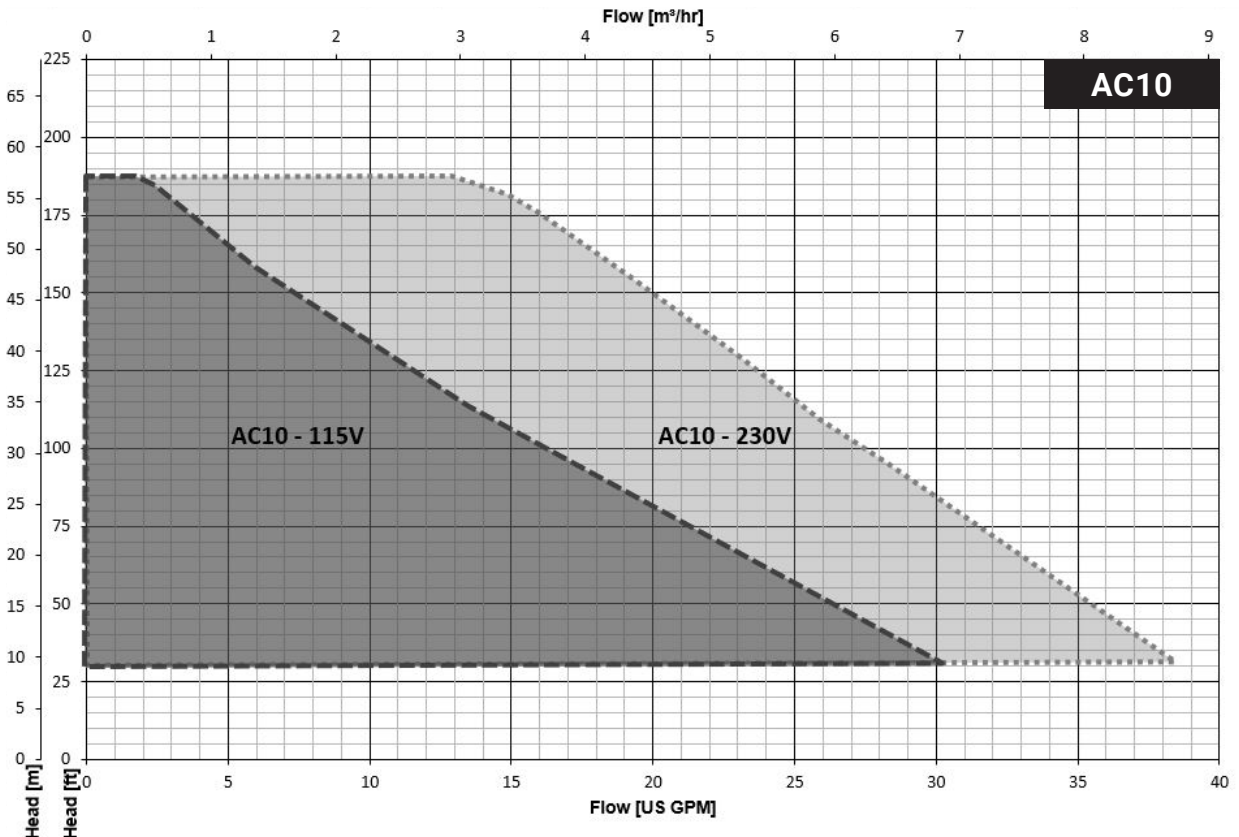
- Aumento de la presión del agua residencial
- Instalación en sótanos o cuartos de servicios
- Sistemas de irrigación y rociadores
- Sistemas de cisterna o tanque de retención
- Viviendas de varias unidades
- Edificios comerciales ligeros

Especificaciones

Potencia de entrada	Monofásica 115V/230 V
Programación	Preprogramado
Controles de entrada	Pantalla HMI con controles de botón pulsador
Luces indicadoras de estado	LED rojos y azules
Clasificación de temperatura	332 - 122 °F (0 - 50 °C)
Gabinete	UL Tipo 3R (NEMA 3R)
Conector eléctrico	Conector macho de 115V
Longitud del cable	6 pies (1,8 metros)
Peso	48 lb (21,7 kg)
Garantía estándar	24 meses/30 meses (código de instalación/fecha)
Garantía GPDA	36 meses/42 meses (código de instalación/fecha)

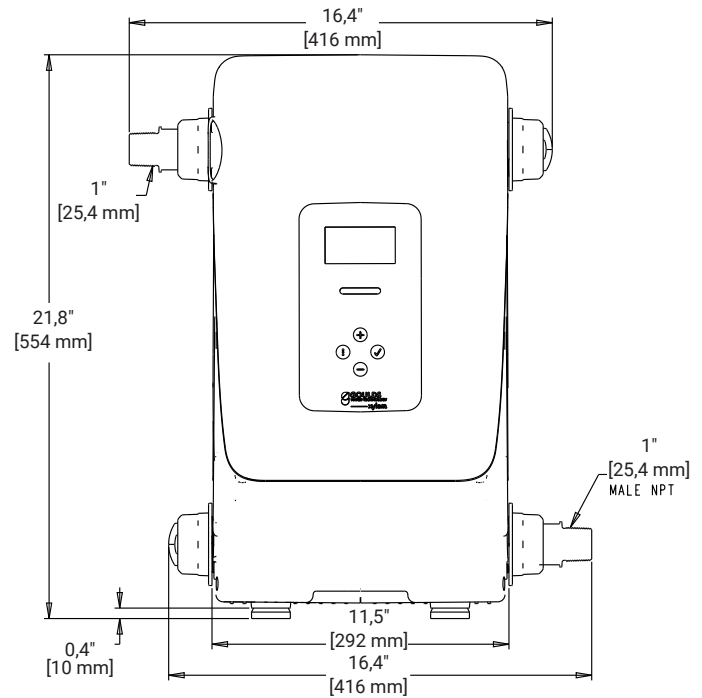
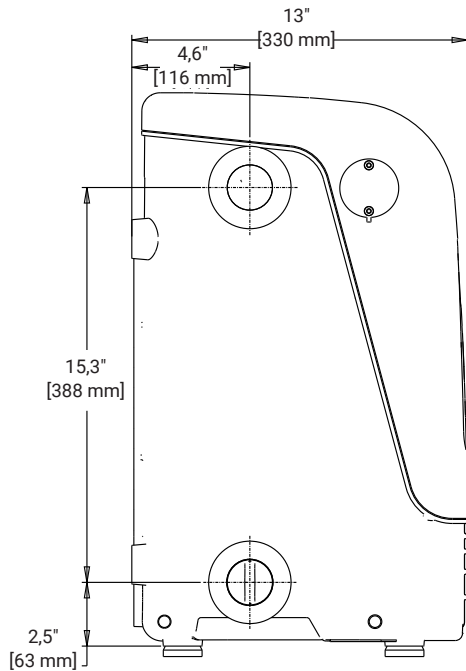
Curvas de rendimiento

AC10



Planos dimensionales

Todas las dimensiones están en pulgadas [milímetros]



Dimensiones y pesos

Todas las dimensiones están en pulgadas [milímetros]. Los pesos son en libras [kilogramos].

Modelo	Alto	Ancho	Profundidad	Peso
AC10	21,4" (544 mm)	11,3" (287 mm)	13" (330 mm)	48 lb (21,7 kg)

Las dimensiones están sujetas a cambios. No deben utilizarse para fines de construcción.

Seguridad cibernética de los productos de Xylem

Xylem valora la seguridad de su sistema y la disponibilidad de sus servicios críticos. Para obtener más información sobre las prácticas de seguridad cibernética de Xylem o para comunicarse con el equipo de seguridad cibernética, acceda a [xylem.com/security](https://www.xylem.com/security).

Obtenga más información
sobre las bombas AquaCase



Xylem Inc.
2881 East Bayard Street Ext., Suite A
Seneca Falls, NY 13148

Teléfono: (866) 325-4210
Fax: (888) 322-5877
www.xylem.com/goulds

Esta información está sujeta a cambios sin previo aviso. Toda la información presentada aquí se considera confiable y en concordancia con las prácticas de ingeniería aceptadas. Xylem no garantiza la integridad de esta información. Los usuarios son responsables de evaluar la idoneidad individual del producto para aplicaciones específicas. Xylem no asume ninguna responsabilidad por daños especiales, indirectos o emergentes que surjan de la venta, reventa o uso indebido de sus productos.

© 2025 Xylem es una marca registrada de Xylem, Inc. o una de sus filiales. Goulds Water Technology es una marca registrada de ITT Manufacturing Enterprises LLC y se usa con autorización. La marca denominativa y los logotipos de Bluetooth® son marcas registradas propiedad de Bluetooth SIG, Inc. y cualquier uso de dichas marcas por parte de Xylem, Inc. o una de sus filiales es con autorización. Todas las demás marcas comerciales o marcas comerciales registradas pertenecen a sus respectivos propietarios.