



# Modèle 2DM

1POMPE D'ÉGOUT SUBMERSIBLE 2 PO

### CARACTÉRISTIQUES

**Carter :** Résistant à la corrosion AISI 304 Al conçu pour une performance de longue durée.

**Roue :** AISI fabrication en acier inoxydable type 304; conception à deux vannes imbouchable pour une efficacité de pompage maximale.

**Garniture mécanique :** Faces d'étanchéité en carbure de silicium entraînement de lubrifiant; tous les composants sont en acier inoxydable AISI type 300 tournant dans une chambre à huile protégée.

**Élastomères :** BUNA-N

**Pieds de support à pompe :** Coque du moteur et poignée de levage : Fabriquée en acier inoxydable AISI type 304.

**Arbre :** Arbre de pompe en acier inoxydable AISI type 304 grande résistance avec fixation de roue à vis bloquante et à serrure.

**Refoulement :** 2 po NPT pour la connexion horizontale à une connexion rigide, flexible ou tuyauterie de rail guide.

### APPLICATIONS

Pompes pour égouts anticolmatantes submersibles pour installations simplex et duplex dans des petites stations de relèvement, systèmes de drainage ou eau non traitée exigeant un diamètre de 2 po de capacité de traitement des solides conçues spécifiquement pour :

- Maisons et fermes
- Parcs de maisons mobiles et motels
- Écoles et hôpitaux
- Systèmes municipaux
- Systèmes de traitement industriel
- Applications de déshydratation

Composant	Matériau
Corps de la pompe et boîtier du moteur	Acier inoxydable (AISI 304)
Roue	Acier inoxydable (AISI 304)
Joint mécanique inférieur	Carbure de silicium/Carbure de silicium
Joint à lèvres supérieur	Caoutchouc nitrile
Arbre du moteur	Acier inoxydable (AISI 304)
Poignée	Nylon

### SPÉCIFICATIONS

#### Pompe :

- 2 po refoulement
- Taille des solides : 2 po solides
- Capacités : à 175 G/M U.S. (41 m<sup>3</sup>/h)
- Hauteurs totales : à 47 pieds TDH (14 m)
- Température :  
104° F (40° C) continu, 140° F (60° C) intermittent
- Hauteur maximale d'immersion : à 17 pieds (5 m)
- Boîtier AISI 304 Al
- Roue AISI 304 Al
- Robuste moteur sans surcharge en service continu

#### Moteur :

- Monophasé : 60 Hz, 3 450 TR/MIN; ½ à 1 HP, 230 V
- Triphasé : 60 Hz, 3 450 TR/MIN, ¾ à 1 ½ HP, 230 et 460 V
- Sans surcharge
- Moteur isolé class F, rempli d'air
- Protection contre la surcharge thermique : intégrée avec réinitialisation automatique sur les modèles 230 V monophasés
- Les modèles triphasés nécessitent surcharge externe au panneau
- Cordon d'alimentation : 20 pieds de long
- Les modèles 230 V monophasés sont livrés avec les prises NEMA et des capacitanceurs intégrés
- Les modèles triphasés sont fournis avec des fils nus
- Contrôle de flotteur : en option, vous reporter à la section accessoires pour les exigences des systèmes simplex ou duplex
- Rotation dans le sens horaire lorsque vue depuis le haut

**HOMOLOGATION PAR L'AGENCE**  
(en trois phases seulement)

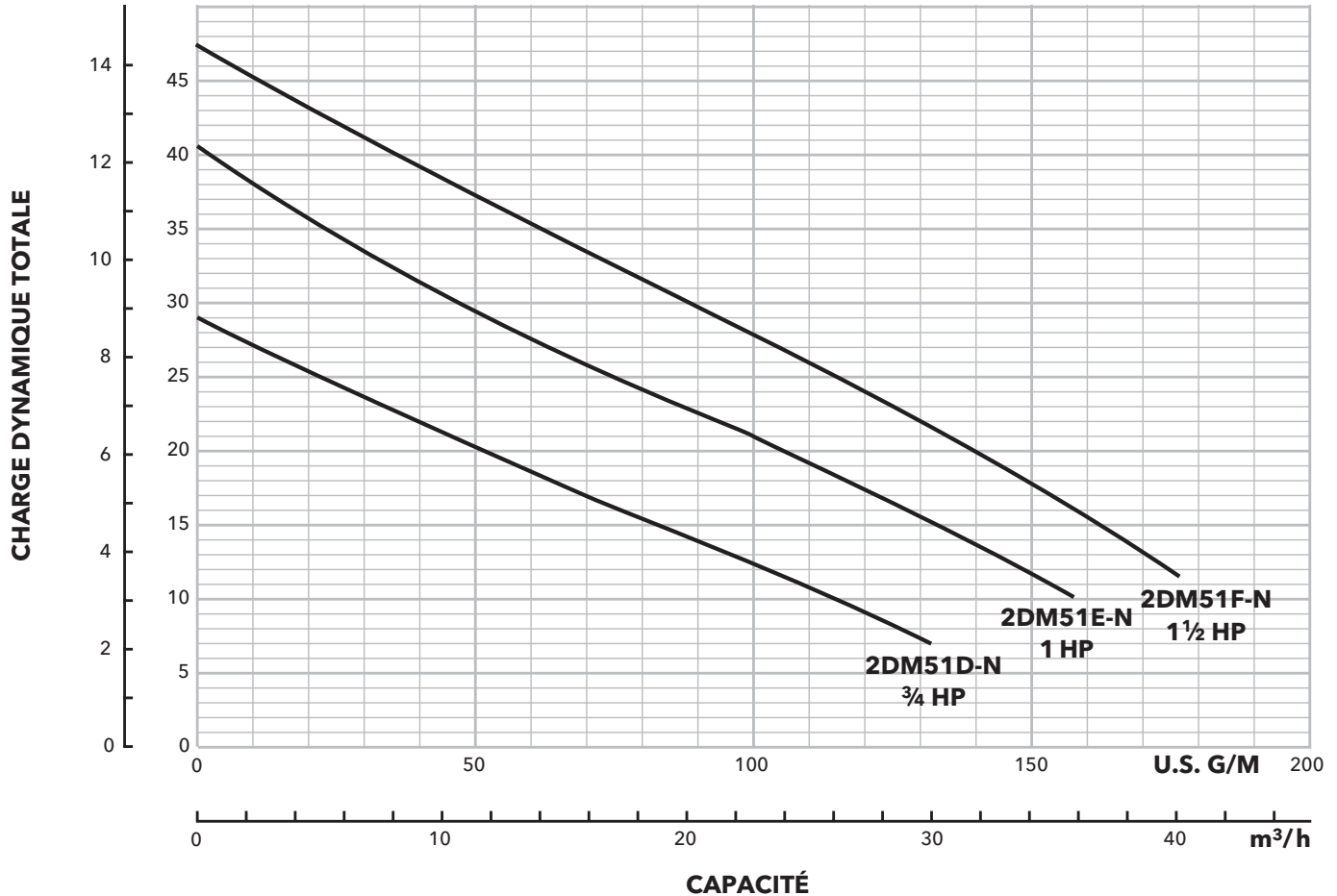


Tests réalisés selon les normes UL778 et CSA 22.2  
108 par l'Association canadienne de normalisation  
Fichier #LR38549

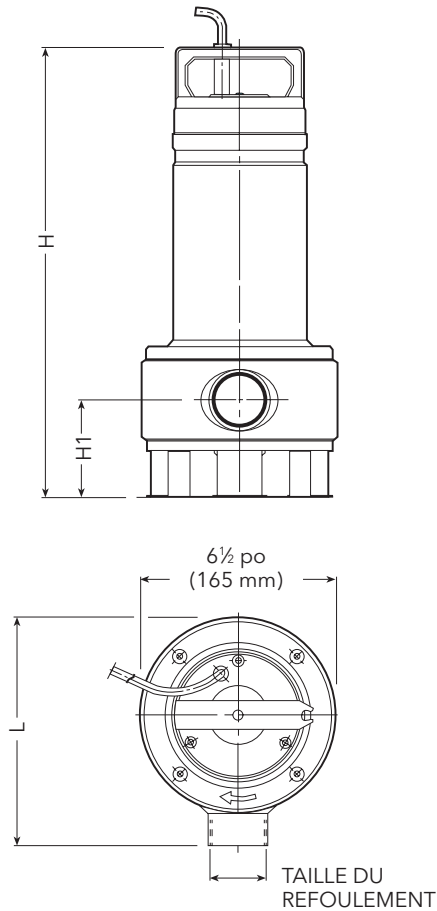
### INFORMATION SUR LE MODÈLE

Numéro de commande	HP	Volts	Phase	TR/ MIN	Ampères maximum	Ampères Démarrage	Capacitateur uF/V	Résistance démarrage /conduite-conduite	Longueur du cordon	Connexion refoulement	Solides	Poids (lb)
2DM51D1NA	¾	230	1	3450	5,4	27,2	22/450	4,4 / 1,9	20'	2"	2"	30
2DM51D3NA			3		3,4	24,9	ND	ND / 6,0				25
2DM51D4NA		460	1,7		12,7	ND	ND / 7,8	25				
2DM51E1NA	1	230	1		7,0	30,6	30/450	4,2 / 1,9				34
2DM51E3NA			3		4,4	29,8	ND	ND / 5,3				30
2DM51E4NA		460	2,2		15,2	ND	ND / 6,6	30				
2DM51F3NA	1½	230	3		5,6	39,2	ND	ND / 3,7				32
2DM51F4NA		460			2,8	19,9	ND	ND / 4,8				

MÈTRES PIEDS



## DIMENSIONS



Séries	HP	Phase	Dimensions en pouces (mm)			Taille du refolement	Pds (lb)
			H	H1	L		
2DM	3/4	3	17 1/4 (438)	4 5/8 (111.5)	7 3/4 (198)	2"	25
		1	18 (458)				30
	1	3	18 (458)				30
		1	18 13/16 (478)				34
	1 1/2	3	18 13/16 (478)				32

### HOMOLOGATION PAR L'AGENCE

(en trois phases seulement)



Tests réalisés selon les normes UL778 et CSA 22.2  
108 par l'Association canadienne de normalisation  
Fichier #LR38549

**xylem**  
Let's Solve Water

Xylem Inc.  
Téléphone : (866) 325-4210  
Télécopieur : (888) 322-5877  
[www.xylem.com/goulds](http://www.xylem.com/goulds)

Xylem est une marque déposée de Xylem Inc. ou de l'une de ses filiales. Goulds est une marque déposée d'ITT Manufacturing Enterprises LLC et est utilisée sous licence. Toutes les autres marques de commerce ou marques déposées appartiennent à leurs propriétaires respectifs.  
© 2022 Xylem Inc. B2DMFR R3 Septembre 2022