



CARACTÉRISTIQUES

Bassins en fibre de verre - construction robuste, tailles standards à 72 po de diamètre et 96 po de profond, bassins sur mesure disponible à 20 pi sur demande.

Couvercles

Oeillets pour conduit - utilisé pour raccordements d'entrée ou de refoulement

Moyeux de refoulement - type de calfeutrage en fonte et filetage NPT

Ferrures pour interrupteur à flotteur - plusieurs modèles à choix

Boîtes de jonction - boîtes et pinces cordons

Pincas cordons - conçues pour une installation sur les couvercles en fibre de verre

Jointes de cordons - s'installent autour des trous d'entrée de cordon électrique

Bassin et groupe d'accessoires

TABLE DES MATIÈRES

Bassins	3
Couvercles	4-9
Raccords	10-11
Ferrures de flotteur	12
Palan	13
Poubelle.....	14
Boîtes de raccordement.....	15
Chaîne	16

BASSIN EN FIBRE DE VERRE

N° de commande	Options ①	Données dimensionnelles			Env.		Poids (lb)		
		A	B	C	Total gallons	Gallons par pouce	Bassin standard en fibre de verre	avec suffixe «F»	avec suffixe «S»
A7-2436	F ou S	24	36	26,5	65	1,81	40	60	107
A7-2448		24	48		84	1,75	50	70	117
A7-2460		24	60		102	1,70	59	79	126
A7-2472F	S	24	72	26,5	118	1,64	ND	89	136
A7-2484F		24	84		165	1,96	ND	116	163
A7-2496F		24	96		188	1,96	ND	125	172
A7-3036	F ou S	30	36	32,5	110	3,00	46	80	148
A7-3048		30	48		137	2,85	59	92	160
A7-3060		30	60		169	2,82	90	104	172
A7-3072F	S	30	72	32,5	199	2,76	ND	147	214
A7-3084F		30	84		257	3,05	ND	162	230
A7-3096F		30	96		294	3,06	ND	177	245
A7-3636	F ou S	36	36	38,5	159	4,41	64	103	195
A7-3648		36	48		200	4,17	78	118	210
A7-3660		36	60		246	4,10	93	132	224
A7-3672F	S	36	72	38,5	291	4,04	ND	207	299
A7-3684F		36	84		370	4,40	ND	226	318
A7-3696F		36	96		423	4,40	ND	244	336
A7-4248	F ou S	42	48	44,5	274	5,71	116	167	288
A7-4260		42	60		339	5,65	139	190	310
A7-4272F		42	72		402	5,58	ND	245	365
A7-4284F	S	42	84	44,5	504	6,00	ND	272	393
A7-4296F		42	96		576	6,00	ND	300	420
A7-4848		48	48		361	7,52	136	200	353
A7-4860	F ou S	48	60	51	446	7,43	161	226	378
A7-4872F		48	72		529	7,34	ND	325	477
A7-4884F		48	84		658	7,83	ND	364	516
A7-4896F	S	48	96	51	752	7,83	ND	402	554
A7-6078F		60	78		955	12,24	ND	580	807
A7-6084F		60	84		1028	12,23	ND	608	836
A7-6096F	S	60	96	63	1175	12,23	ND	666	893
A7-7278F		72	78		1375	17,62	ND	826	1143
A7-7284F		72	84		1481	17,63	ND	865	1183
A7-7296F	S	72	96	75	1692	17,63	ND	945	1262

① Un suffixe « F » = collier en fibre de verre et « S » = acier -flottaison.
Les moyeux d'entrée et de refoulement ne sont pas préalablement percés dans les bassins. Les dimensions et les poids reposent sur les spécifications de Topp Industries, Inc.

Remarque : les colliers en fibre de verre et en acier anti-flottaison sont moulés comme partie intégrale du bassin (intégré) et ne peuvent être ajoutés par la suite. Vous reporter au livret des prix.

CARACTÉRISTIQUES STANDARDS

- Robuste fabrication en fibre de verre avec $\frac{3}{16}$ po d'épaisseur de paroi (minimum).
- Conçue pour résister à une pression hydrostatique de 120 lb par pi³
- Température de liquide maximale : 140° F (60° C).
- Tailles standards :
 - 24 po à 72 po de diamètre.
 - 36 po à 96 po de profondeur.
- Tailles plus grandes aussi disponibles.
- Les colliers antiflottaison en fibre de verre sont standards sur les modèles portant le suffixe « F » dans le numéro de commande.
- Les raccords d'entrée ou de refoulement des bassins ne sont pas percés à l'usine.

OPTIONS

- Tailles en option avec profondeurs jusqu'à 20 pi sont disponibles : contactez le service à la clientèle pour obtenir un prix et connaître la disponibilité
- Moyeux d'entrée et œillets d'entrée - commander séparément, vous reporter au tableau de ce bulletin.
- Moyeux de refoulement - commander séparément, vous reporter au tableau de ce bulletin.
- Suffixe en option pour goujon de fixation - pour rails glissières disponibles sur mesure. Doit être commandé avec bassin.
SMS = Goujons Simplex
DMS = Goujons Duplex
- Suffixe en option pour bas de filet = WB
Le bas de filet empêche les solides de s'accumuler sur les côtés du bassin.

Eaux usées

COUVERCLE EN FIBRE DE VERRE SOLIDE

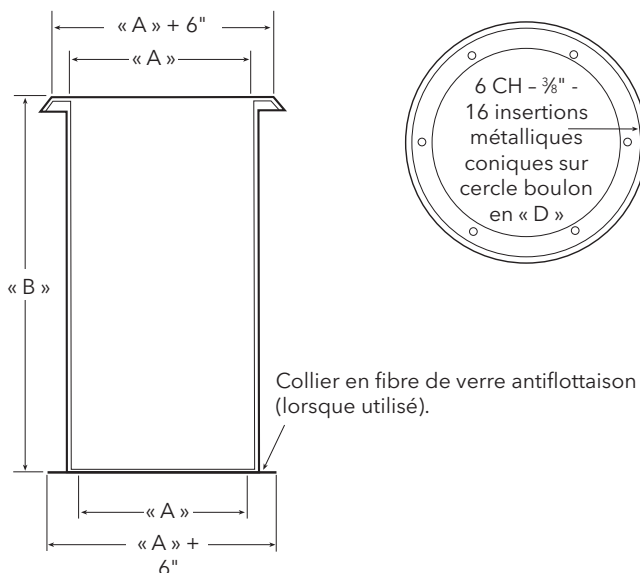
- Solide fabrication en fibre de verre.
- Le design est une fabrication hermétique avec résistance à la corrosion.
- Un raccord à collerette unique permet une capacité d'étanchéité supérieure.
- Légère pour une installation facile.
- Offert avec un diamètre de 24 à 72 po.
- Pincés à cordon d'interrupteur à flotteur offert en option (vous reporter aux accessoires de bassin).

DONNÉES DIMENSIONNELLES

N° de commande	A Diam. intérieur du bassin	B Diam. extérieur du couvrete	C Cercle boulon de couvrete	D Épaisseur du matériau
A8-24F	24	30,1875	26,5	0,8125
A8-30F	30	36,5	32,5	0,8125
A8-36F	36	42,5	38,5	0,8125
A8-42F	42	46	44,5	0,50
A8-48F	48	54	51,0	0,50
A8-60F	60	66	63,0	0,75
A8-72F	72	78	75,0	1,0

(Toutes les dimensions sont en pouces et les poids en lb.
Ne pas utiliser à des fins de construction).

DESSIN DES DIMENSIONS DU BASSIN



COUVERCLE EN ACIER SOLIDE

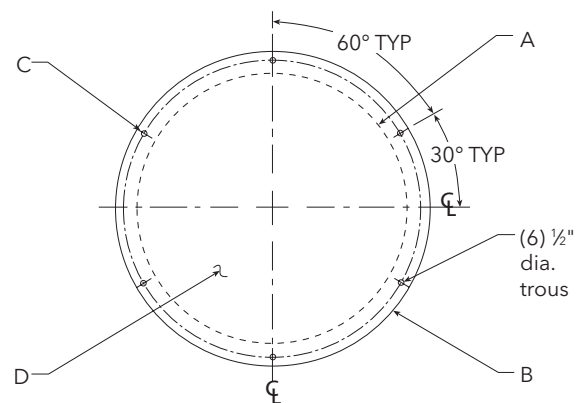
- Solide fabrication en acier.
- Revêtement en époxy noire sur chaque couvercle.
- Offert avec un diamètre de 24 à 72 po.
- Pincés à cordon d'interrupteur à flotteur offert en option (vous reporter aux accessoires de bassin).

DONNÉES DIMENSIONNELLES

N° de commande	A Diam. intérieur du bassin	B Diam. extérieur du couvrete	C Cercle boulon de couvrete	D Épaisseur du matériau
A8-24T	24	28	26,5	0,25
A8-30T	30	34	32,5	0,25
A8-36T	36	40	38,5	0,25
A8-42T	42	46	44,5	0,25
A8-48T	48	54	51,0	0,25
A8-60T	60	66	63,0	0,375
A8-72T	72	78	75,0	0,375

DESSIN DES DIMENSIONS DU COUVERCLE

Quincaillerie standard en acier inoxydable -
Ruban à joint d'étanchéité fourni



COUVERCLE HAYON SIMPLE

- Solide fabrication en acier/aluminium.
- Revêtement en époxy noire sur chaque couvercle.
- Design à porte simple offrant une grande ouverture pour accéder facilement à la pompe et aux contrôles.
- Offert avec un diamètre de 24 à 72 po.

COUVERCLE HAYON DOUBLE

- Solide fabrication en acier/aluminium.
- Revêtement en époxy noire sur chaque couvercle.
- Design à porte double offrant une grande ouverture pour accéder facilement à la pompe et aux contrôles.
- Offert avec un diamètre de 48 à 72 po.

COUVERCLE HAYON SIMPLE DONNÉES DIMENSIONNELLES

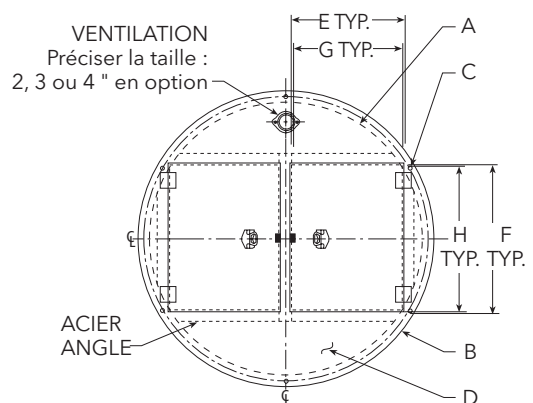
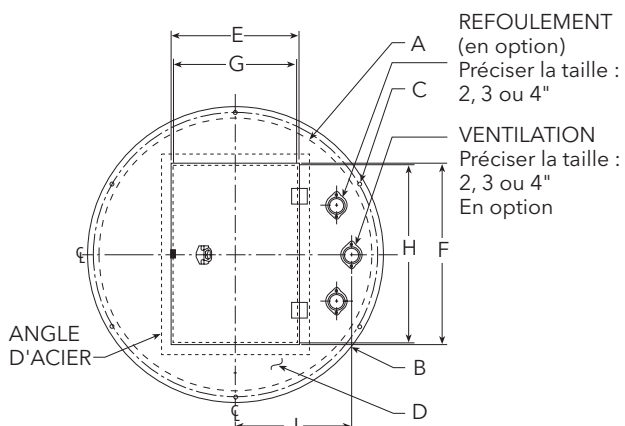
N° de commande aluminium	Acier N° de commande	Taille ventilateur	A Dimension intérieur du bassin	B Dimension extérieur du couvercle	C Cercle boulon de couvercle	D Épaisseur du couvercle	E Largeur hayon	F Longueur hayon	G Largeur accès libre	H Longueur accès libre	J Dist.
A8-24A1	A8-24H1	2"	24	28	26,5	0,25	13,5	17	16	12	10
A8-30A1	A8-30H1	2"	30	34	32,5	0,25	17,5	23	16	22	13
A8-36A1	A8-36H1	2"	36	40	38,5	0,25	21,5	25	20	24	16
A8-42A1	A8-42H1	2"	42	46	44,5	0,25	23,5	33	22	32	19
A8-48A1	A8-48H1	2"	48	54	51	0,25	25,5	37	24	36	21
A8-60A1	A8-60H1	2"	60	66	63	0,25	30,5	40	29	39	27
A8-72A1	A8-72H1	2"	72	78	75	0,25	35,5	49	34	48	28

COUVERCLE HAYON DOUBLE DONNÉES DIMENSIONNELLES

N° de commande aluminium	Acier N° de commande	Taille ventilateur	A Dimension intérieur du bassin	B Dimension extérieur du couvercle	C Cercle boulon de couvercle	D Épaisseur du couvercle	E Largeur hayon	F Longueur hayon	G Largeur accès libre	H Longueur accès libre
A8-48A2	A8-48H2	2"	48	54	51	0,250	18	25	17	24
A8-60A2	A8-60H2	2"	60	66	63	0,375	21	31	20	30
A8-72A2	A8-72H2	2"	72	78	75	0,375	25	41	24	40

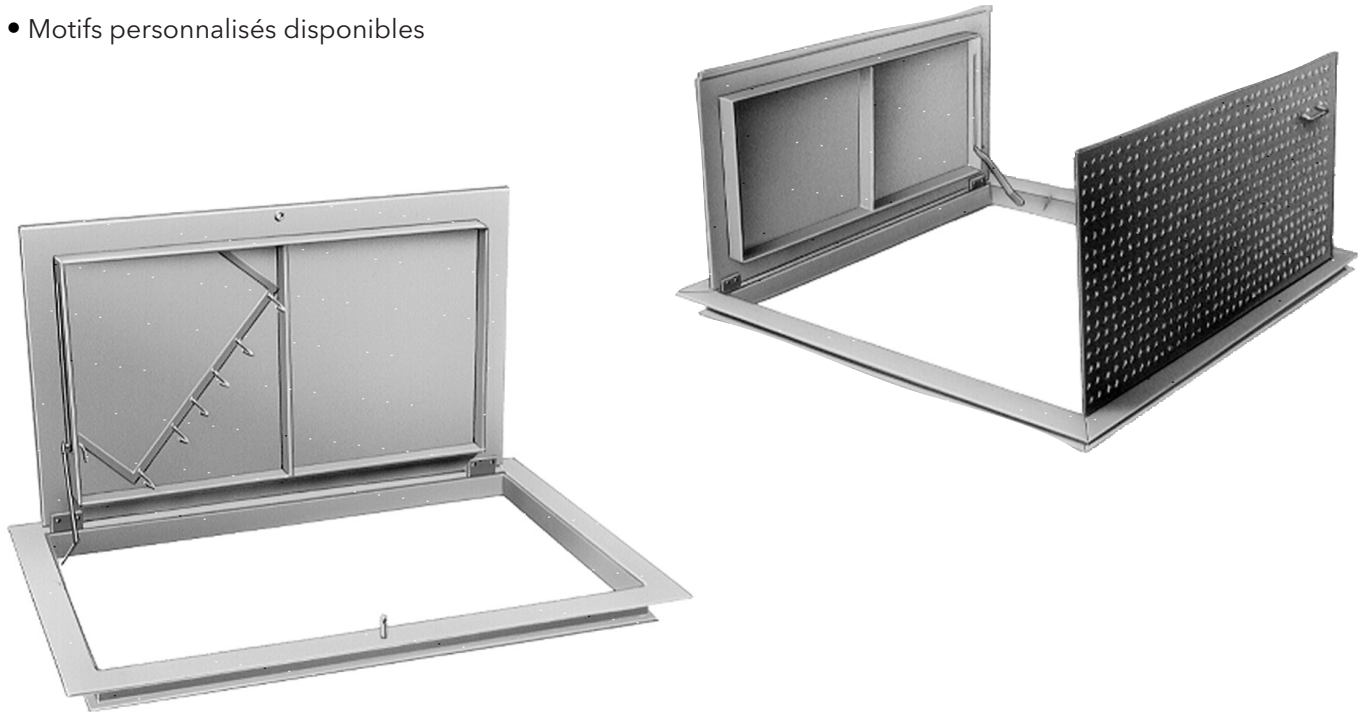
(Toutes les dimensions sont en pouces et les poids en lb. Ne pas utiliser à des fins de construction).

Quincaillerie standard en acier inoxydable - Ruban à joint d'étanchéité fourni



PORTES D'ACCÈS CARACTÉRISTIQUES

- Fabrication entièrement en aluminium : Épaisseur du châssis et des portes de ¼ po, fabrication monopièce extrudée. Ancres en béton incluses.
- Solides portes : poids nominale roue H-20
- Quincaillerie en acier inoxydable : charnières et fixations inviolables toutes en acier inoxydable série 400.
- Panneaux de porte : motif à losange, s'ouvre à 90° et se ferme automatiquement dans cette position. Bras de verrouillage en acier inoxydable et clenche fournie avec l'équipement standard.
- Autres caractéristiques : poignée standard en acier inoxydable, barre de verrouillage et serrure à ressort avec poignée à clé.
- Motifs personnalisés disponibles

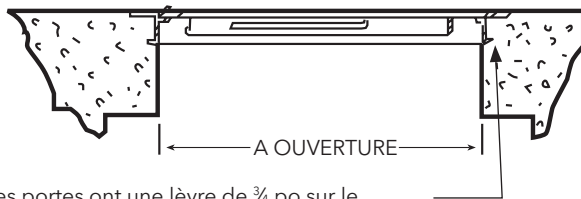
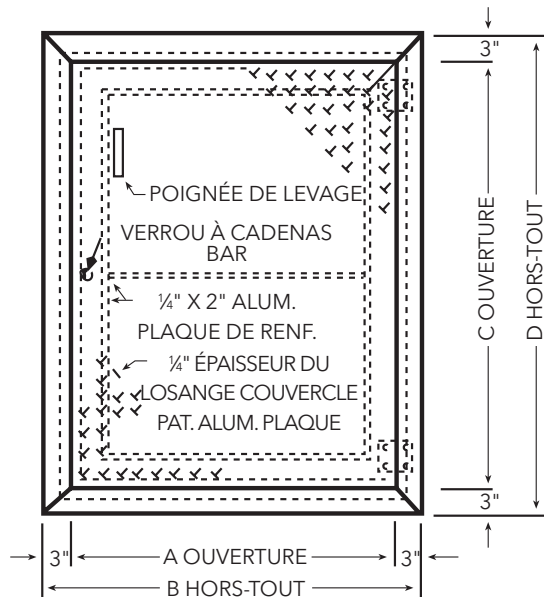


N° de commande	Refoulement	Construction
A3030	30 x 30 po	Utilisation standard 300 lb/pi² Charge évaluée
A3048	30 x 48 po	
A3648	36 x 48 po	
A4848	48 x 48 po	Double Porte
A4854	48 x 54 po	
AHD3048	30 x 48 po	* Service intensif (H-20)
AHD3648	36 x 48 po	
AHD4848	48 x 48 po	

REMARQUE : construction en acier inoxydable disponible.
Grille en acier inoxydable disponible.

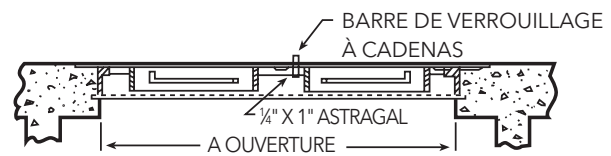
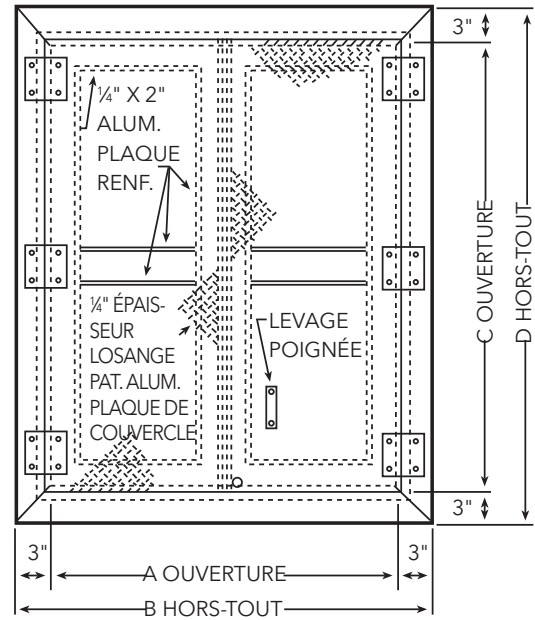
DIMENSIONS ET POIDS PORTES D'ACCÈS

PORTE SIMPLE



* Ces portes ont une lèvre de 3/4 po sur le contour au bas du châssis. Il faut tenir compte de cette lèvre lorsqu'on installe la porte à sec dans un trou préalablement percé.

PORTE DOUBLE



N° de modèle	Dimensions				Pds (lb) Levage	Pds (lb) Transport
	A	B	C	D		
A3030	30"	36"	30"	36"	12	49
A3048	30"	36"	48"	54"	20	71
A3648	36"	42"	48"	54"	24	85

N° de modèle	Dimensions				Pds (lb) Levage	Pds (lb) Transport
	A	B	C	D		
A4848	48"	54"	48"	54"	18	110
A4854	48"	54"	54"	60"	20	119

DIMENSIONS POUR AHD

N° de modèle	Dimensions				Pds (lb) Levage	Pds (lb) Transport	
	A	B	C	D			
AHD3048	30"	41"	48"	54"	24	150	Porte simple
AHD3648	36"	47"	48"	54"	26	180	Porte simple
AHD4848	48"	60"	48"	54"	28	235	Porte double

*** Les couvercles Simplex ne sont pas utilisés si les rails glissières sont utilisés dans le bassin.**

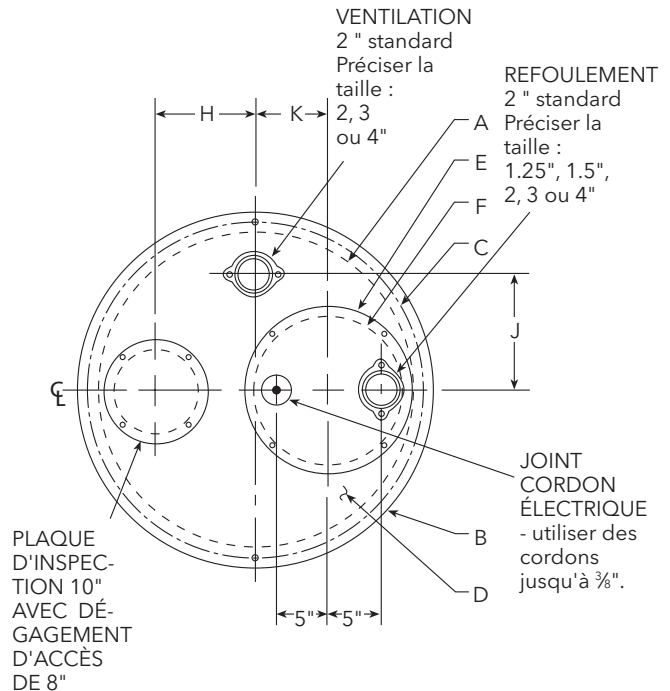
COUVERCLE POMPE EN FIBRE DE VERRE SIMPLEX

- Solide fabrication en fibre de verre.
- Le design est une fabrication hermétique avec résistance à la corrosion.
- Un raccord à collerette unique permet une capacité d'étanchéité supérieure.
- Légère pour une installation facile.
- Les plaques d'accès à la pompe et d'inspection d'interrupteur sont fournies d'origine.
- Offert avec un diamètre de 24 à 48 po.
- Pincés à cordon d'interrupteur à flotteur offert en option (vous reporter aux accessoires de bassin).

COUVERCLE POMPE EN ACIER SIMPLEX

- Solide fabrication en acier.
- Revêtement en époxy noire sur chaque couvercle.
- Les plaques d'accès à la pompe et d'inspection d'interrupteur sont fournies d'origine.
- Offert avec un diamètre de 24 à 48 po.
- Pincés à cordon d'interrupteur à flotteur offert en option (vous reporter aux accessoires de bassin).

Quincaillerie standard en acier inoxydable - Ruban à joint d'étanchéité fourni



DONNÉES DIMENSIONNELLES COUVERCLE POMPE EN FIBRE DE VERRE SIMPLEX

N° de commande	Taille ventilateur	A Dimension intérieur du couvercle	B Dimension extérieur du couvercle	C Cercle boulon de couvercle	D Épaisseur du couvercle	E Plaque d'accès Dimension	F Accès libre Dimension	G Distance	H Distance	J Distance	K Distance
A8-24FS	2"	24	30.5	26,5	0,25	16	14	ND	7,75	10	5,50
A8-30FS	2"	30	36.0	32,5	0,25	18	16	ND	9,50	11	7,00
A8-36FS	2"	36	42.5	38,5	0,25	18	16	ND	13,00	14	7,00

DONNÉES DIMENSIONNELLES COUVERCLE POMPE EN ACIER SIMPLEX

N° de commande	Taille ventilateur	A Dimension intérieur du couvercle	B Dimension extérieur du couvercle	C Cercle boulon de couvercle	D Épaisseur du couvercle	E Plaque d'accès Dimension	F Accès libre Dimension	G Distance	H Distance	J Distance	K Distance
A8-24TS	2"	24	28	26,5	0,25	16	14	ND	7,75	10	5,50
A8-30TS	2"	30	34	32,5	0,25	18	16	ND	9,50	11	7,00
A8-36TS	2"	36	40	38,5	0,25	18	16	ND	13,00	14	7,00
A8-42TS	2"	42	46	44,5	0,25	22	20	ND	14,00	14	10,00
A8-48TS	2"	48	54	51,0	0,25	22	20	ND	18,00	20	9,00
A8-60TS	2"	60	66	63,0	0,375	28	26	ND	15,50	25	15,50

(Toutes les dimensions sont en pouces et les poids en lb. Ne pas utiliser à des fins de construction).

*** Les couvercles duplex ne sont pas utilisés si les rails glissières sont utilisés dans le bassin.**

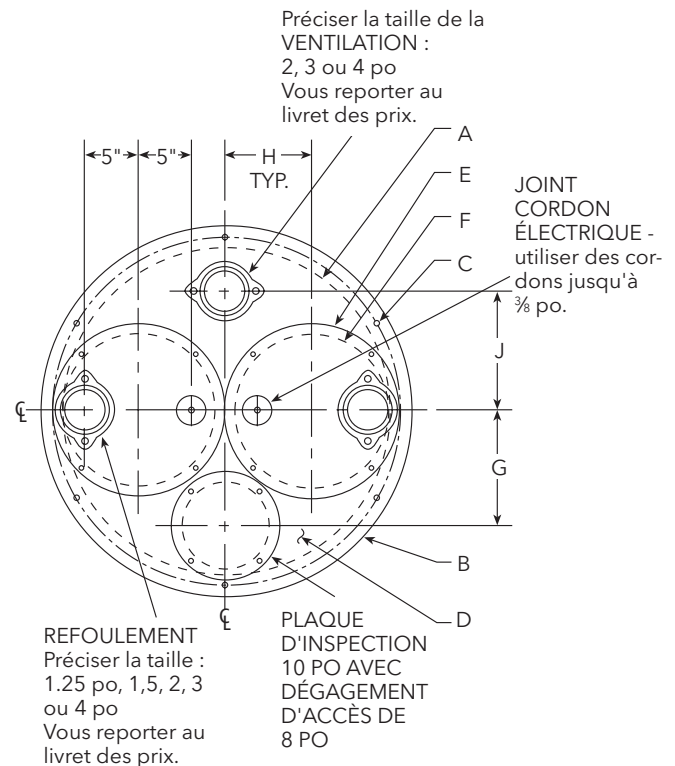
COUVERCLE POMPE EN FIBRE DE VERRE DUPLEX

- Solide fabrication en fibre de verre.
- Le design est une fabrication hermétique avec résistance à la corrosion.
- Un raccord à collerette unique permet une capacité d'étanchéité supérieure.
- Légère pour une installation facile.
- Deux plaques d'accès à la pompe et une d'inspection d'interrupteur sont fournies d'origine.
- Offert avec un diamètre de 30 à 72 po.
- Pincés à cordon d'interrupteur à flotteur offert en option (vous reporter aux accessoires de bassin).

COUVERCLE DE POMPE EN ACIER DUPLEX

- Solide fabrication en acier.
- Revêtement en époxy noire sur chaque couvercle.
- Deux plaques d'accès à la pompe et une d'inspection d'interrupteur sont fournies d'origine.
- Offert avec un diamètre de 24 à 48 po.
- Pincés à cordon d'interrupteur à flotteur offert en option (vous reporter aux accessoires de bassin).

Quincaillerie standard en acier inoxydable - Ruban à joint d'étanchéité fourni



DONNÉES DIMENSIONNELLES COUVERCLE POMPE EN FIBRE DE VERRE DUPLEX

N° de commande	Taille ventilateur	A Dimension intérieur du bassin	B Dimension extérieur du couvercle	C Cercle boulon	D Épaisseur du couvercle	E Plaque d'accès Dimension	F Accès libre Dimension	G Distance	H Distance	J Distance
A8-30FD	2"	30	34	32,5	0,25	16	14	10,50	8,00	11
A8-36FD	2"	36	40	38,5	0,25	18	16	13,00	10,00	14

DONNÉES DIMENSIONNELLES COUVERCLE POMPE EN ACIER DUPLEX

N° de commande	Taille ventilateur	A Dimension intérieur du bassin	B Dimension extérieur du couvercle	C Cercle boulon	D Épaisseur du couvercle	E Plaque d'accès Dimension	F Accès libre Dimension	G Distance	H Distance	J Distance
A8-30TD	2"	30	34	32,5	0,25	16	14	10,50	8,00	11
A8-36TD	2"	36	40	38,5	0,25	18	16	13,00	10,00	14
A8-42TD	2"	42	46	44,5	0,25	22	20	14,00	10,00	14
A8-48TD	2"	48	54	51,0	0,25	22	20	18,00	12,00	20
A8-60TD	2"	60	66	63,0	0,375	28	26	15,50	15,50	25
A8-72TD	2"	72	78	75,0	0,375	28	26	15,50	15,50	30

(Toutes les dimensions sont en pouces et les poids en lb. Ne pas utiliser à des fins de construction).

REMARQUE : Npas utiliser si les rails glissières sont installées dans le bassin.

RACCORDS

CEILLET D'ENTRÉE (SÉRIE SONNERIE)

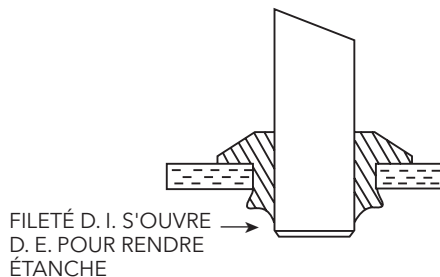
N° de commande	Taille du tuyau	Diam. de trou requis
A8-12U	1¼SDSq	
A8-15U	1½"	
A8-2U	2"	3"
A8-24U	2"	4"
A8-3U	3"	4"
A8-4U	4"	5"
A8-6U	Joint 6"	7"

MOYEU ENTRÉE ARRÊT ET JOINT

N° de commande	Taille du tuyau	Diam. de trou requis
A8-4DU	Joint double 4"	5"

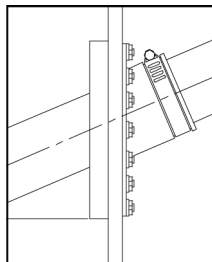
MOYEU D'ENTRÉE COMPOSITE

N° de commande	Taille du tuyau
A8-4C	4"
A8-6C	6"
A8-6C2	6"
A8-8C	8"
A8-8C2	8"



MANCHON FLEXIBLE

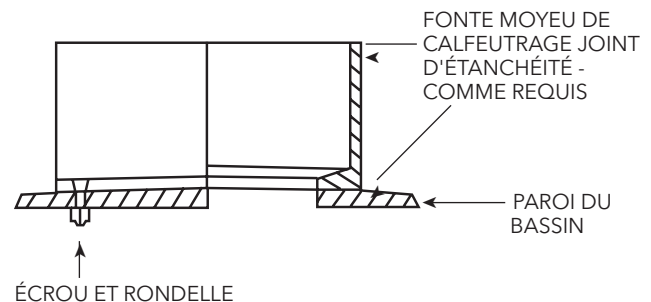
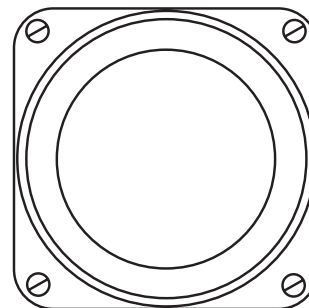
- Deux pièces - joint d'étanchéité redondant
- Goujons en acier inoxydable
- Écrous et rondelles résistants à la corrosion
- Caoutchouc nitrile
- Entretien depuis l'intérieur éliminant le besoin d'excaver le bassin pour l'entretien.



Manchon flexible	
N° de pièce	Taille du tuyau
A8-2FB	2
A8-3FB	3
A8-4FB	4
A8-6FB	6

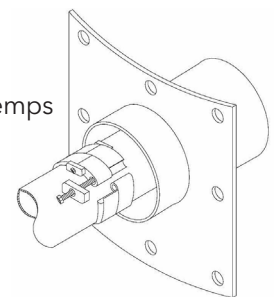
MOYEUX D'ENTRÉE À CALFEUTRAGE

N° de commande	Description
A8-2	Fonte 2"
A8-3	Fonte 3"
A8-4	Fonte 4"
A8-6	Fonte 6"
A8-8	Fonte 8"



MANCHON D'ALUMINIUM

- Installation avec économie de temps
- Composants de longue durée
- Résistant à la corrosion
- Raccords en acier inoxydable
- Manchon d'aluminium



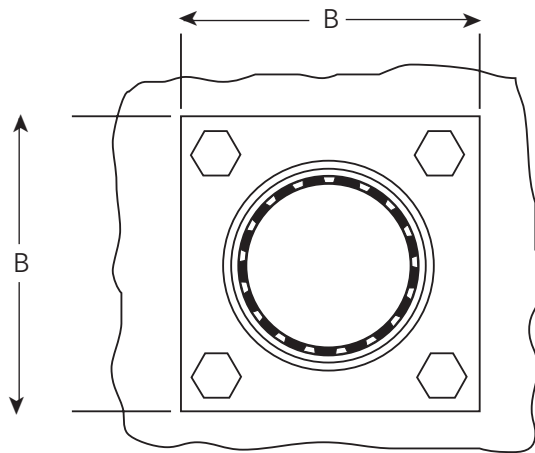
Chemise et joints de liaison en aluminium

N° de pièce	Ajustement de tuyau	Tuyau égulier
A8-46AS	Chemise 6" pour PVC 4"	SCH40
A8-610AS	Chemise 10" pour PVC 6"	SCH40
A8-812AS	Chemise 12" pour PVC 8"	SCH40
A8-48ASD	Chemise 8" pour D.I. 4"	DI
A8-610ASD	Chemise 10" pour D.I. 6"	DI
A8-812ASD	Chemise 12" pour D.I. 8"	DI
A8-46SDR	Chemise 6" pour SDR 4"	SDR35
A8-610SDR	Chemise 10" pour SDR 6"	SDR35
A8-812SDR	Chemise 12" pour SDR 8"	SDR35

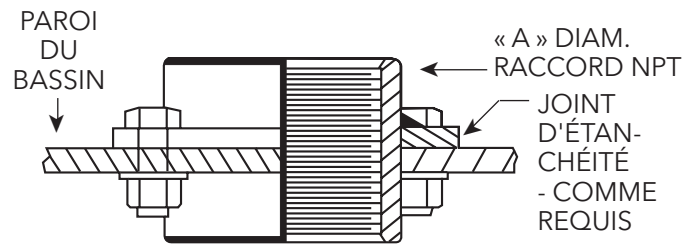
Chemise en aluminium comprend un joint de liaison pour la taille de tuyau indiquée.

MOYEUX DE REFOULEMENT

À travers la paroi du bassin, raccord femelle NPT.



PLAQUE EN ACIER CALIBRE 12



DONNÉES DIMENSIONNELLES

N° de modèle	A	B
A8-12	1 ¼"	4"
A8-15	1 ½"	4"
A8-20	2"	4"
A8-30	3"	6"
A8-40	4"	6"

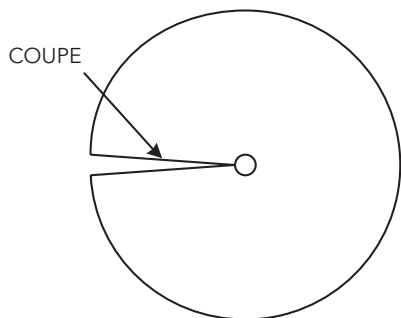
JOINT DE CORDON

CARACTÉRISTIQUES :

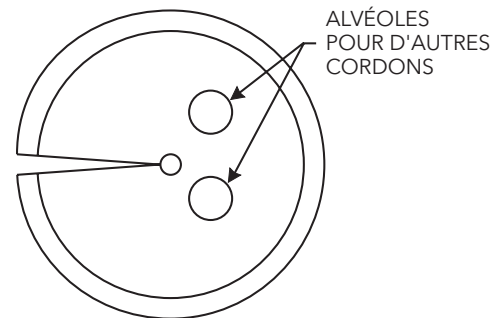
Matériaux : Alcryn N° de pièce A8CS

Diamètre : 2.5 po Épaisseur : 7/16 po

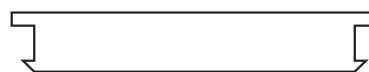
- Le joint de cordon est conçu pour sceller les trous d'entrée de cordon électrique de 2 à 1,25 po.
- Pour modifier le joint afin de boucher des trous plus petits, couper des tranches jusqu'à ce que le diamètre est 0,4 po plus grand que le trou d'entrée.



VUE D'EN HAUT

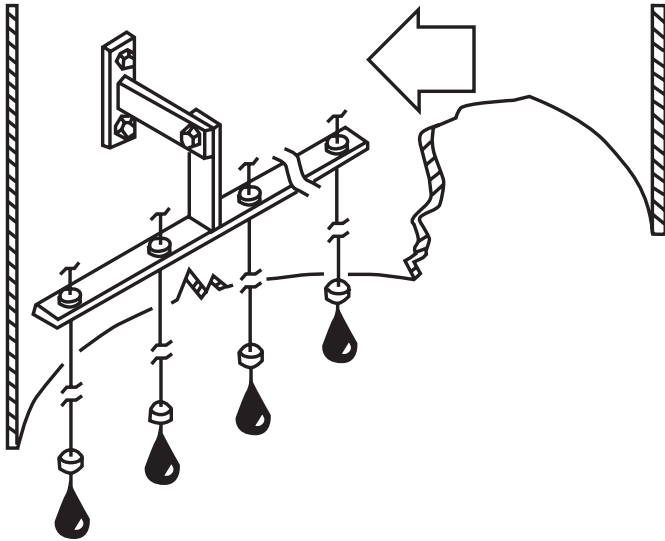


VUE DU BAS



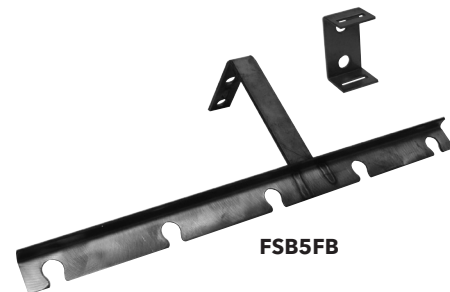
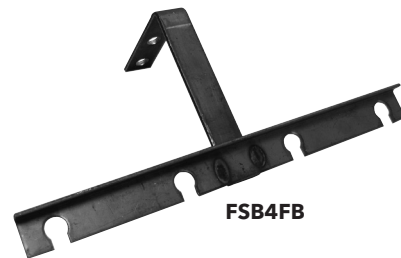
VUE LATÉRALE

SUPPORTS DE FLOTTEUR EN ACIER INOXYDABLE



- Ferrures en forme de T conçues pour organiser les interrupteurs de flotteur dans le bassin. Toutes les ferrures sont fabriquées en acier inoxydable type 304 et sont livrées avec des amortisseurs de tangage de cordon noir pour fixer les câbles du flotteur.
- Les types de ferrure en forme de T sont fournis avec une pièce de montage afin que la ferrure, elle-même, puisse être facilement retirée du bassin avec les flotteurs toujours fixés.

N° de commande	Type	n° de flotteurs	Matériau	Comprend	Usine
FSB1	Ferrure ajustable	6	304 SS	Amortisseurs de tangage de cordon	Conery
FSB3FB	T Type	3	304 SS	Pinces de cordon	Topp
FSB4FB	T Type	4	304 SS	Amortisseurs de tangage de cordon	Conery
FSB5FB	T Type	5	304 SS	Amortisseurs de tangage de cordon	
FSB6FB	T Type	6	304 SS	Amortisseurs de tangage de cordon	
FSB6AHB	Crochet	6	304 SS	Crochets	



Amortisseurs de tangage de cordon



Le numéro de la ferrure type crochet pour 6 flotteur est FSB6AHB.



PALANS PORTABLES**CARACTÉRISTIQUES STANDARDS :**

- Fabrication en Al 304
- câble en acier inoxydable de 30 pi de ¼ po
- Crochet 1 tonne galvanisé
- Treuil à frein de qualité marine Dutton-Lainson
- Portée ajustable par incréments de 1 po (25 mm)



Modèle	Diamètre mât	Charge maximale	Poids	Douille en option numéro de pièce
A8-PH300	2 ³ / ₈ SD Sq	300	73	A8-PH1S
A8-PH1000	3 ¹ / ₂ "	1000	96	A8-PH2S
A8-PH1330	4"	1330	136	A8-PH3S

* Câble ¼ po Al 304 par pied A8-PHSSC1, modifier le dernier chiffre pour un câble plus long.

POUBELLES

CARACTÉRISTIQUES STANDARDS :

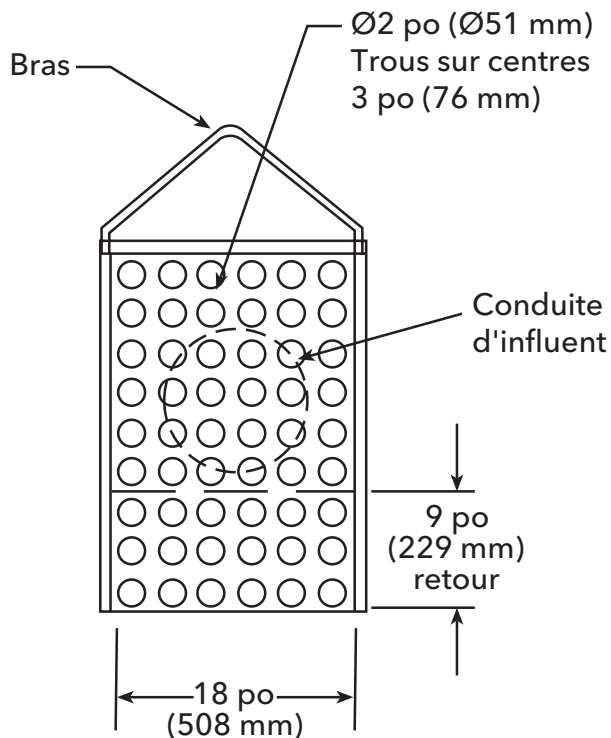
- Fabrication entièrement en aluminium
- Style grillage perforé
- Paniers pour une entrée jusqu'à 8 po
- Trous diamètres 2 po sur centres 3 po
- **Pièce n° A8-TB1**

* Rails guides disponibles sur demande.
A8 = TBRAIL (vendu au pied)



APPLICATION :

- Grand puits à solides pour applications à problèmes. Capture facilement les déchets qui ne peuvent être pompés et doivent être éliminés pendant un entretien de routine.



BOÎTES DE RACCORDEMENT

- Boîtier en fibre de verre NEMA 4X.
- Pincettes à cordon fournies pour les fils de pompe et de contrôle.
- Raccord de conduit 2 po fourni.
- Consulter l'usine pour les types de boîtiers et les options non énumérées.



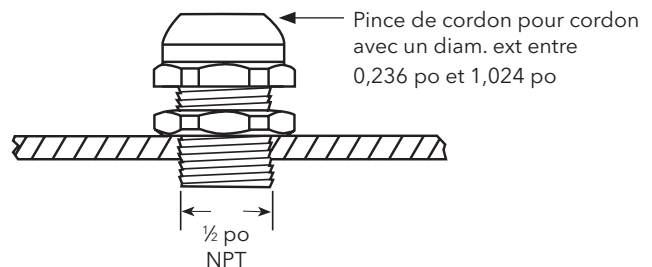
Pincettes de cordon jusqu'à 0,47	Pincettes de cordon de 0,38 à 0,75	Boîte intérieur Dimensions
3	1	6" x 7" x 2 7/8" SD Sq

Numéro de pièce	Configuration	Refolement	Pincettes
A8-1J	Simplex	6 x 7 x 2 7/8	3 / 1
A8-3J	Simplex	4 x 4 x 4	3 / 1
A8-4J	Double	6 x 6 x 4	4 / 2
A8-6J	Double	8 x 8 x 4	6 / 2

PINCES DE CORDON

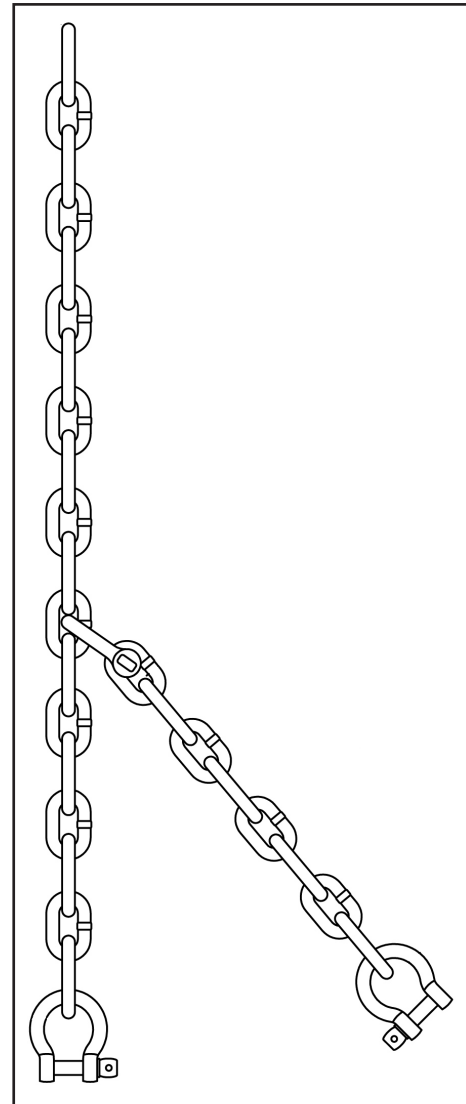
Modification de la plaque d'inspection (pour niveau de ou des contrôles).

N° de pièce	Taille normale	Plage du diam. ext. du cordon
CG50	1/2"	0,236" à 0,472"
CG750	3/4 SD Sq	0,511" à 0,708"
CG1000	1"	0,236" à 1,024"



CHAÎNES

N° de pièce	
ACHNSSL10	Chaîne ½" x 10 pi Al, maillons ⅝
ACHNSSL20	Chaîne ½" x 20 pi Al, maillons ⅝
ACHNSS10	Chaîne ⅜" x 10 pi Al, maillons ⅝
ACHNSS10KT	Jeu de chaîne 10 pi / entrave et maillons inclus
ACHNSS20	Chaîne ⅜" x 20 pi Al, maillons ⅝
ACHNSS20KT	Jeu de chaîne 20 pi / entrave et maillons inclus
ACHNSS30	Chaîne ⅜" x 30 pi Al, maillons ⅝
ACBL10	Câble Al 304 ⅜" x 10 pi
ACBL20	Câble Al 304 ⅜" x 20 pi
ABAIL1	Entrave pour poids de 1 200
ABAIL2	Entrave pour poids de 2 800



Jeu de chaîne illustrée

EXERCISER DE POMPE DE CARTER DE VIDANGE

A4-SPE

- Active la pompe pendant 3 secondes tous les 7 à 14 jours (prémontés à 14 jours)
- Évalué pour 115V, jusqu'à la HP de ½, 9.8 ampères
- Demande parfaite de sous-sols de finition
- Inclut le commutateur de flotteur



xylem
Let's Solve Water

Xylem Inc.
2881 East Bayard Street Ext., Suite A
Seneca Falls, NY 13148
Téléphone : (866) 325-4210
Télécopieur : (888) 322-5877
www.centripro.com

CentriPro est une marque de commerce de Xylem Inc. ou d'une de ses filiales.
© 2017 Xylem Inc. BCBASINFR R18 Février 2017