

**CARACTÉRISTIQUES**

Construction NEMA 4X solide qui résiste même aux conditions les plus sévères et qui prévient la corrosion.

Porte à charnières avec loquet verrouillable en acier inoxydable pour un fonctionnement sécuritaire à l'intérieur et à l'extérieur.

Circuit d'alarme de niveau élevé avec interrupteur externe, marche/arrêt, klaxon silence.

L'interrupteur de test d'alarme assure un fonctionnement approprié du circuit d'alarme sans avoir besoin d'actionner le flotteur alarme.

Lampe de fonctionnement de la pompe montée à l'intérieur.

Lampe rouge de haute intensité montée sur le dessus offre une visibilité de 360°.

Klaxon résistant à la corrosion.

Câblage à code-couleur, bornes à vis, pour assurer un service sur site facile.

Schéma de câblage sur site, schéma du panneau et instructions d'installations inclus.

L'unité en entier est listée UL et CUL

Non modifiable

# PANNEAU DE COMMANDE S10015 1Ø

SIMPLEX/CONTRÔLEUR À L'ÉPREUVE DES INTEMPÉRIES AVEC ALARME

### APPLICATIONS

Le contrôleur de niveau de liquide Simplex, maintient automatiquement le fonctionnement de la pompe, inclut une alarme d'avertissement de niveau élevé pour une variété d'applications de puisard, d'effluent, d'eaux d'égout et de transfert d'eau.

### SPÉCIFICATIONS

- Accepte une alimentation électrique simple ou double.
- Interrupteur de sélection Manuel-arrêt-automatique (H-O-A) de la pompe.
- Contacteur magnétique.
- Bornier numéroté - à vis.
- NEMA 4X, 30 watt, lampe d'alarme rouge.
- NEMA 4X, enceinte en fibre de verre avec porte à charnières, avec joints et quincaillerie en acier inoxydable.
- NEMA 4X, klaxon - 95 dB.

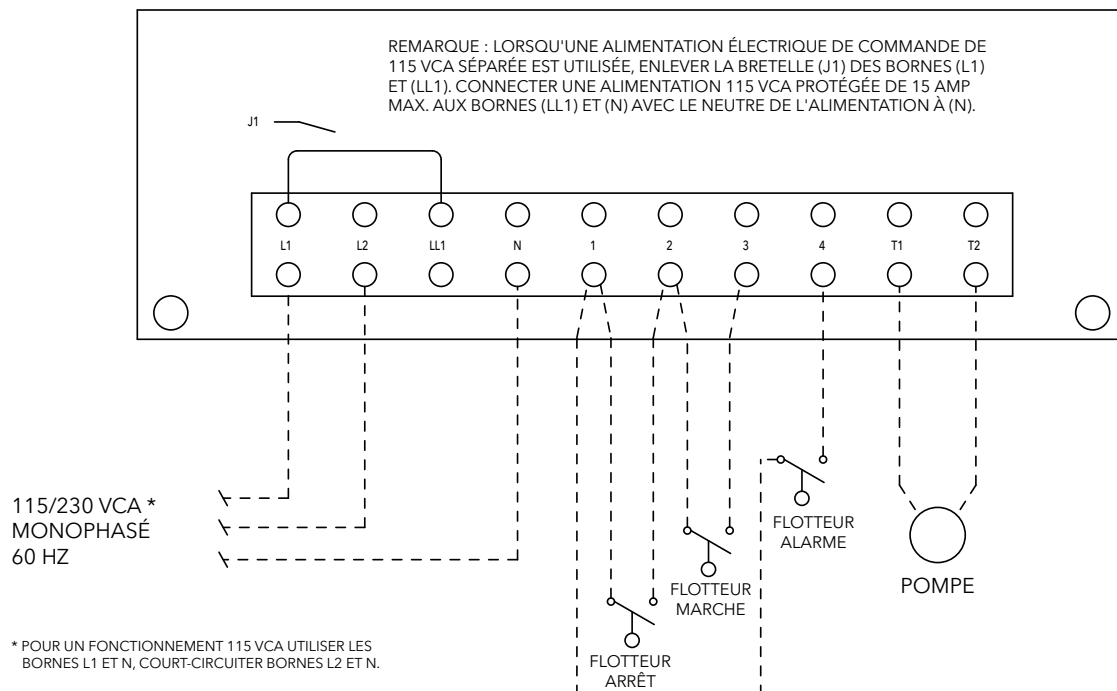
### Monophasé

- 115 ou 230 volt, 60 Hz.

No. de commande	Ampères Fonctionnement Max.	Interrupteurs à flotteur
S10015	20	Aucun - Commander séparément (3 requis)
S10015WF	20	① Inc. (3) N.O. Méc. à angle étroit Interrupteurs de commande

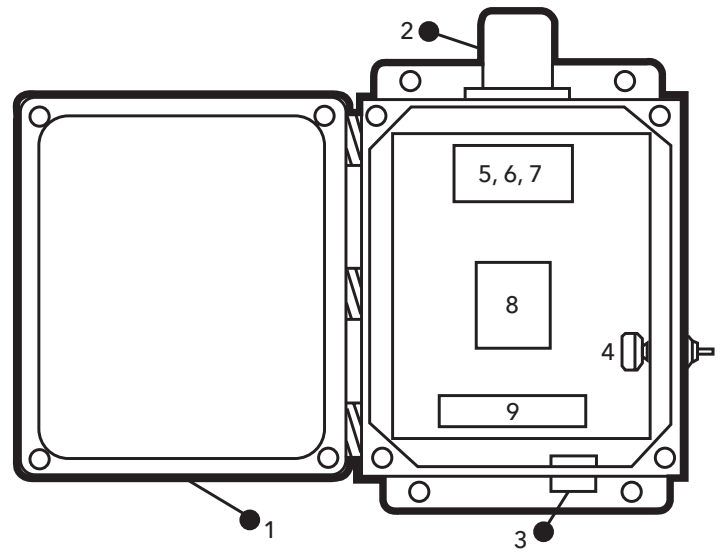
① Inclut les poids. Interrupteur de rechange N° de commande A2N33.

### CÂBLAGE DU BORNIER



### COMPOSANTS

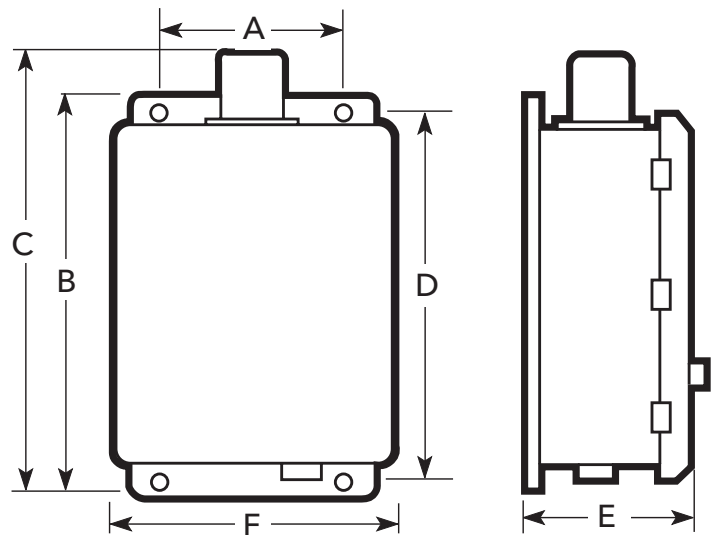
1. Enceinte NEMA 4X FRP
2. Lampe d'alarme (RB63)
3. Klaxon (RB50)
4. Interrupteur de sélection marche-arrêt du klaxon
5. Interrupteur de sélection H-O-A
6. Lampe de fonctionnement de la pompe
7. Interrupteur de test d'alarme
8. Contacteur de moteur
9. Bornier de câblage



### DIMENSIONS DE L'ENCEINTE (en pouces)

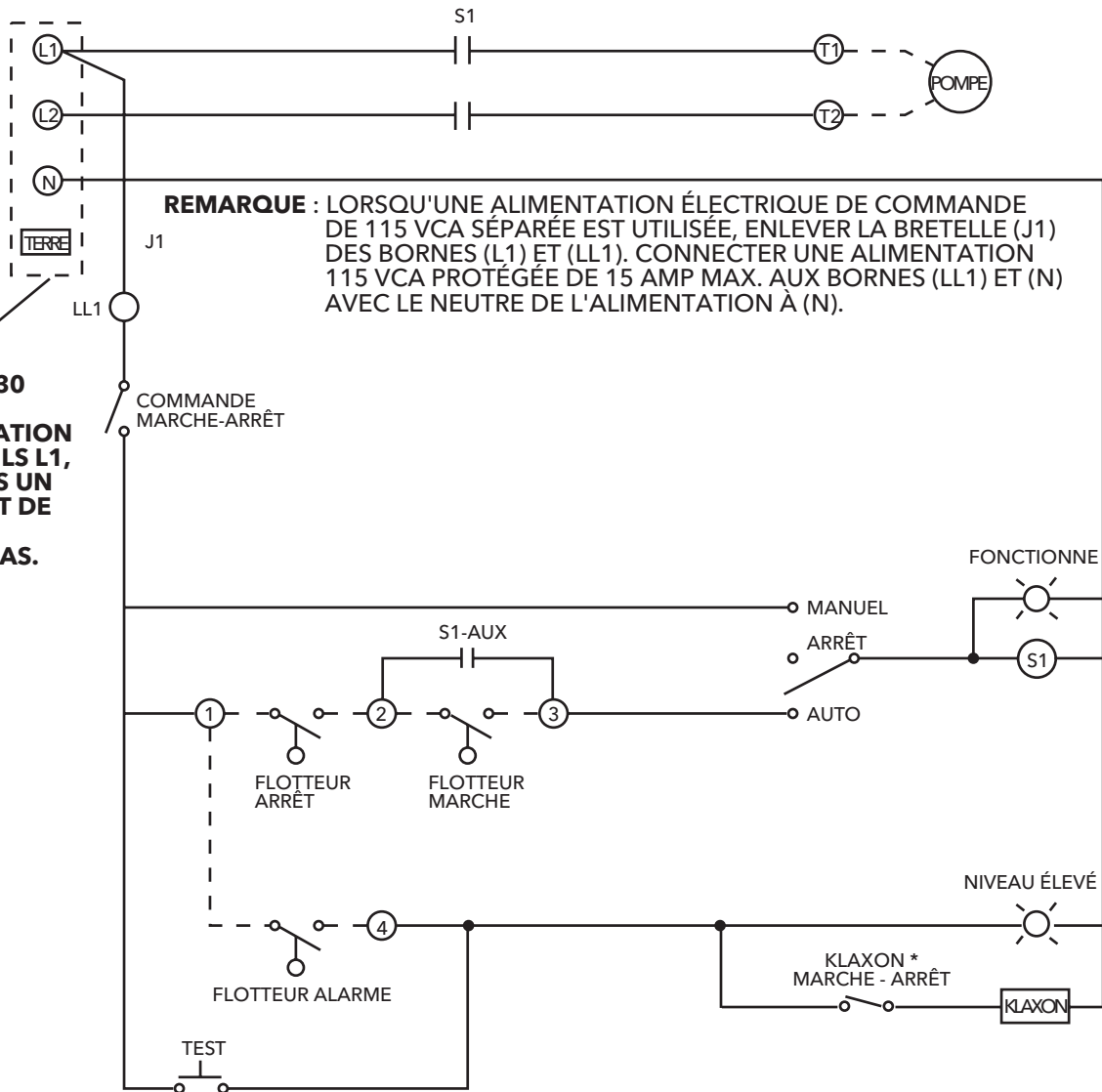
#### Monophasé

A	B	C	D	E	F
6	11,5	13,5	11,75	5,63	9,25



115/230 VCA (POUR 115 VCA, UTILISER LES BORNES L1 ET N, COURT-CIRCUITER BORNES L2 ET N). MONOPHASÉ, 60 Hz

UN SYSTÈME DE 230 VOLTS EXIGE UNE LIGNE D'ALIMENTATION ÉLECTRIQUE À 4 FILS L1, L2N, ET GND. SANS UN NEUTRE LE CIRCUIT DE COMMANDE NE FONCTIONNERA PAS.



**\* REMARQUE :** LE COMMUTATEUR DE SÉLECTION MARCHÉ/ARRÊT DU KLAXON DOIT ÊTRE REMIS EN POSITION MARCHÉ (ON) UNE FOIS QUE LA CONDITION D'ALARME A ÉTÉ CORRIGÉE AFIN DE MAINTENIR L'ANNONCIATION DE L'ALARME SONORE

**xylem**  
Let's Solve Water

Xylem Inc.  
2881 East Bayard Street Ext., Suite A  
Seneca Falls, NY 13148  
Téléphone : (866) 325-4210  
Télécopieur : (888) 322-5877  
www.centripro.com

CentriPro est une marque de commerce de Xylem Inc. ou d'une de ses filiales.  
© 2012 Xylem Inc. BCP0FR R6 Avril 2012