

**MODÈLES A10-12 (1¼ PO), A10-2015 (1½ PO) ET A10-20 (2 PO)**

Procure un moyen facile d'enlever la pompe d'un puits de pompage en utilisant une déconnexion rapide et un système de rail guide.

Connexion directe à un refoulement vertical 1¼ po, 1½ po ou 2 po pour pompes à effluent, eaux usées et broyeur.

Adaptable aux pompes de refoulement horizontale 1¼ po, 1½ po et 2 po filetées en utilisant un coude mâle et femelle.

Assemblage de rail Al deux pièces de 96 po long (2 morceaux 49 po s'accouplant facilement pour le transport et la manutention).

Design résistant à la corrosion

**COMPOSANTS DE RAIL GUIDE STANDARD**

Rails guide Al, base, traverses et ferrures de pompe.

Câble de levage en Al, câble 96 po long x 3/16 po.

Déconnexion rapide en laiton avec joint torique.

Tuyau de refoulement galvanisé programme 40.

Mamelons de tuyau en acier inoxydable en option disponibles (contacter l'usine).

Clapet antiretour en fonte avec bille BUNA.

Poignée en T en Al pour valve d'arrêt fournie (elle est utilisée avec l'ensemble de tuyau de refoulement en option).

# SYSTÈMES DE RAIL GUIDE ET ENSEMBLE DE TUYAU DE REFOULEMENT

ACIER INOXYDABLE



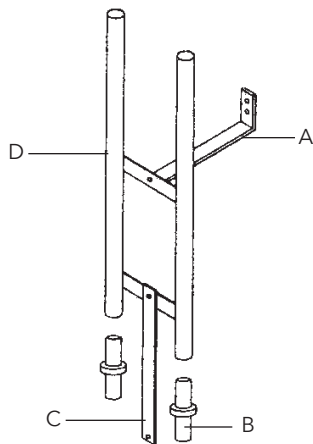
**CentriPro**  
a xylem brand

### NUMÉROS DE COMMANDE / QUANTITÉ REQUISE

Numéro de commande rail glissière	Refolement Pompe	Taille du refolement (pouces)	Refolement standard Du bas
<b>A10-12</b>	1¼ po	1¼ po	36 po
<b>A10-2015</b>	1½ po	2 po	36 po
<b>A10-20</b>	2 po	2 po	36 po

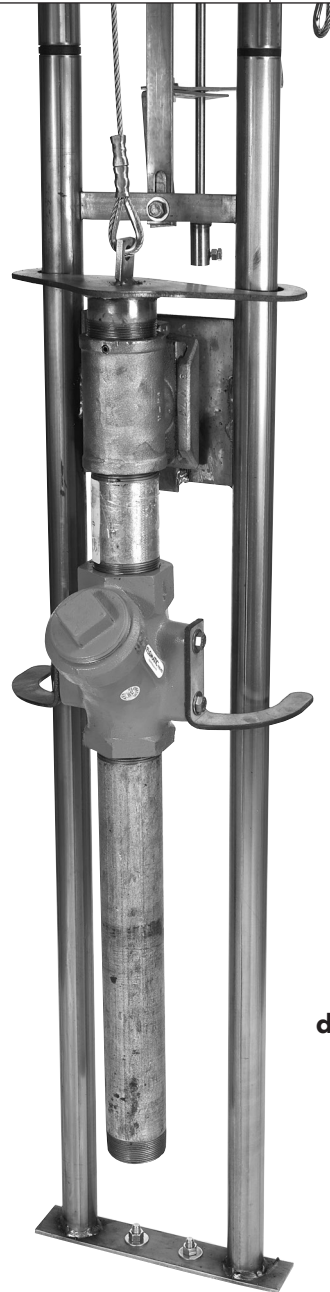
### LES TROUSSES D'EXTENSION COMPRENNENT :

	Quantité	N° d'article
• Ferrure murale en acier inoxydable	1	A
• Connecteurs de rail guide	2	B
• Contrevent de fixation en acier inoxydable	1	C
• Rallonge de rails en acier inoxydable	1	D
• Écrous, boulons et rondelles Al		
• Rallonge de câble - non illustrée		



A10-2024EXT

Numéro de commande	Longueur
A10-2012 EXT	12 po
A10-2024 EXT	24 po
A10-2048 EXT	48 po



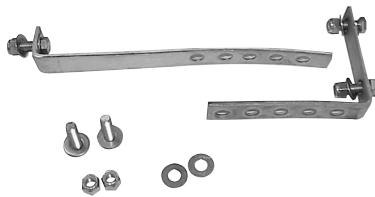
**Vue du rail guide inférieur montant l'ensemble de déconnexion en laiton, ensemble clapet antiretour à bille/ ferrure de pompe inférieure, câble de levage et ferrure de pompe supérieure.**

### COMPOSANTS DU SYSTÈME ET TABLEAU DE DIMENSION POUR A10-12, A10-2015 ET A10-20

N° d'article	Dimension	Descriptions et Quantités
1	3/16 po X 96 po de long	Câble de levage en acier inoxydable
2	47 po de long	Poignée rallonge de valve en acier inoxydable
3	11 po min. - 14 po max.	Ferrures (support) murales ajustables en acier inoxydable (qté 2) inclus (5) boulons 3/8 po Al, écrous et rondelles
4	1 1/2 po D. E.	Tube de rail guide en acier inoxydable, Al 304, calibre 16
5	S/O	Ferrure pompe supérieure/guide en acier inoxydable
6	1 1/4 po (A10-12), 2 po (A10-2015 et A10-20)	1 1/4 po ensemble déconnexion rapide en laiton, 2 po ensemble déconnexion rapide en laiton
		Refoulement à 36 po de la base pour refouler la ligne du centre
7	1 1/4 po (A10-12), 2 po (A10-2015 et A10-20)	Clapet antiretour à bille en fonte et ensemble ferrure pompe inférieure avec bille BUNA et port de vidange
8	1 1/4 po (A10-12), 1 1/2 po x 2 po (A10-2015), 2 po (A10-20)	Tuyau de refoulement galvanisé programme 40 (tuyaux de refoulement Al disponible en commande spéciale)
9	Trous 11 po large (2) 1/2 po	Base ou plaque de montage à goujon
10	11 Trou 1/2 po long, 1/2 po et fente 1/2 po x 1 1/2 po	Support de fixation en Al - raccorde les (2) moitiés de rail guide de 48 po, inclus 2 boulons 3/8 po Al, écrous et rondelles
11	S/O	2 Connecteurs de rail guide en plastique allant à l'intérieur des rails en Al
12	18 Écartement 1/2 po - 19 po	3 Supports intermédiaire en acier inoxydable sur l'ensemble de rail supérieur
13	4 Extrémité 1/2 po - 5 1/2 po à C/L	Dimensions de traverses supérieure et inférieure de l'extrémité du rail



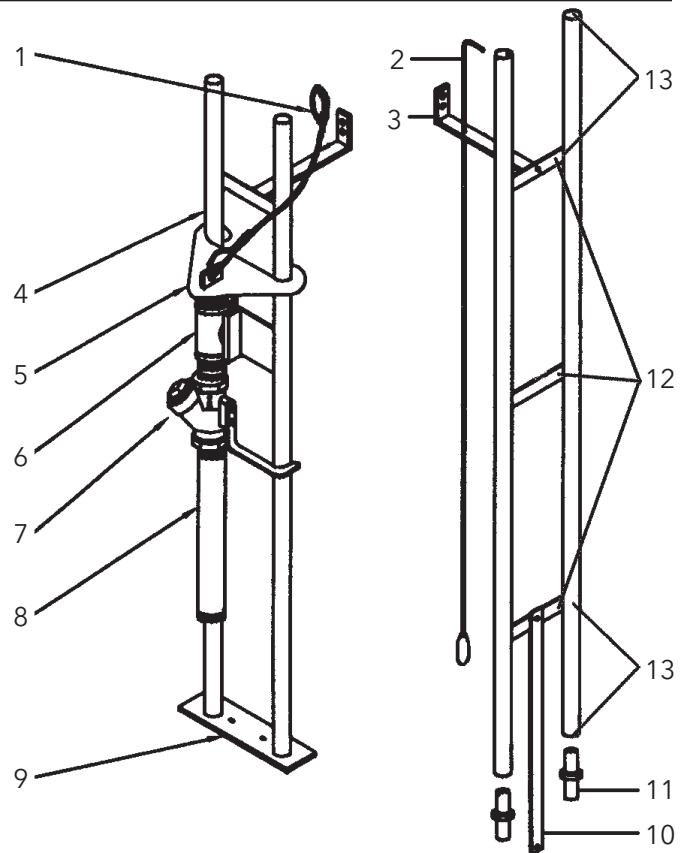
**Contrevent de fixation en acier inoxydable**



**Ensemble ferrure murale en acier inoxydable**



**Extrémité valve de poignée de valve d'arrêt**



## ENSEMBLES TUYAUX DE REFOULEMENT H12S, H20S, H12D, H20D

### CARACTÉRISTIQUES

- Tuyau de refoulement Simplex incluant un raccord et une valve d'arrêt:  
**H12S** (1¼ po) refoulement - utiliser avec refoulement **A10-12**; **H20S** (2 po) - utiliser avec **A10-2015** ou **A10-20**.
- Tuyauterie de refoulement Duplex incluant (2) raccords, (2) valves d'arrêt et un T; **H12D** (1¼ po) refoulement - utiliser avec **A10-12**; **H20D** (2 po) refoulement - utiliser avec **A10-2015** ou **A10-20**.

Les articles en gras sont des numéros de commande de produit.

Toute la tuyauterie et les raccords sont en acier galvanisé. Contacter l'usine pour une option en acier inoxydable.

### Ensembles de refoulement Simplex H12S et H20S

Les ensembles contiennent une vanne guillotine en laiton, un raccord et des mamelons de tuyau galvanisés. Prêt à raccorder au rail guide approprié.

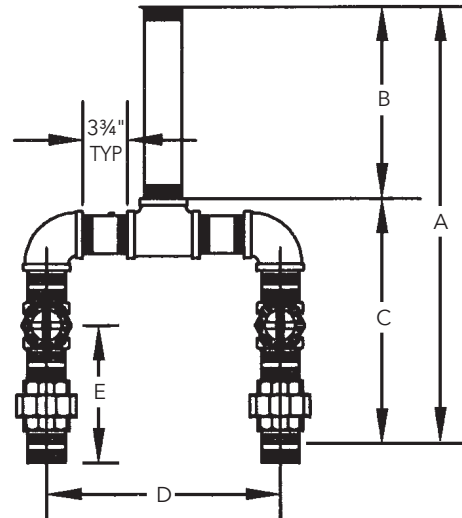
### Ensembles de tuyauterie de refoulement Duplex H12D et H20D

Les ensembles contiennent 2 vannes guillottes en laiton, 2 raccords, un T et 2 coudes. Prêts à raccorder au rail guide approprié.

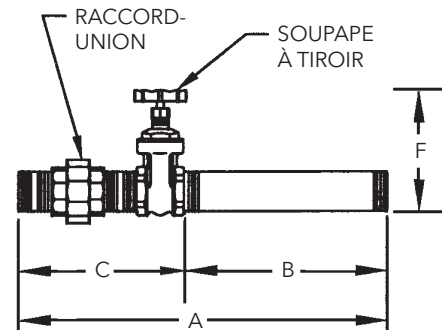
Dimension	Numéro de commande tuyauterie de refoulement (dimensions en pouces)			
	H12S	H20S	H12D	H20D
A	20	20	24	26
B	12	12	12	12
C	8	8	12	14
D	ND	ND	14	18
E	ND	ND	6	7
F	5.5	8	5.5	8

\* Acier inoxydable disponible en option. Consulter l'usine.

Tuyau de refoulement	Système rail	Configuration
H12S	A10-12	Simplex
H12D	A10-12	Double
H20S	A10-15, 20	Simplex
H20D	A10-15, 20	Double



**Ensemble de refoulement Duplex**



**Ensemble de refoulement Simplex**

**xylem**  
Let's Solve Water

Xylem Inc.  
2881 East Bayard Street Ext., Suite A  
Seneca Falls, NY 13148  
Téléphone : (866) 325-4210  
Télécopieur : (888) 322-5877  
www.centripro.com

CentriPro est une marque de commerce de Xylem Inc. ou d'une de ses filiales.  
Oil Smart est une marque de commerce enregistrée de See Water Inc.  
© 2012 Xylem Inc. BCPSSGRFR R6 Avril 2012