

CARACTÉRISTIQUES**Choix de pompes:**

- Vortex PV • PS anticolmatante • Vortex WW05

Bassin en polyéthylène rainuré 23 x 30

Entièrement assemblé à l'usine pour simplifier l'installation.

Clapet de non-retour 2 po type balance:

- Manchon caoutchouc A9-2PH • Type compression A9-2P

Tuyau de refoulement en PVC 2 po, programme 40 avec orifice de purge de 1/8 po installé en usine.

Solide couvercle en mousse structurée résistant à la corrosion.

Œillets d'évent fournis pour les événements de 2 et 3 po. Ajoute de la flexibilité au système et réduit l'inventaire.

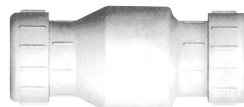
Insertion d'arrêt de serrage pour stabiliser la pompe.

Bassin rainuré Le moyeu d'entrée est de type moulé, à glisser pour raccorder à l'aide de raccords flexibles à glisser et de brides (non incluses).

SPÉCIFICATIONS**23 x 30 _ Bassin:**

Bassin à rideau en polyéthylène • Capacité utilisable: 24,8 gallons

Dimensions: 23 po l x 30 po h • Entrée : Moyeu d'entrée 4 po.

**A9-2PH****A9-2P**

GWP23x30

PAQUETS ASSEMBLÉS D'EAUX USÉES

PAQUET AVEC POMPE VORTEX PV

NUMÉRO COMMANDE PAQUET	POMPE	VOLTS	①			
			BASSIN	COUVERCLE	CLAPET DE RETENUE	TUYAU DE REFOULEMENT
GWP1144	PV51A1	115	Polyéthylène rainurée diamètre 23 po x hauteur 30 po avec moyeu d'entrée à glisser de 4 po et insertion à butée de serrage de pompe	Couvercle en mousse structurelle de 18 po avec boulons, ruban d'étanchéité et 2 ventilations de 2 po et 1 de 3 po et œilletons d'évacuation	A9-2PH 2 po type manchon de caoutchouc	Tuyau d'évacuation en PVC diam 2 po x long. 30 po, cédule 40
GWP1145	PV51P1				A9-2P 2 po type compression	
GWP1241	PV51P1F				A9-2P 2 po type compression	

INFORMATION SUR LA POMPE ②

MODÈLE DE POMPE	HP	VOLTS	AMPÈRES MAXIMUM	DISJONCTEUR MINIMUM	PHASE	STYLE INTERRUPTEUR DE FLOTTEUR	LONGUEUR CORDON D'ALIMENTATION	RACCORDEMENT D'ÉVACUATION	TAILLE MAXIMALE DES SOLIDES
PV51A1	0,5	115	13	20	1	Épissure en T à grand angle	10 pi	2 po	2 po
PV51P1						Superposée Grand angle			
PV51P1F						Superposée Grand angle	20 pi		

① Des informations sur les composants individuels du bassin pour les « pièces de remplacement » se trouvent à la section Bassin, numéros d'ensemble CWK11, CWK12, CWK21, CWK22 et CWK23.

② D'autres informations sur la pompe se trouvent sur le bulletin de la pompe.

PS51 TABLEAU DE RENDEMENT - Lire la « note du tableau de rendement »

Longueur de tuyau (Pieds)	G/M									
	Tête verticale (Pieds)									
	2	4	6	8	10	12	14	16	18	20
25	95	89	83	77	70	62	53	45	35	22
50	83	78	73	67	61	55	48	40	31	20
75	76	71	66	61	55	50	43	37	28	18
100	69	65	61	56	51	46	40	33	26	17
150	60	57	53	49	45	40	35	29	23	16
200	54	51	48	44	40	36	32	27	21	14
250	49	47	44	40	37	33	29	24	19	13
300	46	43	40	37	34	31	27	23	18	12

REMARQUE : La zone ombrée ne donne pas 21 gal/min Vitesse de chasse minimum pour tuyau 2 po.

NOTE TABLEAU DE RENDEMENT

Ces tableaux montrent le rendement actuel du service en tenant compte du facteur de perte de friction selon la longueur de la conduite d'évacuation. Ces calculs et cette performance est basée sur un système ayant une conduite en PVC de 2 po, en plastique programme 40 (C150), (4) coudes 90°, (1) clapet de non-retour et (1) valve d'arrêt. Les eaux usées exigent une vitesse de chasse d'au moins 21 g/m pour un tuyau de 2 po. Les zones ombrées n'offrent pas une vélocité de chasse minimum - utiliser seulement pour les eaux grises sans solides.

PAQUET AVEC POMPE PS

NUMÉRO COMMANDE PAQUET	POMPE	VOLTS	①			
			BASSIN	COUVERCLE	CLAPET DE RETENUE	TUYAU DE REFOULEMENT
GWP1111	PS51P1F	115	Polyéthylène rainurée diamètre 23 po x hauteur 30 po avec moyeu d'entrée à glisser de 4 po et insertion à butée de serrage de pompe	Couvercle en mousse structurelle de 18 po avec boulons, ruban d'étanchéité et 2 ventilations de 2 po et 1 de 3 po et œillets d'évacuation	A9-2PH 2 po type manchon de caoutchouc	Tuyau d'évacuation en PVC diam 2 po x long. 30 po, cédule 40
GWP1112	PS52P1F	230				
GWP1121	PS41P1F	115				
GWP1211	PS51P1F	115			A9-2P 2 po Type compression	
GWP1212	PS52P1F	230				
GWP1224	PS41A1	115				

INFORMATION SUR LA POMPE ②

MODÈLE DE POMPE	HP	VOLTS	AMPÈRES MAXIMUM	DISJONCTEUR MINIMUM	PHASE	STYLE INTERRUPTEUR DE FLOTTEUR	LONGUEUR CORDON D'ALIMENTATION	RACCORDEMENT D'ÉVACUATION	TAILLE MAXIMALE DES SOLIDES
PS41A1	0,4	115	10	20	1	Épaisseur en T à grand angle	10 pi	2 po	2 po
PS41P1F						Superposée Grand angle	20 pi		
PS51P1F	13								
PS52P1F	0,5	230	6,5	15					

① Des informations sur les composants individuels du bassin pour les « pièces de remplacement » se trouvent à la section Bassin, numéros d'ensemble CWK11, CWK12, CWK21, CWK22 et CWK23.

② D'autres informations sur la pompe se trouvent sur le bulletin de la pompe.

PS41 TABLEAU DE RENDEMENT - Lire la « note du tableau de rendement »

Longueur de tuyau (Pieds)	G/M									
	Tête verticale (Pieds)									
	2	4	6	8	10	12	14	16	18	20
25	96	88	82	74	65	54	43	33	24	14
50	83	77	70	63	56	47	38	30	22	13
75	74	68	62	56	49	42	35	28	21	13
100	67	62	57	51	45	39	33	26	19	12
150	57	53	48	44	39	34	29	23	17	11
200	51	47	43	39	35	31	26	22	16	10
250	46	43	39	36	33	28	24	21	16	10
300	43	39	37	34	30	27	23	19	15	9

PS51 TABLEAU DE RENDEMENT - Lire la « note du tableau de rendement »

Longueur de tuyau (Pieds)	G/M									
	Tête verticale (Pieds)									
	2	4	6	8	10	12	14	16	18	20
25	105	99	91	84	75	65	55	45	35	25
50	90	85	78	71	63	56	48	40	32	24
75	80	74	69	62	57	50	44	37	30	22
100	72	67	62	57	52	46	40	34	28	21
150	61	58	54	49	45	40	35	31	25	18
200	54	51	48	44	40	36	32	28	23	17
250	50	47	44	40	37	34	30	26	21	16
300	46	43	40	37	34	31	28	24	20	15

REMARQUE : La zone ombrée ne donne pas 21 gal/min Vitesse de chasse minimum pour tuyau 2 po.

EMBALLÉ AVEC LA POMPE WW05

NUMÉRO COMMANDE PAQUET	POMPE	VOLTS	①			
			BASSIN	COUVERCLE	CLAPET DE RETENUE	TUYAU DE REFOULEMENT
GWP1131	WW0511AC	115	Polyéthylène rainurée diamètre 23 po x hauteur 30 po avec moyeu d'entrée à glisser de 4 po et insertion à butée de serrage de pompe	Couvercle en mousse structurelle de 18 po avec boulons, ruban d'étanchéité et 2 ventilations de 2 po et 1 de 3 po et œilletons d'évacuation	A9-2PH 2 po type manchon de caoutchouc	Tuyau d'évacuation en PVC diam 2 po x long. 30 po, cédule 40
GWP1132	WW0512AF	230				
GWP1231	WW0511AC	115			A9-2P 2 po type compression	

INFORMATION SUR LA POMPE ②

MODÈLE DE POMPE	HP	VOLTS	MAX. A	MIN. DISJONCTEUR	PHASE	STYLE INTERRUPTEUR DE FLOTTEUR	LONGUEUR CORDON D'ALIMENTATION	CONNEXION REFOULEMENT	TAILLE MAXIMALE DES SOLIDES
WW0511AC	0,5	115	13	20	1	Superposée Grand angle	20 pi	2 po	2 po
WW0512AF		230	6,5	15					

① Des informations sur les composants individuels du bassin pour les « pièces de remplacement » se trouvent à la section Bassin, numéros d'ensemble CWK11, CWK12, CWK21, CWK22 et CWK23.

② D'autres informations sur la pompe se trouvent sur le bulletin de la pompe.

WW05 TABLEAU DE RENDEMENT - Lire la « note du tableau de rendement »

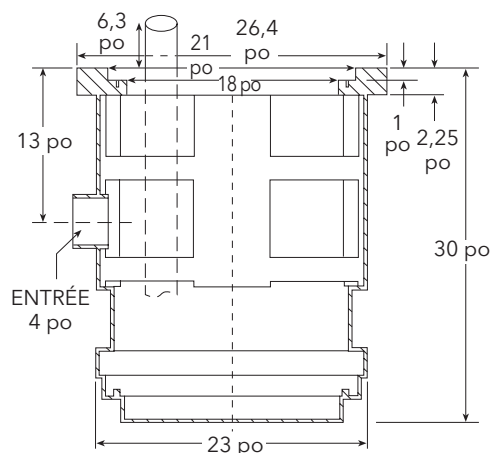
Longueur de tuyau (Pieds)	G/M						
	Tête verticale (Pieds)						
	4	6	8	10	12	14	16
25	75	68	62	52	40	27	13
50	67	61	54	45	35	24	12
75	61	55	48	40	32	22	11
100	56	50	44	37	29	21	11
150	48	43	38	32	26	18	10
200	43	39	34	29	23	17	10
250	39	35	31	26	21	15	10
300	35	32	29	24	20	14	10

REMARQUE : La zone ombrée ne donne pas 21 gal/min Vitesse de chasse minimum pour tuyau 2 po.

NOMENCLATURE

CARACTÈRE	CODE	
1 - 3	GWP = GP	Paquet Vortex assemblé pour eaux usées
4 et 5	11	Bassin à rainures 23 x 30 po avec clapet de non-retour A9-2PH
	12	Bassin à rainures 23 x 30 po avec clapet de non-retour A9-2PH
6 et 7	11	PS51P1F Superposée Grand angle 20 pi
	12	PS52P1F Superposée Grand angle 20 pi
	21	PS41P1F Superposée Grand angle 20 pi
	24	PS41A1 10 pi Épaisseur en T à grand angle
	31	WW0511AC Superposée Grand angle 20 pi
	32	WW0512AF Superposée Grand angle 20 pi
	41	PV51P1F Superposée Grand angle 20 pi
	44	PV51A1 10 pi - Épaisseur en T à grand angle
	45	PV51P1 Superposée Grand angle 10 pi

Dimensions bassin à rainures 23 x 30



Pour d'autres données sur l'ensemble du bassin, lire les bulletins du bassin BCPCWK11.

xylem
Let's Solve Water

Xylem Inc.
2881 East Bayard Street Ext., Suite A
Seneca Falls, NY 13148
Téléphone : (866) 325-4210 • Fax: (888) 322-5877
www.gouldswatertechnology.com

Goulds est une marque de commerce enregistrée de Goulds Pumps, Inc. et est utilisée sous licence.

© 2015 Xylem Inc. BGWP23X30FR R2 Avril 2015