



Série GWP

ENSEMBLES ASSEMBLÉS POUR EAUX USÉES

DESCRIPTION

La série GWP pour bassins est entièrement assemblée en usine pour une installation simplifiée. Le couvercle structural en mousse est solide et résistant à la corrosion. Des passe-fils d'évent pour les événements de 5,08 cm (2 po) et de 7,62 cm (3 po) sont fournis, ce qui ajoute de la flexibilité au système et réduit l'inventaire. Le modèle GWP est doté d'un œillet d'entrée unilatéral en thermoplastique de 10,16 cm (4 po). Interrupteur à flotteur mécanique pré réglé en usine pour un fonctionnement automatique fiable. L'insert d'arrêt du couple du bassin stabilise la pompe pendant le démarrage. Tuyau de refoulement en PVC, de calibre 40, de 5,08 cm (2 po), avec trou de purge de 0,31 cm (1/8 po) installé en usine.

CARACTÉRISTIQUES

Choix de pompes

- Vortex PV
- PS sans colmatage
- Vortex WW05

Choix de bassins

- Bassin en polyéthylène côtelé, 58,42 cm (23 po) x 76,2 cm (30 po)
- Bassin en polyéthylène à couvercle roulant, 45,72 cm (18 po) x 76,2 cm (30 po)

Choix du clapet anti-retour de type oscillant de de 5,08 cm (2 po)

- A9-2PH, type à manchon en caoutchouc
- A9-2P, type à compression

SPÉCIFICATIONS

58,42 cm (23 po) x 76,2 cm (30 po) – Bassin : Bassin en polyéthylène côtelé

- Capacité utile : 93,87 litres (24,8 gallons)
- Dimensions : 58,42 cm (23 po) l x 76,2 cm (30 po) h
- Entrée : moyeu d'entrée de 10,16 cm (4 po)

45,72 cm (18 po) x 76,2 cm (30 po) – Bassin : Bassin en polyéthylène à couvercle roulant

- Capacité utile : 52,99 litres (14 gallons)
- Dimensions : 45,72 cm (18 po) l x 76,2 cm (30 po) h
- Entrée : passe-fil d'entrée de 10,16 cm (4 po)

APPLICATIONS

- Salles de bains du sous-sol
- Rénovations de la maison
- Stations de lavage des eaux usées
- Les zones où les eaux usées doivent être éliminées rapidement, silencieusement et efficacement

ENSEMBLE AVEC BASSIN DE 45,72 CM (18 PO) X 76,2 CM (30 PO)

Numéro de commande de l'ensemble	Pompe	Volts	Bassin	Couvercle	Clapet anti-retour	Tuyau de décharge
GWP2211	PS51P1F	115	En polyéthylène à couvercle roulant, diamètre de 45,72 cm (18 po) x hauteur de 76,2 cm (30 po), avec passe-fil d'entrée de 10,16 cm (4 po) et insert d'arrêt de couple de la pompe	Couvercle structural en mousse de 45,72 cm (18 po) avec boulons, ruban d'étanchéité et deux (2) œillets d'évent et de refoulement de de 5,08 cm (2 po) et un (1) de 7,62 cm (3 po)	A9-2P, type à compression de 5,08 cm (2 po)	Tuyau de refoulement en PVC, calibre 40, diamètre de 5,08 cm (2 po) x longueur de 76,2 cm (30 po)
GWP2241	PV51P1F					
GWP2231	WW0511AC					
GWP2111	PS51P1F					
GWP2141	PV51P1F					
GWP2131	WW0511AC					
GWP2142	PV52P1F	230			A9-2PH, type à manchon en caoutchouc de 5,08 cm (2 po)	

ENSEMBLE AVEC BASSIN DE 58,42 CM (23 PO) X 76,2 CM (30 PO)

Numéro de commande de l'ensemble	Pompe	Volts	Bassin	Couvercle	Clapet anti-retour	Tuyau de décharge
GWP1211	PS51P1F	115	En polyéthylène côtelé, 58,42 cm (23 po) de diamètre x 76,2 cm (30 po) de hauteur, avec moyeu d'entrée de type coulissant de 10,16 cm (4 po) et insert d'arrêt du couple de la pompe	Couvercle en mousse structural de 45,72 cm (18 po) avec boulons, ruban d'étanchéité et deux (2) œillets d'évent et de refoulement de de 5,08 cm (2 po) et un (1) de 7,62 cm (3 po)	A9-2P, type à compression de 5,08 cm (2 po)	Tuyau de refoulement en PVC, calibre 40, diamètre de 5,08 cm (2 po) x longueur de 76,2 cm (30 po)
GWP1241	PV51P1F					
GWP1231	WW0511AC					
GWP1111	PS51P1F					
GWP1141	PV51P1F					
GWP1131	WW0511AC					
GWP1142	PV52P1F	230			A9-2PH, type à manchon en caoutchouc de 5,08 cm (2 po)	

RENSEIGNEMENTS SUR LA POMPE

Pompe	HP	Volts	Am-pères max.	Disjoncteur min.	Phase	Type de turbine	Flotteur	Longueur du cordon d'alimentation	Connexion de refoulement	Solides max.
PS51P1F	0,5	115	13	20	1	Semi-ouvert	Mixte, à grand angle	6 m (19,68 pi)	5,08 cm (2 po)	5,08 cm (2 po)
PV51P1F						Vortex				
WW0511AC						Vortex				
PV52P1F		230	6,5	15		Vortex				

¹ Les renseignements sur les composants individuels des bassins en tant que « pièces de rechange » sont disponibles dans la section sur les bassins, numéros de trousse CWK11, CWK12, CWK21, CWK22 et CWK23.

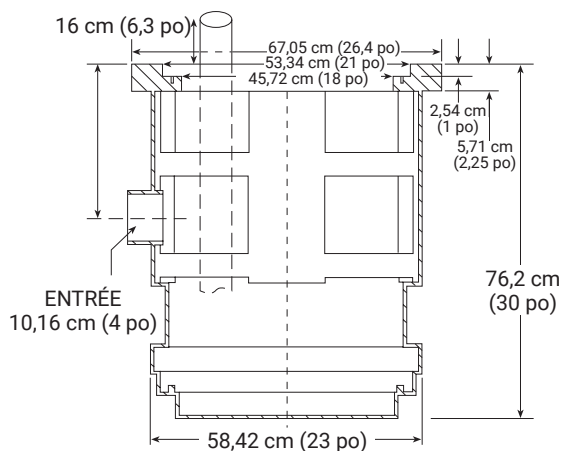
² Des renseignements supplémentaires sur les pompes sont disponibles sur le bulletin de la pompe

NOMENCLATURE

Caractère	Code	
1 à 3	GWP	Ensemble vortex assemblé pour eaux usées
4 et 5	11	Bassin côtelé de 58,42 cm (23 po) x 76,2 cm (30 po) avec clapet anti-retour A9-2PH
	12	Bassin côtelé de 58,42 cm (23 po) x 76,2 cm (30 po) avec clapet anti-retour A9-2P
	21	Bassin en polyéthylène de 45,72 cm (18 po) x 76,2 cm (30 po) avec clapet anti-retour A9-2PH
	22	Bassin en polyéthylène de 45,72 cm (18 po) x 76,2 cm (30 po) avec clapet anti-retour A9-2P
6 et 7	11	PS51P1F
	41	PV51P1F
	31	WW0511AC
	42	PV52P1F
		6 m (19,68 pi), mixte à grand angle

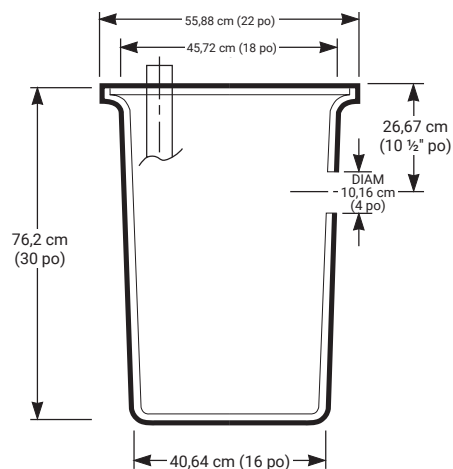
DIMENSIONS

Dimensions du bassin côtelé de 58,42 cm (23 po) x 76,2 cm (30 po)



Pour des données supplémentaires sur les trousse de bassin, voir les bulletins de bassin BCPCWK11.

Dimensions du bassin de 45,72 cm (18 po) x 76,2 cm (30 po) avec couvercle roulant



Pour des données supplémentaires sur les trousse de bassin, voir les bulletins de bassin BCPCWK21.

Xylem |'zīləm|

- 1) Le tissu conducteur d'une plante qui amène l'eau en provenance des racines.
- 2) Un chef de file mondial dans le domaine de la technologie de l'eau.

Nous sommes une équipe mondiale partageant un but commun : créer des solutions technologiques de pointe pour résoudre les problèmes d'eau à l'échelle mondiale. Le développement de nouvelles technologies qui amélioreront la façon dont l'eau est utilisée, conservée et réutilisée à l'avenir se trouve au centre de nos activités. Nos produits et services transportent, traitent, analysent, surveillent et réintroduisent l'eau dans l'environnement, dans les installations techniques des services publics, industrielles, résidentielles et commerciales. Xylem propose également un portefeuille de pointe en matière de comptage intelligent, de technologies des réseaux, et de solutions d'analyse avancées pour les services de distribution d'eau, d'électricité et de gaz. Dans plus de 150 pays, nous avons une solide relation de longue date avec les clients qui nous connaissent pour notre puissante combinaison de marques de produits de pointe et d'expertise pratique, mettant particulièrement l'accent sur l'élaboration de solutions durables et complètes.

Pour de plus amples renseignements sur la façon dont Xylem peut vous aider, consultez le site www.xylem.com

Xylem Inc.
2881 East Bayard Street Ext.,
Suite A
Seneca Falls, NY 13148,
États-Unis

Téléphone : (866) 325-4210
Télécopieur : (888) 322-5877
www.xylem.com/goulds

Sous réserve de modification sans préavis. Toutes les informations présentées ici sont considérées comme fiables et conformes aux pratiques d'ingénierie acceptées. Xylem n'offre aucune garantie quant à l'exhaustivité de ces informations. Les utilisateurs sont chargés d'évaluer l'adéquation d'un produit individuel à des applications spécifiques. Xylem n'assume aucune responsabilité pour tout dommage spécial, indirect ou consécutif découlant de la vente, de la revente ou de l'utilisation incorrecte de ses produits.

Xylem est une marque déposée de Xylem Inc. ou de l'une de ses filiales. Goulds est une marque déposée d'ITT Manufacturing Enterprises LLC et est utilisée sous licence. Toutes les autres marques de commerce ou marques déposées appartiennent à leurs propriétaires respectifs.

GWT-GWPSERTB-4000028fr-CA R1 1/2025

xylem
Let's Solve Water