



Serie GWP

Paquetes ensamblados para aguas residuales

DESCRIPCIÓN

La serie de cubetas GWP está completamente ensamblada en fábrica para una instalación simplificada. La cubierta de espuma estructural es fuerte y resistente a la corrosión. Se proporcionan ojales de ventilación para ventilaciones de 2" (5,08 cm) y 3" (7,62 cm), lo que agrega flexibilidad al sistema y un inventario reducido. El GWP cuenta con un ojal termoplástico de entrada unidireccional de 4" (10,16 cm). Interruptor flotante mecánico configurado en fábrica para un funcionamiento automático confiable. El inserto de tope de torsión de la cubeta estabiliza la bomba durante el arranque. El tubo de descarga de PVC de 2" (5,08 cm) Schedule 40 con orificio de purga de 1/8" (0,31 cm) viene instalado de fábrica.

CARACTERÍSTICAS

Elección de bombas

- Vórtice PV
- PS sin obstrucciones
- Vórtice WW05

Elección de cubetas

- Cubeta de polietileno de 23 (58,42 cm) x 30 (76,2 cm) acanalada
- Cubeta de polietileno de 18 (45,72 cm) x 30 (76,2 cm) con tapa enrollable

Opción de válvula de retención oscilante de 2" (5,08 cm).

- Tipo de manguito de caucho A9-2PH
- Tipo de compresión A9-2P

ESPECIFICACIONES

Cubeta de 23 (58,42 cm) x 30 (76,2 cm): cubeta de polietileno acanalado

- Capacidad utilizable: 24,8 galones (98,87 litros)
- Dimensiones: 23" (58,42 cm) de ancho x 30" (76,2 cm) de alto
- Entrada: cubo de entrada de 4" (10,16 cm)

Cubeta de 18 (45,72 cm) x 30 (76,2 cm): cubeta de polietileno con tapa enrollable

- Capacidad utilizable: 14 galones (52,99 litros)
- Dimensiones: 18" (45,72 cm) de ancho x 30" (76,2 cm) de alto
- Entrada: arandela de entrada de 4" (10,16 cm)

APLICACIONES

- Baños en sótanos
- Remodelaciones residenciales
- Estaciones de bombeo de aguas residuales
- Áreas donde los residuos de agua deben eliminarse de manera rápida, silenciosa y eficiente

PAQUETE CON CUBETA DE 18 (45,72 CM) X 30 (76,2 CM)

Número de pedido de paquete	Estaciones	Voltios	Cubeta	Cubierta	Válvula de retención	Tubo de descarga
GWP2211	PS51P1F	115	Polietileno con parte superior enrollable 18" (45,72 cm) de diámetro x 30" (76,2 cm) de alto con arandela de entrada de 4" (10,16 cm) e inserto de tope de par de la bomba	Cubierta de espuma estructural de 18" (45,72 cm) con pernos, cinta selladora y dos (2) ojales de ventilación y descarga de 2" (5,08 cm) y uno (1) de 3" (7,62 cm)	A9-2P	Tubo de descarga de PVC Schedule 40 de 2" (5,08 cm) de diámetro x 30" (76,2 cm) de largo
GWP2241	PV51P1F				Tipo de compresión de 2" (5,08 cm)	
GWP2231	WW0511AC				Tipo de manguito de caucho A9-2PH de 2" (5,08 cm)	
GWP2111	PS51P1F					
GWP2141	PV51P1F					
GWP2131	WW0511AC					
GWP2142	PV52P1F	230				

PAQUETE CON CUBETA DE 23 (58,42 CM) X 30 (76,2 CM)

Número de pedido de paquete	Estaciones	Voltios	Cubeta	Cubierta	Válvula de retención	Tubo de descarga
GWP1211	PS51P1F	115	Polietileno acanalado 23" (58,42 cm) de diámetro x 30" (76,2 cm) de alto con cubo de entrada de tipo deslizante de 4" (10,16 cm) el inserto de tope de par de la bomba	Cubierta de espuma estructural de 18" (45,72 cm) con pernos, cinta selladora y dos (2) ojales de ventilación y descarga de 2" (5,08 cm) y uno (1) de 3" (7,62 cm)	A9-2P	Tubo de descarga de PVC Schedule 40 de 2" (5,08 cm) de diámetro x 30" (76,2 cm) de largo
GWP1241	PV51P1F				Tipo de compresión de 2" (5,08 cm)	
GWP1231	WW0511AC				Tipo de manguito de caucho A9-2PH de 2" (5,08 cm)	
GWP1111	PS51P1F					
GWP1141	PV51P1F					
GWP1131	WW0511AC					
GWP1142	PV52P1F	230				

INFORMACIÓN SOBRE LA BOMBA

Estaciones	HP	Voltios	Máx amps	Disyuntor mín.	Fase	Tipo de impulsor	Flotador	Longitud del cable de alimentación	Conexión de descarga	Máximo de sólidos
PS51P1F	0,5	115	13	20	1	Semia-bierto	Gran angular piggy-back (a cuestas)	20' (6,09 m)	2" (5,08 cm)	2" (5,08 cm)
PV51P1F						Vórtice				
WW0511AC						Vórtice				
PV52P1F		Vórtice	230	6,5		15				

¹ Puede encontrar información sobre los componentes individuales de la cubeta para "piezas de repuesto" en la sección Cubeta, números de kit CWK11, CWK12, CWK21, CWK22 y CWK23.

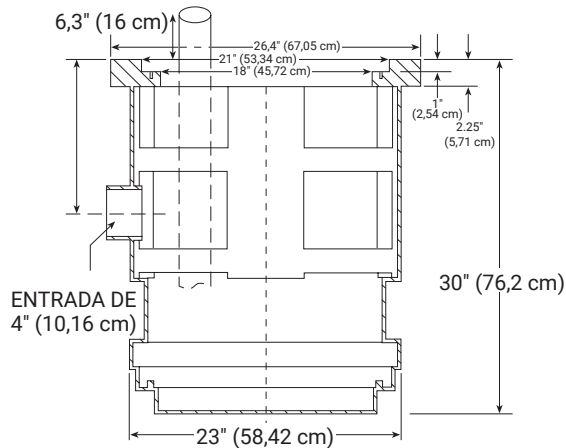
² Puede encontrar información adicional sobre la bomba en el boletín de la bomba

NOMENCLATURA

Carácter	Código		
1-3	GWP	Paquete de vórtice ensamblado para aguas residuales	
4 y 5	11	Cubeta acanalada de 23" (58,42 cm) x 30" (76,2 cm) con válvula de retención A9-2PH	
	12	Cubeta acanalada de 23" (58,42 cm) x 30" (76,2 cm) con válvula de retención A9-2P	
	21	Cubeta de polietileno de 18" (45,72 cm) x 30" (76,2 cm) con válvula de retención A9-2PH	
	22	Cubeta de polietileno de 18" (45,72 cm) x 30" (76,2 cm) con válvula de retención A9-2P	
6 y 7	11	PS51P1F	Gran angular piggyback de 20' (6,09 m)
	41	PV51P1F	
	31	WW0511AC	
	42	PV52P1F	

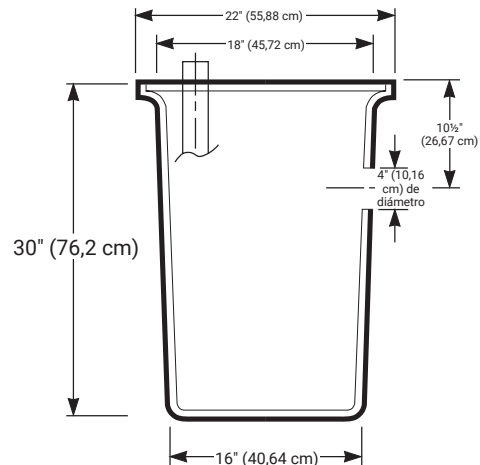
DIMENSIONES

Dimensiones de la cubeta acanalada de 23 (58,42 cm) x 30 (76,2 cm)



Para obtener más información sobre el kit de cubeta, consulte los boletines de cubetas BCPCWK11.

Dimensiones de la cubeta de 18 (45,72 cm) x 30 (76,2 cm)



Para obtener más información sobre el kit de cubeta, consulte los boletines de cubetas BCPCWK21.

Xylem |'zīləm|

- 1) El tejido de las plantas por el que sube el agua que llega de las raíces;
- 2) una compañía líder global en tecnología del agua.

Somos un equipo global unificado con un objetivo compartido: crear soluciones de tecnología avanzada para los desafíos mundiales de agua. Desarrollar nuevas tecnologías que mejoren la forma de usar, conservar y reutilizar el agua en el futuro es central en nuestro trabajo. Nuestros productos y servicios transportan, tratan, analizan, supervisan el agua, y la devuelven al medio ambiente, en servicios públicos, industriales, residenciales y de edificios comerciales. Xylem también proporciona una cartera líder de soluciones de analítica avanzada, tecnologías de red y medición inteligente para servicios de agua, gas y electricidad. En más de 150 países, forjamos relaciones sólidas y duraderas con clientes que nos conocen por nuestra poderosa combinación de experiencia en aplicaciones y marcas de productos líderes con un fuerte enfoque en el desarrollo de soluciones integrales y sustentables.

Si desea obtener más información acerca de Xylem, visite www.xylem.com

Xylem Inc. Teléfono: (866) 325-4210
2881 East Bayard Street Ext., Fax: (888) 322-5877
Suite A www.xylem.com/goulds
Seneca Falls, NY 13148

Sujeto a cambios sin previo aviso. Toda la información presentada aquí se considera confiable y en concordancia con las prácticas de ingeniería aceptadas. Xylem no garantiza la integridad de esta información. Los usuarios son responsables de evaluar la idoneidad individual del producto para aplicaciones específicas. Xylem no asume ninguna responsabilidad por daños especiales, indirectos o emergentes que surjan de la venta, reventa o uso indebido de sus productos.

© 2025 Xylem es una marca registrada de Xylem, Inc. o una de sus filiales. Goulds es una marca registrada de ITT Manufacturing Enterprises LLC y se usa con autorización. Todas las demás marcas comerciales o registradas pertenecen a sus respectivos propietarios.

GWT-GWPSERTB-4000035es-LA R1 1/2025

xylem
Let's Solve Water