



Eaux usées Système d'emballage

Caractéristiques

- Trousse de bassin entièrement assemblée pour une connexion de 2 po (5,08 cm)
- Configurations simple et double disponibles
- Le coude de la base conique se déconnecte de 2 po (5,08 cm)
- Installation facile de la pompe
- Vannes et tuyauteries complètes
- Vanne d'isolation à raccord union véritable
- Rails de guidage en acier inoxydable
- Support de flotteur en acier inoxydable installé
- Moyeu d'entrée expédié desserré

Nomenclature pour les trousse de bassin

- Bassin dans la dimension spécifiée
- Goujons pour fixation de rail coulissant
- Accouplement de refoulement en acier inoxydable 2 po (5,08 cm)
- Accouplement électrique en nylon
- Moyeu d'entrée 4 po (10,16 cm) – expédié desserré
- Système(s) de coude à base conique
- Support de rail de guidage supérieur en acier inoxydable
- Ensemble(s) de chaîne amovible en acier inoxydable 10 pi (3,05 m)
- Rail de guidage en acier inoxydable 1 po (2,54 cm)
- Tuyau de refoulement PVC Schedule 80 2 po (5,08 cm)
- Robinet à bille PVC à raccord union véritable 2 po (5,08 cm)
- Clapet anti-retour à bille en fonte 2 po (5,08 cm)
- Coude PVC Schedule 80 2 po (5,08 cm)
- Raccord union PVC Schedule 80 2 po (5,08 cm)
- Douille de réducteur PVC Schedule 80 2 po (5,08 cm) (filetage par glissement)
- Support de poignée d'extension en acier inoxydable
- Cosses de levage de bassin
- Brides transversales en acier inoxydable pour guide supérieur support de rail et support intermédiaire
- Support à flotteur en acier inoxydable
- Écrous, boulons et rondelles en acier inoxydable
- Commutateurs à 3 (simplex) ou 4 (duplex) flotteurs
- Boîtier de raccordement NEMA 4X
- Couvercle de trappe en acier (non étanche au gaz)

Numéros de commande de la trousse de bassin

Simplex

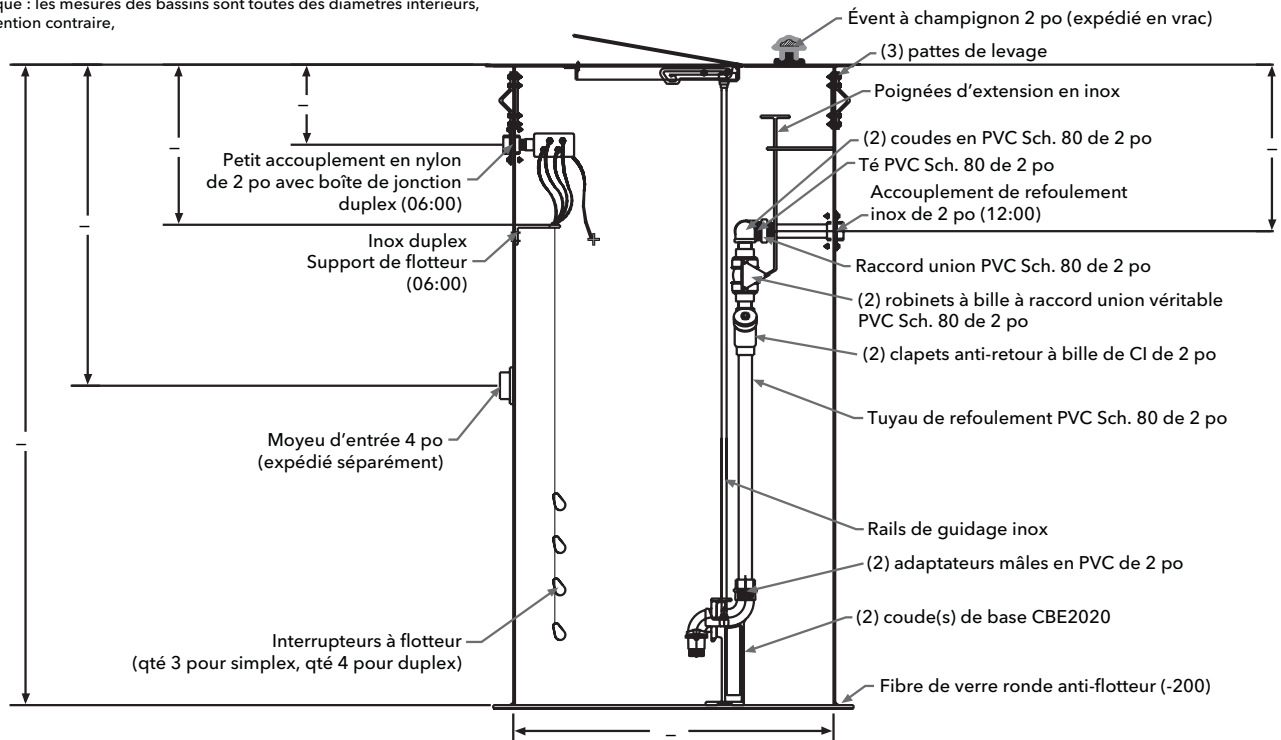
N° de commande	Dimension du refoulement	Profondeur de refoulement standard	Profondeurs de refoulement en option	P X H taille du bassin
SIM304812LS2	2 po (5,08 cm)	12 po (30,48 cm)	S.O.	30 po (76,20 cm) x 48 po (121,92 cm)
SIM306024LS2	2 po (5,08 cm)	24 po (60,96 cm)	S.O.	30 po (76,20 cm) x 60 po (152,40 cm)
SIM3072_LS2	2 po (5,08 cm)	36 po (91,44 cm)	24 po (60,96 cm)	30 po (76,20 cm) x 72 po (182,88 cm)
SIM3084_LS2	2 po (5,08 cm)	48 po (121,92 cm)	24 po (60,96 cm), 36 po (91,44 cm)	30 po (76,20 cm) x 84 po (213,36 cm)
SIM3096_LS2	2 po (5,08 cm)	48 po (121,92 cm)	24 po (60,96 cm), 36 po (91,44 cm)	30 po (76,20 cm) x 96 po (243,84 cm)
SIM30108_LS2	2 po (5,08 cm)	48 po (121,92 cm)	24 po (60,96 cm), 36 po (91,44 cm), 60 po (152,40 cm), 72 po (182,88 cm)	30 po (76,20 cm) x 108 po (274,32 cm)
SIM30120_LS2	2 po (5,08 cm)	48 po (121,92 cm)	24 po (60,96 cm), 36 po (91,44 cm), 60 po (152,40 cm), 72 po (182,88 cm)	30 po (76,20 cm) x 120 po (304,80 cm)

Duplex

N° de commande	Dimension du refoulement	Profondeur de décharge standard	Profondeurs de décharge en option	P X H taille du bassin
DUP364812LS2	2 po (5,08 cm)	12 po (30,48 cm)	S.O.	36 po (91,44 cm) x 48 po (121,92 cm)
DUP366024LS2	2 po (5,08 cm)	24 po (60,96 cm)	S.O.	36 po (91,44 cm) x 60 po (152,40 cm)
DUP3672_LS2	2 po (5,08 cm)	36 po (91,44 cm)	24 po (60,96 cm)	36 po (91,44 cm) x 72 po (182,88 cm)
DUP3684_LS2	2 po (5,08 cm)	48 po (121,92 cm)	24 po (60,96 cm), 36 po (91,44 cm)	36 po (91,44 cm) x 84 po (213,36 cm)
DUP3696_LS2	2 po (5,08 cm)	48 po (121,92 cm)	24 po (60,96 cm), 36 po (91,44 cm), 60 po (152,40 cm)	36 po (91,44 cm) x 96 po (243,84 cm)
DUP36108_LS2	2 po (5,08 cm)	48 po (121,92 cm)	24 po (60,96 cm), 36 po (91,44 cm), 60 po (152,40 cm), 72 po (182,88 cm)	36 po (91,44 cm) x 108 po (274,32 cm)
DUP36120_LS2	2 po (5,08 cm)	48 po (121,92 cm)	24 po (60,96 cm), 36 po (91,44 cm), 60 po (152,40 cm), 72 po (182,88 cm)	36 po (91,44 cm) x 120 po (304,80 cm)
DUP484812LS	2 po (5,08 cm)	12 po (30,48 cm)	S.O.	48 po (121,92 cm) x 48 po (121,92 cm)
DUP486024LS2	2 po (5,08 cm)	24 po (60,96 cm)	S.O.	48 po (121,92 cm) x 60 po (152,40 cm)
DUP4872_LS2	2 po (5,08 cm)	36 po (91,44 cm)	24 po (60,96 cm)	48 po (121,92 cm) x 72 po (182,88 cm)
DUP4884_LS2	2 po (5,08 cm)	48 po (121,92 cm)	24 po (60,96 cm), 36 po (91,44 cm)	48 po (121,92 cm) x 84 po (213,36 cm)
DUP4896_LS2	2 po (5,08 cm)	48 po (121,92 cm)	24 po (60,96 cm), 36 po (91,44 cm), 60 po (152,40 cm)	48 po (121,92 cm) x 96 po (243,84 cm)
DUP48108_LS2	2 po (5,08 cm)	48 po (121,92 cm)	24 po (60,96 cm), 36 po (91,44 cm), 60 po (152,40 cm), 72 po (182,88 cm)	48 po (121,92 cm) x 108 po (274,32 cm)
DUP48120_LS2	2 po (5,08 cm)	48 po (121,92 cm)	24 po (60,96 cm), 36 po (91,44 cm), 60 po (152,40 cm), 72 po (182,88 cm)	48 po (121,92 cm) x 120 po (304,80 cm)

Dimensions de la trousse de bassin

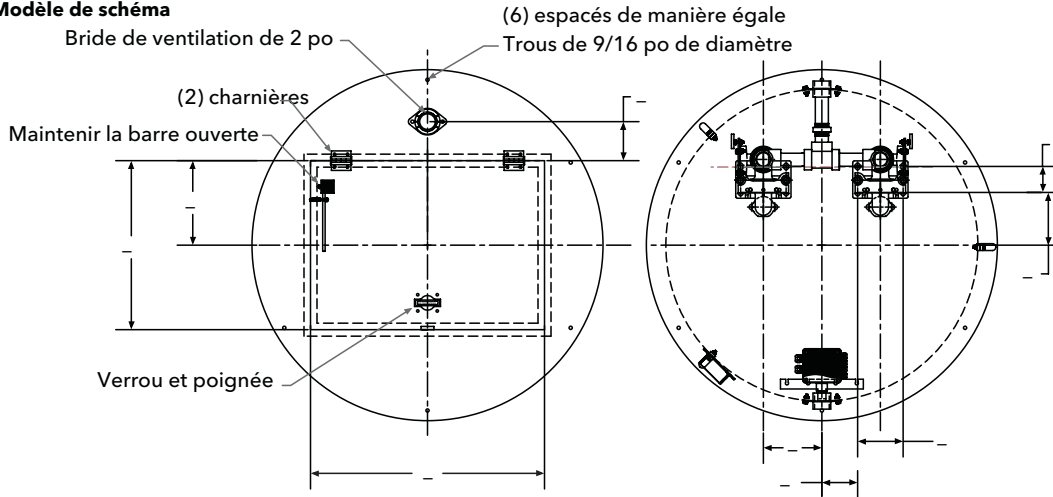
Remarque : les mesures des bassins sont toutes des diamètres intérieurs, sauf mention contraire,



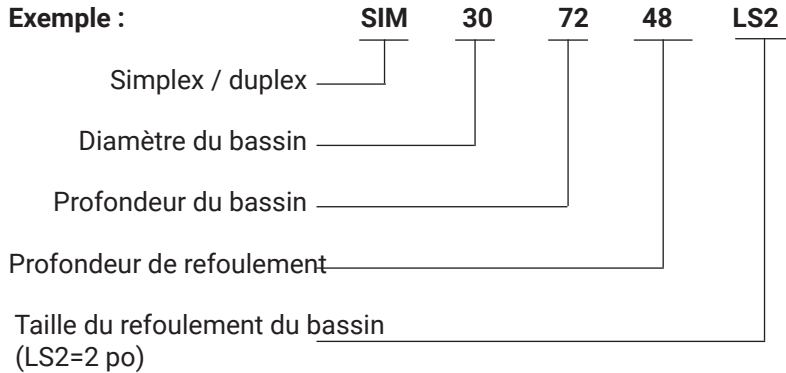
Vue de dessus de la trousse de bassin

Remarque : les mesures des bassins sont toutes des diamètres intérieurs, si not otsauf mention contraire.

Modèle de schéma



Nomenclature de la trousse de bassin



Xylem Inc.
2881 East Bayard Street Ext.,
Suite A
Seneca Falls, NY 13148

Téléphone : (866) 325-4210
Fax : (888) 322-5877
www.xylem.com/goulds

Sous réserve de modifications sans préavis. Toutes les informations présentées ici sont considérées comme fiables et conformes aux pratiques d'ingénierie acceptées. Xylem n'offre aucune garantie quant à l'exhaustivité desdits renseignements. Les utilisateurs sont chargés d'évaluer l'adéquation d'un produit individuel à des applications spécifiques. Xylem n'assume aucune responsabilité pour tout dommage spécial, indirect ou consécutif découlant de la vente, de la revente ou de l'utilisation incorrecte de ses produits.

© 2025 Xylem est une marque déposée de Xylem Inc. ou de l'une de ses filiales. Goulds est une marque déposée d'ITT Manufacturing Enterprises LLC et est utilisée sous licence. Toutes les autres marques de commerce ou marques déposées appartiennent à leurs propriétaires respectifs.