



Serie e-LNT

INLINE TVILLINGPUMPAR

ErP 2009/125/EG

Direktiv 2009/125/EG

Direktiv 2005/32/EG om energianvändande produkter (**EuP**) och efterföljande **direktiv 2009/125/EG** om energirelaterade produkter (**ErP**) fastställer ekodesignkrav för produkter för att minska deras energiförbrukning och därmed deras miljöpåverkan.

Dessa krav gäller för produkter som släpps ut på marknaden och används i Europeiska ekonomiska samarbetsområdet (EU plus Island, Liechtenstein och Norge) som en fristående enhet eller inbyggda i andra produkter.

Följande tabeller visar förordningarna som anger kraven som gäller för produkterna från Lowara:

- Vissa **pumptyper** som används för att pumpa rent vatten:

Förordningar	Fr.o.m.	Mål
(EU) nr 547/2012 och följande uppdateringar	1 januari 2015	MEI $\geq 0,4$

- **Cirkulationspumpar** med en nominell hydraulisk uteffekt på mellan 1 och 2 500 W som är konstruerade för att användas i uppvärmningssystem eller i sekundärkretsar i distributionssystem för kylning.

Förordningar	Fr.o.m.	Mål
(EG) nr 641/2009 och följande uppdatering	1 augusti 2015	EEl $< 0,23$

- **Trefasmotorer** med frekvens 50 eller 60 eller 50/60 Hz och spänning mellan 50 och 1 000 V (S1 och D.O.L.):

Förordningar	Fr.o.m.	Mål
(EU) 2019/1781 och följande uppdatering	1 juli 2023	IE2 : motorer med märkuteffekt på $\geq 0,12$ och $< 0,75$ kW IE3 : motorer med märkuteffekt på $\geq 0,75$ och < 75 kW IE4 : motorer med märkuteffekt på ≥ 75 och < 201 kW IE3 : motorer med märkuteffekt på ≥ 201 och < 1000 kW

- **Enfasmotorer** med frekvens 50 eller 60 eller 50/60 Hz och spänning mellan 50 och 1 000 V (S1 och D.O.L.):

Förordningar	Fr.o.m.	Mål
(EU) 2019/1781 och följande uppdatering	1 juli 2023	IE2 : motorer med märkuteffekt på $\geq 0,12$

- **Varvtalsreglerare** (VSD) med 3-fas ineffekt och märkuteffekt från 0,12 kW upp till 1 000 kW, specificerade för drift med motor som ingår i samma förordningar.

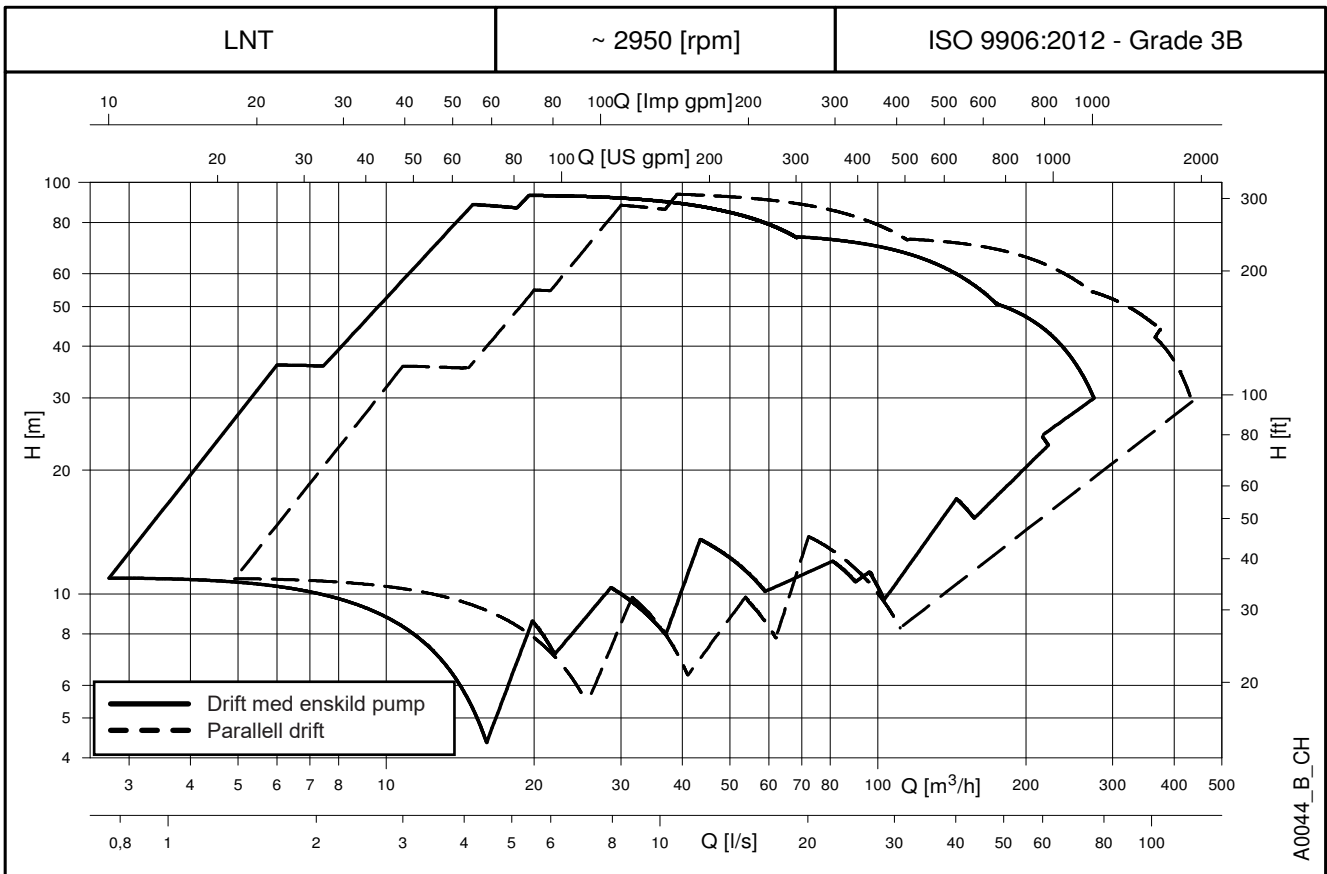
Förordningar	Fr.o.m.	Mål
(EU) 2019/1781 och följande uppdatering	1 juli 2021	IE2

INNEHÅLL

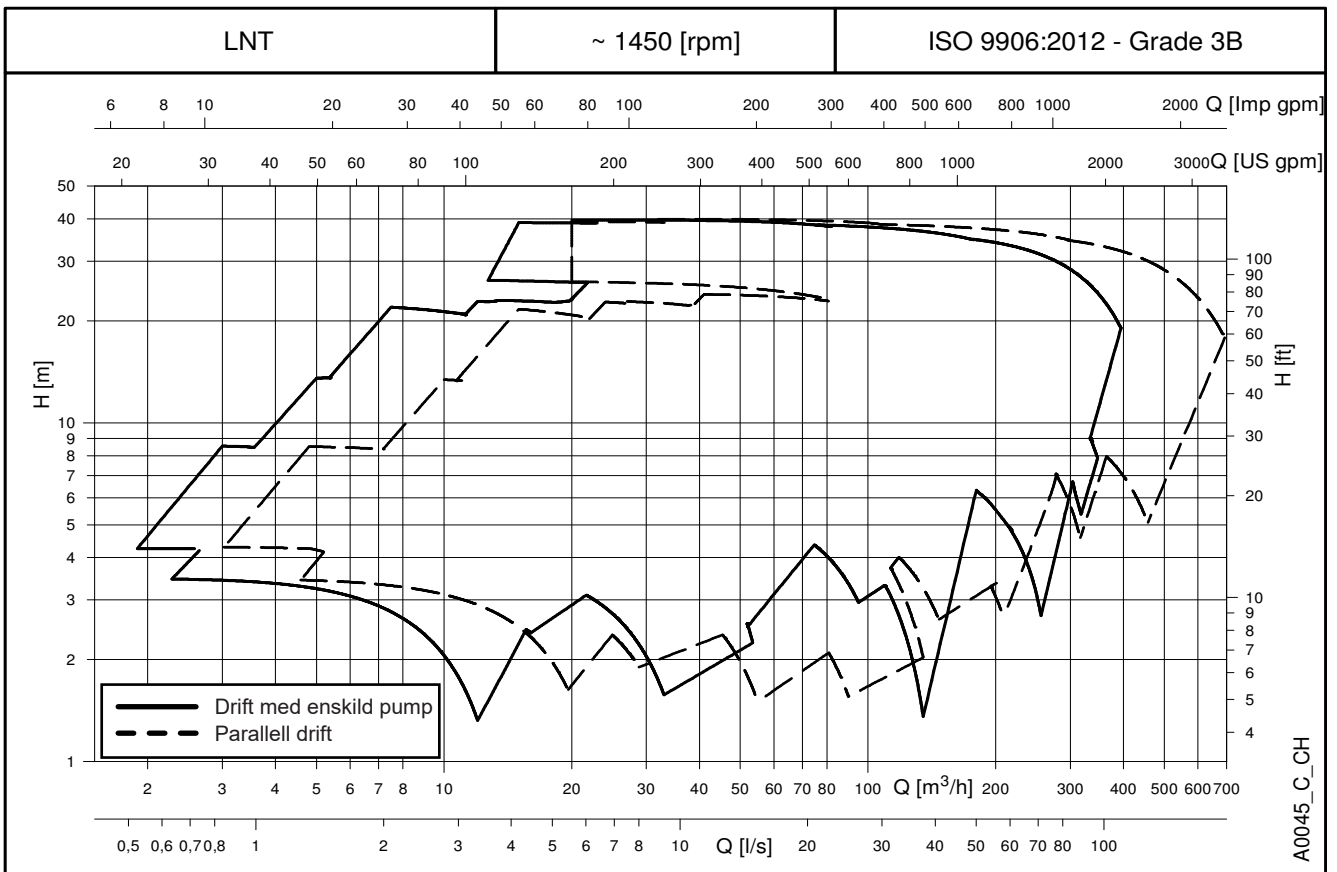
ALLMÄN INTRODUKTION	5
ANVÄNDNINGSSOMRÅDEN OCH FÖRDELAR.....	6
IDENTIFIKATIONSKOD.....	8
MÄRKPLÅT	9
LISTA ÖVER MODELLER VID 50 Hz, 2 POLER	10
LISTA ÖVER MODELLER VID 50 Hz, 4 POLER	11
TVÄRSNITT AV ELEKTROPUMP OCH HUVUDKOMponenter	12
MEKANISKA TÄTNINGAR.....	17
MOTORER (ErP 2009/125/EG).....	18
PUMPAR (ErP 2009/125/EG)	27
LÄGSTA EFFEKTIVITETSINDEX (MEI)	28
HYDRAULISKT PRESTANDAOMRÅDE VID 50 Hz, 2 POLER.....	29
TABELL ÖVER HYDRAULISK PRESTANDA VID 50 Hz, 2 POLER	30
HYDRAULISKT PRESTANDAOMRÅDE VID 50 Hz, 4 POLER.....	35
HYDRAULISKT PRESTANDAOMRÅDE VID 50 Hz, 4 POLER.....	36
HYDRAULISK PRESTANDA VID 50 Hz, 2 POLER.....	44
HYDRAULISK PRESTANDA VID 50 Hz, 4 POLER.....	64
MÅTT OCH VIKTER	93
KRAFTER OCH VRIDMOMENT VID PUMPFLÄNSAR	108
e-LNT..E: VERSION MED DRIVENHET OCH PERMANENTMAGNETMOTOR (e-SM Drive)	111
e-LNT..X, e-LNT..K: VERSION MED hydrovar X.....	139
e-LNT..H: e-LNT MED HYDROVAR.....	169
HYDROVAR (ErP 2009/125/EG)	172
TILLBEHÖR	197
RAPPORTER OCH FÖRSÄKRAN	201
TEKNISK BILAGA	203

SERIE e-LNT

HYDRAULISKT PRESTANDAOMRÅDE VID 50 Hz, 2 POLER



HYDRAULISKT PRESTANDAOMRÅDE VID 50 Hz, 4 POLER



SERIE e-LNT ALLMÄN INTRODUKTION

Den nya **serien Lowara e-LNT** är resultatet av det nära samarbetet mellan våra kunder och oss. Det nya sortimentet har fått ny utformning och förbättrats för att möta kraven på byggtjänster för kommersiella byggnader med avseende på prestanda och energibesparing.

Dessutom kan den nya **serien Lowara e-LNT** skräddarsys för att möta behoven från industrin samtidigt som bästa produktionskvalitet upprätthålls, vilket gör våra pumpar pålitliga och driftsäkra.

Pumpkonstruktion

Den nya **serien Lowara e-LNT** är en centrifugalpump med dubbelspiral och inline inlopps- och utloppsflänsar. Båda spiralerna är utrustade med slutna pumphjul som är sammanlänkade av en automatisk växlingsventil. De två pumparna kan vara i drift separat eller parallellt. **Serien e-LNT** har "utdragning bakifrån", d.v.s. pumphjul, adapter och motor kan dras ut utan att pumphuset frånkopplas från rörledningssystemet. Dubbelspiralen erbjuder systemreduktion. Den ena spiralen kan genomgå service medan den andra förblir i drift.

Pumparna har pumphus i gjutjärn som standard. Pumphjulets standardmaterial är gjutjärn men finns även i brons och rostfritt stål.

Pumparna är utrustade med utbytbara mekaniska tätningar och motorer med hög verkningsgradsnivå. De finns i följande utföranden:

Förlängd axel

Kortkopplad med hjälp av en adapterbygel med ett pumphjul som sitter direkt på specialmotorns axelförlängning.



Stubbaxel

Styvt kopplad med en bygel, en adapter och en styv koppling som sitter direkt på standardmotorns axelförlängning.



Hydrauliska specifikationer

- Max. uppfordrad mängd
 - en pump i drift:
 - 275 m³/tim** (2-poligt område)
 - 395 m³/tim** (4-poligt område)
 - två pumpar i drift:
 - 450 m³/tim** (2-poligt område)
 - 694 m³/tim** (4-poligt område)
- Max. uppfordringshöjd: **95 m** (2-poligt område).
40 m (4-poligt område).
- Hydraulisk prestanda i överensstämmelse med ISO 9906:2012 – Klass 3B.
Klass 2B och 1B finns på beställning.
- Vätsketemperaturområde:
 - standardversion (med mekanisk tätning BQ7EGG-WA och packning i EPDM) **-25 till +120 °C**
 - versioner på beställning (beroende på mekanisk tätning och packning) **-20* eller -25 till +120 eller +140 °C**.
- Max. drifttryck:
 - standardversion (med mekanisk tätning BQ7EGG-WA) **16 bar** vid 90 °C och 10 bar vid 120 °C
 - versioner på beställning (med andra mekaniska tätningar) **16 bar** vid 120 °C och 14,9 bar vid 140 °C

* Fluorelastomer: FPM (gamla ISO), FKM (ASTM och nya ISO).

Motorspecifikationer

- Kortsluten burlindad motor, kapslat utförande med extern ventilation (TEFC).
- 2-poliga och 4-poliga områden.
- Skyddsklass **IP55** som motor (EN 60034-5), IPX5 som elektropump (EN 60529).
- Prestanda enligt EN 60034-1.
- Isolationsklass **155 (F)**.
- Standardspänning:
 - 1 x 220–240 V 50 Hz för effekt upp till 2,2 kW.
 - 3 x 220–240/380–415 V 50 Hz för effekt upp till 3 kW.
 - 3 x 380–415/660–690 V 50 Hz för effekt över 3 kW.

OBS:

- Moturs rotation när du står vänd mot pumpens inloppsanslutning.
- Pumpen har inte motflänsar.

SERIE e-LNT BYGGTJÄNSTER FÖR KOMMERSIELLA BYGGNADER ANVÄNDINGSOMRÅDEN OCH FÖRDELAR

Användningsområden

Serien **Lowara e-LNT** lämpar sig för många olika användningsområden som kräver variabla driftpunkter, pålitliga och effektiva produkter samt låga driftkostnader.

Serien Lowara e-LNT kan användas för följande användningsområden inom byggtjänster för kommersiella byggnader:

- **HVAC**
 - Vätskeöverföring i värmesystem.
 - Vätskeöverföring i luftkonditioneringsystem.
 - Vätskeöverföring i ventilationssystem.
- **Vattentillförsel**
 - Tryckstegring i kommersiella byggnader.
 - Bevattningssystem.



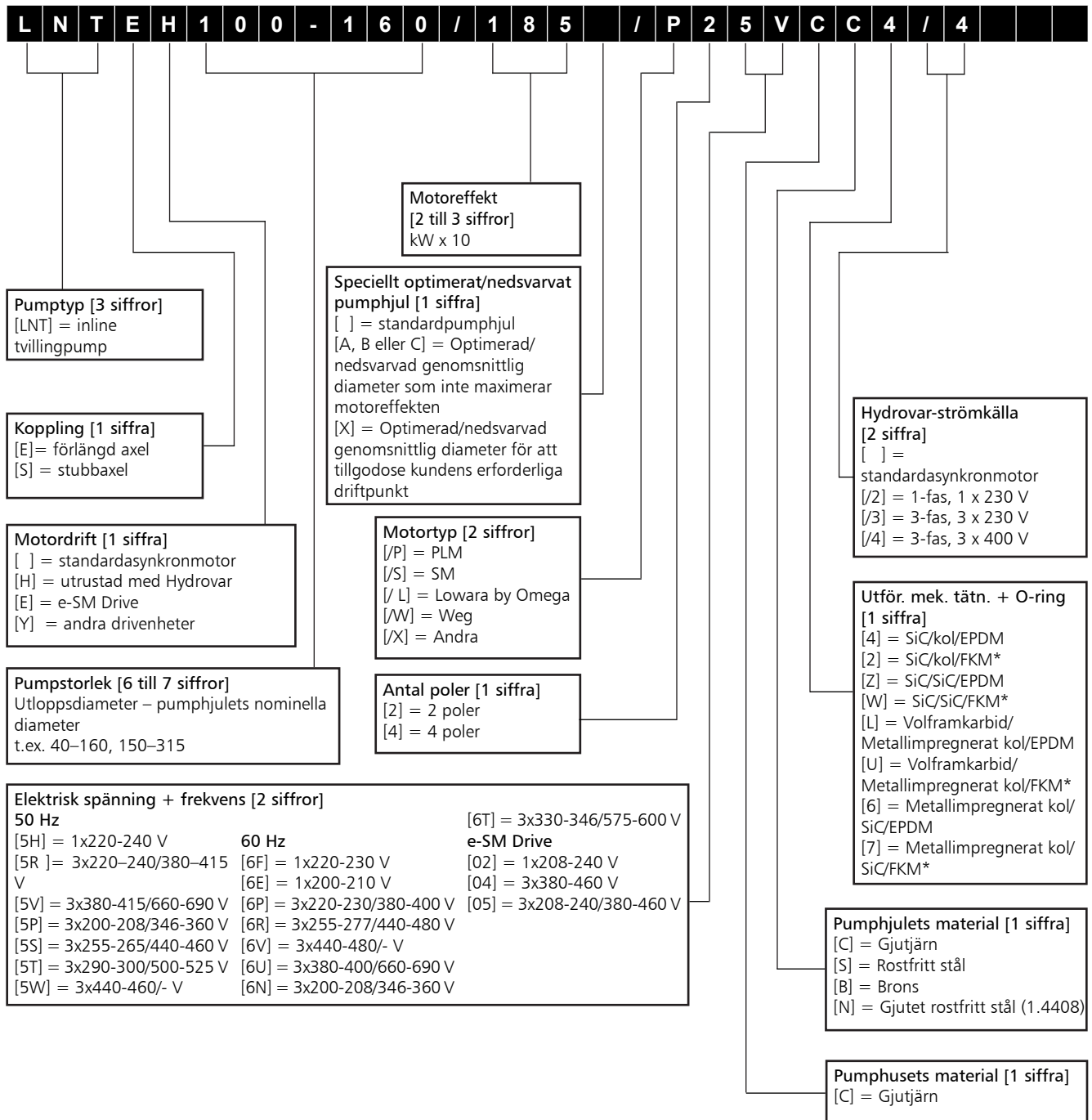
Fördelar

Serien Lowara e-LNT erbjuder följande fördelar.

- **Prestanda:** Pumparna e-LNT uppfyller kraven i ErP 2015, är utrustade med högeffektiva motorer samt har hydrauliska målpunkter och hydraulisk täckning som tillgodoser behoven vid användningsområden inom byggtjänster för kommersiella byggnader. Standardversionen helt gjord i gjutjärn med PN16, max. vätsketemperatur på 120 °C och EPDM-elastomer är exakt vad byggtjänstmarknaden för kommersiella byggnader behöver.
- **Pålitlighet:** Robust konstruktion och produktionsstandarder av hög kvalitet samt utbytbara mekaniska tätningar och slitringar säkerställer en kontinuerlig drift utan fel och färre stillaståenden för underhåll. Utförandet med dubbelspiral medger inbyggd redundans samt möjlighet till parallell drift.
- **Mångsidighet:** Utöver standarderbjudandet finns serien Lowara e-LNT med olika utformningar och med olika materialutföranden för pumphjul och elastomerer, vilket gör att den täcker många användningsområden.
- **Total ägandekostnad:** Den bästa hydrauliken och elverkningsgraden, versionerna som är utrustade med Drive samt det enkla och snabba underhållet reducerar drift- och underhållskostnaderna samt sparar energi när pumpen är i drift eller stillastående.
- **Support före och efter försäljning:** Vi har alltid ett nära samarbete med våra kunder för att hjälpa dem att välja rätt pump för det specifika användningsområdet. Ett användarvänligt program för val finns tillgängligt på webbplatsen. Erfarna konstruktörer ägnar sig helt åt stora projekt.
- **Användning med dricksvatten:** Alla pumpar som är utrustade med mekanisk standardtätning är certifierade för användning med dricksvatten (ACS och italienskt D.M. nr 174/04).



SERIE e-LNT IDENTIFIKATIONSKOD



* FPM (gamla ISO), FKM (ASTM och nya ISO)

EXEMPEL

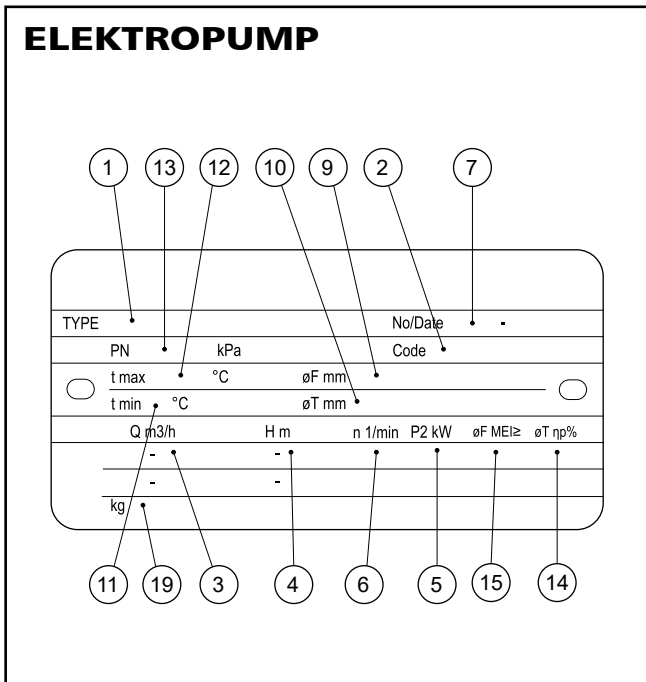
LNTS 125-160/22/L45RCC4

Inline tvillingpump med stubbaxelkoppling, DN125 nominell utloppsport, 160 mm nominell pumphjulsdiameter, 2,2 kW märkeffekt för motor, Lowara by Omega IE3 modell, 4-polig, 50 Hz 220–240/380–415 V, pumphus i gjutjärn, pumphjul i gjutjärn, mekanisk tätning i kiselkarbid/ko/EPDM.

LNTS 150-200/55/L45VCB4

Inline tvillingpump med stubbaxelkoppling, DN150 nominell utloppsport, 200 mm nominell pumphjulsdiameter, 5,5 kW märkeffekt för motor, Lowara by Omega IE3 modell, 4-polig, 50 Hz 380–415/660–690 V, pumphus i gjutjärn, pumphjul i brons, mekanisk tätning i kiselkarbid/ko/EPDM.

SERIE e-LNT MÄRKPLÅT



TECKENFÖRKLARING

- 1 – Typ av elektropumpenhet
- 2 – Kod för elektropumpenhet
- 3 – Flödesområde
- 4 – Uppfordringsområde
- 5 – Nominell eller maximal pumpeffekt
- 6 – Varvtal
- 7 – Serienummer eller ordernummer + orderns positionsnummer
- 9 – Maximal pumphjulsdiameter (endast för optimerade/nedsvarvade pumphjul)
- 10 – Optimerad/nedsvarvad pumphjulsdiameter (endast för optimerade/nedsvarvade pumphjul)
- 11 – Min. vätsketemperatur vid drift
- 12 – Max. vätsketemperatur vid drift
- 13 – Max. drifttryck
- 14 – Hydraulisk verkningsgrad i bästa verkningsgradspunkt (50 Hz)
- 15 – Lägsta effektivitetsindex MEI enligt förordning (EU) nr 547/2012 (50 Hz)
- 19 – Vikt

SERIE e-LNT

LISTA ÖVER MODELLER VID 50 Hz, 2 POLER

STORLEK LNT..2	kW	VERSION	
		LNTE	LNTS
32-160/07A(*)	0,75	•	•
32-160/07(*)	0,75	•	•
32-160/11(*)	1,1	•	•
32-160/15(*)	1,5	•	•
32-160/22(*)	2,2	•	•
32-160/30	3	•	•
40-125/11(*)	1,1	•	•
40-125/15(*)	1,5	•	•
40-125/22(*)	2,2	•	•
40-125/30	3	•	•
40-160/22(*)	2,2	•	•
40-160/30	3	•	•
40-160/40	4	•	•
40-160/55	5,5	•	•
40-200/30	3	•	•
40-200/40	4	•	•
40-200/55	5,5	•	•
40-200/75	7,5	•	•
40-250/75	7,5	•	•
40-250/92	9,2	•	-
40-250/110A	11	-	•
40-250/110	11	•	•
40-250/150	15	•	•
50-125/15(*)	1,5	•	•
50-125/22(*)	2,2	•	•
50-125/30	3	•	•
50-125/40	4	•	•
50-160/30	3	•	•
50-160/40	4	•	•
50-160/55	5,5	•	•
50-160/75	7,5	•	•
50-200/55	5,5	•	•
50-200/75	7,5	•	•
50-200/92	9,2	•	-
50-200/110A	11	-	•
50-200/110	11	•	•
50-250/92	9,2	•	-
50-250/110A	11	-	•
50-250/110	11	•	•
50-250/150	15	•	•
50-250/185	18,5	•	•
50-250/220	22	•	•
65-125/30	3	•	•
65-125/40	4	•	•
65-125/55	5,5	•	•
65-125/75	7,5	•	•
65-160/55	5,5	•	•
65-160/75	7,5	•	•
65-160/92	9,2	•	-
65-160/110A	11	-	•
65-160/110	11	•	•

• = Tillgänglig

LNT_models-2p50-sv_c_sc

STORLEK LNT..2	kW	VERSION	
		LNTE	LNTS
65-200/92	9,2	•	-
65-200/110A	11	-	•
65-200/110	11	•	•
65-200/150	15	•	•
65-200/185	18,5	•	•
65-250/150	15	•	•
65-250/185	18,5	•	•
65-250/220	22	•	•
65-250/300	30	-	•
80-125/40	4	•	•
80-125/110	11	•	•
80-160/55	5,5	•	-
80-160/75	7,5	•	•
80-160/92	9,2	•	-
80-160/110A	11	-	•
80-160/110	11	•	•
80-160/150	15	•	•
80-160/185	18,5	•	•
80-200/110	11	-	•
80-200/150	15	-	•
80-200/185	18,5	-	•
80-200/220	22	-	•
80-200/300	30	-	•
80-250/220	22	-	•
80-250/300	30	-	•
80-250/370	37	-	•
100-160/110	11	•	•
100-160/150	15	•	•
100-160/185	18,5	•	•
100-160/220	22	•	•
100-200/220	22	-	•
100-200/300	30	-	•
100-200/370	37	-	•
100-250/370	37	-	•

(*) Modeller även tillgängliga i 1-fas-version.

TECKENFÖRKLARING

LNTE: Förlängd axel (tvillingversion).

LNTS: Stubbaxel (tvillingversion).

SERIE e-LNT
LISTA ÖVER MODELLER VID 50 Hz, 4 POLER

STORLEK LNT..4	kW	VERSION	
		LNTE	LNTS
32-160/02A	0,25	•	-
32-160/02	0,25	•	-
32-160/03	0,37	•	-
40-125/02B	0,25	•	-
40-125/02A	0,25	•	-
40-125/02	0,25	•	-
40-125/03	0,37	•	-
40-160/02	0,25	•	-
40-160/03	0,37	•	-
40-160/05	0,55	•	•
40-160/07	0,75	•	•
40-200/05A	0,55	•	•
40-200/05	0,55	•	•
40-200/07	0,75	•	•
40-200/11	1,1	•	•
40-250/11	1,1	-	•
40-250/15B	1,5	•	-
40-250/15A	1,5	•	•
40-250/15	1,5	•	•
40-250/22	2,2	•	•
50-125/02A	0,25	•	-
50-125/02	0,25	•	-
50-125/03	0,37	•	-
50-125/05	0,55	•	•
50-160/03	0,37	•	-
50-160/05	0,55	•	•
50-160/07	0,75	•	•
50-160/11	1,1	•	•
50-200/07	0,75	•	•
50-200/11A	1,1	•	•
50-200/11	1,1	•	•
50-200/15	1,5	•	•
50-250/11	1,1	-	•
50-250/15A	1,5	•	-
50-250/15	1,5	•	•
50-250/22A	2,2	•	•
50-250/22	2,2	•	•
50-250/30	3	•	•
65-125/03	0,37	•	-
65-125/05	0,55	•	•
65-125/07	0,75	•	•
65-125/11	1,1	•	•
65-160/07	0,75	•	•
65-160/11A	1,1	•	•
65-160/11	1,1	•	•
65-160/15	1,5	•	•
65-200/11	1,1	-	•
65-200/15A	1,5	•	-
65-200/15	1,5	•	•
65-200/22A	2,2	•	•
65-200/22	2,2	•	•
65-250/22A	2,2	•	•
65-250/22	2,2	•	•
65-250/30	3	•	•
65-250/40	4	•	•
80-125/05	0,55	•	•
80-125/15	1,5	•	•

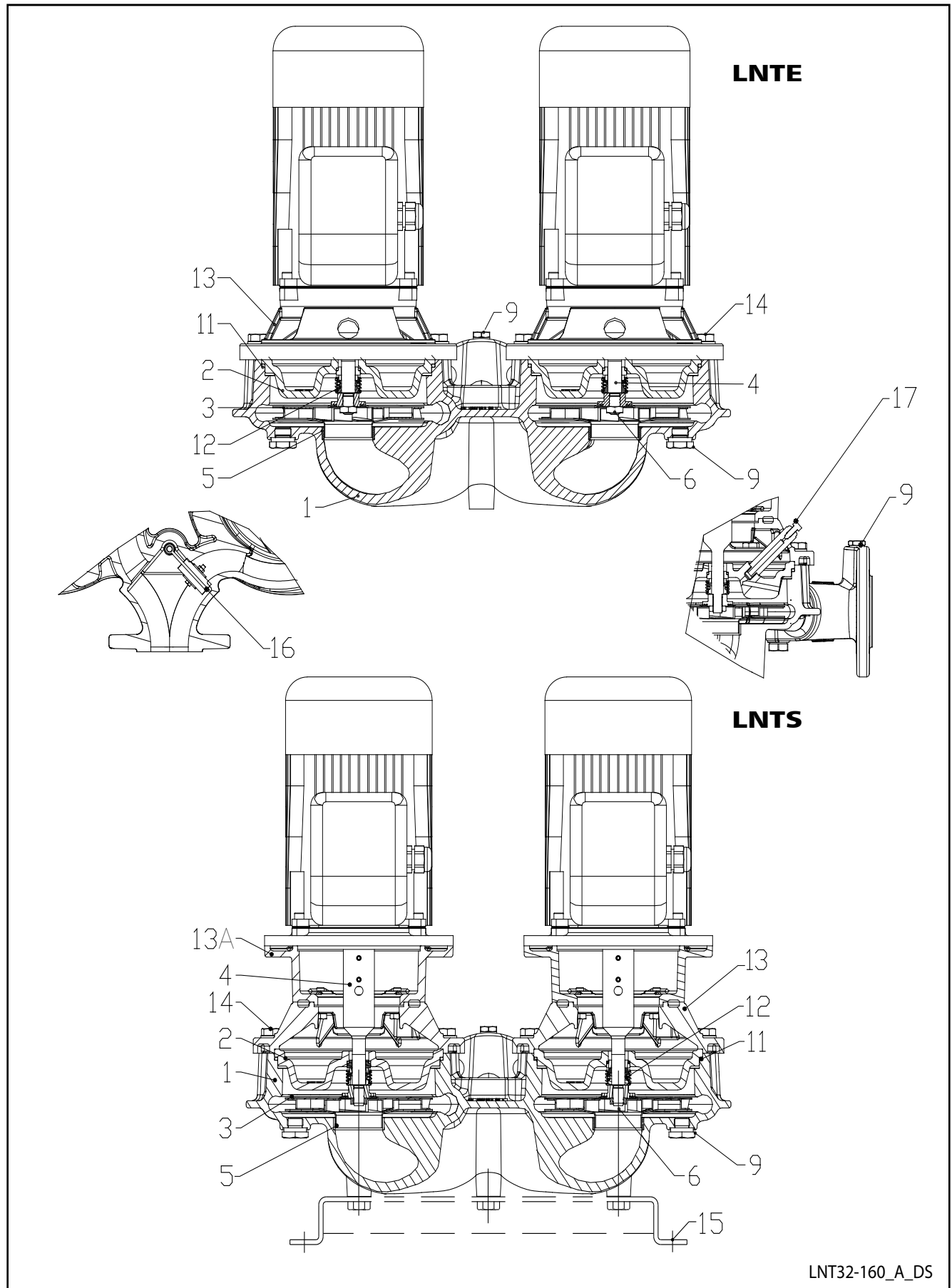
STORLEK LNT..4	kW	VERSION	
		LNTE	LNTS
80-160/11B	1,1	-	•
80-160/15C	1,5	•	-
80-160/11A	1,1	-	•
80-160/15B	1,5	•	-
80-160/11	1,1	-	•
80-160/15A	1,5	•	-
80-160/15	1,5	•	•
80-160/22A	2,2	•	•
80-160/22	2,2	•	•
80-200/15	1,5	-	•
80-200/22A	2,2	-	•
80-200/22	2,2	-	•
80-200/30	3	-	•
80-200/40	4	-	•
80-250/30	3	-	•
80-250/40	4	-	•
80-250/55A	5,5	-	•
80-250/55	5,5	-	•
80-250/75	7,5	-	•
80-315/75	7,5	-	•
80-315/110	11	-	•
80-315/150	15	-	•
100-160/15	1,5	•	•
100-160/22A	2,2	•	•
100-160/22	2,2	•	•
100-160/30	3	•	•
100-200/30	3	-	•
100-200/40	4	-	•
100-200/55A	5,5	-	•
100-200/55	5,5	-	•
100-250/55A	5,5	-	•
100-250/55	5,5	-	•
100-250/75	7,5	-	•
100-250/110	11	-	•
100-315/110	11	-	•
100-315/150	15	-	•
100-315/185	18,5	-	•
100-315/220	22	-	•
125-160/22	2,2	-	•
125-160/30	3	-	•
125-160/40	4	-	•
125-200/55	5,5	-	•
125-200/75	7,5	-	•
125-250/75	7,5	-	•
125-250/110	11	-	•
125-315/150	15	-	•
125-315/185	18,5	-	•
125-315/220	22	-	•
125-315/300	30	-	•
150-200/55	5,5	-	•
150-200/75	7,5	-	•
150-200/110	11	-	•
150-250/110	11	-	•
150-250/150	15	-	•
150-315/185	18,5	-	•
150-315/220	22	-	•
150-315/300	30	-	•
150-315/370	37	-	•

• = Tillgänglig

LNT_models-4p50-sv_c_sc

LNT 32-160

TVÄRSNITT AV ELEKTROPUMP OCH HUVUDKOMPONENTER



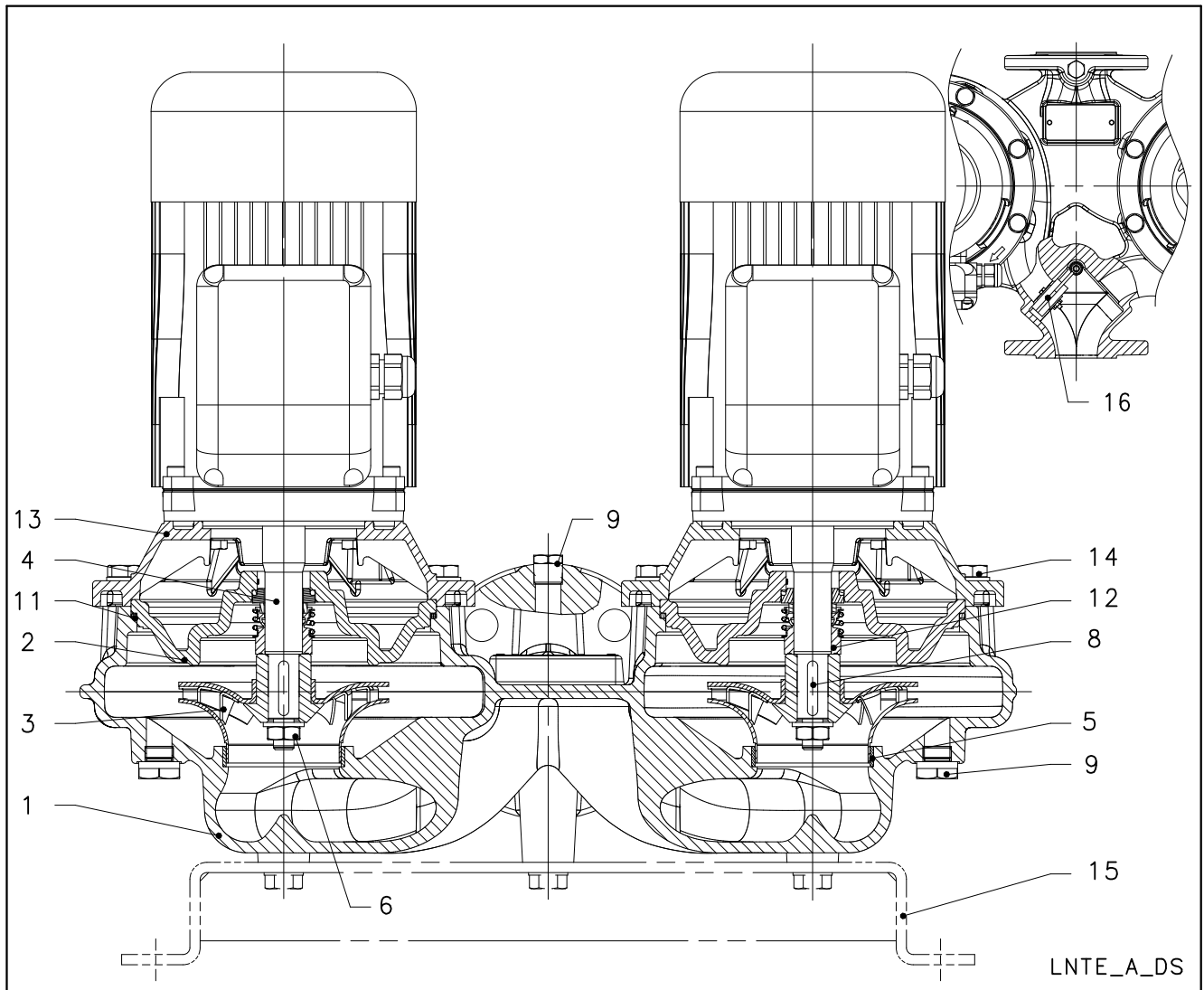
LNT 32-160

TVÄRSNITT AV ELEKTROPUMP OCH HUVUDKOMPONENTER

REF. NR.	DEL	MATERIAL	REFERENSSTANDARDER	
			EUROPA	USA
1	Spiralhus	Gjutjärn	EN 1561 - GJL-250 (JL1040)	ASTM Klass 35
2	Pumphushölje	Gjutjärn	EN 1561 - GJL-250 (JL1040)	ASTM Klass 35
3	Pumphjul	Rostfritt stål	EN 10088-1-X2CrNiMo17-12-2 (1.4404)	AISI 316L
4	Axelförlängning (version LNTE)	Rostfritt stål	EN 10088-1-X2CrNiMo17-12-2 (1.4404)	AISI 316L
4	Stubboxel (version LNTS)	Rostfritt stål	EN 10088-1-X2CrNiMo17-12-2 (1.4404)	AISI 316L
5	Slitring	Rostfritt stål	EN 10088-X5CrNi18-10 (1.4301)	AISI 304
6	Låsmutter och bricka för pumphjul	Rostfritt stål	EN 10088-1-X5CrNiMo17-12-2 (1.4401)	AISI 316
9	Påfyllnings- och avtappningspluggar	Rostfritt stål	EN 10088-3-X8CrNiS18-9 (1.4305)	AISI 303
11	O-Ring	EPDM (standardversion)		
12	Mekanisk tätning	Kol/kiselkarbid/EPDM (standardversion)		
13	Pumpbygel	Aluminium	EN 1706-AC-ALSi11Cu2 (Fe) (AC46100)	-
13A	Motoradapter	Gjutjärn	EN 1561 - GJL-250 (JL1040)	ASTM Klass 35
14	Fästbultar och -skruvar för spiralhus	Galvaniserat stål		
15	Pumpram (tillval)	Kolstål	EN 10025-2 - 1.0038	
16	Klaffventil	Rostfritt stål/EPDM	A4 (~1.4301) / EPDM 50	
17	Luftventil	Rostfritt stål	EN 10088-3-X8CrNiS18-9 (1.4305)	AISI 303

LNT32-160-sv_a_tm

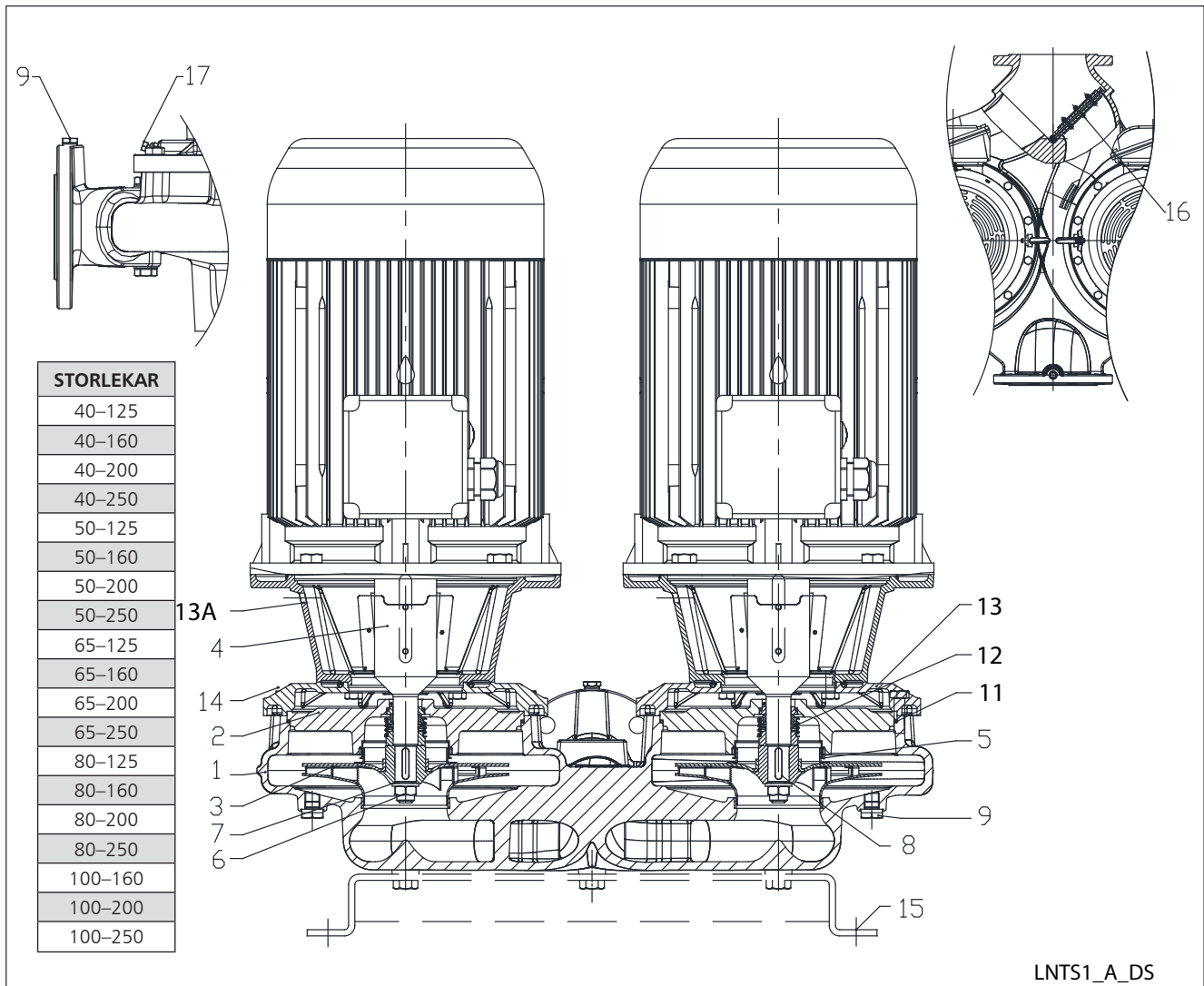
SERIE LNTE TVÄRSNITT AV ELEKTROPUMP OCH HUVUDKOMPONENTER



REF. NR.	DEL	MATERIAL	REFERENSSTANDARDER	
			EUROPA	USA
1	Spiralhus	Gjutjärn	EN 1561 - GJL-250 (JL1040)	ASTM Klass 35
2	Pumphushölje	Gjutjärn	EN 1561 - GJL-250 (JL1040)	ASTM Klass 35
3	Pumphjul (40, 50, 65)	Rostfritt stål	EN 10088-1-X5CrNi18-10 (1.4301)	AISI 304
	Pumphjul (80, 100)	Gjutjärn	EN 1561 - GJL-200 (JL1030)	ASTM Klass 30
	Pumphjul (80, 100)	Brons	EN 1982 - CuSn10-C (CC480K)	UNS C90700
	Pumphjul (80, 100)	Rostfritt stål	EN 10283-1-GX5CrNiMo19-11-2 (1.4408)	ASTM A743 CF-8M
4	Axelförlängning	Rostfritt stål	EN 10088-1-X2CrNiMo17-12-2 (1.4404)	AISI 316L
5	Slitring	Rostfritt stål	EN 10088-1-X5CrNi18-10 (1.4301)	AISI 304
6	Låsmutter och bricka för pumphjul	Rostfritt stål	EN 10088-1-X5CrNi18-10 (1.4301)	AISI 304
8	Pumphjulsfil	Rostfritt stål	EN 10088-1-X2CrNiMo17-12-2 (1.4404)	AISI 316L
9	Påfyllnings- och avtappningspluggar	Rostfritt stål	EN 10088-3-X8CrNi18-9 (1.4305)	AISI 303
11	O-Ring	EPDM (standardversion)		
12	Mekanisk tätning	Kol/kiselkarbid/EPDM (standardversion)		
13	Pumpbygel *	Aluminium	EN 1706-AC-AISI11Cu2 (Fe) (AC46100)	-
	Pumpbygel	Gjutjärn	EN 1561 - GJL-250 (JL1040)	ASTM Klass 35
14	Fästbultar och -skruvar för spiralhus	Kolstål		
15	Pumpram (tillval)	Kolstål	EN 10025-2 - 1.0038	
16	Komplett pumpklaff	Rostfritt stål/EPDM	A4 (~ 1.4301) / EPDM 50	

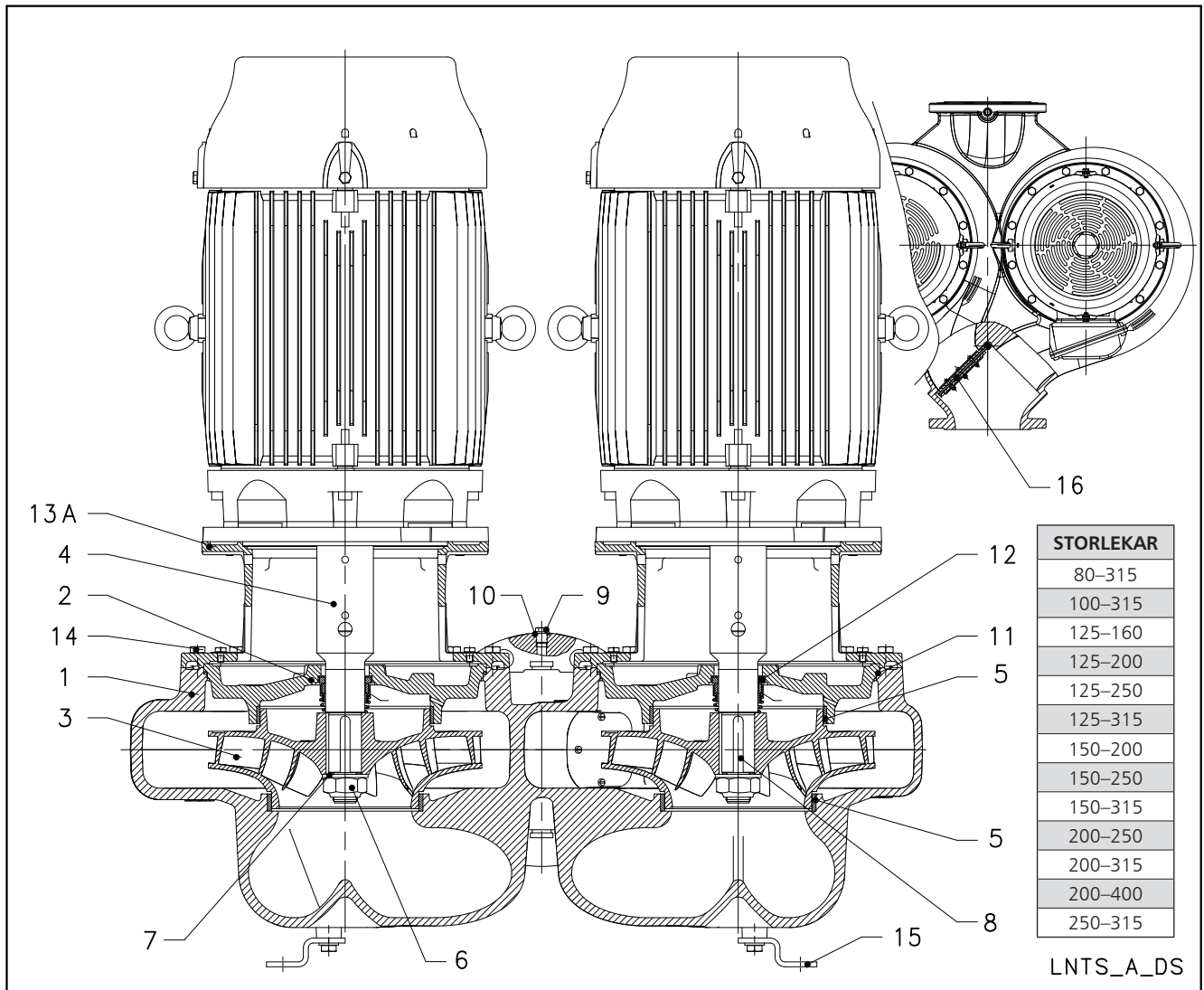
* 2/4- polig: 40/50/65-125, 40/50-160

SERIE LNTS TVÄRSNITT AV ELEKTROPUMP OCH HUVUDKOMPONENTER



REF. NR.	DEL	MATERIAL	REFERENSSTANDARDER	
			EUROPA	USA
1	Spiralhus	Gjutjärn	EN 1561 - GJL-250 (JL1040)	ASTM Klass 35
2	Pumphushölje	Gjutjärn	EN 1561 - GJL-250 (JL1040)	ASTM Klass 35
3	Pumphjul (40, 50, 65)	Rostfritt stål	EN 10088-1-X5CrNi18-10 (1.4301)	AISI 304
	Pumphjul (80,100)	Gjutjärn	EN 1561-GJL-200 (JL1030)	ASTM Klass 30
	Pumphjul (80,100)	Brons	EN 1982 - CuSn10-C (CC480K)	UNS C90700
4	Pumphjul (80,100)	Rostfritt stål	EN 10283-1-GX5CrNiMo19-11-2 (1.4408)	ASTM A743 CF-8M
	Stubbaxel	Rostfritt stål	EN 10088-1-X2CrNiMo17-12-2 (1.4404)	AISI 316L
5	Stubbaxel (80-250, 100-200, 100-250, 125, 150)	Rostfritt stål	EN 10088 - X17CrNi16-2 (1.4057)	AISI 431
	Slitring	Rostfritt stål	EN 10088-1-X5CrNi18-10 (1.4301)	AISI 304
6	Pumphjuls Mutter	Rostfritt stål	A4 (~ 1.4401)	
7	Pumphjulsbricka	Rostfritt stål	A4 (~ 1.4401)	
8	Pumphjulskil	Rostfritt stål	EN 10088-1-X2CrNiMo17-12-2 (1.4404)	AISI 316L
9	Plugg	Rostfritt stål	EN 10088-3-X8CrNiS18-9 (1.4305)	AISI 303
11	O-Ring	EPDM (standardversion)		
12	Mekanisk tätning	Kol/kiselkarbid/EPDM (standardversion)		
13	Pumpbygel *	Aluminium	EN 1706-AC-AISI11Cu2 (Fe) (AC46100)	-
	Pumpbygel	Gjutjärn	EN 1561 - GJL-250 (JL1040)	ASTM Klass 35
13A	Motoradapter	Gjutjärn	EN 1561 - GJL-250 (JL1040)	ASTM Klass 35
14	Fästskruvar för spiralhus	Kolstål		
15	Pumpram	Kolstål	EN 10025-2 - 1.0038	
16	Komplett pumpklaff	Rostfritt stål/EPDM	A4 (~ 1.4301) / EPDM 50	
17	Luftventil	Rostfritt stål	EN 10088-3-X8CrNiS18-9 (1.4305)	AISI 303

* 2/4- polig: 40/50/65-125, 40/50-160

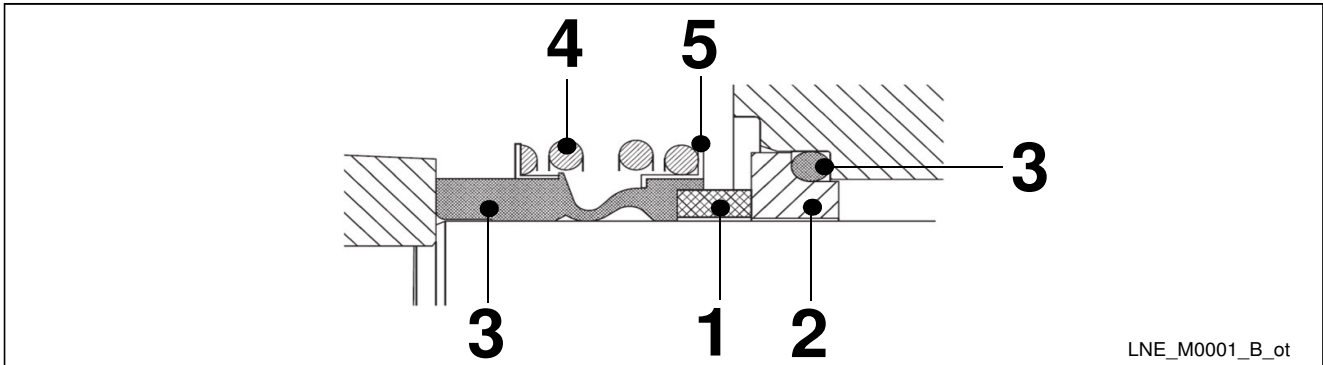
SERIE LNTS
TVÄRSNITT AV ELEKTROPUMP OCH HUVUDKOMPONENTER


REF. NR.	DEL	MATERIAL	REFERENSSTANDARDER	
			EUROPA	USA
1	Spiralhus	Gjutjärn	EN 1561 - GJL-250 (JL1040)	ASTM Klass 35
2	Pumphushölje	Gjutjärn	EN 1561 - GJL-250 (JL1040)	ASTM Klass 35
3	Pumphjul	Gjutjärn	EN 1561 - GJL-200 (JL1030)	ASTM Klass 30
	Pumphjul	Brons	EN 1982 - CuSn10-C (CC480K)	UNS C90699
4	Stubbaxel	Rostfritt stål	EN 10088-1-X2CrNiMo17-12-2 (1.4404)	AISI 316L
	Stubbaxel (125, 150)	Rostfritt stål	EN 10088 - X17CrNi16-2 (1.4057)	AISI 431
5	Slitring	Rostfritt stål	EN 10088 - X5CrNi18-10 (1.4301)	AISI 304
6	Pumphjulsmutter	Rostfritt stål	A4 (~ 1.4401)	
7	Pumphjulsbricka	Rostfritt stål	A4 (~ 1.4401)	
8	Pumphjulskil	Rostfritt stål	EN 10088 - X6CrNiMo17-12-2 (1.4571)	AISI 316Ti
9	Plugg	Galvaniserat stål	EN 10277-3-11SMnPb30 (1.0718)	AISI 1213
10	Packning	Asbestfri syntetisk fiber AFM 34		
11	O-Ring	EPDM (standardversion)		
12	Mekanisk tätning	Kol/kiselkarbid/EPDM (standardversion)		
13A	Motoradapter	Gjutjärn	EN 1561 - GJL-250 (JL1040)	ASTM Klass 35
14	Fästskruvar för spiralhus	Kolstål		
15	Pumpram	Kolstål	EN 10025-2 - 1.0038	
16	Komplett pumpklaff	Rostfritt stål/EPDM	A4 (~ 1.4301) / EPDM 50	

SERIE e-LNT

MEKANISKA TÄTNINGAR

Mekanisk tätning med monteringsmått enligt EN 12756 och ISO 3069.



LNE_M0001_B_ot

MATERIALLISTA

POSITION 1 – 2	POSITION 3	POSITION 4 – 5
B : Hartsimpregnerat kol	E : EPDM	G : AISI 316
A : Antimonimpregnerat kol	V : FKM (FPM)	
Q ₇ : Kiselkarbid		
U ₃ : Volframkarbid		

TÄTNINGSTYP

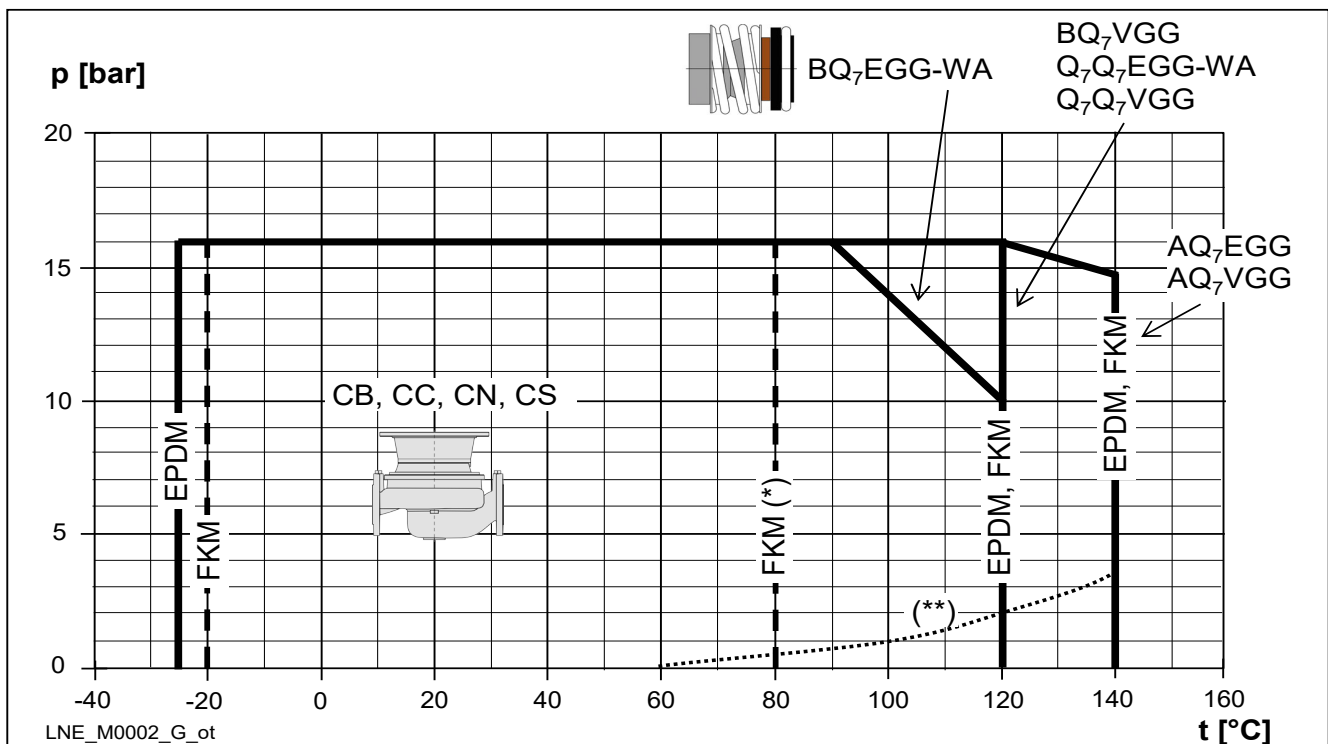
Ine-Int_ten-mec-sv_b_tm

TYP	POSITION					TRYCK (bar)	TEMPERATUR (°C)
	1 VRIDBART MONTAGE	2 FAST MONTAGE	3 ELASTOMERER	4 FJÄDRAR	5 ÖVRIGA KOMPONENTER		
MEKANISK STANDARDTÄTNING							
B Q ₇ E G G - WA	B	Q ₇	E	G	G	16/10	-25 ... +90/+120
ÖVRIGA TYPER AV MEKANISK TÄTNING							
B Q ₇ V G G	B	Q ₇	V	G	G	16	-20 ... +120 ^{*)}
Q ₇ Q ₇ E G G - WA	Q ₇	Q ₇	E	G	G	16	-25 ... +120
Q ₇ Q ₇ V G G	Q ₇	Q ₇	V	G	G	16	-20 ... +120 ^{*)}
A Q ₇ E G G	A	Q ₇	E	G	G	16	-25 ... +140
A Q ₇ V G G	A	Q ₇	V	G	G	16	-20 ... +140 ^{*)}

(*) = varmt vatten: max. +80 °C

Ine-Int_tipi-ten-mec-sv_c_tc

TRYCK-/TEMPERATURBEGRÄNSNINGAR FÖR KOMPLETT PUMP



(*) varmt vatten (**) mimintryck vid den mekaniska tätningen (varmt vatten; kan avvika vid andra vätskor).

SERIE e-LNT MOTORER (ErP 2009/125/EG)

- Kortsloten burlindad motor, kapslat utförande med extern ventilation (TEFC).
- Märkeffekt från 0,75 till 37 kW för 2-poligt område och från 0,25 till 90 kW för 4-poligt område.
- **IP55** skyddsgrad.
- Isolationsklass **155 (F)**.
- Elektrisk prestanda enligt EN 60034-1.
- Levererade **enfas** ytmotorer med **IE2** verkningsgrad
- Levererade **trefas** ytmotorer med **IE2** effektivitetsnivå (effekt < 0,75 kW) och **IE3** effektivitetsnivå (effekt < 75 kW).
- Metrisk packbox enligt EN 50262.
- PTC medföljer i motorer från 30 till 55 kW (en per fas, 155 °C).
- **1-fas-version:**

220–240 V, 50 Hz

Inbyggd automatisk återställning av överbelastningsskydd
Max. omgivningstemperatur: 45 °C.

- **3-fas-version:**

220–240/380–415 V 50 Hz för effekt upp till 3 kW.

380–415/660–690 V 50 Hz för effekt över 3 kW.

Överbelastningsskydd ska ombesörjas av användaren.

Max. omgivningstemperatur: 40 eller 50 °C (på modell och effekt)

Fr.o.m. 1 juli 2023 gäller att i överensstämmelse med **förordningarna (EU) 2019/1781 och 2021/341** ska 3-fas 50 Hz, 60 Hz eller 50/60 Hz **ytmotorer** med **märkuteffekt från 0,12 till 0,749 kW** ha effektivitetsnivå på minst **IE2**. Motorer med en uteffekt på **från 0,75 och 74,9 kW** måste ha en lägsta effektivitetsnivå på **IE3**. Motorer med en uteffekt på **från 75 och 200 kW** måste ha en lägsta effektivitetsnivå på **IE4**. Enfas **ytmotorer** med en **uteffekt på 0,12 kW** måste ha en effektivitetsnivå på minst **IE2**.

Följande tabell innehåller även obligatorisk information i enlighet med Bilaga I, del 2, i ovannämnda förordningar.

SERIE LNTE 1-FASMOTORER VID 50 Hz, 2 POLER

P _N kW	MOTORTYP	STORLEK IEC*	Utförande	MATNINGS- STRÖM I _n (A) 220–240 V	KONDENSATOR		DATA FÖR 230 V 50 HZ SPÄNNING						Driftförhållanden **			
					μF	V	min ⁻¹	I _s / I _n	η %	cosφ	T _n Nm	T _s /T _n	T _m /T _n	Höjd över havet (m)	Min./max. omg.t (°C)	ATEX
0,75	SM90RB14S8/1075 E2	90R	B14	4,38-4,27	25	450	2865	5,11	77,4	0,97	2,50	0,40	2,26	1000 VI	-15 / 45	NEJ
1,1	SM90RB14S8/1115 E2	90R	B14	6,26-5,93	30	450	2860	4,78	79,6	0,98	3,67	0,50	2,14			
1,5	PLM90B14S2/1155 E2	90	B14	8,41-7,87	50	450	2890	6,71	81,3	0,97	4,95	0,59	2,78			

* R = Reducerade mått för motorhuset jämfört med axelförlängningen och flänsen.

LNEE-motm-2p50-sv_d_te

** Driftförhållanden avser endast motorn. Se gränser i användarmanualen avseende elektropumpen.

SERIE LNTE 3-FASMOTORER VID 50 Hz, 2 POLER

P _N kW	Tillverkare		STORLEK IEC*	Utförande	Antal poler	f _N Hz	Data för 400 V/50 Hz spänning				
	Xylem Service Italia Srl Org. No. 07520560967 Montecchio Maggiore Vicenza - Italien						cosφ	I _s / I _N	T _N Nm	T _s /T _N	T _m /T _n
	Modell										
0,75	SM90RB14S/307 PE		90R	SPECIAL	2	50	0,78	7,38	2,48	3,57	3,75
1,1	SM90RB14S2/311 PE		90R				0,79	8,31	3,63	3,95	3,95
1,5	SM90RB14S2/315 PE		90R				0,80	8,80	4,96	4,31	4,10
2,2	PLM90B14S2/322 E3		90				0,80	8,77	7,28	3,72	3,70
3	PLM90B14S2/330 E3		90				0,79	7,81	9,93	4,26	3,94
	PLM90B5S2/330 E3						0,85	9,13	13,2	3,82	4,32
4	PLM112RB14S2/340 E3		112R				0,85	10,5	18,1	4,74	5,11
5,5	PLM112B14S2/355 E3		112				0,85	10,2	24,4	3,43	4,76
7,5	PLM132B14S2/375 E3		132								
	PLM132B14S3/375 E3		132				0,85	10,1	30,0	3,73	4,81
9,2	PLM132B14S2/392 E3		132								
	PLM132B14S3/392 E3		132				0,86	9,89	35,9	3,46	4,59
11	PLM132B14S2/3110 E3		132								
	PLM132B14S3/3110 E3		132				0,88	9,51	48,6	2,73	4,32
15	PLM160B14S3/3150 E3		160								
	18,5	PLM160B14S3/3185 E3					160	0,88	9,81	59,9	2,81
PLM160B14S3/3220 E3		160	0,85	10,9	71,1	3,26	5,12				

P _N kW	Spänning U _N V											n _N min ⁻¹	Driftförhållanden **		
	Δ			Y			Δ			Y			Höjd över havet (m)	Min./max. omg.t °C	ATEX
	220 V	230 V	240 V	380 V	400 V	415 V	380 V	400 V	415 V	660 V	690 V				
	I _N (A)														
0,75	2,96	2,94	2,96	1,71	1,70	1,71	1,70	1,69	1,70	0,98	0,98	2875 ÷ 2895	≤ 1000	-15 / 50	NEJ
1,1	4,19	4,14	4,16	2,42	2,39	2,40	2,41	2,38	2,38	1,39	1,37	2870 ÷ 2900			
1,5	5,56	5,49	5,51	3,21	3,17	3,18	3,21	3,18	3,19	1,85	1,84	2870 ÷ 2895			
2,2	7,97	7,90	7,98	4,60	4,56	4,61	4,57	4,54	4,57	2,64	2,62	2880 ÷ 2900			
3	11,0	11,0	11,2	6,35	6,33	6,44	6,29	6,27	6,34	3,63	3,62	2865 ÷ 2895			
4	13,6	13,4	13,4	7,87	7,75	7,74	7,80	7,62	7,61	4,50	4,40	2885 ÷ 2910			
5,5	18,1	17,9	18,1	10,4	10,4	10,4	10,6	10,5	10,7	6,10	6,05	2880 ÷ 2910			
7,5	24,8	24,4	24,3	14,3	14,1	14,0	14,4	14,1	14,2	8,32	8,16	2920 ÷ 2935			
9,2	30,6	30,1	30,2	17,6	17,4	17,5	17,5	17,2	17,3	10,1	9,93	2920 ÷ 2935			
11	35,7	35,0	34,9	20,6	20,2	20,2	20,6	20,2	20,2	11,9	11,7	2910 ÷ 2930			
15	47,6	46,1	45,2	27,5	26,6	26,1	27,5	26,6	26,1	15,9	15,3	2940 ÷ 2950			
18,5	58,3	56,7	55,6	33,7	32,7	32,1	34,0	33,0	32,7	19,6	19,0	2940 ÷ 2950			
22	72,9	73,1	73,7	42,1	42,2	42,6	40,9	40,4	40,6	23,6	23,3	2950 ÷ 2960			

P _N kW	Verkningsgrad η _N %																		IE
	Δ 220 V Y 380 V			Δ 230 V Y 400 V			Δ 240 V Y 415 V			Δ 380 V Y 660 V			Δ 400 V Y 690 V			Δ 415 V			
	4/4	3/4	2/4	4/4	3/4	2/4	4/4	3/4	2/4	4/4	3/4	2/4	4/4	3/4	2/4	4/4	3/4	2/4	
0,75	82,5	83,1	81,3	82,8	82,7	80,1	82,6	82,0	78,9	82,5	82,0	78,9	82,5	82,0	78,9	82,5	82,0	78,9	3
1,1	84,0	84,7	83,4	84,4	84,5	82,5	84,3	84,0	81,4	84,0	84,0	81,4	84,0	84,0	81,4	84,0	84,0	81,4	
1,5	85,6	86,5	85,8	85,9	86,4	84,9	86,0	86,0	84,0	85,6	86,0	84,0	85,6	86,0	84,0	85,6	86,0	84,0	
2,2	86,5	87,4	86,8	86,4	86,9	85,7	86,6	86,7	85,0	86,4	86,7	85,0	86,4	86,7	85,0	86,4	86,7	85,0	
3	87,2	88,5	88,3	87,5	88,2	87,5	87,5	87,8	86,4	87,2	87,8	86,4	87,2	87,8	86,4	87,2	87,8	86,4	
4	89,1	90,1	89,2	89,1	90,1	89,2	89,1	90,1	89,2	89,1	90,3	90,4	89,6	90,4	89,9	89,6	90,1	89,2	
5,5	89,5	89,6	88,0	89,5	89,6	88,0	89,5	89,6	88,0	89,5	90,3	89,9	89,7	90,0	89,0	89,6	89,6	88,0	
7,5	90,6	90,5	89,0	90,6	90,5	89,0	90,6	90,5	89,0	90,6	91,0	90,2	90,8	90,8	89,6	90,7	90,5	89,0	
9,2	90,8	91,0	89,7	90,8	91,0	89,7	90,8	91,0	89,7	90,8	91,4	90,8	91,1	91,3	90,3	91,1	91,0	89,7	
11	91,3	92,0	91,1	91,3	92,0	91,1	91,3	92,0	91,1	91,3	92,2	92,2	91,6	92,2	91,7	91,7	92,0	91,1	
15	92,5	92,4	91,2	92,5	92,4	91,2	92,5	92,4	91,2	92,7	93,3	92,9	93,1	93,3	92,7	92,5	92,4	91,2	
18,5	92,6	93,1	92,4	92,6	93,1	92,4	92,6	93,1	92,4	92,6	93,2	93,0	92,9	93,3	92,8	92,9	93,1	92,4	
22	93,0	92,7	91,3	93,0	92,7	91,3	93,0	92,7	91,3	93,0	93,2	92,4	93,1	93,0	91,9	93,0	92,7	91,3	

* R = Reducerade mått för motorhuset jämfört med axelförlängningen och flänsen.

LNTE-IE3-mott-2p50-sv_d_te

** Driftförhållanden avser endast motorn. Se gränser i användarmanualen avseende elektropumpen.

SERIE LNTS 3-FASMOTORER VID 50 Hz, 2 POLER

P _N kW	Tillverkare		STORLEK IEC*	Utförande	Antal poler	f _N Hz	Data för 400 V/50 Hz spänning					
	Xylem Service Italia Srl Org.nr 07520560967 Montecchio Maggiore Vicenza - Italien						cosφ	I _s / I _N	T _N Nm	T _s /T _N	T _m /T _N	
	Modell											
0,75	SM80B5/307 PE		80	B5	2	50	0,78	7,38	2,48	3,57	3,75	
1,1	SM80B5/311 PE		80				0,79	8,31	3,63	3,95	3,95	
1,5	SM90RB5/315 PE		90R				0,80	8,80	4,96	4,31	4,10	
2,2	PLM90B5/322 E3		90				0,80	8,77	7,28	3,72	3,70	
3	PLM100RB5/330 E3		100R				0,79	7,81	9,93	4,26	3,94	
4	PLM112RB5/340 E3		112R				0,85	9,13	13,2	3,82	4,32	
5,5	PLM132RB5/355 E3		132R				0,85	10,5	18,1	4,74	5,11	
7,5	PLM132B5/375 E3		132				0,85	10,2	24,4	3,43	4,76	
11	PLM160RB5/3110 E3		160R				0,86	9,89	35,9	3,46	4,59	
15	PLM160B5/3150 E3		160				0,88	9,51	48,6	2,73	4,32	
18,5	PLM160B5/3185 E3		160				0,88	9,81	59,9	2,81	4,53	
22	PLM180RB5/3220 E3		180R				0,85	10,9	71,1	3,26	5,12	

P _N kW	Spänning U _N V											η _N min ⁻¹	Driftförhållanden **		
	Δ			Y			Δ			Y			Höjd över havet (m)	Min./max. omg.t °C	ATEX
	220 V	230 V	240 V	380 V	400 V	415 V	380 V	400 V	415 V	660 V	690 V				
	I _N (A)														
0,75	2,96	2,94	2,96	1,71	1,70	1,71	1,70	1,69	1,70	0,98	0,98	2875 ÷ 2895	≤ 1000	-15 / 50	Nej
1,1	4,19	4,14	4,16	2,42	2,39	2,4	2,41	2,38	2,38	1,39	1,37	2870 ÷ 2900			
1,5	5,56	5,49	5,51	3,21	3,17	3,18	3,21	3,18	3,19	1,85	1,84	2870 ÷ 2895			
2,2	8,0	7,9	8,0	4,6	4,56	4,61	4,57	4,54	4,57	2,64	2,62	2880 ÷ 2900			
3	11,0	11	11,2	6,35	6,33	6,44	6,29	6,27	6,34	3,63	3,62	2865 ÷ 2895			
4	13,6	13,4	13,4	7,9	7,8	7,7	7,8	7,6	7,6	4,50	4,40	2885 ÷ 2910			
5,5	18,1	17,9	18,1	10,4	10,4	10,4	10,6	10,5	10,7	6,10	6,05	2880 ÷ 2910			
7,5	24,8	24,4	24,3	14,3	14,1	14,0	14,4	14,1	14,2	8,3	8,2	2920 ÷ 2935			
11	35,7	35	34,9	20,6	20,2	20,2	20,6	20,2	20,2	11,9	11,7	2910 ÷ 2930			
15	47,6	46,1	45,2	27,5	26,6	26,1	27,5	26,6	26,1	15,9	15,3	2940 ÷ 2950			
18,5	58,3	56,7	55,6	33,7	32,7	32,1	34,0	33,0	32,7	19,6	19,0	2940 ÷ 2950			
22	72,9	73,1	73,7	42,1	42,2	42,6	40,9	40,4	40,6	23,6	23,3	2950 ÷ 2960			

P _N kW	Verkningsgrad η _N %																		IE
	Δ 220 V Y 380 V			Δ 230 V Y 400 V			Δ 240 V Y 415 V			Δ 380 V Y 660 V			Δ 400 V Y 690 V			Δ 415 V			
	4/4	3/4	2/4	4/4	3/4	2/4	4/4	3/4	2/4	4/4	3/4	2/4	4/4	3/4	2/4	4/4	3/4	2/4	
0,75	82,5	83,1	81,3	82,8	82,7	80,1	82,6	82,0	78,9	82,5	82,0	78,9	82,5	82,0	78,9	82,5	82,0	78,9	3
1,1	84,0	84,7	83,4	84,4	84,5	82,5	84,3	84,0	81,4	84,0	84,0	81,4	84,0	84,0	81,4	84,0	84,0	81,4	
1,5	85,6	86,5	85,8	85,9	86,4	84,9	86,0	86,0	84,0	85,6	86,0	84,0	85,6	86,0	84,0	85,6	86,0	84,0	
2,2	86,5	87,4	86,8	86,4	86,9	85,7	86,6	86,7	85,0	86,4	86,7	85,0	86,4	86,7	85,0	86,4	86,7	85,0	
3	87,2	88,5	88,3	87,5	88,2	87,5	87,5	87,8	86,4	87,2	87,8	86,4	87,2	87,8	86,4	87,2	87,8	86,4	
4	89,1	90,1	89,2	89,1	90,1	89,2	89,1	90,1	89,2	89,1	90,3	90,4	89,6	90,4	89,9	89,6	90,1	89,2	
5,5	89,5	89,6	88,0	89,5	89,6	88,0	89,5	89,6	88,0	89,5	90,3	89,9	89,7	90,0	89,0	89,6	89,6	88,0	
7,5	90,6	90,5	89,0	90,6	90,5	89,0	90,6	90,5	89,0	90,6	91,0	90,2	90,8	90,8	89,6	90,7	90,5	89,0	
11	91,3	92,0	91,1	91,3	92,0	91,1	91,3	92,0	91,1	91,3	92,2	92,2	91,6	92,2	91,7	91,7	92,0	91,1	
15	92,5	92,4	91,2	92,5	92,4	91,2	92,5	92,4	91,2	92,7	93,3	92,9	93,1	93,3	92,7	92,5	92,4	91,2	
18,5	92,6	93,1	92,4	92,6	93,1	92,4	92,6	93,1	92,4	92,6	93,2	93,0	92,9	93,3	92,8	92,9	93,1	92,4	
22	93,0	92,7	91,3	93,0	92,7	91,3	93,0	92,7	91,3	93,0	93,2	92,4	93,1	93,0	91,9	93,0	92,7	91,3	

* R = Reducerade mått för motorhuset jämfört med axelförlängningen och flänsen.

LNE5-IE3-mott-2p50-sv_d_tte

** Driftförhållanden avser endast motorn. Se gränser i användarmanualen avseende elektropumpen.

SERIE LNTS
3-FASMOTORER VID 50 Hz, 2 POLER (från 30 till 37 kW)

P _N kW	Tillverkare	STORLEK IEC	Utförande	Antal poler	f _N Hz	Data för 400 V/50 Hz spänning				
	OMEGA MOTOR SANAYI A.S. Dudullu Organize Sanayi Bölgesi 2. Cadde No: 10 34775 Ümraniye ISTANBUL/TURKEY Reg. No. 913733					cosφ	I _s / I _N	T _N Nm	T _s /T _N	T _m /T _N
	Modell									
30	3MAS 200LA2 V1 30KW E3	200	B5	2	50	0,89	7,80	96,90	2,60	3,10
37	3MAS 200LB2 V1 37KW E3	200				0,90	8,00	119,4	2,90	3,20

P _N kW	Spänning U _N V					n _N min ⁻¹	Driftförhållanden **		
	Δ			Y			Höjd över havet (m)	Min./max. omg.t °C	ATEX
	380 V	400 V	415 V	660 V	690 V				
	I _N (A)								
30	55,3	52,2	50,8	31,8	30,3	2965	≤ 1000	-20 / 50	Nej
37	66,6	63,9	61,5	38,4	37,0	2965			

P _N kW	Verkningsgrad η _N %									IE
	Δ 380 V Y 660 V			Δ 400 V Y 690 V			Δ 415 V			
	4/4	3/4	2/4	4/4	3/4	2/4	4/4	3/4	2/4	
30	93,0	93,1	93,0	93,3	93,5	93,4	93,4	93,6	93,4	3
37	93,5	94,0	93,7	93,7	94,1	93,8	93,8	94,2	93,9	

** Driftförhållanden avser endast motorn. Se gränser i användarmanualen avseende elektropumpen.

LNES-IE3-mott37-2p50-sv_c_te

SERIE LNTE 3-FASMOTORER VID 50 Hz, 4 POLER

P _N kW	Tillverkare		STORLEK IEC*	Utförande	Antal poler	f _N Hz	Data för 400 V/50 Hz spänning				
	Xylem Service Italia Srl Reg. No. 07520560967 Montecchio Maggiore Vicenza - Italia						cosφ	I _s / I _N	T _N Nm	T _s /T _N	T _m /T _N
	Modell										
0,25	LLM471B5/302		71	B5	4	50	0,77	3,90	1,80	1,80	2,00
0,37	LLM471B5/304		71				0,70	4,60	2,60	2,70	2,20
0,55	LLM490RB14S2/305		90R	SPECIAL	4	50	0,76	4,40	3,80	2,30	2,40
	LLM490RB5S2/305		90R								
0,75	LLM490RB14S2/307		90R				0,80	6,38	5,00	2,73	3,13
	LLM490RB5S2/307		90R								
1,1	PLM490B5S2/311 E3		90				0,71	6,22	7,28	2,75	3,44
1,5	PLM490B5S2/315 E3		90								
	PLM490B5S3/315 E3		90				0,68	6,92	9,89	3,29	4,01
2,2	PLM4100B5S3/322 E3		100								
3	PLM4100B5S3/330 E3		100				0,78	7,47	14,50	2,38	3,69
4	PLM4112B5S3/340 E3		112								
					0,74	7,75	19,70	2,48	4,21		
				0,79	8,32	26,30	3,19	4,02			

P _N kW	Spänning U _N V											n _N min ⁻¹	Driftförhållanden **		
	Δ			Y			Δ			Y			Höjd över havet (m)	Min./max. omg.t °C	ATEX
	220 V	230 V	240 V	380 V	400 V	415 V	380 V	400 V	415 V	660 V	690 V				
	I _N (A)														
0,25	1,28	1,20	1,16	0,74	0,70	0,67	-	-	-	-	-	1390	≤ 1000	-15 / 40	Nej
0,37	1,82	1,80	1,66	1,05	1,00	0,96	-	-	-	-	-	1410			
0,55	2,42	2,60	2,25	1,40	1,35	1,30	-	-	-	-	-	1420			
0,75	2,90	2,85	2,85	1,70	1,65	1,65	1,70	1,65	1,65	0,98	0,95	1420 ÷ 1435			
1,1	4,61	4,59	4,62	2,66	2,65	2,67	2,64	2,63	2,65	1,53	1,52	1435 ÷ 1445		-15 / 50	
1,5	6,34	6,41	6,41	3,66	3,70	3,70	3,65	3,68	3,69	2,11	2,13	1440 ÷ 1450			
2,2	8,19	8,04	7,97	4,73	4,64	4,60	4,70	4,62	4,56	2,71	2,67	1445 ÷ 1455			
3	11,5	11,5	11,5	6,66	6,62	6,67	6,63	6,59	6,63	3,83	3,81	1450 ÷ 1460			
4	14,8	14,6	14,5	8,52	8,40	8,36	8,40	8,23	8,19	4,85	4,75	1445 ÷ 1455			

P _N kW	Verkningsgrad η _N %																		IE
	Δ 220 V			Δ 230 V			Δ 240 V			Δ 380 V			Δ 400 V			Δ 415 V			
	Y 380 V			Y 400 V			Y 415 V			Y 660 V			Y 690 V						
	4/4	3/4	2/4	4/4	3/4	2/4	4/4	3/4	2/4	4/4	3/4	2/4	4/4	3/4	2/4	4/4	3/4	2/4	
0,25	70,6	72,5	70,8	70,9	71,5	69,0	71,8	71,5	67,1	-	-	-	-	-	-	-	-	-	2
0,37	75,9	76	72	75,8	74,6	70,1	75,2	73,4	68,1	-	-	-	-	-	-	-	-	-	3
0,55	78,8	80,3	78,9	79,0	79,7	77,6	79,6	79,6	76,7	-	-	-	-	-	-	-	-	-	
0,75	83,0	84,3	83,5	83,4	84,1	82,6	83,8	84,0	81,9	83,0	84,3	83,5	83,4	84,1	82,6	83,8	84,0	81,9	
1,1	84,9	85,7	84,7	85,3	85,5	83,8	85,3	85,0	82,7	84,9	85,0	82,7	84,9	85,0	82,7	84,9	85,0	82,7	
1,5	86,6	87,0	85,7	86,7	86,9	84,5	86,4	85,9	83,3	86,4	85,9	83,3	86,4	85,9	83,3	86,4	85,9	83,3	
2,2	87,6	88,6	88,3	88,2	88,8	87,9	88,5	88,7	87,4	87,6	88,6	87,4	87,6	88,6	87,4	87,6	88,6	87,4	
3	88,5	89,2	88,5	88,6	88,9	87,6	88,6	88,6	86,8	88,5	88,6	86,8	88,5	88,6	86,8	88,5	88,6	86,8	
4	88,6	89,1	87,9	88,6	89,1	87,9	88,6	89,1	87,9	88,6	89,2	88,9	88,6	89,2	88,4	88,8	89,1	87,9	

* R = Reducerade mått för motorhuset jämfört med axelförlängningen och flänsen.

LNEE-IE3-mott-4p50-sv_f_te

** Driftförhållanden avser endast motorn. Se gränser i användarmanualen avseende elektropumpen.

SERIE LNTS 3-FASMOTORER VID 50 Hz, 4 POLER

P _N kW	Tillverkare		STORLEK IEC	Utförande	Antal poler	f _N Hz	Data för 400 V/50 Hz spänning				
	Xylem Service Italia Srl Org.nr 07520560967						cosφ	I _s / I _N	T _N Nm	T _s /T _N	T _m /T _n
	Montecchio Maggiore Vicenza - Italien										
Modell											
0,55	LLM480B5/305		80	B5	4	50	0,76	4,40	3,80	2,30	2,40
0,75	LLM480B5/307		80				0,80	6,38	5,00	2,73	3,31
1,1	PLM490B5/311 E3		90				0,71	6,22	7,28	2,75	3,44
1,5	PLM490B5/315 E3		90				0,68	6,92	9,89	3,29	4,01
2,2	PLM4100B5/322 E3		100				0,78	7,47	14,5	2,38	3,69
3	PLM4100B5/330 E3		100				0,74	7,75	19,7	2,48	4,21
4	PLM4112B5/340 E3		112				0,79	8,32	26,3	3,19	4,02
5,5	PLM4132B5/355 E3		132				0,76	7,64	35,9	2,85	3,65
7,5	PLM4132B5/375 E3		132				0,79	7,70	49,1	2,69	3,57
11	PLM4160B5/3110 E3		160				0,81	7,19	71,5	2,45	3,26
15	PLM4160B5/3150 E3		160				0,77	8,23	97,2	2,97	3,99

P _N kW	Spänning U _N V											n _N min ⁻¹	Driftförhållanden **		
	Δ			Y			Δ			Y			Höjd över havet (m)	Min./max. omg.t °C	ATEX
	220 V	230 V	240 V	380 V	400 V	415 V	380 V	400 V	415 V	660 V	690 V				
	I _N (A)														
0,55	2,42	2,34	2,25	1,40	1,35	1,30	-	-	-	-	-	1420	≤ 1000	-15 / +40	Nej
0,75	2,90	2,85	2,85	1,70	1,65	1,65	1,70	1,65	1,65	0,98	0,95	1420 ÷ 1435			
1,1	4,61	4,59	4,62	2,66	2,65	2,67	2,64	2,63	2,65	1,53	1,52	1435 ÷ 1445			
1,5	6,34	6,41	6,41	3,66	3,70	3,70	3,65	3,68	3,69	2,11	2,13	1440 ÷ 1450			
2,2	8,19	8,04	7,97	4,73	4,64	4,60	4,70	4,62	4,56	2,71	2,67	1445 ÷ 1455			
3	11,5	11,5	11,5	6,66	6,62	6,67	6,63	6,59	6,63	3,83	3,81	1450 ÷ 1460			
4	14,8	14,6	14,5	8,52	8,40	8,36	8,40	8,23	8,19	4,85	4,75	1445 ÷ 1455			
5,5	20,0	19,7	19,4	11,6	11,4	11,2	11,7	11,5	11,4	6,75	6,62	1455 ÷ 1465			
7,5	26,6	26,1	25,8	15,4	15,1	14,9	15,5	15,2	15,1	8,95	8,75	1450 ÷ 1460			
11	38,3	37,3	37,5	22,1	21,8	21,7	21,9	21,4	21,3	12,6	12,3	1465 ÷ 1470			
15	51,8	52,0	52,7	29,9	30,0	30,4	30,5	30,7	31,4	17,6	17,7	1465 ÷ 1475			

P _N kW	Verkningsgrad η _N %																	IE	
	Δ 220 V			Δ 230 V			Δ 240 V			Δ 380 V			Δ 400 V			Δ 415 V			
	Y 380 V			Y 400 V			Y 415 V			Y 660 V			Y 690 V						
	4/4	3/4	2/4	4/4	3/4	2/4	4/4	3/4	2/4	4/4	3/4	2/4	4/4	3/4	2/4	4/4	3/4	2/4	
0,55	78,8	80,3	78,9	79,0	79,7	77,6	79,6	79,6	76,7	-	-	-	-	-	-	-	-	-	2
0,75	83,0	84,3	83,5	83,4	84,1	82,6	83,8	84,0	81,9	83,0	84,3	83,5	83,4	84,1	82,6	83,8	84,0	81,9	3
1,1	84,9	85,7	84,7	85,3	85,5	83,8	85,3	85,0	82,7	84,9	85,0	82,7	84,9	85,0	82,7	84,9	85,0	82,7	
1,5	86,6	87,0	85,7	86,7	86,9	84,5	86,4	85,9	83,3	86,4	85,9	83,3	86,4	85,9	83,3	86,4	85,9	83,3	
2,2	87,6	88,6	88,3	88,2	88,8	87,9	88,5	88,7	87,4	87,6	88,6	87,4	87,6	88,6	87,4	87,6	88,6	87,4	
3	88,5	89,2	88,5	88,6	88,9	87,6	88,6	88,6	86,8	88,5	88,6	86,8	88,5	88,6	86,8	88,5	88,6	86,8	
4	88,6	89,1	87,9	88,6	89,1	87,9	88,6	89,1	87,9	88,6	89,2	88,9	88,6	89,2	88,4	88,8	89,1	87,9	
5,5	90,4	90,9	89,7	90,4	90,9	89,7	90,4	90,9	89,7	90,4	91,0	90,5	90,9	91,1	90,2	90,9	90,9	89,7	
7,5	90,4	91,2	90,4	90,4	91,2	90,4	90,4	91,2	90,4	90,4	91,2	91,1	90,7	91,3	90,8	90,9	91,2	90,4	
11	91,5	92,2	91,4	91,5	92,2	91,4	91,5	92,2	91,4	91,5	92,4	92,4	91,9	92,5	92,0	91,9	92,2	91,4	
15	92,2	92,2	90,8	92,2	92,2	90,8	92,2	92,2	90,8	92,5	93,0	92,7	92,5	92,7	91,8	92,2	92,2	90,8	

** Driftförhållanden avser endast motorn. Se gränser i användarmanualen avseende elektropumpen.

LNES-IE3-mott15-4p50-sv_e_t

SERIE LNTS

3-FASMOTORER VID 50 Hz, 4 POLER (från 18,5 till 37 kW)

P _N kW	Tillverkare	STORLEK IEC	Utförande	Antal poler	f _N Hz	Data för 400 V/50 Hz spänning				
	OMEGA MOTOR SANAYI A.Ş. Dudullu Organize Sanayi Bölgesi 2. Cadde No: 10 34775 Ümraniye İSTANBUL/TURKEY					cosφ	I _s / I _N	T _N Nm	T _s /T _N	T _m /T _N
	Modell									
18,5	3MAS 180M4 B5 18.5kW E3	180	B5	4	50	0,81	7,10	119,6	2,80	3,10
22	3MAS 180L4 B5 22kW E3	180				0,81	7,20	142,8	2,60	3,20
30	3MAS 200L4 B5 30kW E3	200				0,87	7,50	194,3	2,60	3,10
37	3MAS 225S4 B5 37kW E3	225				0,86	7,50	238,2	2,60	3,10

P _N kW	Spänning U _N V					n _N min ⁻¹	Driftförhållanden **		
	Δ			Y			Höjd över havet (m)	Min./max. omg.t °C	ATEX
	380 V	400 V	415 V	660 V	690 V				
	I _N (A)								
18,5	37,20	35,60	35,00	21,50	20,90	1475	≤ 1000	-20 / +50	Nej
22	44,00	42,20	41,00	25,40	24,10	1478			
30	55,80	53,20	51,00	32,20	30,80	1482			
37	68,90	66,10	63,80	39,80	38,30	1480			

P _N kW	Verkningsgrad □ _N %									IE
	Δ 380 V			Δ 400 V			Δ 415 V			
	Y 660 V			Y 690 V						
	4/4	3/4	2/4	4/4	3/4	2/4	4/4	3/4	2/4	
18,5	92,4	92,8	92,5	92,6	93,0	92,7	92,9	93,3	93,0	3
22	92,8	93,3	93,1	93,0	93,5	93,3	93,3	93,8	93,6	
30	93,4	94,0	94,1	93,6	94,2	94,3	94,0	94,6	94,7	
37	93,7	94,2	94,0	93,9	94,4	94,2	94,1	94,6	94,4	

** Driftförhållanden avser endast motorn. Se gränser i användarmanualen avseende elektropumpen.

LNTS-IE3-mott37-4p50-sv_c_te

SERIE e-LNT

TILLGÄNGLIGA SPÄNNINGAR FÖR MOTORER SM OCH PLM

1-FAS	50 Hz	3-FAS	50/60 Hz		50 Hz							60 Hz							
	P_N kW		P_N kW																
	1 x 220-240		3 x 230/400 50 Hz 3 x 265/460 60 Hz	3 x 400/690 50 Hz 3 x 460/- 60 Hz	3 x 220-230-240/380-400-415	3 x 380-400-415/660-690	3 x 200-208/346-360	3 x 255-265/440-460	3 x 290-300/500-525	3 x 440-460/-	3 x 500-525/-	3 x 220-230/380-400	3 x 255-265-277/440-460-480	3 x 380-400/660-690	3 x 440-460-480/-	3 x 110-115/190-200	3 x 200-208/346-360	3 x 330-346/575-600	3 x 575/-
0,75	s	0,37	s	o	o	o	o	o	o	o	o	s	o	o	o	o	o	o	o
1,1	s	0,55	s	o	o	o	o	o	o	o	o	s	o	o	o	o	o	o	o
1,5	s	0,75	s	o	o	o	o	o	o	o	o	s	o	o	o	o	o	o	o
		1,1	s	o	o	o	o	o	o	o	o	s	o	o	o	o	o	o	o
		1,5	s	o	o	o	o	o	o	o	o	s	o	o	o	o	o	o	o
		2,2	s	o	o	o	o	o	o	o	o	s	o	o	o	o	o	o	o
		3	s	o	o	o	o	o	o	o	o	s	o	o	o	o	o	o	o
		4	o	s	o	o	o	o	o	o	o	s	o	o	o	o	o	o	o
		5,5	o	s	o	o	o	o	o	o	o	s	o	o	o	o	o	o	o
		7,5	o	s	o	o	o	o	o	o	o	s	o	o	o	o	o	o	o
		11	o	s	o	o	o	o	o	o	o	s	o	o	o	o	o	o	o
		15	o	s	o	o	o	o	o	o	o	s	o	o	o	o	o	o	o
		18,5	o	s	o	o	o	o	o	o	o	s	o	o	o	o	o	o	o
		22	o	s	o	o	o	o	o	o	o	s	o	o	o	o	o	o	o

s = Standardspänning

o = Spänning på begäran

Ine-volt-lowwa-sv_b_te

Särskilda spänningar finns på beställning för motorer med högre effekt.

Toleranser för nominella spänningar

50Hz:

± 10 % av det enskilda spänningsvärdet på märkplåten.

± 5 % av spänningsvärdet på märkplåten.

60Hz:

± 10 % av spänningsvärdena på märkplåten.

SERIE e-LNT MOTORBULLER

Tabellerna nedan visar medelljudtrycksnivåer (Lp) uppmätta på 1 meters avstånd i fritt fält enligt EN ISO 11203. Bullervärdena är uppmätta på 50 Hz motorer och har en tolerans på 3 dB(A) enligt EN ISO 4871.

MOTORER LNTE OCH LNTS 2 POLER 50 Hz

EFFEKT kW	MOTORTYP STORLEK IEC*	BULLER LpA dB
0,75	80 - 90R	<70
1,1	80 - 90R	<70
1,5	90R	<70
2,2	90	<70
3	90 100R	<70
4	112R	<70
5,5	112 - 132R	<70
7,5	132	71
9,2	132	73
11	132 - 160R	73
15	160	71
18,5	160	73
22	160 - 180R	70
30	200	71
37	200	71

* R = Reducerade mått för motorhuset jämfört med axelförlängningen och flänsen.

MOTORER LNTE OCH LNTS 4 POLER 50 Hz

EFFEKT kW	MOTORTYP STORLEK IEC*	BULLER LpA dB
0,25	71	<70
0,37	71	<70
0,55	90R	<70
0,75	90R	<70
1,1	90	<70
1,5	90	<70
2,2	100	<70
3	100	<70
4	112	<70
5,5	132	<70
7,5	132	<70
11	160	<70
15	160	<70
18,5	180	<70
22	180	<70
30	200	<70
37	225	<70

LNT_mott-sv_c_tr

SERIE e-LNT PUMPAR (ErP 2009/125/EG)

Kommissionens förordning (EU) nr 547/2012 har genomfört två direktiv vad gäller ekodesignkrav för vissa typer av pumpar för rent vatten som släpps ut på marknaden och tas i drift inom EU-området som fristående enheter eller inbyggda i andra produkter.

För "vertikal centrifugalpump inline" (ESCCi i förordningen) hänvisar verkningsgradsbedömningen till:

- enbart pumpen och inte pumpen och motorn tillsammans (elmotor eller förbränningsmotor);
- pumpar med
 - ett pumphjul;
 - ett nominellt tryck PN som inte överskrider 16 bar (1 600 kPa)
 - ett min. nominellt flöde på 6 m³/tim
 - en max. nominell effekt vid axeln på 150 kW
 - ett huvud på högst 140 meter, med ett varvtal på 2 900 min⁻¹
 - ett huvud på högst 90 meter, med ett varvtal på 1 450 min⁻¹
- användning med rent vatten vid en temperatur från -10 °C till 120 °C (testet utförs med kallt vatten vid en temperatur på max. 40 °C).

Förordningen anger att vattenpumparna ska ha ett lägsta effektivitetsindex MEI som härleds från en specifik formel som överväger hydraulisk verkningsgrad i bästa verkningsgradspunkt (BEP), 75 % av flödet vid BEP (dellast – PL) och 110 % av flödet vid BEP (överlast – OL).

Förordningen fastställer även följande riktlinjer:

fr.o.m.	lägsta effektivitetsindex (MEI)
1 januari 2015	MEI ≥ 0,4

Enligt definitionerna som fastställs i förordningen motsvarar versionerna LNTe och LNTS "vertikal centrifugalpump inline".

Förordning (EU) nr 547/2012 – Bilaga II – punkt 2 (Krav på produktinformation)

- 1) Lägsta effektivitetsindex: se MEI-värden i de specifika tabellerna på följande sida.
- 2) Riktmärket för de mest effektiva vattenpumparna är MEI ≥ 0,70.
- 3) Tillverkningsår: se datum på märkplåt (≥ 2014).
- 4) Tillverkare: Xylem Service Italia Srl - Via dott. Vittorio Lombardi 14, 36075 Montecchio Maggiore (VI), Italien - Reg. No 07520560967.
- 5) Produktens typ: se kolumnen PUMPTYP i tabellerna i avsnittet *Hydraulisk prestanda*.
- 6) Hydraulisk verkningsgrad (%) med optimerat/nedsvarvat pumphjul: se kolumnerna η_p och \emptyset i tabellerna i avsnittet *Hydraulisk prestanda*.
- 7) Prestandakurvor för pumpen, inklusive verkningsgrad: se diagrammen *Hydraulisk prestanda* på följande sidor.
- 8) Verkningsgraden för en pump med ett optimerat/nedsvarvat pumphjul är vanligen lägre än verkningsgraden för en pump med maximal pumphjulsdiameter. Optimering/nedsvarvning av pumphjulet anpassar kapaciteten mot en specifik driftpunkt, vilket resulterar i lägre energianvändning. Lägsta effektivitetsindexet (MEI) är baserat på maximal pumphjulsdiameter
- 9) Driften av denna vattenpump med variabla driftpunkter kan vara mer effektiv och ekonomisk om den styrs exempelvis genom användning av varvtalsreglerare som anpassar pumpens drift till systemet.
- 10) Information om demontering, materialåtervinning och omhändertagande av uttjänta produkter: följ gällande lagar och lokal lagstiftning om källsortering. Se produktens driftanvisning.
- 11) "Avsedd endast för användning under -10 °C": anmärkningen gäller inte för dessa produkter.
- 12) "Avsedd endast för användning över 120 °C": anmärkningen gäller inte för dessa produkter.
- 13) Specifika instruktioner för pumpar enligt punkterna 11 och 12: gäller inte för dessa produkter.
- 14) "Information om verkningsgrader finns på": www.europump.org (avsnitt Ecodesign).
- 15) Diagram över verkningsgrader för MEI = 0,7 och MEI = 0,4 finns på www.europump.org, (Ecodesign, Efficiency charts). Se "ESCC 1 450 varv/min", "ESCC 2 900 varv/min".

SERIE e-LNT
LÄGSTA EFFEKTIVITETSINDEX (MEI)

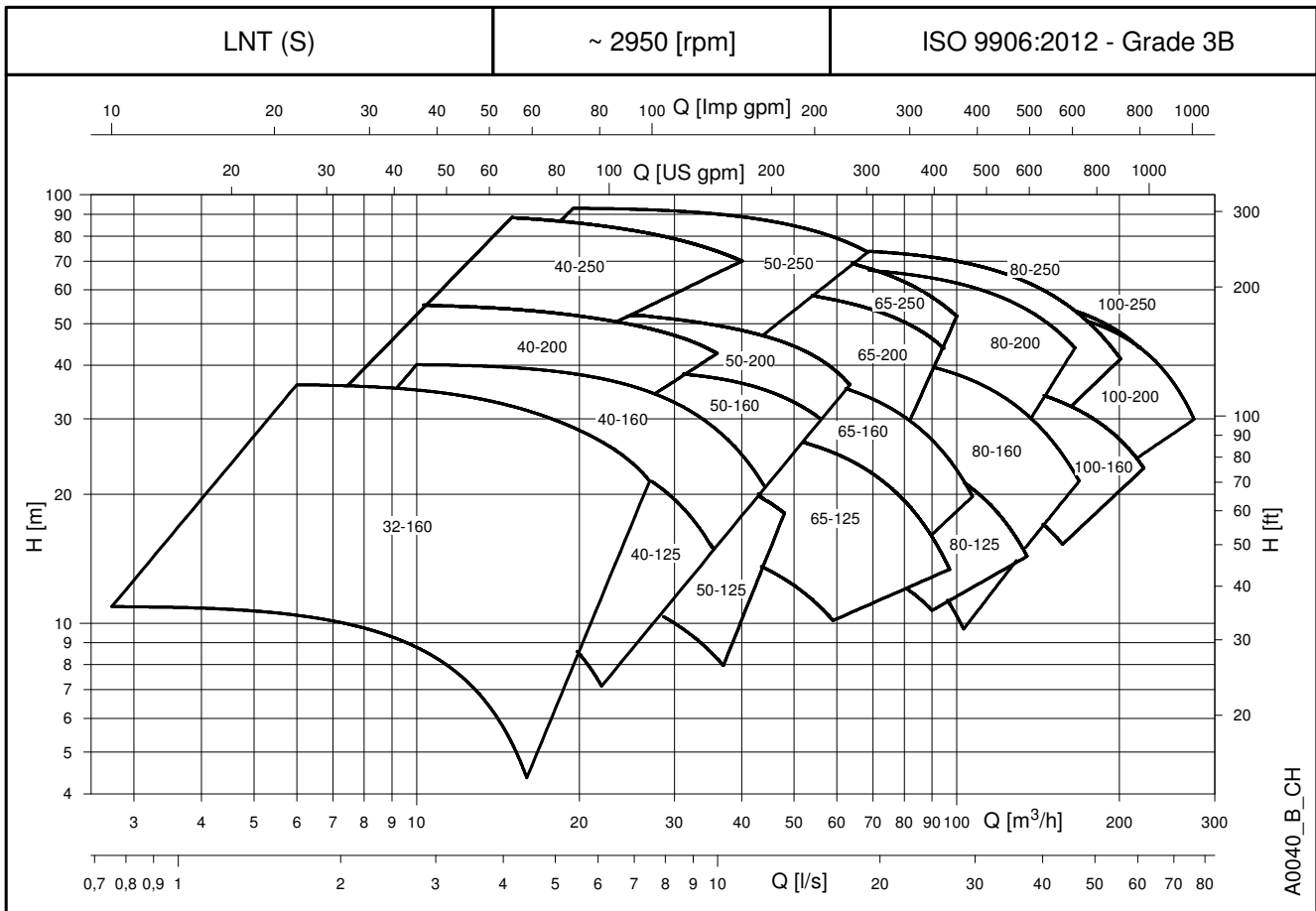
2 POLER		
PUMPSTORLEK	LNTE	LNTS
32-160/156	≥0,40	≥0,40
40-125/145	≥0,40	≥0,40
40-160/171	≥0,40	≥0,40
40-200/205	≥0,40	≥0,40
40-250/259	≥0,40	≥0,40
50-125/135	≥0,40	≥0,40
50-160/165	≥0,40	≥0,40
50-200/199	≥0,40	≥0,40
50-250/257,5	≥0,40	≥0,40
65-125/148	≥0,40	≥0,40
65-160/176	≥0,40	≥0,40
65-200/209	≥0,40	≥0,40
65-250/256	≥0,40	≥0,40
80-125/148	≥0,40	≥0,40
80-160/180	≥0,40	≥0,40
80-200/220	≥0,40	≥0,40
80-250/229	≥0,40	≥0,40
100-160/177	≥0,40	≥0,40
100-200/208	≥0,40	≥0,40
100-250/214	≥0,40	≥0,40

4 POLER		
PUMPSTORLEK	LNTE	LNTS
32-160/156	≥0,40	---
40-125/145	≥0,40	≥0,40
40-160/171	≥0,40	≥0,40
40-200/205	≥0,40	≥0,40
40-250/259	≥0,40	≥0,40
50-125/135	≥0,40	≥0,40
50-160/165	≥0,40	≥0,40
50-200/199	≥0,40	≥0,40
50-250/257,5	≥0,40	≥0,40
65-125/148	≥0,40	≥0,40
65-160/176	≥0,40	≥0,40
65-200/209	≥0,40	≥0,40
65-250/256	≥0,40	≥0,40
80-125/148	≥0,40	≥0,40
80-160/180	≥0,40	≥0,40
80-200/220	≥0,40	≥0,40
80-250/258	≥0,40	≥0,40
80-315/334	---	≥0,40
100-160/177	≥0,40	≥0,40
100-200/219	≥0,40	≥0,40
100-250/259	≥0,40	≥0,40
100-315/334	---	≥0,40
125-160/184	---	≥0,40
125-200/227	---	≥0,40
125-250/259	---	≥0,40
125-315/334	---	≥0,40
150-200/220	---	≥0,40
150-250/249	---	≥0,40
150-315/322	---	≥0,40

LNT-MEI-sv_c_sc

SERIE e-LNT (SEPARAT DRIFT)

HYDRAULISKT PRESTANDAOMRÅDE VID 50 Hz, 2 POLER



SERIE e-LNT 32, 40, 50 (SEPARAT DRIFT)

TABELL ÖVER HYDRAULISK PRESTANDA VID 50 Hz, 2 POLER

PUMPTYP	P _N kW	Ø Pumphjul (mm)				Q = FLÖDE													
		STD (1)	B (2)	○ (3)	ηP %	Vs	0	0,8	1,4	1,9	2,5	3,1	3,6	4,2	4,7	5,3	5,8	6,4	7,5
						m ³ /h	0	3	5	7	9	11	13	15	17	19	21	23	27
H = TOTAL UPPFORDRINGSHÖJD I METER VATTENPELARE																			
32-160/07A*	0,75	92	-	○	51,9	10,6	10,9	10,7	10,1	9,3	8,2	6,9	5,3						
32-160/07*	0,75	104	-	○	52,4	12,9		13,0	12,5	11,6	10,5	9,1	7,3	5,3					
32-160/11*	1,1	115	-	○	54,1	16,4		17,0	16,7	16,1	15,1	13,9	12,4	10,6	8,6				
32-160/15*	2	126	-	○	55,4	20,9		21,4	21,1	20,4	19,4	18,2	16,7	15,2	13,4	11,4			
32-160/22*	2,2	138	-	○	57,5	26,4		27,2	27,1	26,7	25,8	24,6	23,3	21,8	20,3	18,7	16,9		
32-160/30	3	156	-	●	60,6	35,5			35,9	35,4	34,6	33,5	32,1	30,6	29,0	27,4	25,6	21,5	

PUMPTYP	P _N kW	Ø Pumphjul (mm)				Q = FLÖDE													
		STD (1)	B (2)	○ (3)	ηP %	Vs	0	1,7	2,5	3,3	4,2	5,0	5,8	6,7	7,5	8,3	9,2	10,0	12,2
						m ³ /h	0	6	9	12	15	18	21	24	27	30	33	36	44
H = TOTAL UPPFORDRINGSHÖJD I METER VATTENPELARE																			
40-125/11*	1,1	113	-	○	58,4	14,2		14,2	13,5	12,3	10,6	8,6							
40-125/15*	1,5	123	-	○	60,2	18,1		18,3	17,8	16,8	15,5	13,8	11,7						
40-125/22*	2,2	133	-	○	62,2	22,8		23,3	22,9	22,2	21,1	19,7	17,9	15,8	13,4				
40-125/30	3	145	-	●	64,0	27,4			27,7	27,1	26,2	25,0	23,5	21,6	19,4	17,0			
40-160/22*	2,2	137	-	○	61,5	23,7		23,6	23,2	22,5	21,7	20,6	19,3	17,8					
40-160/30	3	150	-	○	62,7	29,2		29,7	29,4	28,9	28,1	27,0	25,6	24,0	22,2				
40-160/40	4	160,5	-	○	63,5	34,2			34,4	33,5	32,3	31,0	29,6	27,9	26,1	24,2	22,0		
40-160/55	5,5	171	-	●	64,3	38,6			40,0	39,5	38,7	37,7	36,3	34,7	32,8	30,6	28,3	21,0	
40-200/30	3	158	-	○	51,5	32,5		31,5	30,8	29,7	28,4								
40-200/40	4	171	-	○	52,7	38,4		37,4	36,8	35,8	34,5	33,2	31,5						
40-200/55	5,5	186	-	○	54,2	45,9		44,9	44,3	43,4	42,2	40,9	39,4	37,7	35,7				
40-200/75	7,5	205	-	●	55,9	56,5			54,9	54,1	53,0	51,7	50,2	48,7	47,0	45,0	42,6		
40-250/75	7,5	214	-	○	48,1	59,5			58,6	57,3	55,8	53,9	51,9						
40-250/92	9,2	226,5	-	○	49,0	67,2			65,3	63,7	62,0	59,9	57,7						
40-250/110A	11	226,5	-	○	49,0	67,2			65,3	63,7	62,0	59,9	57,7						
40-250/110	11	239	-	○	50,0	75,4			73,7	72,2	70,5	68,5	66,3	64,0					
40-250/150	15	259	-	●	51,5	89,7			88,4	87,0	85,2	83,3	81,2	78,9	76,4	73,8			

PUMPTYP	P _N kW	Ø Pumphjul (mm)				Q = FLÖDE													
		STD (1)	B (2)	○ (3)	ηP %	Vs	0	2,8	4,2	5,6	6,9	8,3	9,7	11,1	12,5	13,9	15,3	16,7	18,9
						m ³ /h	0	10	15	20	25	30	35	40	45	50	55	60	68
H = TOTAL UPPFORDRINGSHÖJD I METER VATTENPELARE																			
50-125/15*	1,5	105	-	○	58,6	13,7		13,0	12,2	11,2	10,0	8,6							
50-125/22*	2,2	118	-	○	64,7	18,1		17,3	16,7	15,9	14,8	13,5	12,1						
50-125/30	3	130	-	○	66,0	22,6		21,8	21,4	20,7	19,8	18,5	17,0	15,3					
50-125/40	4	135	-	●	68,0	25,7		24,7	24,4	23,9	23,2	22,2	20,8	19,1					
50-160/30	3	127	-	○	64,1	22,8		22,5	22,3	21,6	20,4	18,6							
50-160/40	4	139	-	○	66,8	25,9		25,8	25,5	25,0	24,2	23,1	21,7						
50-160/55	5,5	154	-	○	67,3	34,1		33,6	33,4	33,4	32,8	31,8	30,3	28,5					
50-160/75	7,5	165	-	●	68,4	39,5		38,9	38,9	38,7	38,3	37,5	36,3	34,7	32,8	30,5			
50-200/55	5,5	165	-	○	58,7	36,0		36,1	35,2	34,1	32,8	31,1	29,0						
50-200/75	7,5	179	-	○	60,1	42,7		43,1	42,3	41,2	39,9	38,4	36,7	34,5	31,7				
50-200/92	9,2	189	-	○	61,1	47,9		48,5	47,7	46,7	45,4	44,0	42,3	40,4	38,0	35,0	31,2		
50-200/110A	11	189	-	○	61,1	47,9		48,5	47,7	46,7	45,4	44,0	42,3	40,4	38,0	35,0	31,2		
50-200/110	11	199	-	●	62,1	53,5		54,2	53,5	52,5	51,2	49,8	48,3	46,4	44,3	41,8	38,6		
50-250/92	9,2	199	-	○	58,6	54,0		54,2	53,8	52,8	51,3	49,4	47,0						
50-250/110A	11	199	-	○	58,6	54,0		54,2	53,8	52,8	51,3	49,4	47,0						
50-250/110	11	210	-	○	59,4	60,5		60,7	60,4	59,5	58,2	56,5	54,3	51,7					
50-250/150	15	228	-	○	60,8	71,9			72,0	71,3	70,2	68,7	66,8	64,5	61,8	58,7			
50-250/185	18,5	243	-	○	61,9	82,3			82,5	81,9	81,0	79,6	77,9	75,8	73,3	70,5	67,4		
50-250/220	22	257,5	-	●	63,0	92,7			93,0	92,5	91,7	90,4	88,8	86,9	84,6	82,0	79,1	73,7	

Hydraulisk prestanda i överensstämmelse med ISO 9906:2012 – Klass 3B (t.ex. ISO 9906:1999 – Bilaga A)

LNT-32-40-50_2p50S-sv_a_th

(1) STD = Gjutjärn/rostfritt stål - B = Brons (2) ● = Diameter på komplett pumphjul - ○ = Diameter på trimmat pumphjul (3) Hydraulisk verkningsgrad.

* Även tillgänglig i 1-fas-version.

SERIE e-LNT 65, 80, 100 (SEPARAT DRIFT)

TABELL ÖVER HYDRAULISK PRESTANDA VID 50 Hz, 2 POLER

PUMPTYP	PN kW	Ø Pumphjul (mm)				Q = FLÖDE														
		STD (1)	B (2)	○ (3)	ηπ %	l/s	0	5,0	7,2	9,4	11,7	13,9	16,1	18,3	20,6	22,8	25,0	27,2	30,3	
						m ³ /h	0	18	26	34	42	50	58	66	74	82	90	98	109	
H = TOTAL UPPFÖRDRINGSHÖJD I METER VATTENPELARE																				
65-125/30	3	118	-	○	62,8	17,5			16,1	15,1	13,8	12,2	10,4							
65-125/40	4	130	-	○	65,6	22,1			20,5	19,7	18,4	16,8	14,8	12,5						
65-125/55	5,5	144	-	○	68,0	27,3			26,0	25,3	24,3	22,8	20,9	18,7	16,1	13,3				
65-125/75	7,5	148	-	●	70,1	31,1				28,9	28,0	26,8	25,3	23,4	21,2	18,7	15,9			
65-160/55	5,5	144	-	○	64,4	27,0			25,9	25,4	24,5	23,3	21,7	19,7	17,5	15,0				
65-160/75	7,5	159	-	○	66,0	33,3			31,9	31,3	30,4	29,2	27,6	25,7	23,3	20,7	17,8			
65-160/92	9,2	170	-	○	66,9	37,1			35,7	35,1	34,2	33,0	31,4	29,5	27,3	24,7	21,7	18,6		
65-160/110A	11	170	-	○	66,9	37,1			35,7	35,1	34,2	33,0	31,4	29,5	27,3	24,7	21,7	18,6		
65-160/110	11	176	-	●	68,0	42,0			40,4	39,8	38,9	37,7	36,2	34,4	32,2	29,7	26,8	23,6		
65-200/92	9,2	168	-	○	64,1	36,6			37,3	36,7	35,9	34,7	33,2	30,9						
65-200/110A	11	168	-	○	64,1	36,6			37,3	36,7	35,9	34,7	33,2	30,9						
65-200/110	11	179	-	○	65,3	42,5			43,3	42,6	41,6	40,4	38,8	36,8	34,1					
65-200/150	15	197	-	○	67,4	54,2			55,2	54,4	53,4	52,0	50,4	48,5	46,2	43,3	39,7			
65-200/185	18,5	209	-	●	68,6	61,6				61,8	60,5	59,0	57,2	55,1	52,6	49,7	46,1			
65-250/150	15	208	-	○	64,3	58,8			59,9	58,8	57,0	54,6	51,4	47,6	43,1	38,1	32,5			
65-250/185	18,5	220	-	○	65,1	65,0			66,9	66,4	65,2	63,6	61,3	58,5	55,3	51,5	47,3			
65-250/220	22	232	-	○	66,2	73,9			76,0	75,6	74,5	73,0	70,9	68,3	65,3	61,7	57,7	53,2		
65-250/300	30	256	-	●	68,1	90,9				92,6	91,4	89,7	87,5	84,7	81,4	77,5	73,1	68,3	60,8	

PUMPTYP	PN kW	Ø Pumphjul (mm)				Q = FLÖDE														
		STD (1)	B (2)	○ (3)	ηπ %	l/s	0	5,6	10,0	14,4	18,9	23,3	27,8	32,2	36,7	41,1	45,6	50,0	55,8	
						m ³ /h	0	20	36	52	68	84	100	116	132	148	164	180	201	
H = TOTAL UPPFÖRDRINGSHÖJD I METER VATTENPELARE																				
80-125/40	4	117,8	-	○	60,7	17,5			16,6	15,2	13,5	11,6								
80-125/110	11	148	144	●	69,4	29,2			28,8	27,9	26,4	24,4	21,9	18,8	15,1					
80-160/55	5,5	130,7	-	○	69,4	21,5			20,7	19,5	17,2	14,1	10,4							
80-160/75	7,5	145	144	○	70,8	26,7			26,0	25,0	23,2	20,5	17,1	13,1						
80-160/92	9,2	151	152	○	71,9	30,8			30,1	29,3	27,7	25,3	22,2	18,4						
80-160/110A	11	151	152	○	71,9	30,8			30,1	29,3	27,7	25,3	22,2	18,4						
80-160/110	11	162	160	○	72,7	34,2			33,6	32,9	31,5	29,3	26,4	22,8	18,7					
80-160/150	15	176	176	○	74,4	41,8			41,2	40,6	39,5	37,7	35,2	32,1	28,3	24,0				
80-160/185	18,5	180	180	●	74,9	44,4			43,7	43,1	42,1	40,4	38,1	35,1	31,4	27,2	22,8			
80-200/110	11	165	162	○	67,6	35,7			35,6	34,3	32,1	28,7	24,4							
80-200/150	15	177	177	○	68,9	43,1			43,3	42,3	40,4	37,5	33,7	29,1						
80-200/185	18,5	189	189	○	70,0	49,5			49,7	48,9	47,2	44,7	41,3	37,0	32,0					
80-200/220	22	199	199	○	70,8	55,1			55,4	54,7	53,2	50,9	47,8	43,8	39,1	33,6				
80-200/300	30	220	218	●	72,6	68,0				67,9	66,7	64,8	62,2	58,8	54,7	49,9	44,4			
80-250/220	22	195	192	○	70,5	51,8			53,5	53,0	51,6	49,4	46,2	42,4	37,9	32,9				
80-250/300	30	215	213	○	72,5	63,5				65,3	64,3	62,5	59,8	56,5	52,4	47,8	42,7	37,3		
80-250/370	37	229	226	●	73,3	72,4				74,6	73,8	72,3	70,0	66,9	63,2	58,9	54,1	48,8	41,4	

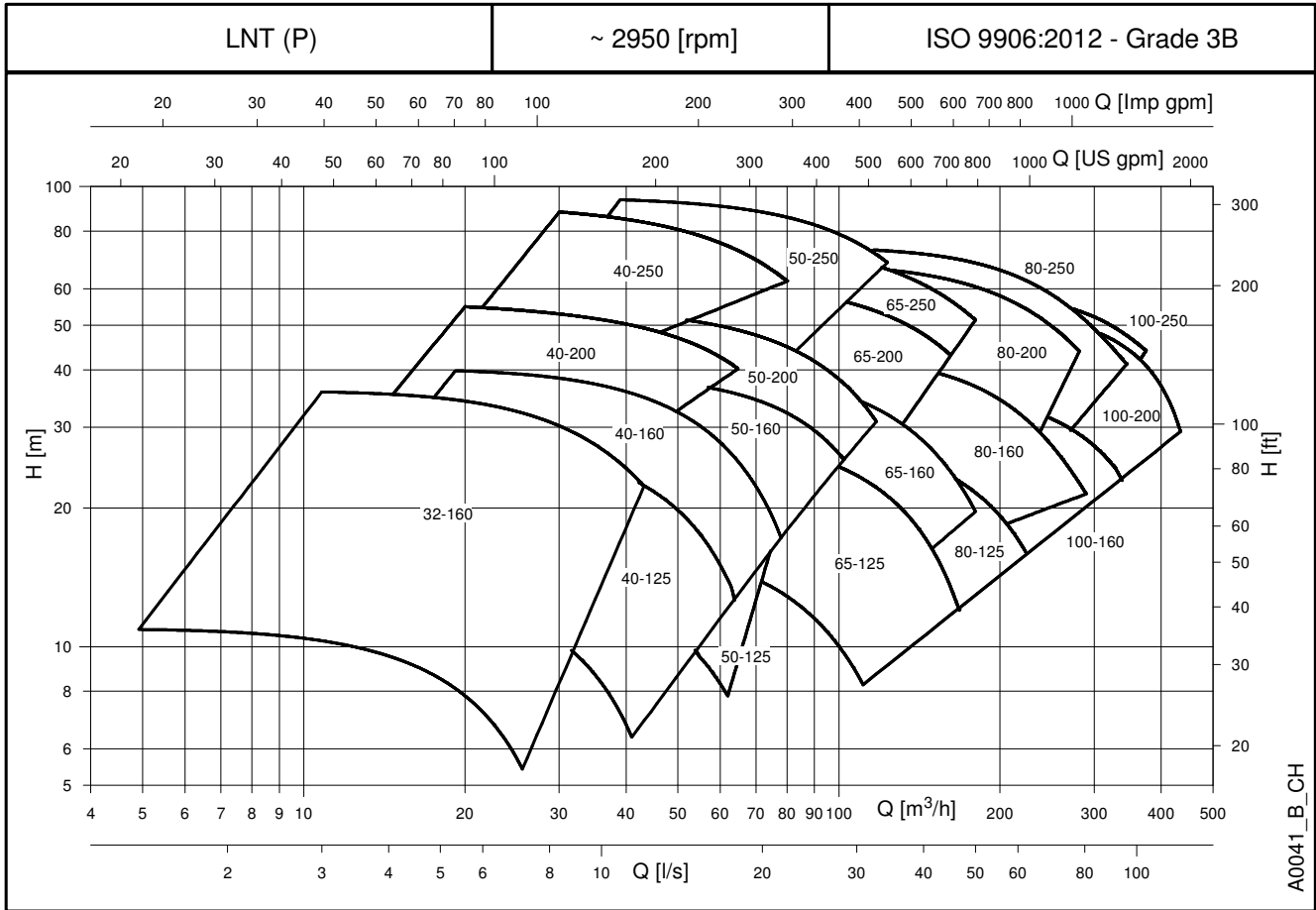
PUMPTYP	PN kW	Ø Pumphjul (mm)				Q = FLÖDE														
		STD (1)	B (2)	○ (3)	ηπ %	l/s	0	9,7	15,8	21,9	28,1	34,2	40,3	46,4	52,5	58,6	64,7	70,8	76,4	
						m ³ /h	0	35	57	79	101	123	145	167	189	211	233	255	275	
H = TOTAL UPPFÖRDRINGSHÖJD I METER VATTENPELARE																				
100-160/110	11	144	144	○	68,3	24,7	24,0	23,5	22,6	21,3	19,5	16,9								
100-160/150	15	158	158	○	70,4	32,4		30,9	30,0	28,6	26,8	24,5	21,5							
100-160/185	18,5	168	168	○	71,4	36,9		35,4	34,4	33,2	31,5	29,4	26,7	23,5						
100-160/220	22	177	177	●	72,5	41,2		39,7	38,7	37,5	36,0	34,0	31,6	28,6	25,0					
100-200/220	22	181	177	○	73,9	42,5		41,6	41,4	40,8	39,6	37,6	34,7	30,9	26,0					
100-200/300	30	195	192	○	75,0	49,4		48,3	48,1	47,6	46,7	45,1	42,7	39,5	35,3	30,2				
100-200/370	37	208	204	●	76,5	57,5		56,3	56,0	55,6	54,8	53,5	51,5	48,8	45,3	40,9	35,6	29,9		
100-250/370	37	214	211	●	76,9	63,0			60,0	59,2	57,9	56,0	53,3	49,8	45,4					

Hydraulisk prestanda i överensstämmelse med ISO 9906:2012 – Klass 3B (t.ex. ISO 9906:1999 – Bilaga A)

LNT-65-80-100_2p505-sv_b_th

(1) STD = Gjutjärn/rostfritt stål - B = Brons (2) ● = Diameter på komplett pumphjul - ○ = Diameter på trimmat pumphjul (3) Hydraulisk verkningsgrad.

SERIE e-LNT (PARALLELL DRIFT)
HYDRAULISKT PRESTANDAOMRÅDE VID 50 Hz, 2 POLER



SERIE e-LNT 32, 40, 50 (PARALLELL DRIFT)
TABELL ÖVER HYDRAULISK PRESTANDA VID 50 Hz, 2 POLER

PUMPTYP	P _N kW	Ø Pumphjul (mm)			Q = FLÖDE													
		STD (1)	B (2)	● (2)	l/s	0	1,4	2,2	3,1	3,9	4,7	5,6	6,4	7,2	8,1	8,9	9,7	11,9
					m ³ /h	0	5	8	11	14	17	20	23	26	29	32	35	43
H = TOTAL UPPFORDRINGSHÖJD I METER VATTENPELARE																		
32-160/07A*	0,75	92	-	○	10,7	10,9	10,7	10,3	9,6	8,8	7,8	6,6						
32-160/07*	0,75	104	-	○	13,1		12,9	12,6	12,0	11,2	10,1	8,8	7,3					
32-160/11*	1,1	115	-	○	16,5		17,0	16,7	16,2	15,5	14,7	13,6	12,3	10,8				
32-160/15*	1,5	126	-	○	21,1		21,1	20,8	20,4	19,7	18,9	17,9	16,7	15,3	13,6			
32-160/22*	2,2	138	-	○	26,8			26,8	26,4	25,8	25,0	24,1	22,9	21,6	20,2	18,5		
32-160/30	3	156	-	●	35,8			35,8	35,5	34,9	34,2	33,2	32,1	30,7	29,2	27,5	22,5	

PUMPTYP	P _N kW	Ø Pumphjul (mm)			Q = FLÖDE													
		STD (1)	B (2)	● (2)	l/s	0	3,6	5,3	6,9	8,6	10,3	11,9	13,6	15,3	16,9	18,6	20,3	22,2
					m ³ /h	0	13	19	25	31	37	43	49	55	61	67	73	80
H = TOTAL UPPFORDRINGSHÖJD I METER VATTENPELARE																		
40-125/11*	1,1	113	-	○	14,4	14,4	13,6	12,3	10,4	8,0								
40-125/15*	1,5	123	-	○	18,3		17,9	16,8	15,2	13,2	10,7							
40-125/22*	2,2	133	-	○	23,1		23,1	22,1	20,8	19,0	16,9	14,3						
40-125/30	3	145	-	●	27,8			27,2	26,0	24,4	22,5	20,2	17,6	14,5				
40-160/22*	2,2	137	-	○	23,8		23,2	22,4	21,1	19,5	17,6							
40-160/30	3	150	-	○	29,2		29,4	28,7	27,6	25,9	24,0	21,7	19,2					
40-160/40	4	160,5	-	○	33,7		34,6	34,0	32,7	31,1	29,2	27,0	24,5	21,6	18,4			
40-160/55	5,5	171	-	●	38,8			39,2	38,2	36,7	34,9	32,7	30,2	27,3	24,1	20,5		
40-200/30	3	158	-	○	32,6		30,8	29,7	28,1									
40-200/40	4	171	-	○	38,6		36,8	35,7	34,3	32,5	30,3							
40-200/55	5,5	186	-	○	46,1		44,3	43,3	41,9	40,3	38,3	36,0						
40-200/75	7,5	205	-	●	56,7			53,9	52,7	51,1	49,3	47,3	44,9	42,1				
40-250/75	7,5	214	-	○	60,1			58,1	56,5	54,3	51,6							
40-250/92	9,2	226,5	-	○	68,0			66,0	64,5	62,5	60,0	57,0	53,6					
40-250/110A	11	226,5	-	○	68,0			66,0	64,5	62,5	60,0	57,0	53,6					
40-250/110	11	239	-	○	76,3				73,0	71,1	68,7	65,9	62,7	59,2				
40-250/150	15	259	-	●	90,9				87,8	86,0	83,8	81,2	78,2	74,9	71,2	67,3	62,3	

PUMPTYP	P _N kW	Ø Pumphjul (mm)			Q = FLÖDE													
		STD (1)	B (2)	● (2)	l/s	0	5,6	8,1	10,6	13,1	15,6	18,1	20,6	23,1	25,6	28,1	30,6	34,2
					m ³ /h	0	20	29	38	47	56	65	74	83	92	101	110	123
H = TOTAL UPPFORDRINGSHÖJD I METER VATTENPELARE																		
50-125/15*	1,5	105	-	○	15,0	13,9	13,4	12,5	11,1	9,3								
50-125/22*	2,2	118	-	○	19,2		17,5	16,8	15,7	14,2	12,3							
50-125/30	3	130	-	○	23,6		21,9	21,2	20,3	19,0	17,4							
50-125/40	4	135	-	●	26,4			24,0	23,1	22,0	20,5	18,7						
50-160/30	3	127	-	○	23,3		22,1	21,3	20,1	18,3	16,0							
50-160/40	4	139	-	○	27,1		25,8	25,2	24,3	23,1	21,4	19,4						
50-160/55	5,5	154	-	○	35,0		33,7	33,1	32,2	31,0	29,5	27,5	25,0					
50-160/75	7,5	165	-	●	40,5			38,5	37,8	36,7	35,4	33,6	31,5	28,9				
50-200/55	5,5	165	-	○	36,3		35,8	34,8	33,4	31,5	29,1							
50-200/75	7,5	179	-	○	43,1		42,8	41,9	40,6	39,0	36,9	34,3	31,4	28,1				
50-200/92	9,2	189	-	○	48,4		48,1	47,3	46,2	44,6	42,7	40,3	37,6	34,5	31,0			
50-200/110A	11	189	-	○	48,4		48,1	47,3	46,2	44,6	42,7	40,3	37,6	34,5	31,0			
50-200/110	11	199	-	●	54,0			53,1	52,0	50,6	48,7	46,5	44,0	41,1	37,8	34,2		
50-250/92	9,2	199	-	○	54,8		54,4	53,5	52,1	50,0	47,4	44,2						
50-250/110A	11	199	-	○	54,8		54,4	53,5	52,1	50,0	47,4	44,2						
50-250/110	11	210	-	○	61,5		61,1	60,3	59,0	57,1	54,7	51,8	48,3					
50-250/150	15	228	-	○	73,2			72,2	71,1	69,5	67,4	64,7	61,7	58,1				
50-250/185	18,5	243	-	○	83,9			83,0	81,9	80,5	78,6	76,2	73,4	70,1	66,5	62,4		
50-250/220	22	257,5	-	●	94,7				92,8	91,4	89,7	87,5	84,9	81,9	78,5	74,6	68,5	

Hydraulisk prestanda i överensstämmelse med ISO 9906:2012 – Klass 3B (t.ex. ISO 9906:1999 – Bilaga A)

LNT-32-40-50_2p50P-sv_a_th

(1) STD = Gjutjärn/rostfritt stål - B = Brons (2) ● = Diameter på komplett pumphjul - ○ = Diameter på trimmat pumphjul (3) Hydraulisk verkningsgrad.

* Även tillgänglig i 1-fas-version.

SERIE e-LNT 65, 80, 100 (PARALLELL DRIFT)
TABELL ÖVER HYDRAULISK PRESTANDA VID 50 Hz, 2 POLER

PUMPTYP	PN kW	Ø Pumphjul (mm)			Q = FLÖDE												
		STD (1)	B (1)	○ (2)	l/s	10,0	14,2	18,3	22,5	26,7	30,8	35,0	39,2	43,3	47,5	51,7	55,0
					m ³ /h	0	36	51	66	81	96	111	126	141	156	171	186
H = TOTAL UPPFÖRDRINGSHÖJD I METER VATTENPELARE																	
65-125/30	3	118	-	○	18,2		15,7	14,4	12,7	10,6	8,3						
65-125/40	4	130	-	○	23,0		20,1	18,9	17,3	15,3	12,9						
65-125/55	5,5	144	-	○	28,4		25,4	24,5	23,1	21,2	18,8	16,1	13,1				
65-125/75	7,5	148	-	●	32,1			28,0	26,7	25,1	23,2	20,8	18,0	14,8			
65-160/55	5,5	144	-	○	27,0		25,6	24,8	23,5	21,8	19,7	17,2					
65-160/75	7,5	159	-	○	33,3		31,6	30,7	29,4	27,6	25,5	22,9	20,0	16,9			
65-160/92	9,2	170	-	○	37,1		35,3	34,4	33,1	31,4	29,2	26,7	23,8	20,6			
65-160/110A	11	170	-	○	37,1		35,3	34,4	33,1	31,4	29,2	26,7	23,8	20,6			
65-160/110	11	176	-	●	42,0			39,1	37,8	36,1	34,0	31,5	28,6	25,3	21,8		
65-200/92	9,2	168	-	○	36,6		37,0	36,2	35,0	33,4	31,1						
65-200/110A	11	168	-	○	36,6		37,0	36,2	35,0	33,4	31,1						
65-200/110	11	179	-	○	42,5		42,9	41,9	40,6	38,9	36,7	33,7					
65-200/150	15	197	-	○	54,2		54,6	53,5	51,9	50,1	47,9	45,1	41,8				
65-200/185	18,5	209	-	●	62,0			60,9	59,3	57,3	54,8	51,9	48,5	44,6			
65-250/150	15	208	-	○	58,8		59,5	58,1	55,9	53,0	49,5	45,5	41,0	36,2			
65-250/185	18,5	220	-	○	65,0		66,7	65,8	64,2	62,1	59,4	56,3	52,7	48,8	44,6		
65-250/220	22	232	-	○	73,9		75,8	74,9	73,4	71,3	68,7	65,5	62,0	58,1	53,9		
65-250/300	30	256	-	●	90,9			91,6	89,7	87,2	84,0	80,4	76,3	71,8	67,0	62,0	57,8

PUMPTYP	P _N kW	Ø Pumphjul (mm)			Q = FLÖDE												
		STD (1)	B (1)	○ (2)	l/s	11,9	19,4	26,9	34,4	41,9	49,4	56,9	64,4	71,9	79,4	86,9	95,8
					m ³ /h	0	43	70	97	124	151	178	205	232	259	286	313
H = TOTAL UPPFÖRDRINGSHÖJD I METER VATTENPELARE																	
80-125/40	4	117,8	-	○	17,7		16,3	15,0	13,0	10,7							
80-125/110	11	148	144	●	30,5		28,9	27,9	26,5	24,5	21,8	18,6	14,8				
80-160/55	5,5	130,7	-	○	21,7	20,7	20,2	18,7	16,2								
80-160/75	7,5	145	144	○	27,1		25,4	24,3	22,3	19,4							
80-160/92	9,2	151	152	○	31,3		29,5	28,6	26,9	24,2	20,9	17,2					
80-160/110A	11	151	152	○	31,3		29,5	28,6	26,9	24,2	20,9	17,2					
80-160/110	11	162	160	○	34,9		33,0	32,2	30,7	28,3	25,2	21,5					
80-160/150	15	176	176	○	42,7		40,6	39,9	38,7	36,8	34,1	30,8	26,9	22,9			
80-160/185	18,5	180	180	●	45,3			42,4	41,3	39,5	37,0	33,8	30,0	26,0	22,0		
80-200/110	11	165	162	○	35,5		35,1	33,5	30,8	27,2	23,0						
80-200/150	15	177	177	○	43,0		42,8	41,5	39,3	36,1	32,1	27,6					
80-200/185	18,5	189	189	○	49,4		49,2	48,2	46,2	43,3	39,6	35,3	30,6				
80-200/220	22	199	199	○	55,1		54,9	54,0	52,3	49,7	46,2	42,1	37,4				
80-200/300	30	220	218	●	68,1			67,3	65,9	63,8	60,8	57,2	52,8	48,1			
80-250/220	20	195	192	○	52,3		52,5	51,9	50,4	48,0	44,5	40,4	35,8	31,3			
80-250/300	30	215	213	○	64,2			64,1	63,0	61,1	58,3	54,7	50,3	45,6	40,7	36,3	
80-250/370	37	229	226	●	73,3			73,3	72,5	70,9	68,5	65,2	61,2	56,7	51,7	46,7	41,2

PUMPTYP	P _N kW	Ø Pumphjul (mm)			Q = FLÖDE												
		STD (1)	B (1)	○ (2)	l/s	21,9	30,8	39,7	48,6	57,5	66,4	75,3	84,2	93,1	101,9	110,8	120,8
					m ³ /h	0	79	111	143	175	207	239	271	303	335	367	399
H = TOTAL UPPFÖRDRINGSHÖJD I METER VATTENPELARE																	
100-160/110	11	144	144	○	24,7		23,0	21,9	20,1	17,5							
100-160/150	15	158	158	○	32,4		30,2	29,1	27,7	25,9	23,5	20,6					
100-160/185	18,5	168	168	○	36,9		34,2	33,0	31,7	30,1	28,2	25,9	22,8				
100-160/220	22	177	177	●	41,6			36,5	35,2	33,8	32,0	29,8	27,0				
100-200/220	22	181	177	○	42,1		40,7	40,3	39,4	38,1	36,2	33,6	30,1	25,0			
100-200/300	30	195	192	○	49,0		47,5	47,1	46,4	45,3	43,7	41,6	38,9	35,3	30,3		
100-200/370	37	208	204	●	57,1		55,4	55,1	54,5	53,6	52,3	50,5	48,3	45,5	41,9	37,1	29,4
100-250/370	37	214	211	●	61,5			59,5	58,8	57,8	56,3	54,4	51,8	48,6	44,9		

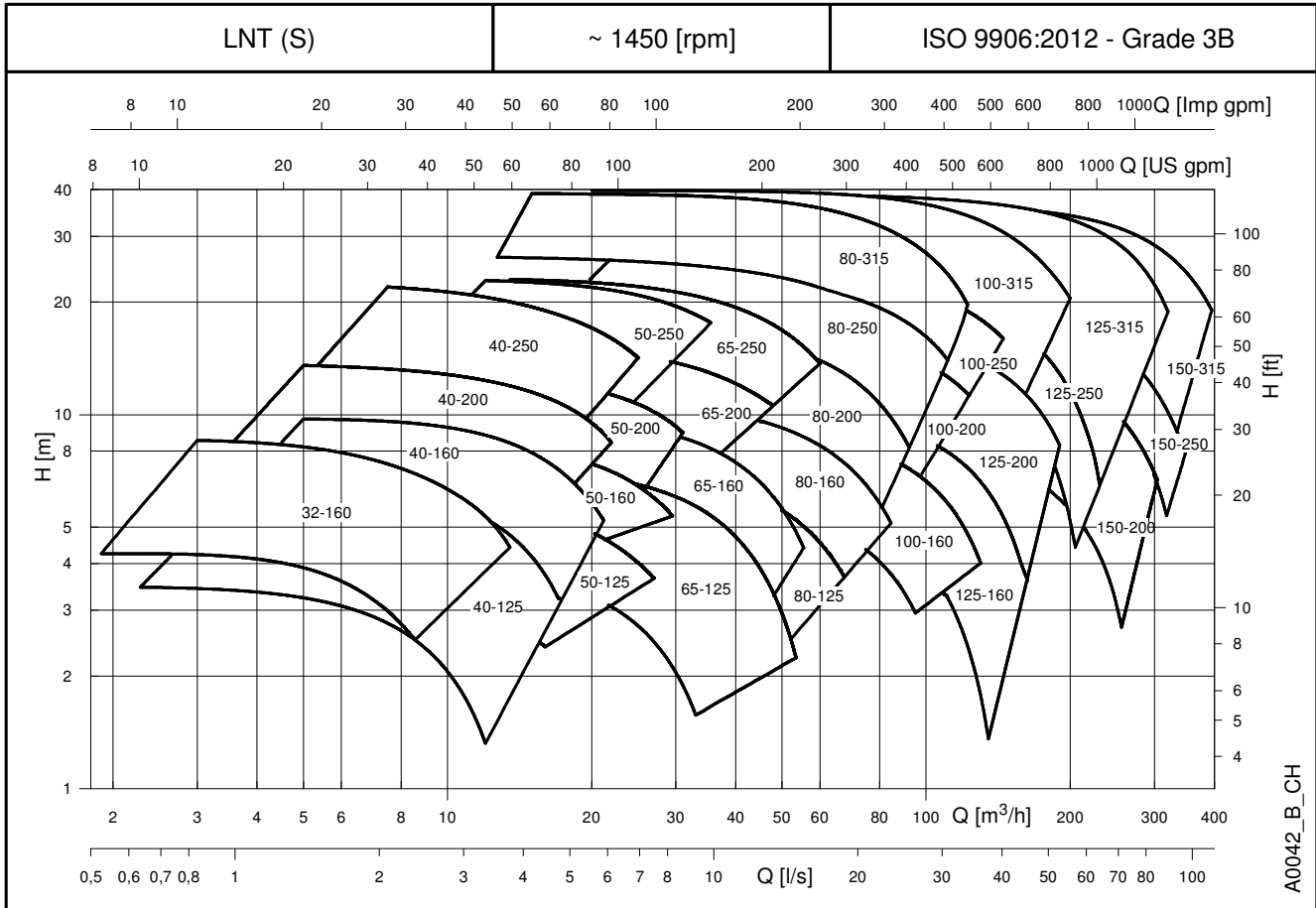
Hydraulisk prestanda i överensstämmelse med ISO 9906:2012 – Klass 3B (t.ex. ISO 9906:1999 – Bilaga A)

LNT-65-80-100_2p50P-sv_b_th

(1) STD = Gjutjärn/rostfritt stål - B = Brons (2) ● = Diameter på komplett pumphjul - ○ = Diameter på trimmat pumphjul

SERIE e-LNT (SEPARAT DRIFT)

HYDRAULISKT PRESTANDAOMRÅDE VID 50 Hz, 4 POLER



A0042_B_CH

SERIE e-LNT 32, 40, 50 (SEPARAT DRIFT) HYDRAULISKT PRESTANDAOMRÅDE VID 50 Hz, 4 POLER

PUMPTYP	P _N kW	Ø Pumphjul (mm)				Q = FLÖDE												
		STD (1)	B (2)	○ (3)	ηP %	l/s	0,6	0,8	1,1	1,4	1,7	1,9	2,2	2,5	2,8	3,1	3,3	3,6
						m ³ /h	0	2	3	4	5	6	7	8	9	10	11	12
H = TOTAL UPPFÖRDRINGSHÖJD I METER VATTENPELARE																		
32-160/02A	0,25	115	-	○	53,9	4,1	4,3	4,2	4,1	3,9	3,6	3,2	2,8					
32-160/02	0,25	138	-	○	56,7	6,5		6,4	6,3	6,2	6,0	5,7	5,3	4,9	4,3	3,7		
32-160/03	0,37	156	-	●	59,5	8,6		8,5	8,4	8,2	7,9	7,6	7,2	6,8	6,3	5,9	5,3	4,8

PUMPTYP	P _N kW	Ø Pumphjul (mm)				Q = FLÖDE												
		STD (1)	B (2)	○ (3)	ηP %	l/s	0,6	1,1	1,7	2,2	2,8	3,3	3,9	4,4	5,0	5,6	6,1	6,9
						m ³ /h	0	2	4	6	8	10	12	14	16	18	20	22
H = TOTAL UPPFÖRDRINGSHÖJD I METER VATTENPELARE																		
40-125/02B	0,25	113	-	○	55,8	3,4		3,4	3,2	2,7	2,0	1,2						
40-125/02A	0,25	123	-	○	57,7	4,3		4,3	4,1	3,7	3,2	2,4						
40-125/02	0,25	133	-	○	59,8	5,4		5,5	5,3	5,0	4,6	3,9	3,1					
40-125/03	0,37	145	-	●	61,5	6,5		6,6	6,5	6,2	5,8	5,3	4,6	3,7				
40-160/02	0,25	137	-	○	58,4	5,9		6,1	6,0	5,7	5,2							
40-160/03	0,37	150	-	○	59,8	7,2		7,3	7,1	6,7	6,1	5,4						
40-160/05	0,55	160,5	-	○	61,1	8,3		8,5	8,3	7,9	7,4	6,8	6,1	5,2				
40-160/07	0,75	171	-	●	62,4	9,5		9,7	9,6	9,3	8,8	8,3	7,5	6,7	5,8			
40-200/05A	0,55	158	-	○	50,0	8,1		7,8	7,6	7,2	6,7	6,1	5,3					
40-200/05	0,55	171	-	○	51,0	9,3		8,9	8,7	8,3	7,9	7,3	6,6	5,7				
40-200/07	0,75	186	-	○	52,8	11,5		10,9	10,6	10,2	9,7	9,1	8,3	7,4				
40-200/11	1,1	205	-	●	54,7	14,1		13,4	13,2	12,8	12,4	11,8	11,2	10,4	9,5	8,4		
40-250/11	1,1	214	-	○	47,5	14,9		14,6	14,1	13,5	12,7	11,9	11,0	10,0				
40-250/15B	1,5	214	-	○	47,5	14,9		14,6	14,1	13,5	12,7	11,9	11,0	10,0				
40-250/15A	1,5	226,5	-	○	48,4	16,8			16,1	15,5	14,8	14,0	13,1	12,1	11,0			
40-250/15	1,5	239	-	○	49,3	18,9			18,2	17,6	16,9	16,1	15,2	14,3	13,2	12,1		
40-250/22	2,2	259	-	●	50,8	22,5			21,9	21,3	20,6	19,8	19,0	18,1	17,1	16,0	14,2	

PUMPTYP	P _N kW	Ø Pumphjul (mm)				Q = FLÖDE													
		STD (1)	B (2)	○ (3)	ηP %	l/s	0	1,4	2,2	3,1	3,9	4,7	5,6	6,4	7,2	8,1	8,9	9,7	10,0
						m ³ /h	0	5	8	11	14	17	20	23	26	29	32	35	36
H = TOTAL UPPFÖRDRINGSHÖJD I METER VATTENPELARE																			
50-125/02A	0,25	105	-	○	61,9	3,5		3,2	3,0	2,7									
50-125/02	0,25	118	-	○	63,9	4,5		4,2	4,1	3,8									
50-125/03	0,37	130	-	○	65,8	5,6		5,2	5,1	4,9	4,5	4,1							
50-125/05	0,55	135	-	●	66,9	6,2		5,9	5,7	5,5	5,2	4,8	4,4	3,8					
50-160/03	0,37	127	-	○	62,5	5,6		5,5	5,4	5,1	4,7								
50-160/05	0,55	139	-	○	63,9	6,7		6,7	6,6	6,4	6,0	5,5	4,9						
50-160/07	0,75	154	-	○	65,6	8,4		8,3	8,2	8,1	7,8	7,4	6,9	6,2	5,5				
50-160/11	1,1	165	-	●	66,8	9,7		9,6	9,5	9,4	9,2	8,8	8,4	7,8	7,1	6,4			
50-200/07	0,75	165	-	○	57,5	8,9			8,5	8,1	7,6	7,0	6,2						
50-200/11A	1,1	179	-	○	58,8	10,5			10,2	9,8	9,4	8,8	8,2	7,3					
50-200/11	1,1	189	-	○	59,9	11,8				11,2	10,7	10,2	9,6	8,9	7,9				
50-200/15	1,5	199	-	●	60,8	13,2				12,6	12,2	11,7	11,1	10,4	9,6				
50-250/11	1,1	199	-	○	57,7	13,5			13,1	12,8	12,2	11,5							
50-250/15A	1,5	199	-	○	57,7	13,5			13,1	12,8	12,2	11,5							
50-250/15	1,5	210	-	○	58,5	15,1			14,8	14,4	14,0	13,3	12,5						
50-250/22A	2,2	228	-	○	59,9	18,0			17,6	17,4	17,0	16,4	15,7	14,8	13,9				
50-250/22	2,2	243	-	○	61,3	20,6				20,0	19,6	19,1	18,5	17,7	16,8				
50-250/30	3	257,5	-	●	62,2	23,3				22,7	22,4	21,9	21,3	20,6	19,8	18,8	17,8		

Hydraulisk prestanda i överensstämmelse med ISO 9906:2012 – Klass 3B (t.ex. ISO 9906:1999 – Bilaga A)

LNT-32-40-50_4p50S-sv_a_th

(1) STD = Gjutjärn/rostfritt stål - B = Brons (2) ● = Diameter på komplett pumphjul - ○ = Diameter på trimmat pumphjul (3) Hydraulisk verkningsgrad.

SERIE e-LNT 65, 80 (SEPARAT DRIFT)
HYDRAULISKT PRESTANDAOMRÅDE VID 50 Hz, 4 POLER

PUMPTYP	P _N kW	Ø Pumphjul (mm)			Q = FLÖDE														
		STD	B	○ ●	η _p % (3)	l/s	0	2,2	3,6	5,0	6,4	7,8	9,2	10,6	11,9	13,3	14,7	16,1	16,7
						m ³ /h	0	8	13	18	23	28	33	38	43	48	53	58	60
H = TOTAL UPPFÖRDRINGSHÖJD I METER VATTENPELARE																			
65-125/03	0,37	118	-	○	64,0	4,2	3,9	3,7	3,4	3,0	2,3	1,6							
65-125/05	0,55	130	-	○	66,0	5,5		5,1	4,8	4,4	3,8	3,1	2,3						
65-125/07	0,75	144	-	○	67,6	6,8		6,3	6,0	5,7	5,2	4,6	3,9	3,0	2,1				
65-125/11	1,1	148	-	●	68,9	7,7		7,2	7,0	6,7	6,2	5,7	5,0	4,2	3,3	2,3			
65-160/07	0,75	144	-	○	64,8	6,8		6,4	6,2	5,9	5,4	4,8	4,0	3,2					
65-160/11A	1,1	159	-	○	66,2	8,1		7,7	7,5	7,1	6,7	6,1	5,4	4,5	3,6				
65-160/11	1,1	170	-	○	67,1	9,2		8,8	8,5	8,2	7,8	7,2	6,5	5,6	4,6				
65-160/15	1,5	176	-	●	68,3	10,4		10,0	9,7	9,4	9,0	8,4	7,8	7,0	6,0	5,0			
65-200/11	1,1	168	-	○	61,2	9,3		9,2	9,0	8,6	8,0	7,4							
65-200/15A	1,5	168	-	○	61,2	9,3		9,2	9,0	8,6	8,0	7,4							
65-200/15	1,5	179	-	○	62,2	10,6		10,6	10,3	9,9	9,3	8,7							
65-200/22A	2,2	197	-	○	64,5	13,6		13,5	13,3	12,9	12,2	11,5	10,6						
65-200/22	2,2	209	-	●	65,3	15,2		15,2	15,0	14,6	14,0	13,3	12,5	11,5					
65-250/22A	2,2	208	-	○	62,8	14,5		14,6	14,3	13,8	13,1	12,3	11,3	10,2					
65-250/22	2,2	220	-	○	63,8	16,4		16,6	16,2	15,7	15,0	14,2	13,2	12,0	10,7				
65-250/30	3	232	-	○	64,9	18,5		18,7	18,4	17,9	17,2	16,4	15,4	14,2	12,9				
65-250/40	4	256	-	●	66,9	22,8		22,7	22,3	21,6	20,8	19,8	18,7	17,4	16,0	14,4	13,7		

PUMPTYP	P _N kW	Ø Pumphjul (mm)			Q = FLÖDE														
		STD	B	○ ●	η _p % (3)	l/s	0	3,1	6,1	9,2	12,2	15,3	18,3	21,4	24,4	27,5	30,6	33,6	36,1
						m ³ /h	0	11	22	33	44	55	66	77	88	99	110	121	130
H = TOTAL UPPFÖRDRINGSHÖJD I METER VATTENPELARE																			
80-125/05	0,55	117,8	-	○	64,4	3,9		3,7	3,1	2,4									
80-125/15	1,5	148	144	●	69,2	7,2		7,1	6,7	6,0	5,1	3,9							
80-160/11B	1,1	130,7	-	○	68,5	5,3	5,4	5,0	4,4	3,3									
80-160/15C	1,5	130,7	-	○	68,5	5,3	5,4	5,0	4,4	3,3									
80-160/11A	1,1	145	144	○	69,8	6,4		6,2	5,6	4,7	3,4								
80-160/15B	1,5	145	144	○	69,8	6,4		6,2	5,6	4,7	3,4								
80-160/11	1,1	151	152	○	71,0	7,4		7,4	6,8	6,0	4,8								
80-160/15A	1,5	151	152	○	71,0	7,4		7,4	6,8	6,0	4,8								
80-160/15	1,5	162	160	○	71,8	8,3		8,2	7,7	6,9	5,9	4,5							
80-160/22A	2,2	176	176	○	73,3	10,1		10,2	9,7	9,0	8,1	6,9	5,4						
80-160/22	2,2	180	180	●	74,1	10,7		10,8	10,4	9,7	8,8	7,6	6,2						
80-200/15	1,5	165	162	○	69,2	9,3		9,0	8,3	7,1									
80-200/22A	2,2	177	177	○	70,3	10,7		10,5	9,9	8,8	7,3								
80-200/22	2,2	189	189	○	71,3	12,3		12,1	11,6	10,6	9,2	7,4							
80-200/30	3	199	199	○	72,0	13,7		13,5	13,0	12,2	10,9	9,2	7,1						
80-200/40	4	220	218	●	74,1	16,9		16,7	16,3	15,6	14,6	13,1	11,3	9,1					
80-250/30	3	195	192	○	67,7	12,7		13,3	12,7	11,8	10,6	9,0	7,0						
80-250/40	4	215	213	○	69,2	15,6		16,4	15,9	15,0	13,9	12,6	10,9	8,9					
80-250/55A	5,5	229	226	○	70,2	17,7		18,7	18,3	17,5	16,5	15,2	13,7	11,9					
80-250/55	5,5	243	240	○	71,4	20,1		21,2	20,8	20,1	19,2	18,0	16,5	14,9	12,9				
80-250/75	7,5	258	255	●	72,4	22,8		24,0	23,7	23,1	22,2	21,1	19,7	18,1	16,3	14,2			
80-315/75	7,5	278	278	○	63,3	26,5		25,9	25,1	24,0	22,6	20,8	18,4	15,2	10,9				
80-315/110	11	315	315	○	65,2	34,7		34,3	33,8	32,9	31,5	29,7	27,6	25,1	22,2	18,3	12,6		
80-315/150	15	334	334	●	66,0	39,4		38,9	38,5	37,7	36,4	34,7	32,6	30,2	27,3	24,1	20,1	16,2	

Hydraulisk prestanda i överensstämmelse med ISO 9906:2012 – Klass 3B (t.ex. ISO 9906:1999 – Bilaga A)

LNT-65-80_4p50S-sv_b_th

(1) STD = Gjutjärn/rostfritt stål - B = Brons (2) ● = Diameter på komplett pumphjul - ○ = Diameter på trimmat pumphjul (3) Hydraulisk verkningsgrad.

SERIE e-LNT 100, 125, 150 (SEPARAT DRIFT)
TABELL ÖVER HYDRAULISK PRESTANDA VID 50 Hz, 4 POLER

PUMPTYP	P _N kW	Ø Pumphjul (mm)				Q = FLÖDE												
		STD (1)	B (1)	○ (2)	η _p % (3)	l/s	5,0	9,7	14,4	19,2	23,9	28,6	33,3	38,1	42,8	47,5	52,2	55,6
						m ³ /h	0	18	35	52	69	86	103	120	137	154	171	188
H = TOTAL UPPFORDRINGSHÖJD I METER VATTENPELARE																		
100-160/15	1,5	144	144	○	68,5	6,2		5,8	5,4	4,7	3,6							
100-160/22A	2,2	158	158	○	70,2	7,7		7,3	6,9	6,2	5,3	4,0						
100-160/22	2,2	168	168	○	71,0	8,7		8,3	7,9	7,2	6,3	5,1	3,6					
100-160/30	3	177	177	●	72,3	9,8		9,4	9,0	8,4	7,5	6,4	5,0					
100-200/30	3	181	177	○	71,7	10,8		10,7	10,4	9,6	8,3							
100-200/40	4	195	192	○	72,9	12,6		12,5	12,3	11,7	10,6	8,9						
100-200/55A	5,5	208	204	○	74,1	14,4		14,3	14,2	13,7	12,8	11,3						
100-200/55	5,5	219	216	●	74,9	16,1		15,9	15,8	15,5	14,7	13,4	11,6					
100-250/55A	5,5	214	211	○	71,4	15,6		15,5	15,3	14,6	13,3	11,5						
100-250/55	5,5	227	224	○	72,3	17,2		17,1	17,0	16,6	15,6	14,1						
100-250/75	7,5	241	238	○	74,4	20,0		19,8	19,7	19,3	18,4	17,0	15,1					
100-250/110	11	259	256	●	75,8	23,3		23,0	22,9	22,6	21,9	20,8	19,1	17,1				
100-315/110	11	274	274	○	67,7	26,2		26,0	25,4	24,3	22,8	20,9	18,8	16,3	13,1			
100-315/150	15	304	304	○	68,6	32,6		32,7	32,3	31,3	30,0	28,2	26,1	23,7	21,1	17,9		
100-315/185	18,5	321	321	○	69,1	36,6		36,5	36,2	35,4	34,3	32,7	30,7	28,3	25,6	22,7	19,7	
100-315/220	22	334	334	●	69,5	39,6		39,6	39,4	38,8	37,8	36,3	34,3	31,9	29,1	26,1	23,1	21,0

PUMPTYP	P _N kW	Ø Pumphjul (mm)				Q = FLÖDE												
		STD (1)	B (1)	○ (2)	η _p % (3)	l/s	5,0	12,5	20,0	27,5	35,0	42,5	50,0	57,5	65,0	72,5	80,0	88,9
						m ³ /h	0	18	45	72	99	126	153	180	207	234	261	288
H = TOTAL UPPFORDRINGSHÖJD I METER VATTENPELARE																		
125-160/22	2,2	148	148	○	64,1	6,0	6,0	5,9	5,3	4,0	2,1							
125-160/30	3	167	167	○	68,9	8,3		8,1	7,6	6,4	4,5							
125-160/40	4	184	184	●	73,5	10,3		10,2	9,7	8,6	6,9	4,5						
125-200/55	5,5	202	202	○	73,4	13,0		12,8	12,3	11,3	9,6	7,2						
125-200/75	7,5	227	227	●	77,4	17,0		16,7	16,3	15,5	14,1	12,1	9,5					
125-250/75	7,5	230	230	○	75,5	17,2		17,1	16,6	15,5	13,8	11,4	8,0					
125-250/110	11	259	259	●	77,1	22,1		22,1	21,6	20,6	19,1	17,0	14,1	10,5				
125-315/150	15	276	276	○	75,4	25,9		25,8	25,3	24,5	23,4	21,8	19,8	17,3	14,0	9,8		
125-315/185	18,5	291	291	○	75,8	28,9		28,7	28,3	27,6	26,5	25,1	23,3	20,9	18,0	14,2		
125-315/220	22	308	308	○	76,1	32,7		32,5	32,1	31,4	30,5	29,2	27,5	25,3	22,7	19,4	15,6	
125-315/300	30	334	334	●	77,0	39,2		38,8	38,5	37,9	37,2	36,1	34,6	32,7	30,4	27,5	24,1	19,4

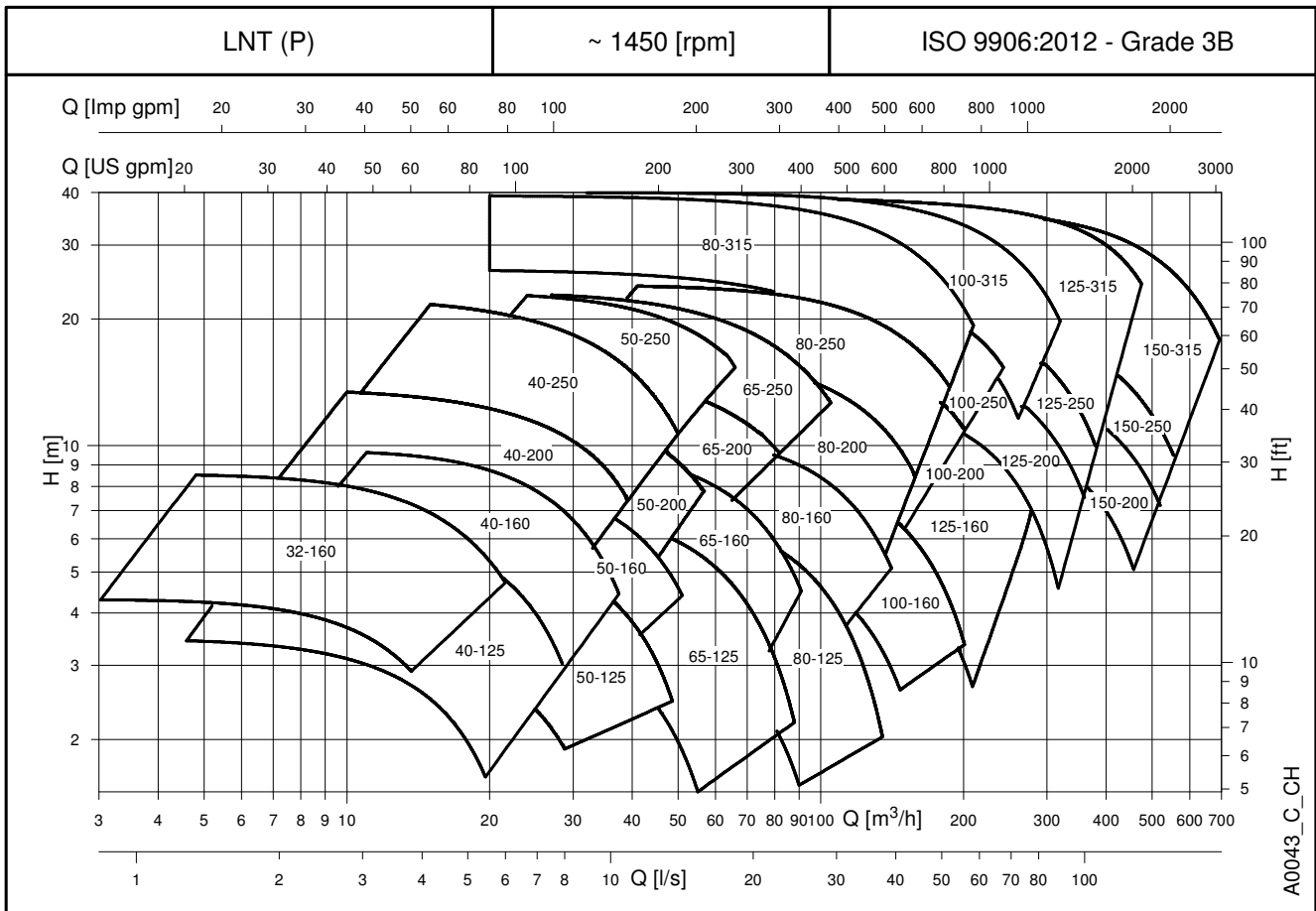
PUMPTYP	P _N kW	Ø Pumphjul (mm)				Q = FLÖDE												
		STD (1)	B (1)	○ (2)	η _p % (3)	l/s	10,0	19,2	28,3	37,5	46,7	55,8	65,0	74,2	83,3	92,5	101,7	109,7
						m ³ /h	0	36	69	102	135	168	201	234	267	300	333	366
H = TOTAL UPPFORDRINGSHÖJD I METER VATTENPELARE																		
150-200/55	5,5	175	175	○	68,8	9,3	9,3	9,2	8,7	7,8	6,8	5,6	3,8					
150-200/75	7,5	195	195	○	70,6	11,9		11,7	11,2	10,5	9,4	8,1	6,5	4,7				
150-200/110	11	220	220	●	76,9	15,6		15,1	14,8	14,3	13,5	12,3	10,9	9,1	7,0			
150-250/110	11	225	225	○	76,5	16,2	16,2	16,2	16,0	15,3	14,3	12,9	11,2	9,2	6,9			
150-250/150	15	249	249	●	78,8	20,4		20,3	20,0	19,5	18,7	17,5	15,9	14,0	11,7	9,1		
150-315/185	18,5	272	272	○	76,2	24,9		24,8	24,4	23,7	22,6	21,1	19,2	16,7	13,7	10,0		
150-315/220	22	285	285	○	77,1	27,8		27,8	27,4	26,7	25,7	24,3	22,5	20,2	17,5	14,1		
150-315/300	30	308	308	○	79,3	33,1		33,1	33,0	32,5	31,6	30,3	28,6	26,6	24,2	21,4	17,9	
150-315/370	37	322	322	●	79,5	36,5		36,3	36,2	35,9	35,2	34,1	32,6	30,6	28,2	25,5	22,5	19,8

Hydraulisk prestanda i överensstämmelse med ISO 9906:2012 – Klass 3B (t.ex. ISO 9906:1999 – Bilaga A)

LNT-100-125-150_4p505-sv_a_th

(1) STD = Gjutjärn/rostfritt stål - B = Brons (2) ● = Diameter på komplett pumphjul - ○ = Diameter på trimmat pumphjul (3) Hydraulisk verkningsgrad.

SERIE e-LNT (PARALLELL DRIFT)
HYDRAULISKT PRESTANDAOMRÅDE VID 50 Hz, 4 POLER



SERIE e-LNT 32, 40, 50 (PARALLELL DRIFT)

HYDRAULISKT PRESTANDAOMRÅDE VID 50 Hz, 4 POLER

PUMPTYP	P _N kW	Ø Pumphjul (mm)			Q = FLÖDE													
		STD	B	○ ●	l/s	0	1,1	1,4	1,7	2,2	2,8	3,3	3,9	4,2	4,7	5,0	5,6	5,8
					m ³ /h	0	4	5	6	8	10	12	14	15	17	18	20	21
					H = TOTAL UPPFORDRINGSHÖJD I METER VATTENPELARE													
32-160/02A	0,25	115	-	○	4,2	4,3	4,2	4,2	4,0	3,7	3,3							
32-160/02	0,25	138	-	○	6,5	6,4	6,4	6,4	6,2	5,9	5,6	5,1	4,8	4,3				
32-160/03	0,37	156	-	●	8,6		8,5	8,5	8,3	8,0	7,6	7,2	6,9	6,3	6,0	5,3	4,9	

PUMPTYP	P _N kW	Ø Pumphjul (mm)			Q = FLÖDE													
		STD	B	○ ●	l/s	0	1,4	2,5	3,6	4,7	5,8	6,9	8,1	9,2	10,3	11,4	12,5	13,9
					m ³ /h	0	5	9	13	17	21	25	29	33	37	41	45	50
					H = TOTAL UPPFORDRINGSHÖJD I METER VATTENPELARE													
40-125/02B	0,25	113	-	○	3,4	3,4	3,2	2,7	1,8									
40-125/02A	0,25	123	-	○	4,3		4,1	3,7	3,0	2,0								
40-125/02	0,25	133	-	○	5,4		5,3	5,0	4,4	3,6	2,5							
40-125/03	0,37	145	-	●	6,5		6,4	6,1	5,6	4,9	4,0							
40-160/02	0,25	137	-	○	6,0		6,0	5,7	5,1									
40-160/03	0,37	150	-	○	7,2			7,0	6,6	5,9	5,0							
40-160/05	0,55	160,5	-	○	8,4			8,2	7,8	7,2	6,4	5,4						
40-160/07	0,75	171	-	●	9,6			9,5	9,1	8,6	7,8	6,9	5,8	4,6				
40-200/05A	0,55	158	-	○	8,1		7,6	7,2	6,6	5,8								
40-200/05	0,55	171	-	○	9,6		9,0	8,6	8,1	7,4	6,5							
40-200/07	0,75	186	-	○	11,4		10,9	10,5	10,0	9,4	8,6	7,5	6,3					
40-200/11	1,1	205	-	●	14,1			13,2	12,7	12,1	11,4	10,5	9,4	8,1	6,6			
40-250/11	1,1	214	-	○	14,9			14,2	13,6	12,7	11,6	10,4	8,9	7,3				
40-250/15B	1,5	214	-	○	14,9			14,2	13,6	12,7	11,6	10,4	8,9	7,3				
40-250/15A	1,5	226,5	-	○	16,8			16,2	15,6	14,7	13,7	12,5	11,2	9,6	8,0			
40-250/15	1,5	239	-	○	18,8				17,7	16,9	15,9	14,8	13,5	12,0	10,4			
40-250/22	2,2	259	-	●	22,4				21,4	20,6	19,7	18,6	17,4	16,0	14,5	12,9	10,7	

PUMPTYP	P _N kW	Ø Pumphjul (mm)			Q = FLÖDE													
		STD	B	○ ●	l/s	0	1,9	3,3	4,7	6,1	7,5	8,9	10,3	11,7	13,1	14,4	15,8	17,5
					m ³ /h	0	7	12	17	22	27	32	37	42	47	52	57	63
					H = TOTAL UPPFORDRINGSHÖJD I METER VATTENPELARE													
50-125/02A	0,25	105	-	○	8,1	7,8	7,4	6,7	5,7	4,3								
50-125/02	0,25	118	-	○	9,3		8,5	7,8	6,9	5,7								
50-125/03	0,37	130	-	○	11,5		10,7	10,1	9,3	8,2	6,8							
50-125/05	0,55	135	-	●	14,1		13,3	12,7	11,9	10,9	9,7	8,2						
50-160/03	0,37	127	-	○	5,7		5,5	5,3	5,0	4,6	3,9							
50-160/05	0,55	139	-	○	6,9		6,6	6,5	6,3	5,9	5,4	4,7	3,9					
50-160/07	0,75	154	-	○	8,5			8,2	8,0	7,7	7,2	6,7	6,0	5,1				
50-160/11	1,1	165	-	●	9,9			9,5	9,3	9,1	8,7	8,2	7,6	6,8	6,0	5,0		
50-200/07	0,75	165	-	○	8,9				8,2	7,7	7,0	6,3	5,4					
50-200/11A	1,1	179	-	○	10,6				9,9	9,5	8,9	8,2	7,4	6,5				
50-200/11	1,1	189	-	○	11,9					10,8	10,3	9,7	8,9	8,1	7,1			
50-200/15	1,5	199	-	●	13,3						12,3	11,8	11,2	10,5	9,7	8,7		
50-250/11	1,1	199	-	○	13,6			13,2	12,9	12,4	11,7							
50-250/15A	1,5	199	-	○	13,6			13,2	12,9	12,4	11,7							
50-250/15	1,5	210	-	○	15,2				14,6	14,1	13,5	12,7	11,7					
50-250/22A	2,2	228	-	○	18,1				17,5	17,1	16,6	15,9	15,0	14,0	12,9			
50-250/22	2,2	243	-	○	20,7				20,1	19,8	19,3	18,7	17,9	17,0	15,9			
50-250/30	3	257,5	-	●	23,4					22,5	22,1	21,5	20,8	20,0	19,0	17,9	16,5	

Hydraulic performances in compliance with ISO 9906:2012 - Grade 3B (ex ISO 9906:1999 - Annex A)

LNT-32-40-50_4p50P-sv_a_th

(1) STD = Cast iron/Stainless steel - B = Bronze (2) ● = Full impeller diameter - ○ = Trimmed impeller diameter

SERIE e-LNT 65, 80 (PARALLELL DRIFT)
HYDRAULISKT PRESTANDAOMRÅDE VID 50 Hz, 4 POLER

PUMPTYP	P _N kW	Ø Pumphjul (mm)			Q = FLÖDE												
		STD	B	○	l/s	8,3	15,6	22,8	30,0	37,2	44,4	51,7	58,9	66,1	73,3	80,6	88,9
					●	m ³ /h	0	30	56	82	108	134	160	186	212	238	264
H = TOTAL UPPFÖRDRINGSHÖJD I METER VATTENPELARE																	
100-160/15	1,5	144	144	○	6,2		5,7	5,2	4,4	3,3							
100-160/22A	2,2	158	158	○	7,7		7,2	6,7	5,9	4,9	3,5						
100-160/22	2,2	168	168	○	8,7		8,2	7,7	6,9	5,9	4,6						
100-160/30	3	177	177	●	9,8		8,8	8,1	7,1	5,8	4,3						
100-200/30	3	181	177	○	10,9		10,5	10,2	9,6	8,6							
100-200/40	4	195	192	○	12,8		12,3	12,1	11,5	10,7	9,3						
100-200/55A	5,5	208	204	○	14,6		13,9	13,4	12,7	11,7	9,7						
100-200/55	5,5	219	216	●	16,3		15,6	15,1	14,5	13,6	12,2						
100-250/55A	5,5	214	211	○	15,7		15,5	15,3	14,7	13,5	11,7						
100-250/55	5,5	227	224	○	17,2		17,1	17,0	16,7	15,9	14,5	12,6					
100-250/75	7,5	241	238	○	20,1		19,7	19,4	18,7	17,5	15,8	13,5					
100-250/110	11	259	256	●	23,3		23,0	22,8	22,3	21,5	20,1	18,2	15,9				
100-315/110	11	274	274	○	26,3		25,9	25,2	24,2	22,8	21,1	19,1	16,8	14,4			
100-315/150	15	304	304	○	32,6		32,4	32,0	31,2	30,0	28,4	26,4	24,1	21,6	18,8		
100-315/185	18,5	321	321	○	36,2		36,2	35,9	35,3	34,2	32,7	30,9	28,7	26,2	23,4	20,2	
100-315/220	22	334	334	●	39,9		39,8	39,4	38,7	37,7	36,3	34,6	32,4	30,0	27,1	24,0	

PUMPTYP	P _N kW	Ø Pumphjul (mm)			Q = FLÖDE												
		STD	B	○	l/s	9,4	20,6	31,7	42,8	53,9	65,0	76,1	87,2	98,3	109,4	120,6	131,9
					●	m ³ /h	0	34	74	114	154	194	234	274	314	354	394
H = TOTAL UPPFÖRDRINGSHÖJD I METER VATTENPELARE																	
125-160/22	2,2	148	148	○	5,9	5,9	5,9	5,5	4,7	3,5							
125-160/30	3	167	167	○	8,3		8,2	7,9	7,1	5,8	4,2						
125-160/40	4	184	184	●	10,4		10,3	10,0	9,3	8,2	6,6						
125-200/55	5,5	202	202	○	13,1		12,8	12,5	11,9	10,9	9,3	7,3	4,8				
125-200/75	7,5	227	227	●	17,0		16,8	16,5	16,0	15,1	13,8	12,2	10,2	8,1			
125-250/75	7,5	230	230	○	17,2		17,1	16,7	16,0	14,8	13,2	11,2	8,9				
125-250/110	11	259	259	●	22,1		22,0	21,7	21,1	20,1	18,7	16,8	14,6	12,1			
125-315/150	15	276	276	○	25,9		25,8	25,4	24,8	23,9	22,8	21,3	19,4	17,0	14,1		
125-315/185	18,5	291	291	○	28,9		28,6	28,3	27,8	27,0	26,0	24,6	22,7	20,5	17,7		
125-315/220	22	308	308	○	32,6		32,3	31,9	31,4	30,7	29,7	28,5	26,8	24,9	22,5	19,9	
125-315/300	30	334	334	●	39,3		38,8	38,5	38,0	37,4	36,6	35,5	34,1	32,4	30,3	28,0	

PUMPTYP	P _N kW	Ø Pumphjul (mm)			Q = FLÖDE												
		STD	B	○	l/s	20,6	36,1	51,7	67,2	82,8	98,3	113,9	129,4	145,0	160,6	176,1	192,8
					●	m ³ /h	0	74	130	186	242	298	354	410	466	522	578
H = TOTAL UPPFÖRDRINGSHÖJD I METER VATTENPELARE																	
150-200/55	5,5	175	175	○	9,2	9,2	9,1	8,7	8,0	7,0	5,5	3,8					
150-200/75	7,5	195	195	○	12,0		11,5	11,1	10,4	9,5	8,2	6,7					
150-200/110	11	220	220	●	15,6		15,0	14,5	13,9	13,1	12,1	10,7	9,0	7,0			
150-250/110	11	225	225	○	16,4		16,0	15,7	15,0	14,0	12,6	10,8	8,7				
150-250/150	15	249	249	●	20,6		20,1	19,7	19,1	18,1	16,8	15,2	13,2	10,9			
150-315/185	18,5	272	272	○	25,0		24,7	24,2	23,4	22,1	20,5	18,4	16,0	13,4			
150-315/220	22	285	285	○	27,8		27,6	27,1	26,4	25,2	23,7	21,8	19,5	16,8	14,0		
150-315/300	30	308	308	○	33,1		32,9	32,6	32,0	31,0	29,7	27,9	25,8	23,3	20,5	17,7	
150-315/370	37	322	322	●	36,6		36,3	36,1	35,5	34,6	33,4	31,7	29,7	27,3	24,6	21,6	

Hydraulisk prestanda i överensstämmelse med ISO 9906:2012 – Klass 3B (t.ex. ISO 9906:1999 – Bilaga A)

LNT-100-125-150_4p50P-sv_a_th

(1) STD = Gjutjärn/rostfritt stål - B = Brons (2) ● = Diameter på komplett pumphjul - ○ = Diameter på trimmat pumphjul (3) Hydraulisk verkningsgrad.

SERIE e-LNT 100, 125, 150 (PARALLELL DRIFT)
TABELL ÖVER HYDRAULISK PRESTANDA VID 50 Hz, 4 POLER

PUMP TYPE	P _N kW	Ø Impeller (mm)			Q = DELIVERY													
		STD (1)	B (2)	● (2)	l/s	0	8,3	15,6	22,8	30,0	37,2	44,4	51,7	58,9	66,1	73,3	80,6	88,9
					m ³ /h	0	30	56	82	108	134	160	186	212	238	264	290	320
H = TOTAL HEAD METRES COLUMN OF WATER																		
100-160/15	1,5	144	144	○	6,2			5,7	5,2	4,4	3,3							
100-160/22A	2,2	158	158	○	7,7			7,2	6,7	5,9	4,9	3,5						
100-160/22	2,2	168	168	○	8,7			8,2	7,7	6,9	5,9	4,6						
100-160/30	3	177	177	●	9,8				8,8	8,1	7,1	5,8	4,3					
100-200/30	3	181	177	○	10,9			10,5	10,2	9,6	8,6							
100-200/40	4	195	192	○	12,8			12,3	12,1	11,5	10,7	9,3						
100-200/55A	5,5	208	204	○	14,6				13,9	13,4	12,7	11,7	9,7					
100-200/55	5,5	219	216	●	16,3				15,6	15,1	14,5	13,6	12,2					
100-250/55A	5,5	214	211	○	15,7			15,5	15,3	14,7	13,5	11,7						
100-250/55	5,5	227	224	○	17,2			17,1	17,0	16,7	15,9	14,5	12,6					
100-250/75	7,5	241	238	○	20,1				19,7	19,4	18,7	17,5	15,8	13,5				
100-250/110	11	259	256	●	23,3				23,0	22,8	22,3	21,5	20,1	18,2	15,9			
100-315/110	11	274	274	○	26,3			25,9	25,2	24,2	22,8	21,1	19,1	16,8	14,4			
100-315/150	15	304	304	○	32,6			32,4	32,0	31,2	30,0	28,4	26,4	24,1	21,6	18,8		
100-315/185	18,5	321	321	○	36,2			36,2	35,9	35,3	34,2	32,7	30,9	28,7	26,2	23,4	20,2	
100-315/220	22	334	334	●	39,9			39,8	39,4	38,7	37,7	36,3	34,6	32,4	30,0	27,1	24,0	20,1

PUMP TYPE	P _N kW	Ø Impeller (mm)			Q = DELIVERY													
		STD (1)	B (2)	● (2)	l/s	0	9,4	20,6	31,7	42,8	53,9	65,0	76,1	87,2	98,3	109,4	120,6	131,9
					m ³ /h	0	34	74	114	154	194	234	274	314	354	394	434	475
H = TOTAL HEAD METRES COLUMN OF WATER																		
125-160/22	2,2	148	148	○	5,9	5,9	5,9	5,5	4,7	3,5								
125-160/30	3	167	167	○	8,3			8,2	7,9	7,1	5,8	4,2						
125-160/40	4	184	184	●	10,4			10,3	10,0	9,3	8,2	6,6						
125-200/55	5,5	202	202	○	13,1			12,8	12,5	11,9	10,9	9,3	7,3	4,8				
125-200/75	7,5	227	227	●	17,0			16,8	16,5	16,0	15,1	13,8	12,2	10,2	8,1			
125-250/75	7,5	230	230	○	17,2			17,1	16,7	16,0	14,8	13,2	11,2	8,9				
125-250/110	11	259	259	●	22,1			22,0	21,7	21,1	20,1	18,7	16,8	14,6	12,1			
125-315/150	15	276	276	○	25,9			25,8	25,4	24,8	23,9	22,8	21,3	19,4	17,0	14,1		
125-315/185	18,5	291	291	○	28,9			28,6	28,3	27,8	27,0	26,0	24,6	22,7	20,5	17,7		
125-315/220	22	308	308	○	32,6			32,3	31,9	31,4	30,7	29,7	28,5	26,8	24,9	22,5	19,9	
125-315/300	30	334	334	●	39,3			38,8	38,5	38,0	37,4	36,6	35,5	34,1	32,4	30,3	28,0	25,2

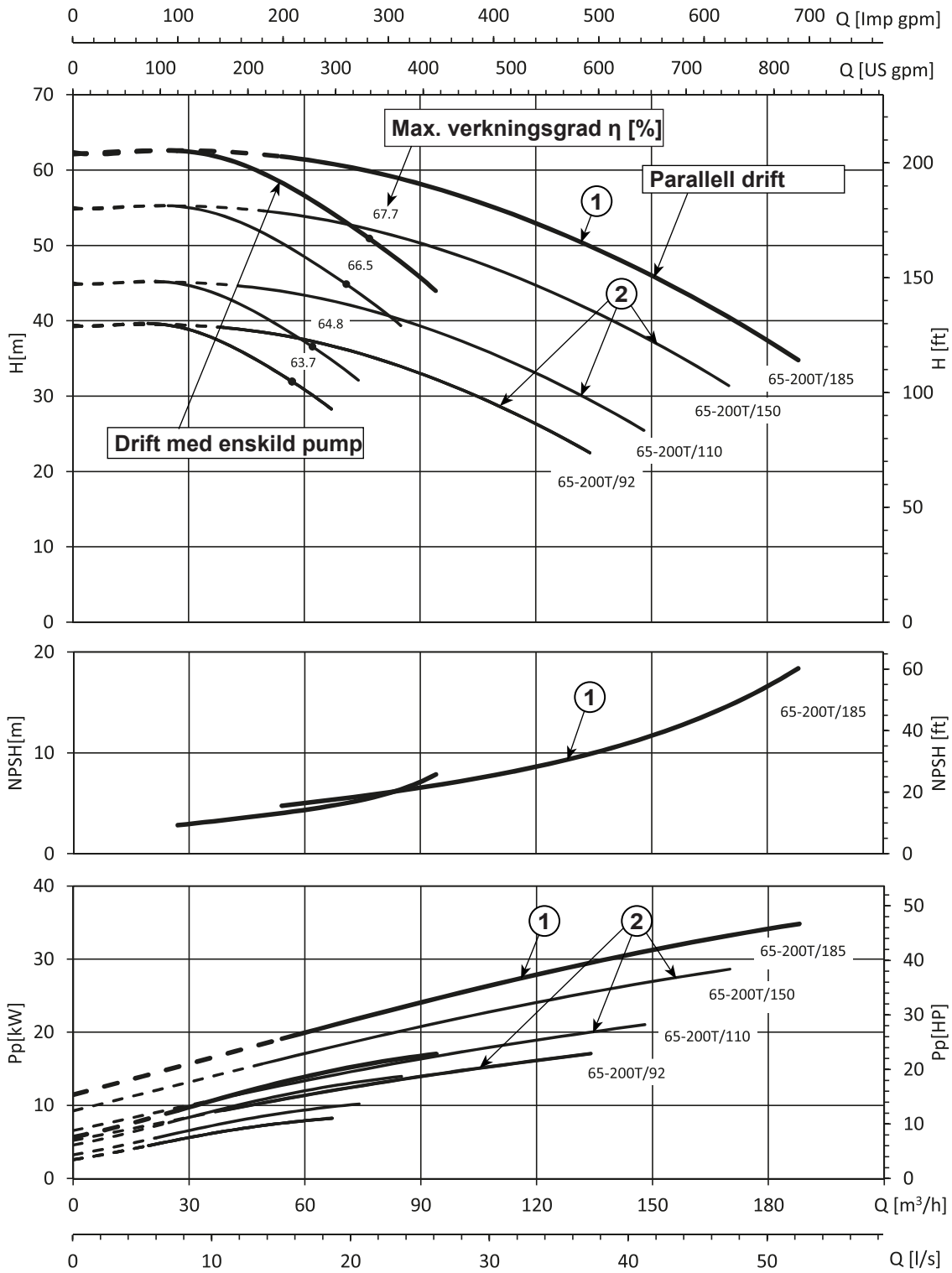
PUMP TYPE	P _N kW	Ø Impeller (mm)			Q = DELIVERY													
		STD (1)	B (2)	● (2)	l/s	0	20,6	36,1	51,7	67,2	82,8	98,3	113,9	129,4	145,0	160,6	176,1	192,8
					m ³ /h	0	74	130	186	242	298	354	410	466	522	578	634	694
H = TOTAL HEAD METRES COLUMN OF WATER																		
150-200/55	5,5	175	175	○	9,2	9,2	9,1	8,7	8,0	7,0	5,5	3,8						
150-200/75	7,5	195	195	○	12,0			11,5	11,1	10,4	9,5	8,2	6,7					
150-200/110	11	220	220	●	15,6			15,0	14,5	13,9	13,1	12,1	10,7	9,0	7,0			
150-250/110	11	225	225	○	16,4			16,0	15,7	15,0	14,0	12,6	10,8	8,7				
150-250/150	15	249	249	●	20,6			20,1	19,7	19,1	18,1	16,8	15,2	13,2	10,9			
150-315/185	18,5	272	272	○	25,0			24,7	24,2	23,4	22,1	20,5	18,4	16,0	13,4			
150-315/220	22	285	285	○	27,8			27,6	27,1	26,4	25,2	23,7	21,8	19,5	16,8	14,0		
150-315/300	30	308	308	○	33,1			32,9	32,6	32,0	31,0	29,7	27,9	25,8	23,3	20,5	17,7	
150-315/370	37	322	322	●	36,6			36,3	36,1	35,5	34,6	33,4	31,7	29,7	27,3	24,6	21,6	18,4

Hydraulic performances in compliance with ISO 9906:2012 - Grade 3B (ex ISO 9906:1999 - Annex A)

LNT-100-125-150_4p50P-en_a_th

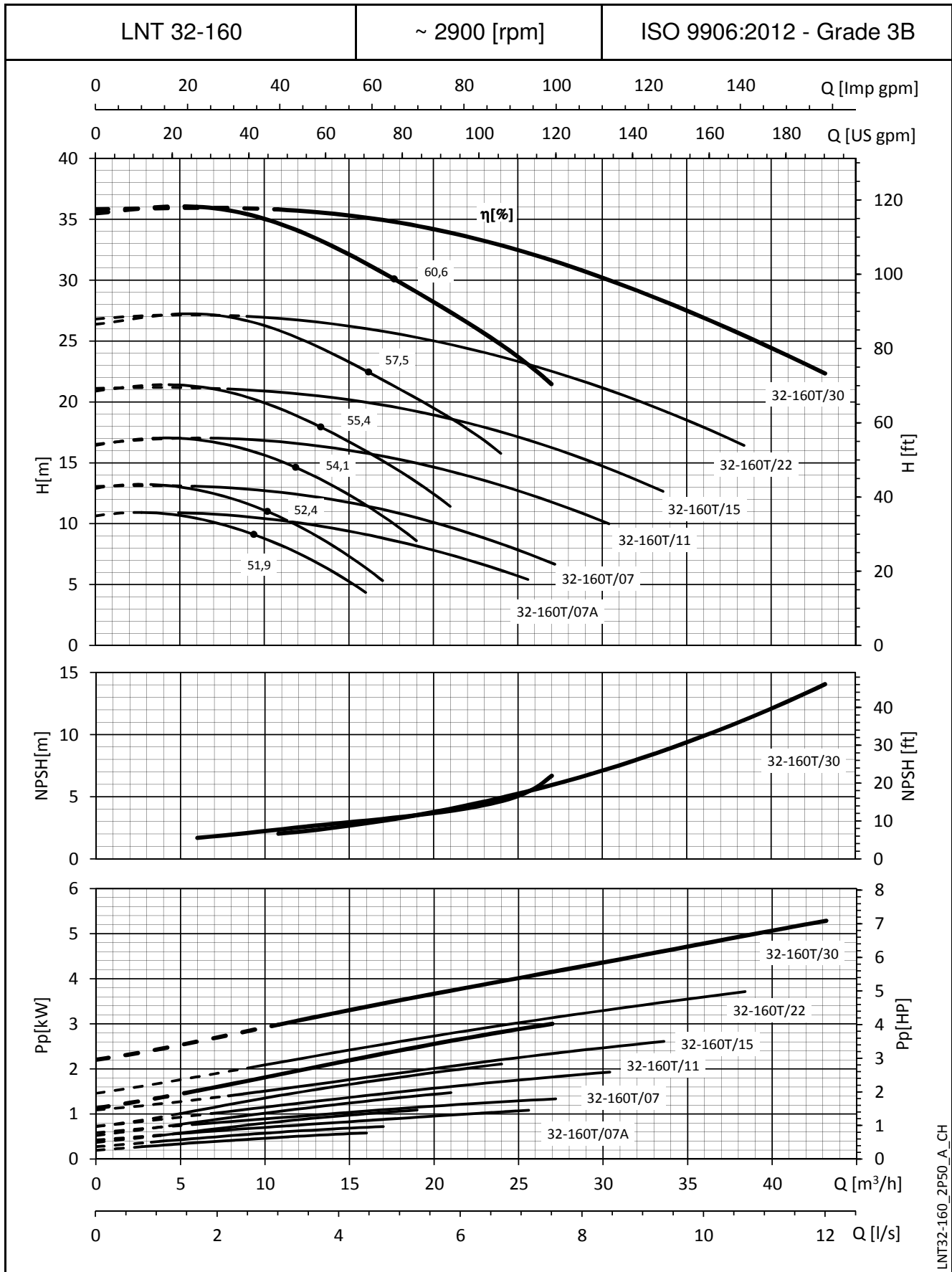
(1) STD = Cast iron/Stainless steel - B = Bronze (2) ● = Full impeller diameter - ○ = Trimmed impeller diameter (3) Hydraulic efficiency of pump.

SERIE e-LNT
IDENTIFIKATION AV DIAGRAM



REF.	TYP	BESKRIVNING
①		Driftområde vid maximal pumphjulsdiameter
②		Driftområde vid optimerad/nedsvarvad pumphjulsdiameter

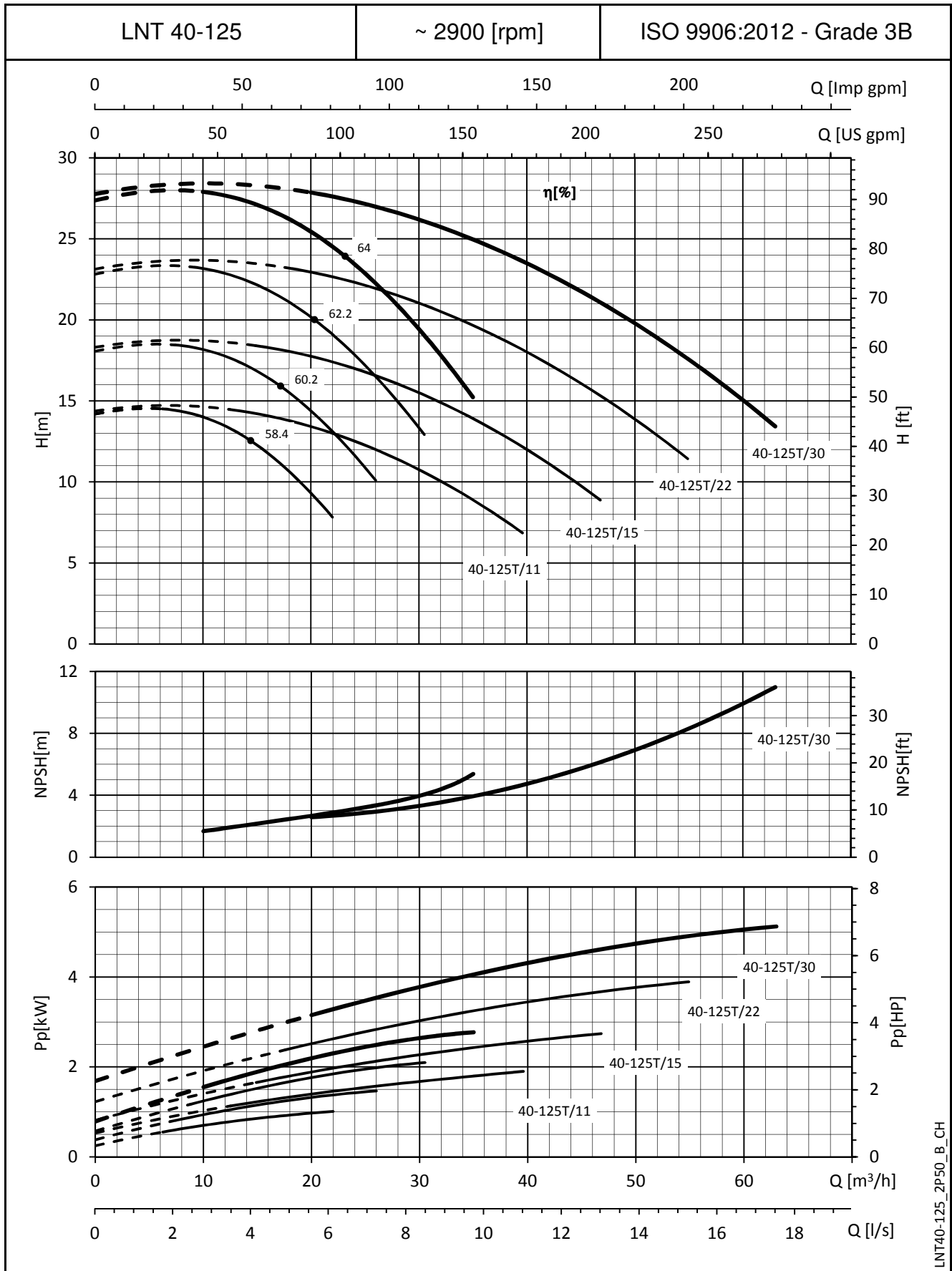
SERIE e-LNT
HYDRAULISK PRESTANDA VID 50 Hz, 2 POLER



LNT32-160_2P50_A_CH

NPSH-värdena är labbvärden. Vi föreslår att dessa värden ökas med 0,5 m vid praktisk användning.
 Denna prestanda gäller för vätskor med densitet $\rho = 1,0 \text{ kg/dm}^3$ och kinematisk viskositet $\nu = 1 \text{ mm}^2/\text{s}$.

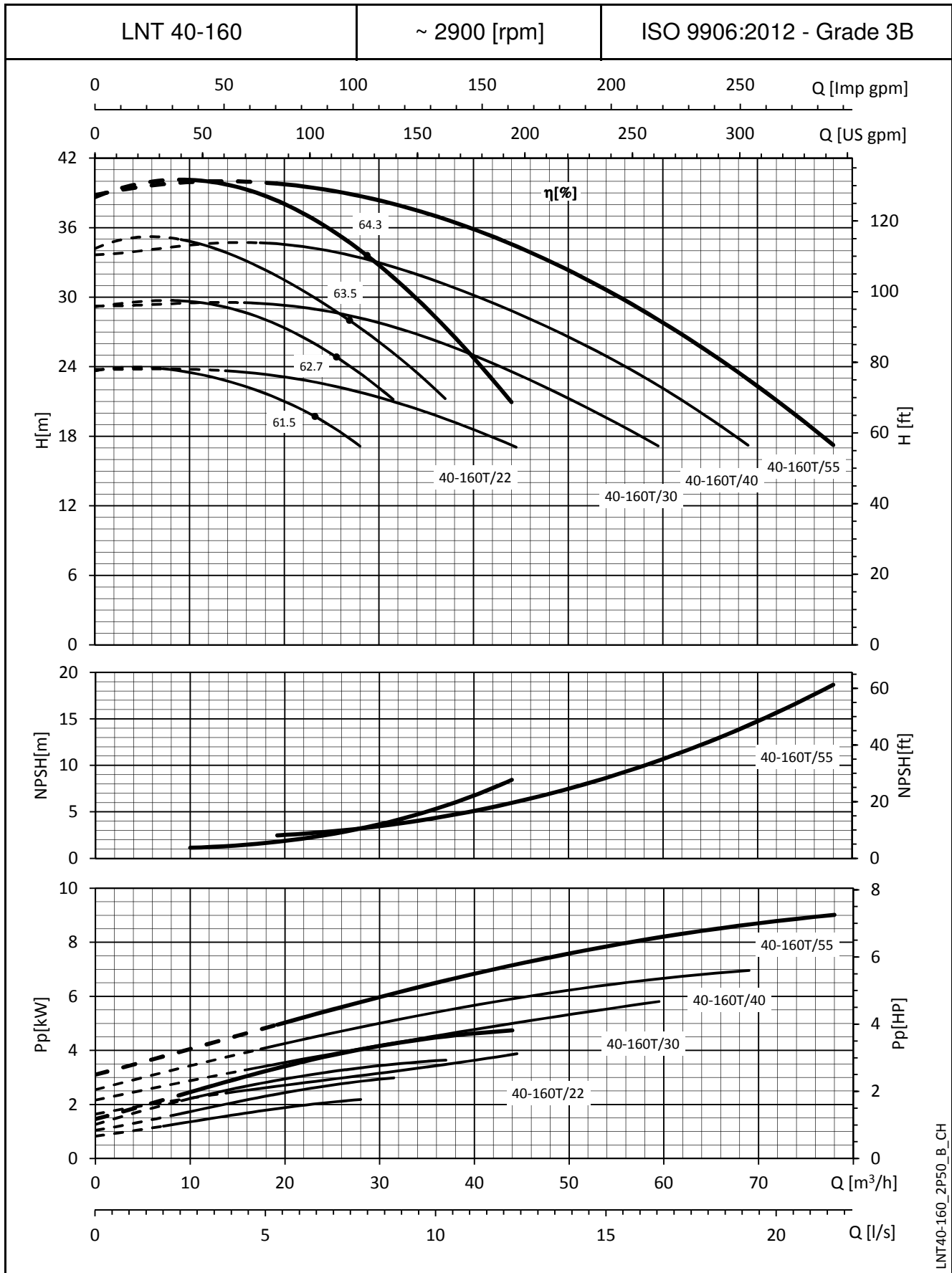
SERIE e-LNT
HYDRAULISK PRESTANDA VID 50 Hz, 2 POLER



LNT40-125_2P50_B_CH

NPSH-värdena är labbvärden. Vi föreslår att dessa värden ökas med 0,5 m vid praktisk användning.
 Denna prestanda gäller för vätskor med densitet $\rho = 1,0 \text{ kg/dm}^3$ och kinematisk viskositet $\nu = 1 \text{ mm}^2/\text{s}$.

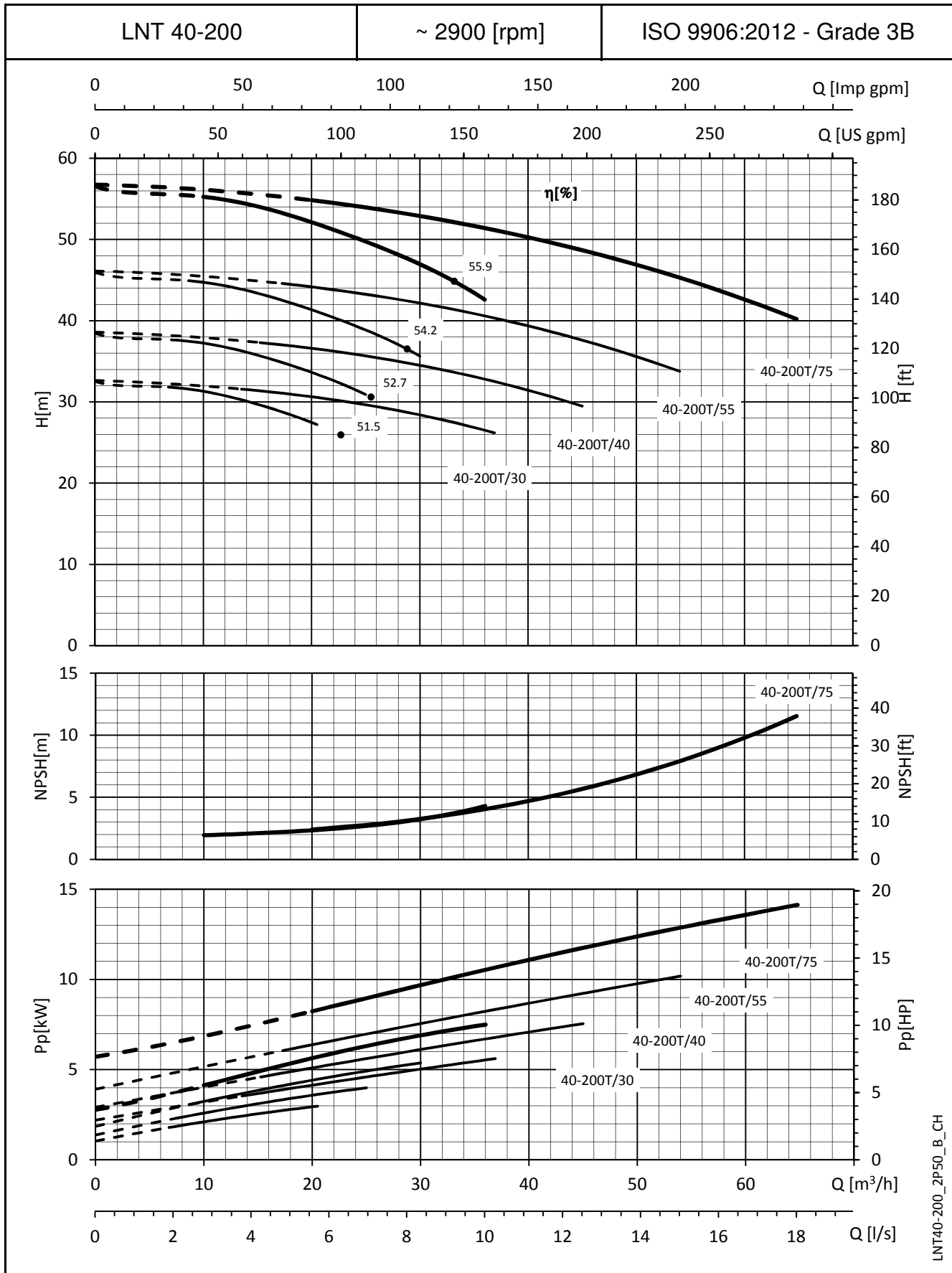
SERIE e-LNT
HYDRAULISK PRESTANDA VID 50 Hz, 2 POLER



LNT40-160_2P50_B_CH

NPSH-värdena är labbvärden. Vi föreslår att dessa värden ökas med 0,5 m vid praktisk användning.
 Denna prestanda gäller för vätskor med densitet $\rho = 1,0 \text{ kg/dm}^3$ och kinematisk viskositet $\nu = 1 \text{ mm}^2/\text{s}$.

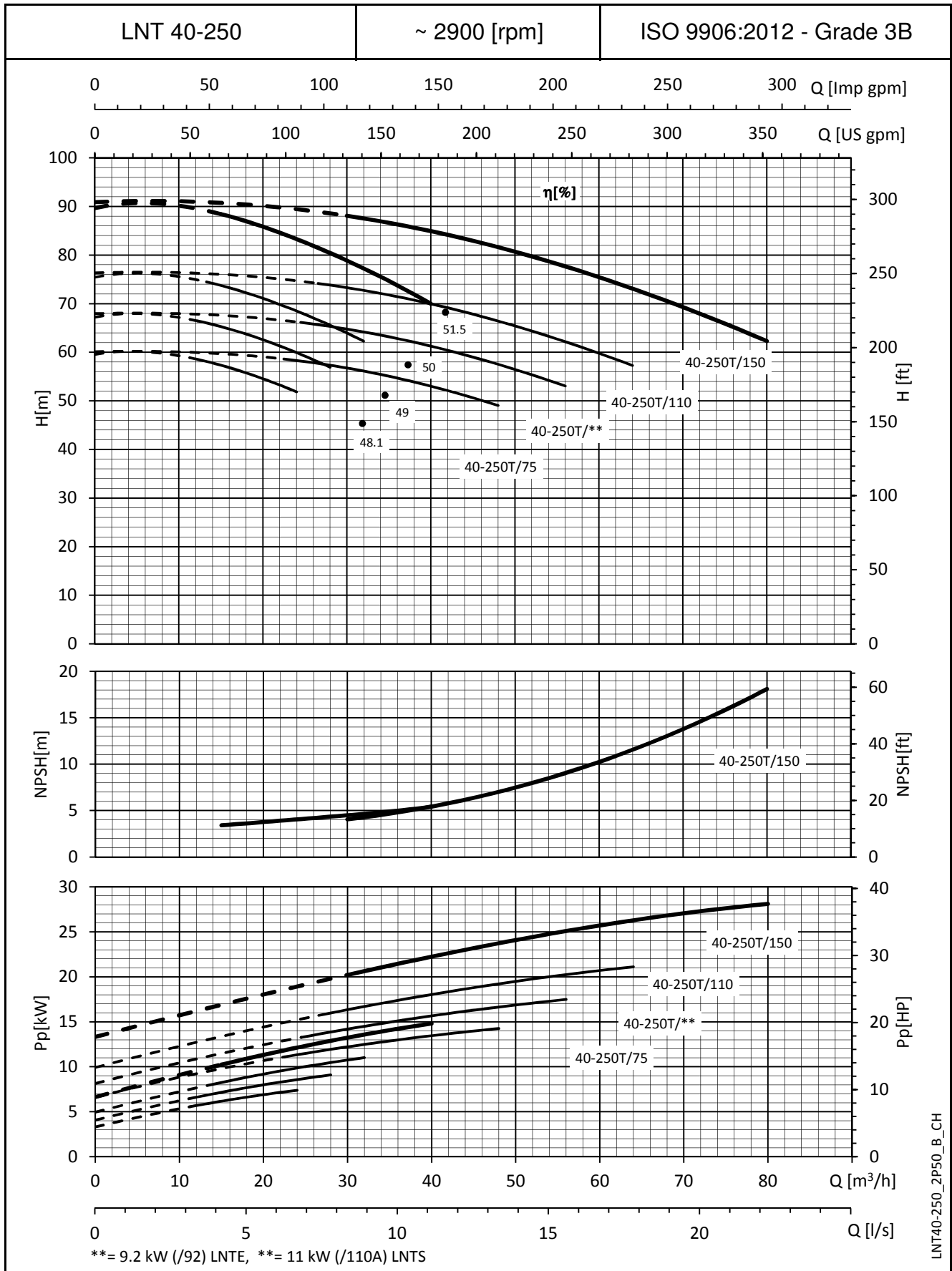
SERIE e-LNT
HYDRAULISK PRESTANDA VID 50 Hz, 2 POLER



LNT40-200_2P50_B_CH

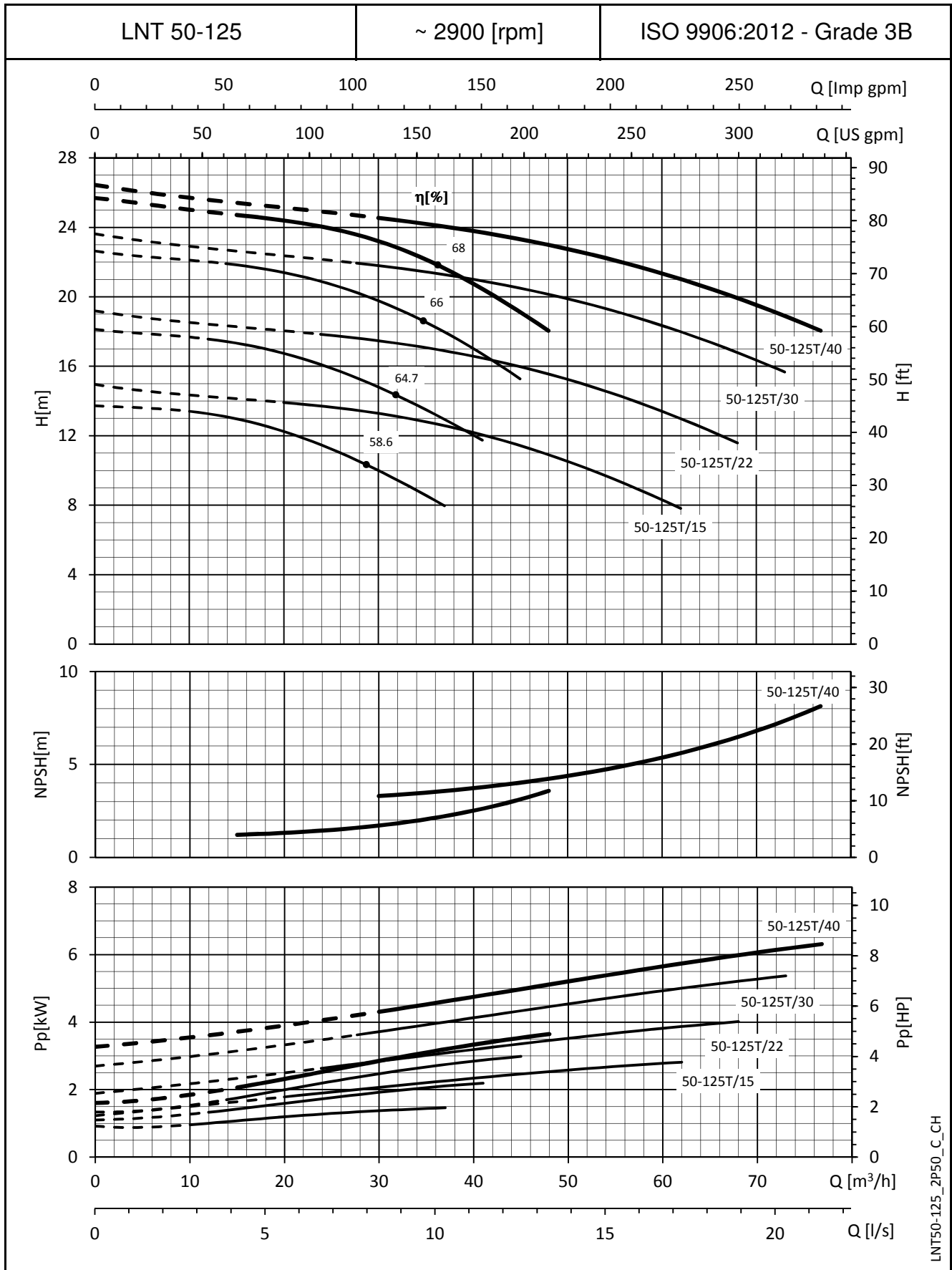
NPSH-värdena är labbvärden. Vi föreslår att dessa värden ökas med 0,5 m vid praktisk användning.
 Denna prestanda gäller för vätskor med densitet $\rho = 1,0 \text{ kg/dm}^3$ och kinematisk viskositet $\nu = 1 \text{ mm}^2/\text{s}$.

SERIE e-LNT
HYDRAULISK PRESTANDA VID 50 Hz, 2 POLER



NPSH-värdena är labbvärden. Vi föreslår att dessa värden ökas med 0,5 m vid praktisk användning.
 Denna prestanda gäller för vätskor med densitet $\rho = 1,0 \text{ kg/dm}^3$ och kinematisk viskositet $\nu = 1 \text{ mm}^2/\text{s}$.

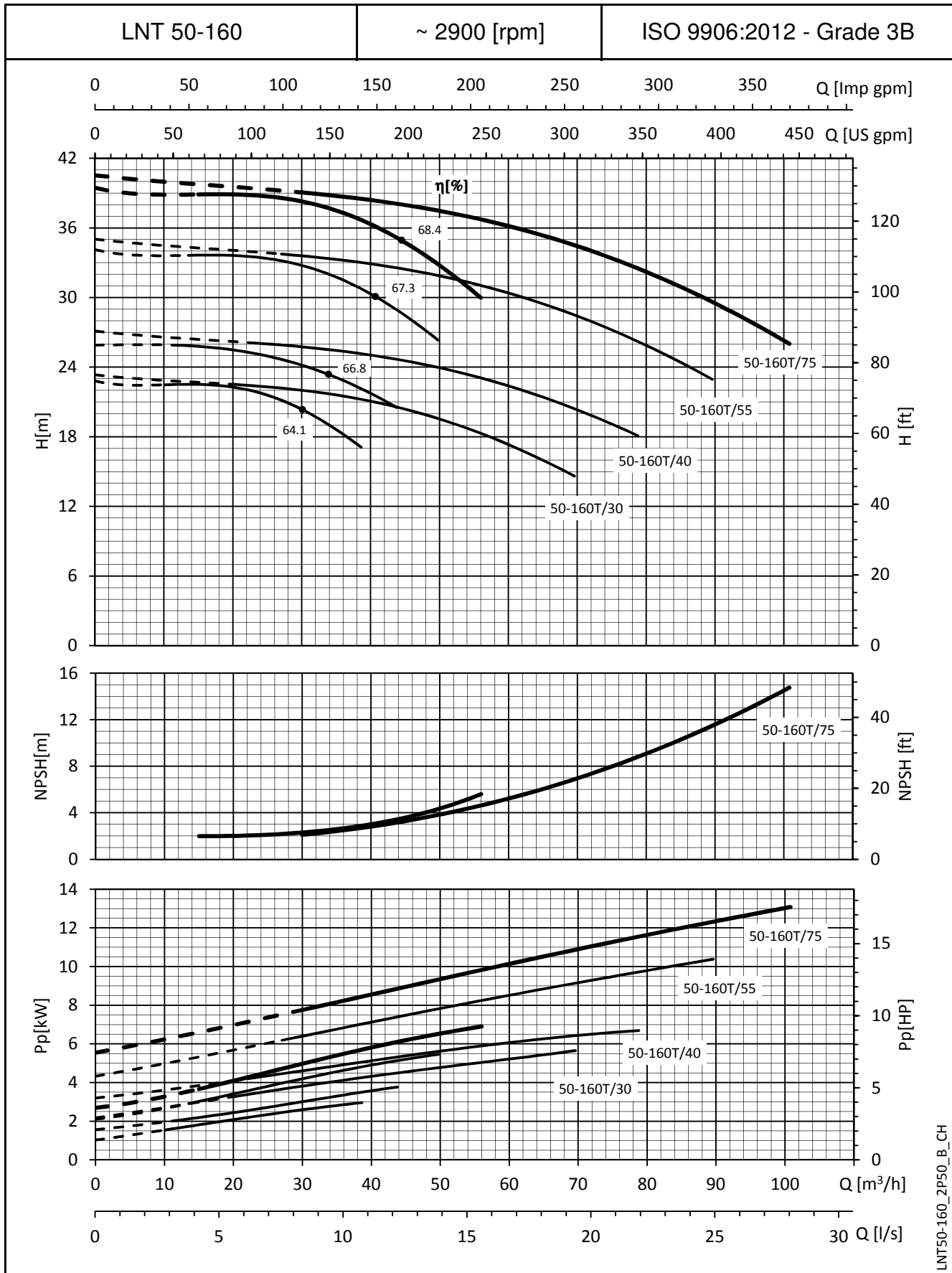
SERIE e-LNT
HYDRAULISK PRESTANDA VID 50 Hz, 2 POLER



LNT50-125_2P50_C_CH

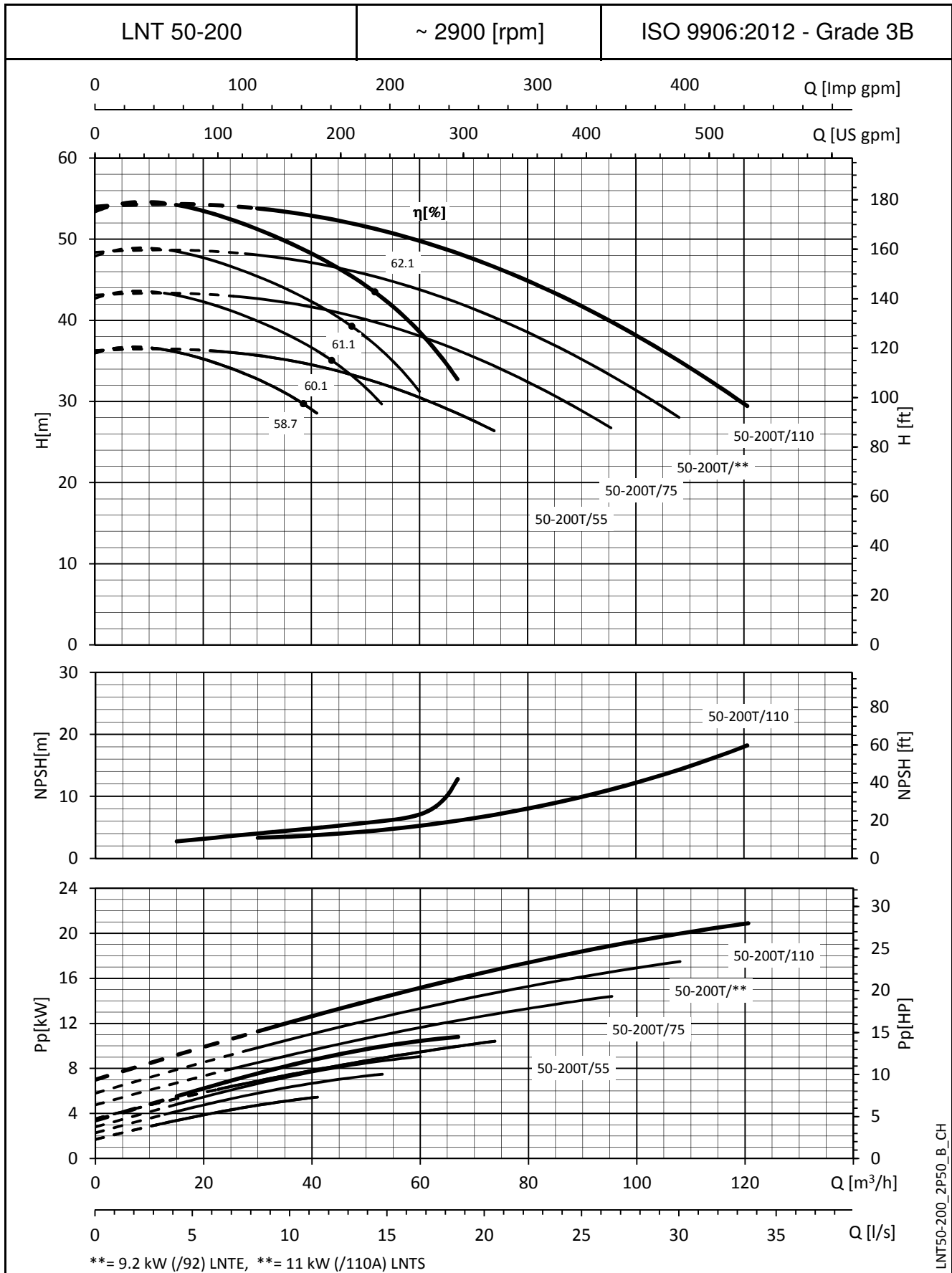
NPSH-värdena är labbvärden. Vi föreslår att dessa värden ökas med 0,5 m vid praktisk användning.
 Denna prestanda gäller för vätskor med densitet $\rho = 1,0 \text{ kg/dm}^3$ och kinematisk viskositet $\nu = 1 \text{ mm}^2/\text{s}$.

SERIE e-LNT
HYDRAULISK PRESTANDA VID 50 Hz, 2 POLER



NPSH-värdena är labbvärden. Vi föreslår att dessa värden ökas med 0,5 m vid praktisk användning.
 Denna prestanda gäller för vätskor med densitet $\rho = 1,0 \text{ kg/dm}^3$ och kinematisk viskositet $\nu = 1 \text{ mm}^2/\text{s}$.

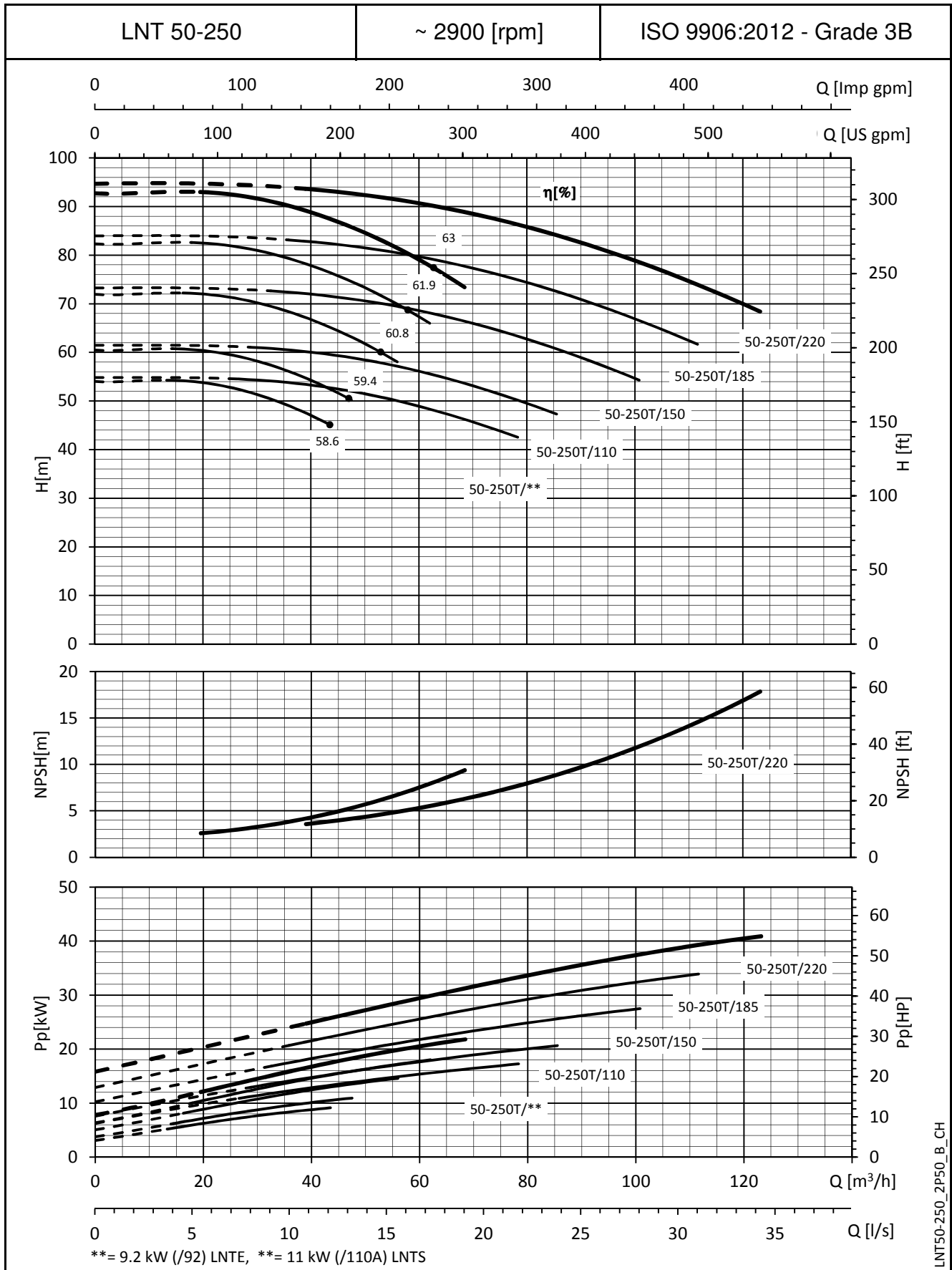
SERIE e-LNT
HYDRAULISK PRESTANDA VID 50 Hz, 2 POLER



LNT50-200_2P50_B_CH

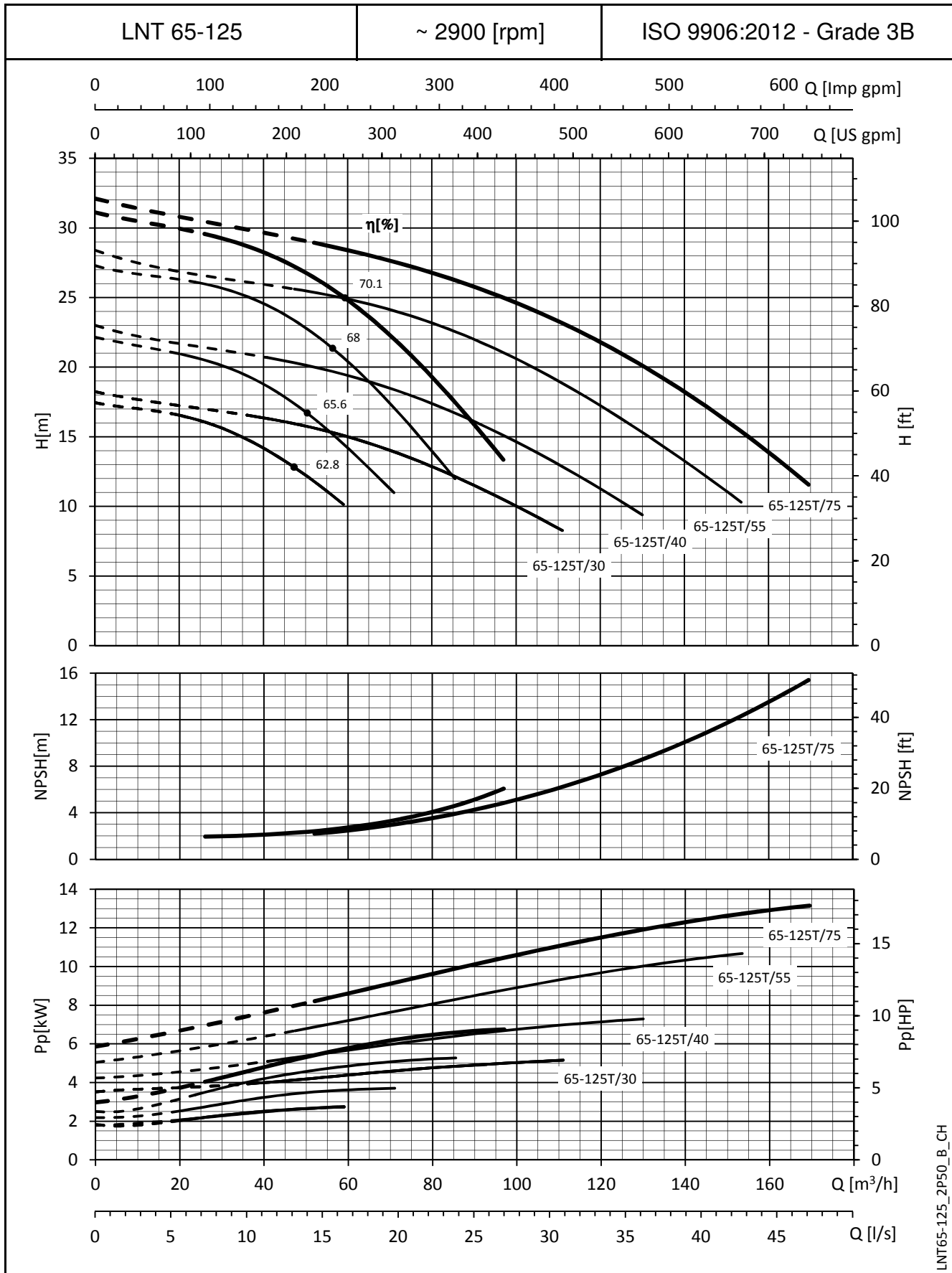
NPSH-värdena är labbvärden. Vi föreslår att dessa värden ökas med 0,5 m vid praktisk användning.
 Denna prestanda gäller för vätskor med densitet $\rho = 1,0 \text{ kg/dm}^3$ och kinematisk viskositet $\nu = 1 \text{ mm}^2/\text{s}$.

SERIE e-LNT
HYDRAULISK PRESTANDA VID 50 Hz, 2 POLER



NPSH-värdena är labbvärden. Vi föreslår att dessa värden ökas med 0,5 m vid praktisk användning.
Denna prestanda gäller för vätskor med densitet $\rho = 1,0 \text{ kg/dm}^3$ och kinematisk viskositet $\nu = 1 \text{ mm}^2/\text{s}$.

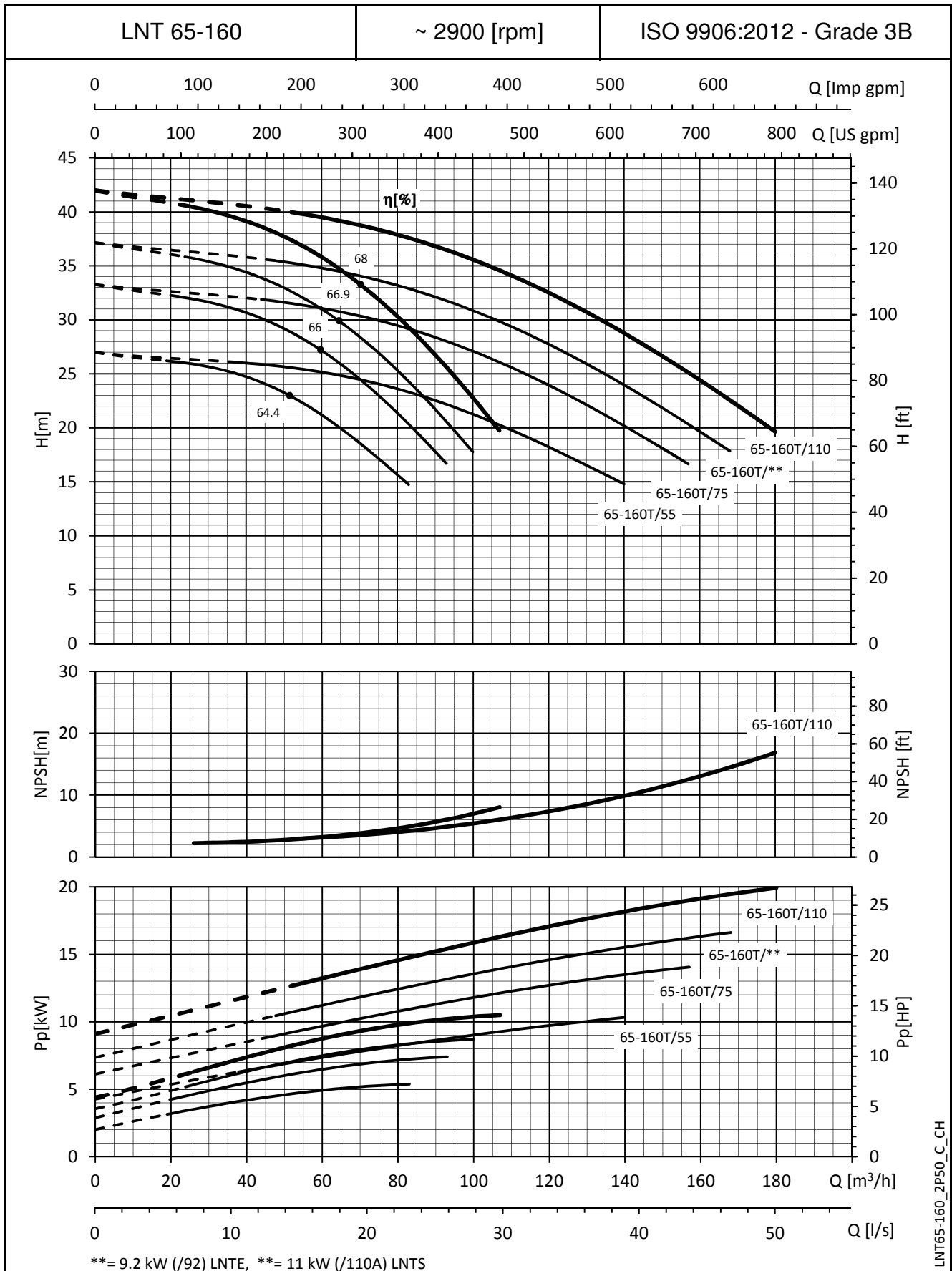
SERIE e-LNT
HYDRAULISK PRESTANDA VID 50 Hz, 2 POLER



LNT65-125_2P50_B_CH

NPSH-värdena är labbvärden. Vi föreslår att dessa värden ökas med 0,5 m vid praktisk användning.
 Denna prestanda gäller för vätskor med densitet $\rho = 1,0 \text{ kg/dm}^3$ och kinematisk viskositet $\nu = 1 \text{ mm}^2/\text{s}$.

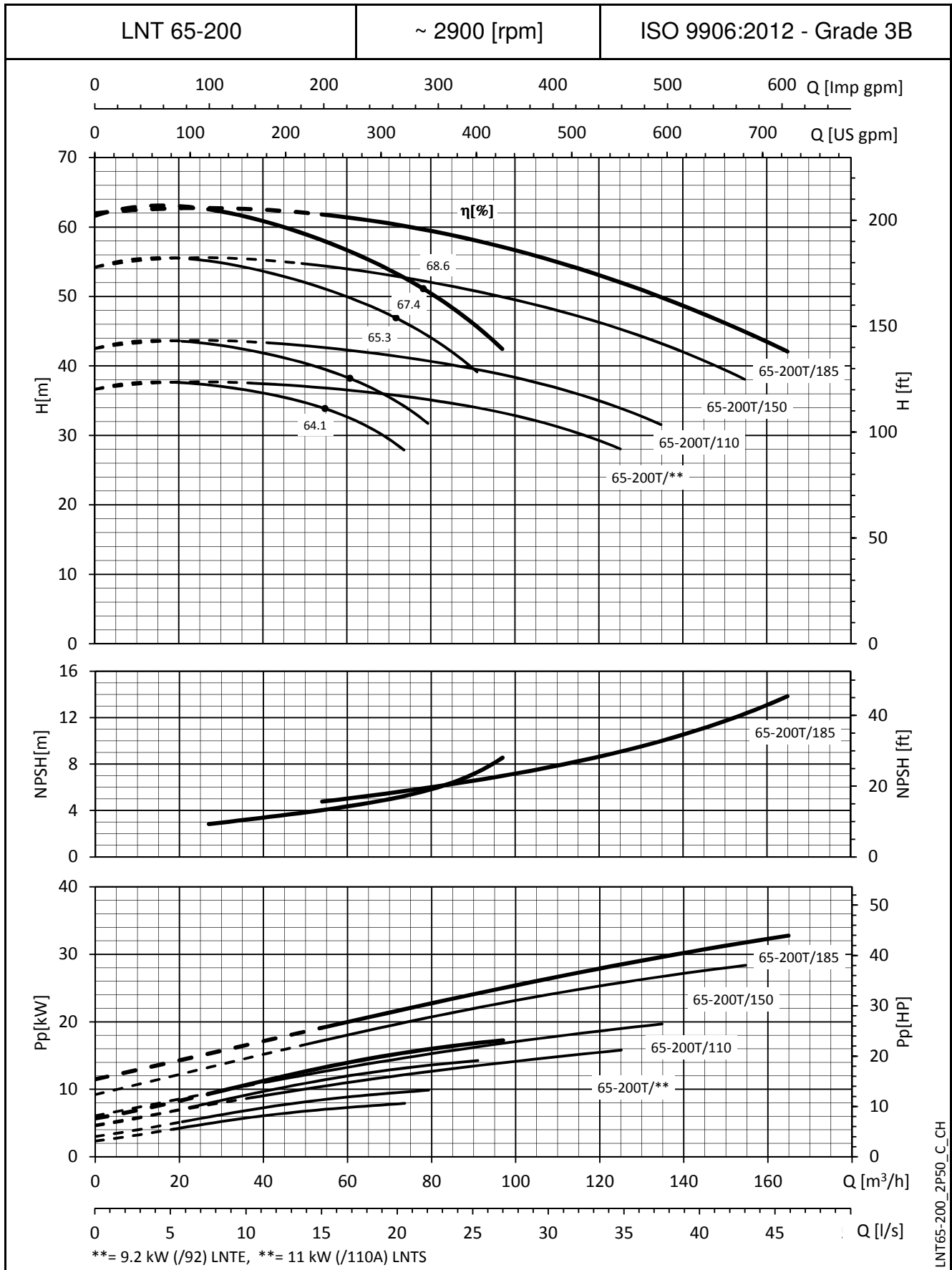
SERIE e-LNT
HYDRAULISK PRESTANDA VID 50 Hz, 2 POLER



LNT65-160_2P50_C_CH

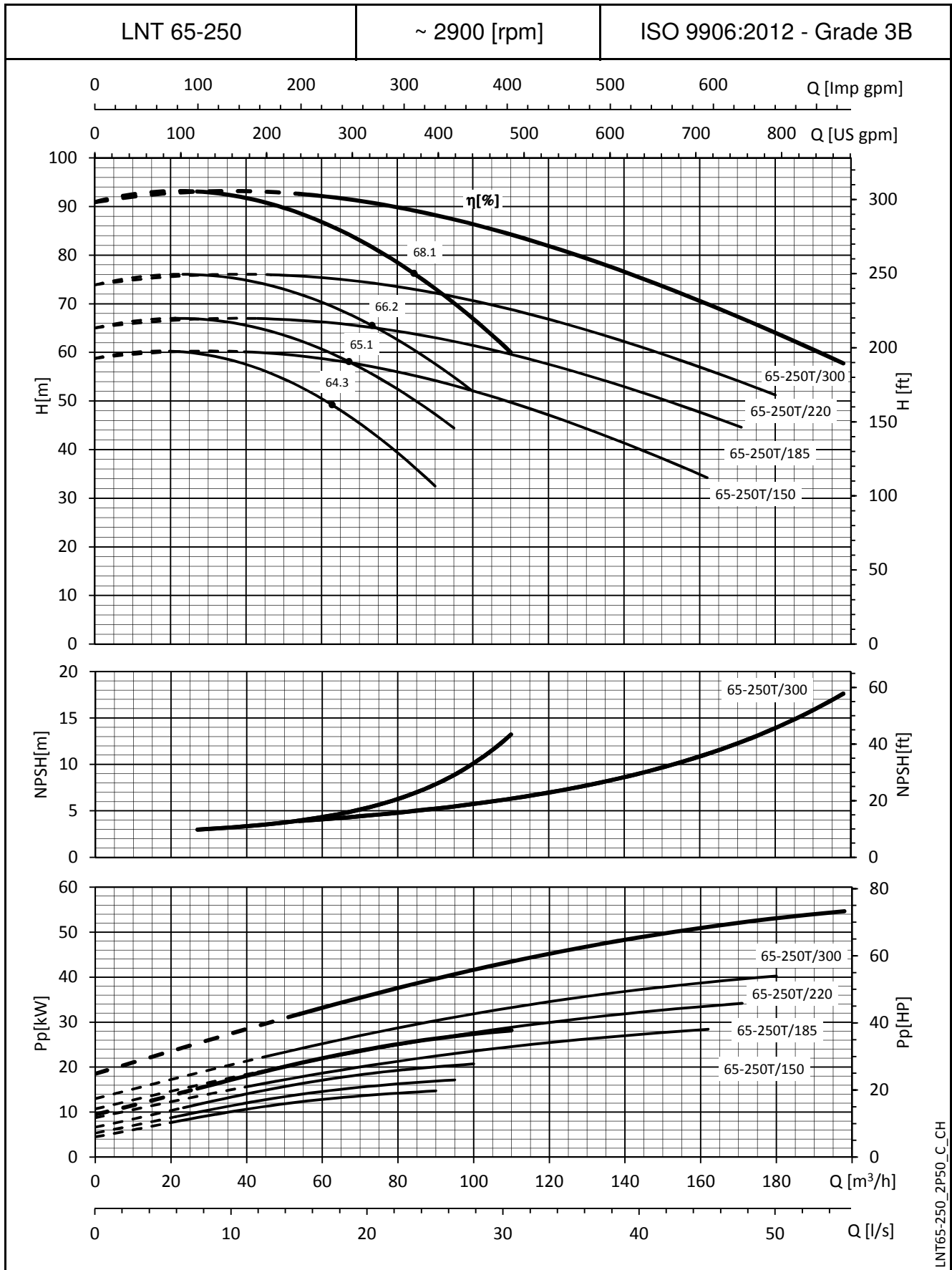
NPSH-värdena är labbvärden. Vi föreslår att dessa värden ökas med 0,5 m vid praktisk användning.
 Denna prestanda gäller för vätskor med densitet $\rho = 1,0 \text{ kg/dm}^3$ och kinematisk viskositet $\nu = 1 \text{ mm}^2/\text{s}$.

SERIE e-LNT
HYDRAULISK PRESTANDA VID 50 Hz, 2 POLER



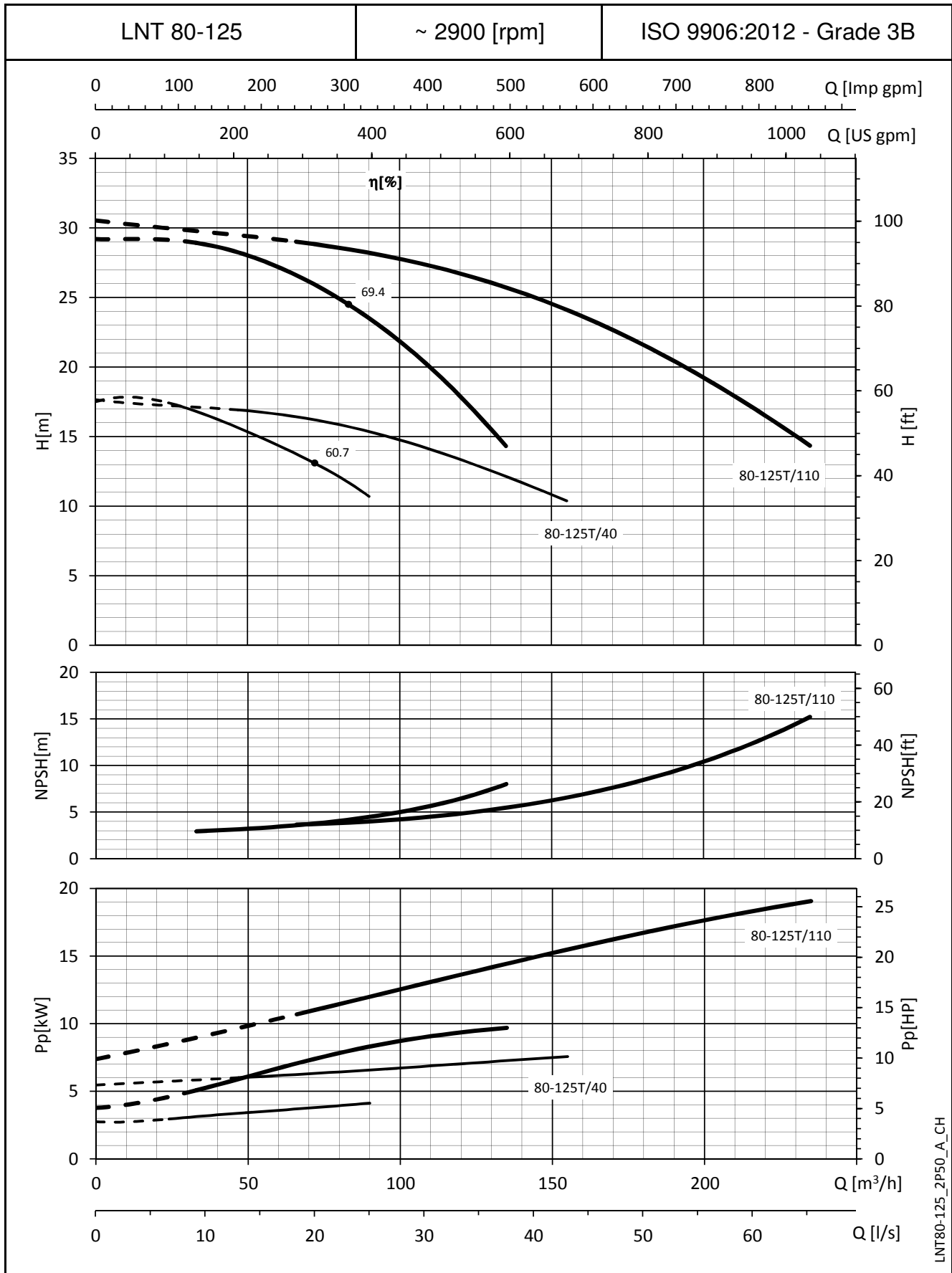
NPSH-värdena är labbvärden. Vi föreslår att dessa värden ökas med 0,5 m vid praktisk användning.
 Denna prestanda gäller för vätskor med densitet $\rho = 1,0 \text{ kg/dm}^3$ och kinematisk viskositet $\nu = 1 \text{ mm}^2/\text{s}$.

SERIE e-LNT
HYDRAULISK PRESTANDA VID 50 Hz, 2 POLER



NPSH-värdena är labbvärden. Vi föreslår att dessa värden ökas med 0,5 m vid praktisk användning.
 Denna prestanda gäller för vätskor med densitet $\rho = 1,0 \text{ kg/dm}^3$ och kinematisk viskositet $\nu = 1 \text{ mm}^2/\text{s}$.

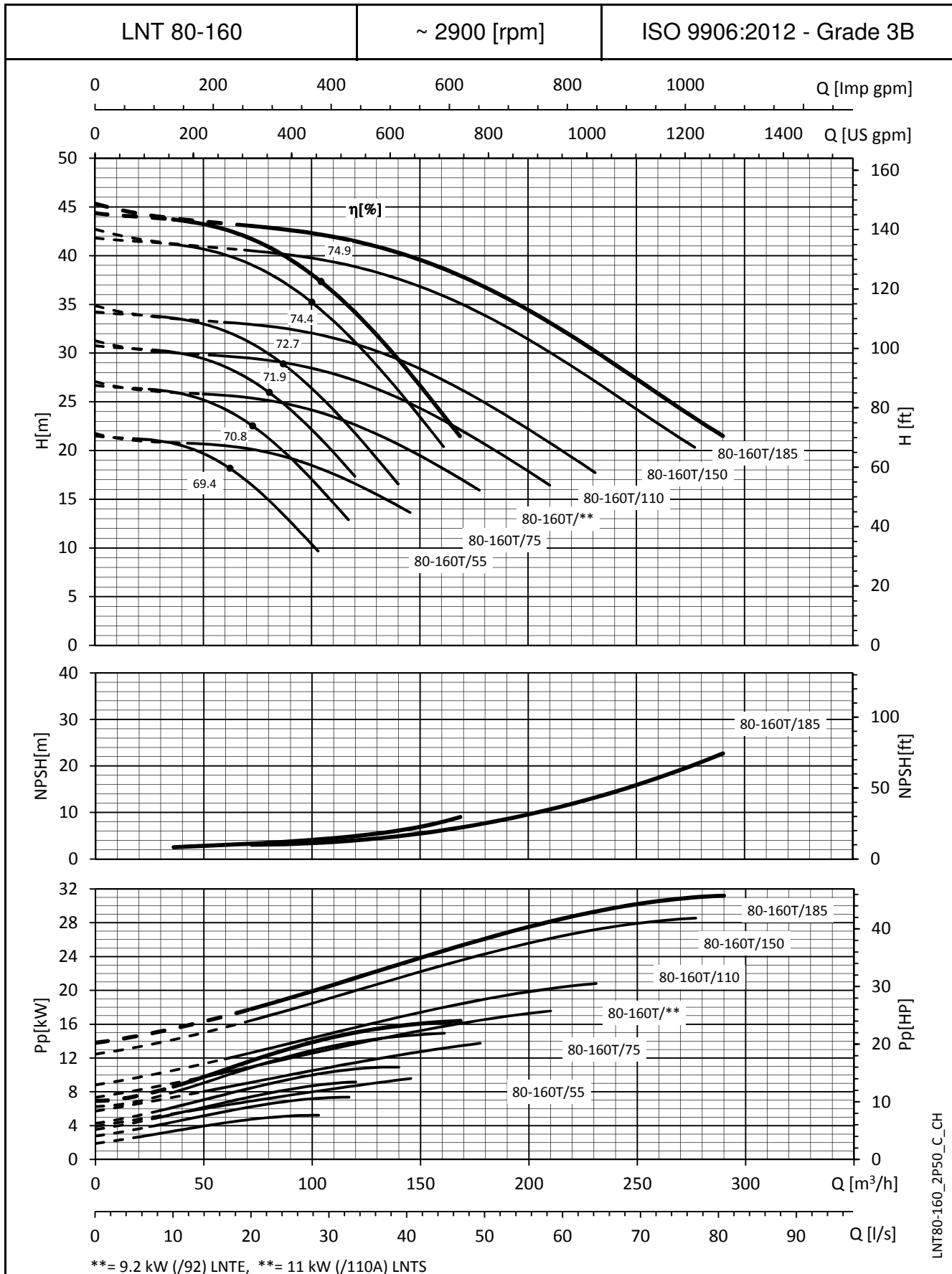
SERIE e-LNT
HYDRAULISK PRESTANDA VID 50 Hz, 2 POLER



LNT80-125_2P50_A_CH

NPSH-värdena är labbvärden. Vi föreslår att dessa värden ökas med 0,5 m vid praktisk användning.
 Denna prestanda gäller för vätskor med densitet $\rho = 1,0 \text{ kg/dm}^3$ och kinematisk viskositet $\nu = 1 \text{ mm}^2/\text{s}$.

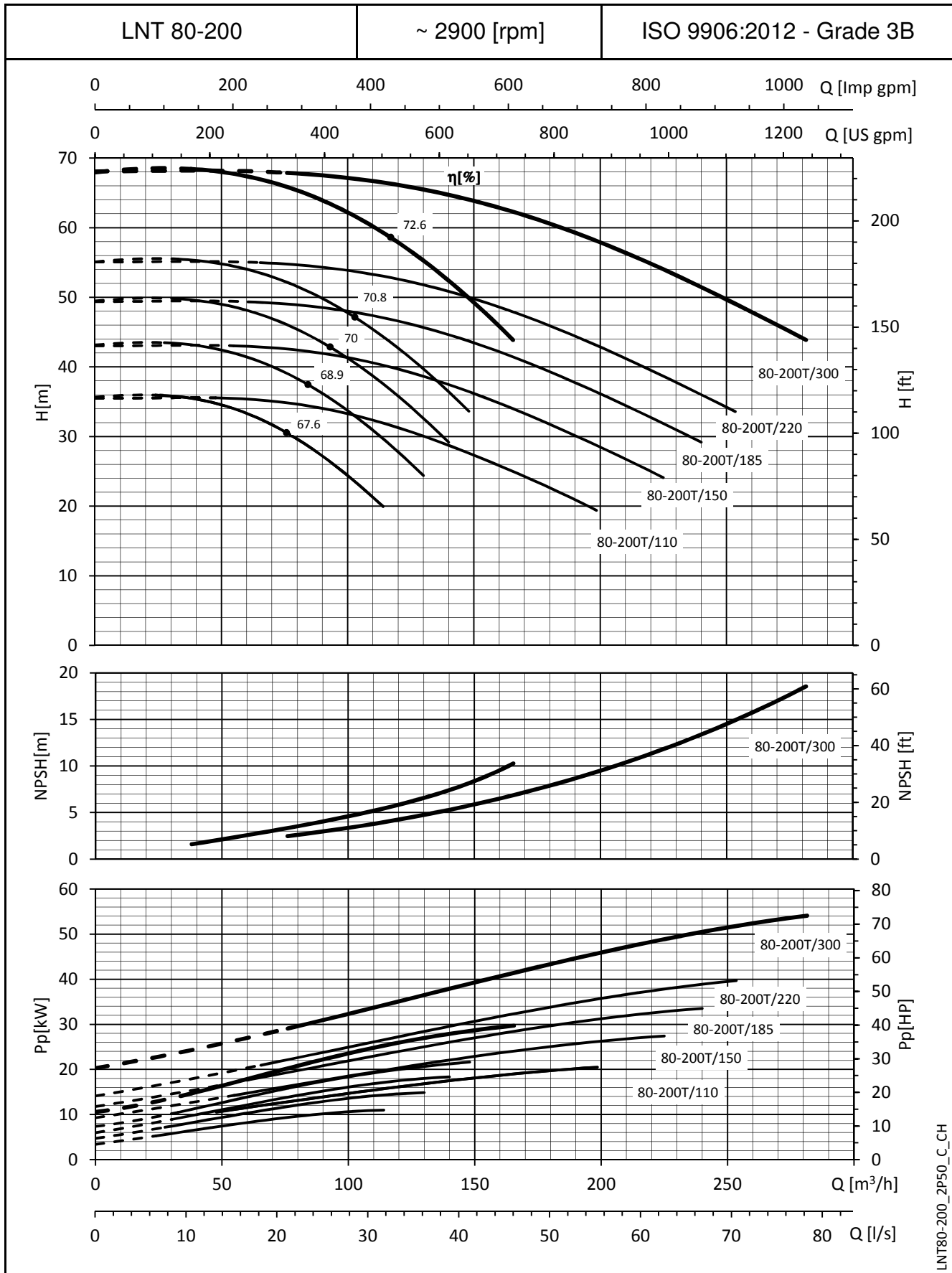
SERIE e-LNT
HYDRAULISK PRESTANDA VID 50 Hz, 2 POLER



LNT80-160_2P50_C_CH

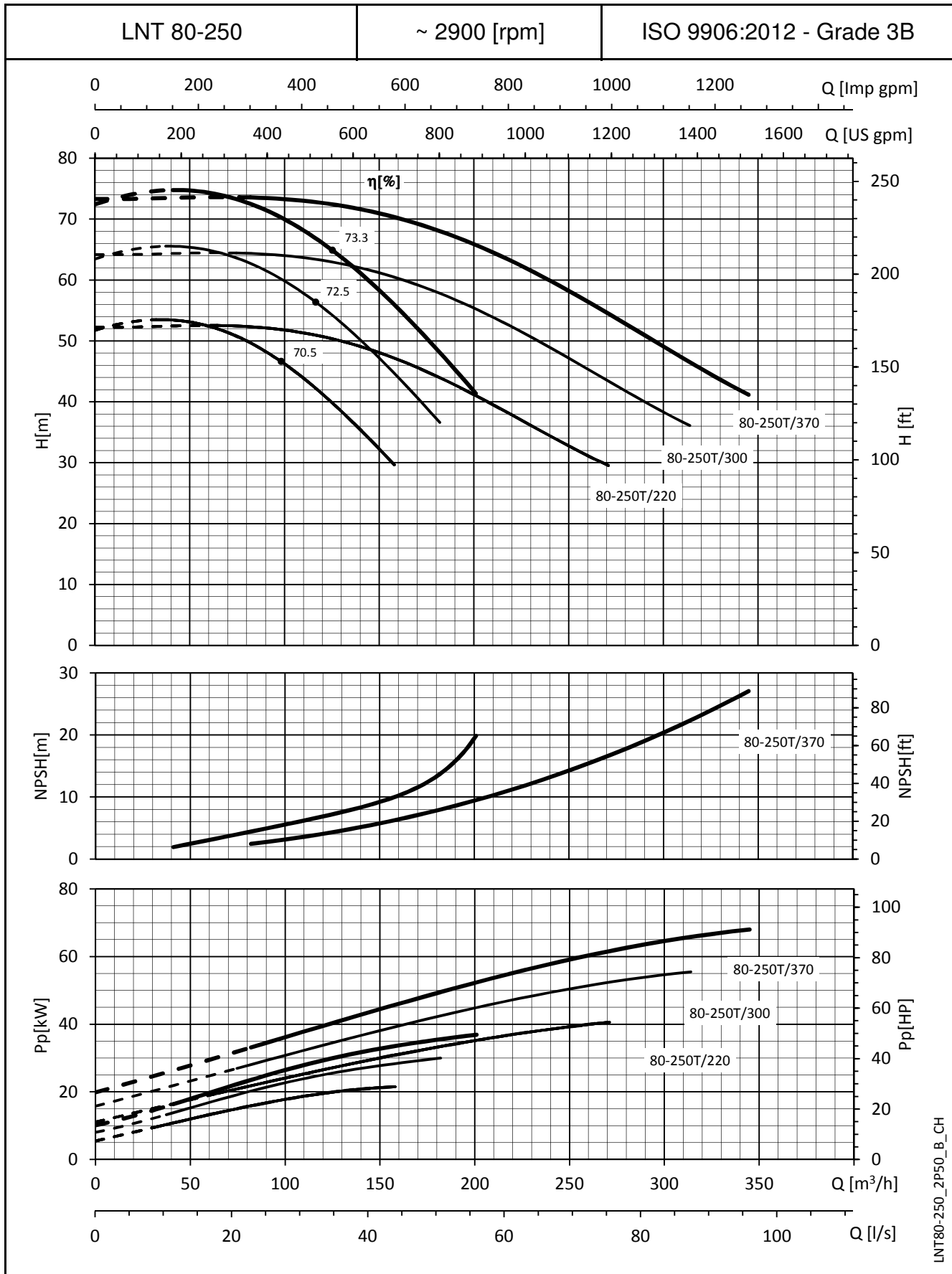
NPSH-värdena är labbvärden. Vi föreslår att dessa värden ökas med 0,5 m vid praktisk användning.
 Denna prestanda gäller för vätskor med densitet $\rho = 1,0 \text{ kg/dm}^3$ och kinematisk viskositet $\nu = 1 \text{ mm}^2/\text{s}$.

SERIE e-LNT
HYDRAULISK PRESTANDA VID 50 Hz, 2 POLER



NPSH-värdena är labbvärden. Vi föreslår att dessa värden ökas med 0,5 m vid praktisk användning.
 Denna prestanda gäller för vätskor med densitet $\rho = 1,0 \text{ kg/dm}^3$ och kinematisk viskositet $\nu = 1 \text{ mm}^2/\text{s}$.

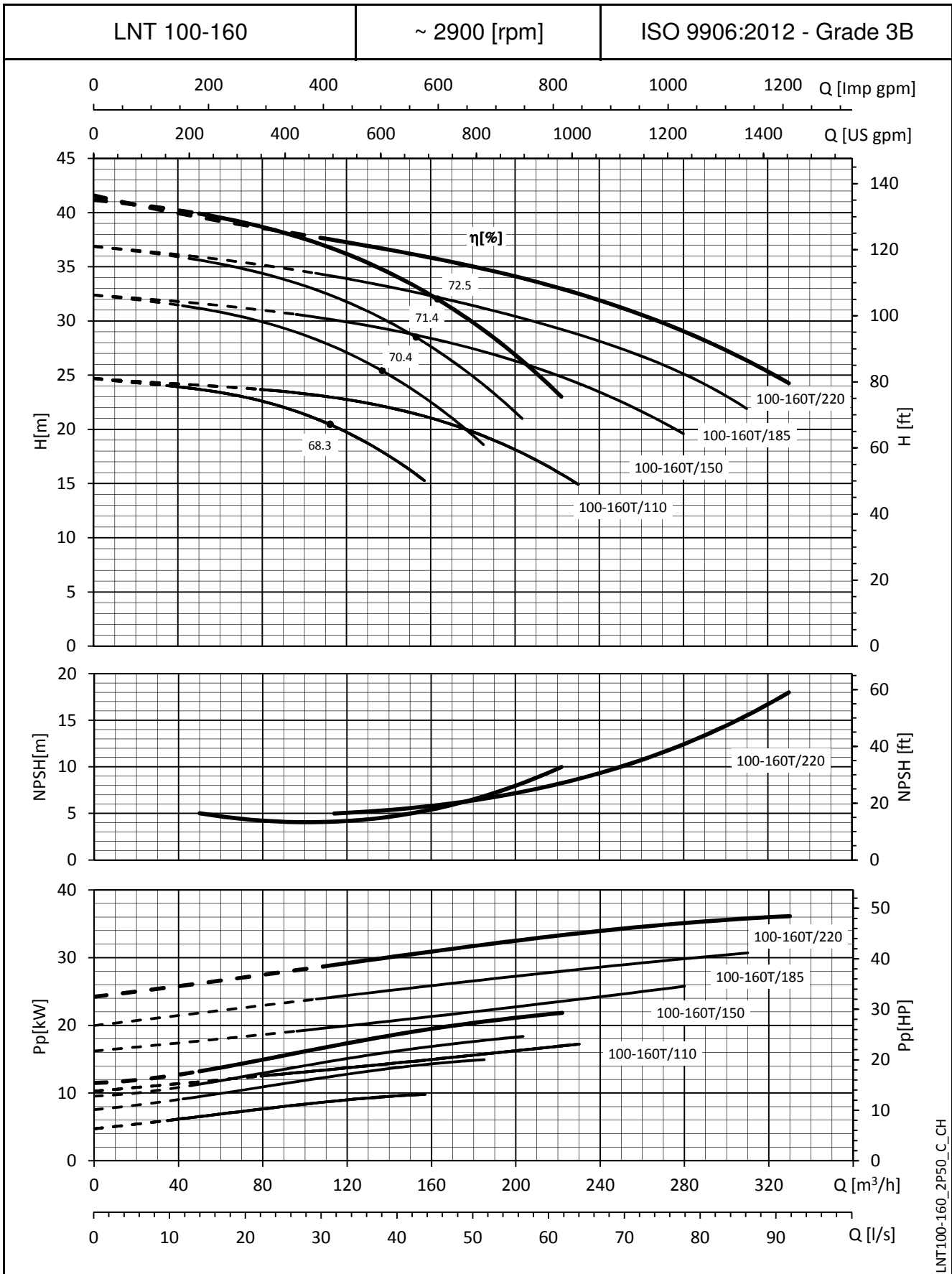
SERIE e-LNT
HYDRAULISK PRESTANDA VID 50 Hz, 2 POLER



LNT80-250_2P50_B_CH

NPSH-värdena är labbvärden. Vi föreslår att dessa värden ökas med 0,5 m vid praktisk användning.
 Denna prestanda gäller för vätskor med densitet $\rho = 1,0 \text{ kg/dm}^3$ och kinematisk viskositet $\nu = 1 \text{ mm}^2/\text{s}$.

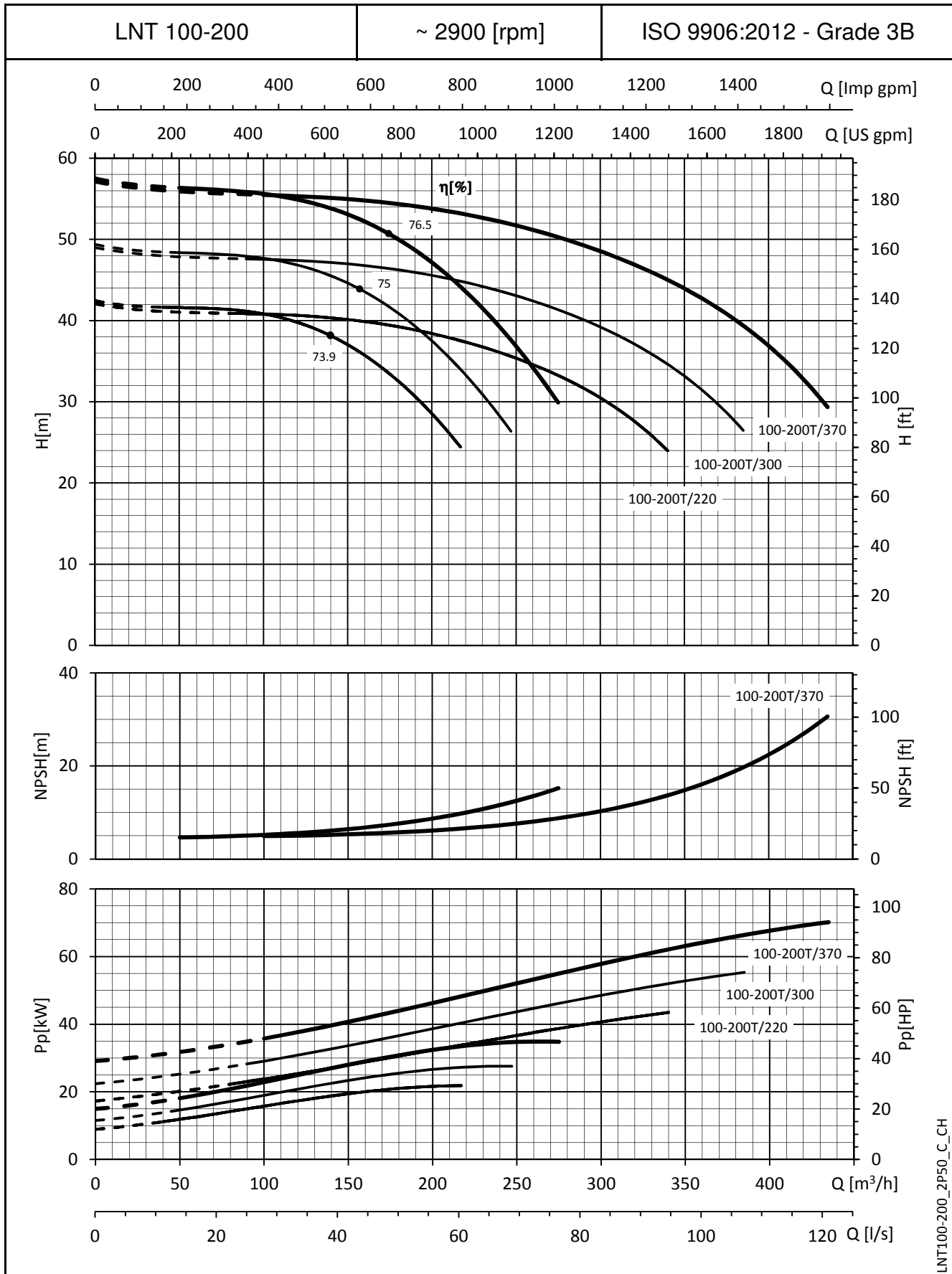
SERIE e-LNT
HYDRAULISK PRESTANDA VID 50 Hz, 2 POLER



LNT100-160_2P50_C_CH

NPSH-värdena är labbvärden. Vi föreslår att dessa värden ökas med 0,5 m vid praktisk användning.
 Denna prestanda gäller för vätskor med densitet $\rho = 1,0 \text{ kg/dm}^3$ och kinematisk viskositet $\nu = 1 \text{ mm}^2/\text{s}$.

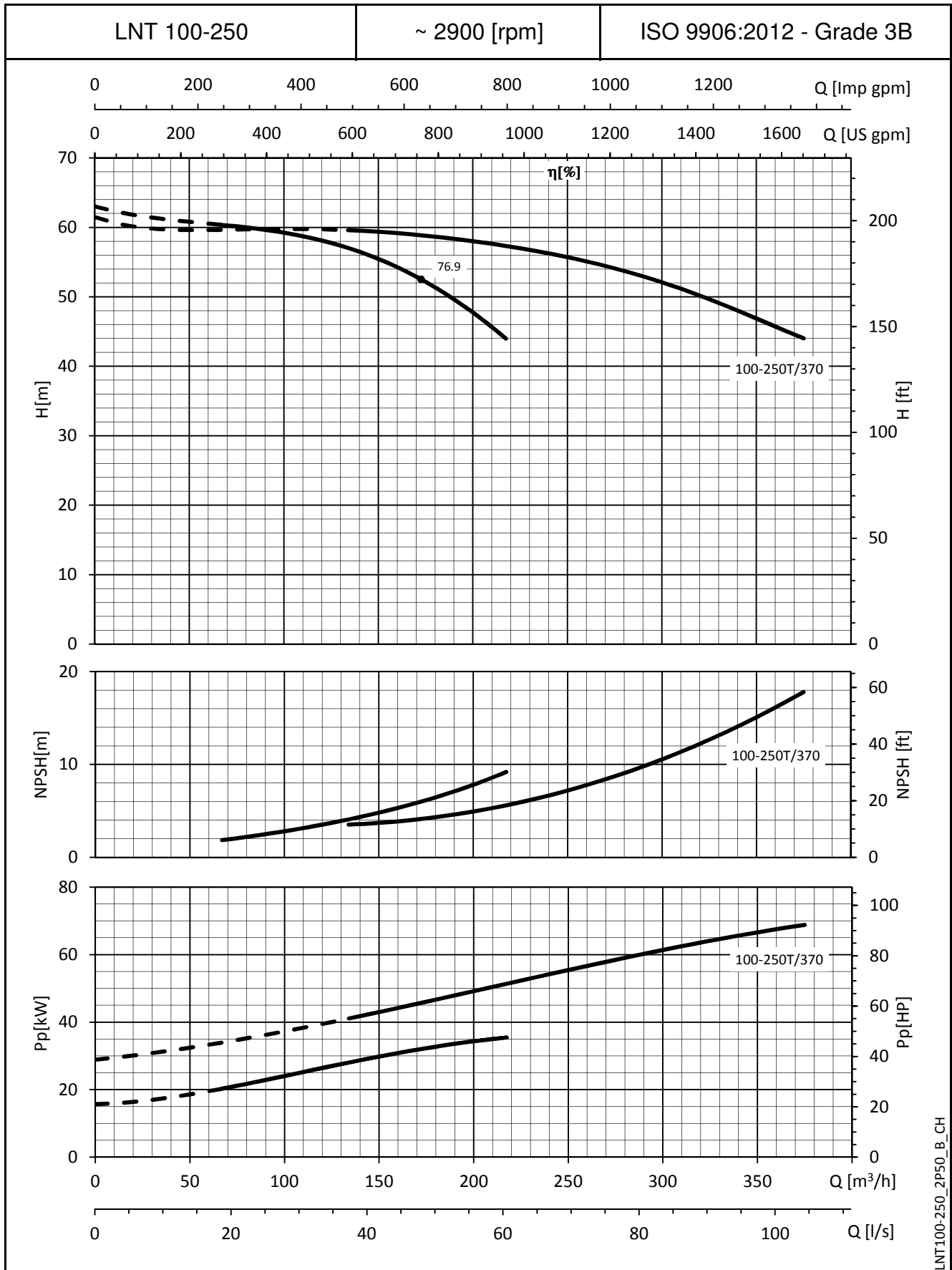
SERIE e-LNT
HYDRAULISK PRESTANDA VID 50 Hz, 2 POLER



LNT100-200_2P50_C_CH

NPSH-värdena är labbvärden. Vi föreslår att dessa värden ökas med 0,5 m vid praktisk användning.
 Denna prestanda gäller för vätskor med densitet $\rho = 1,0 \text{ kg/dm}^3$ och kinematisk viskositet $\nu = 1 \text{ mm}^2/\text{s}$.

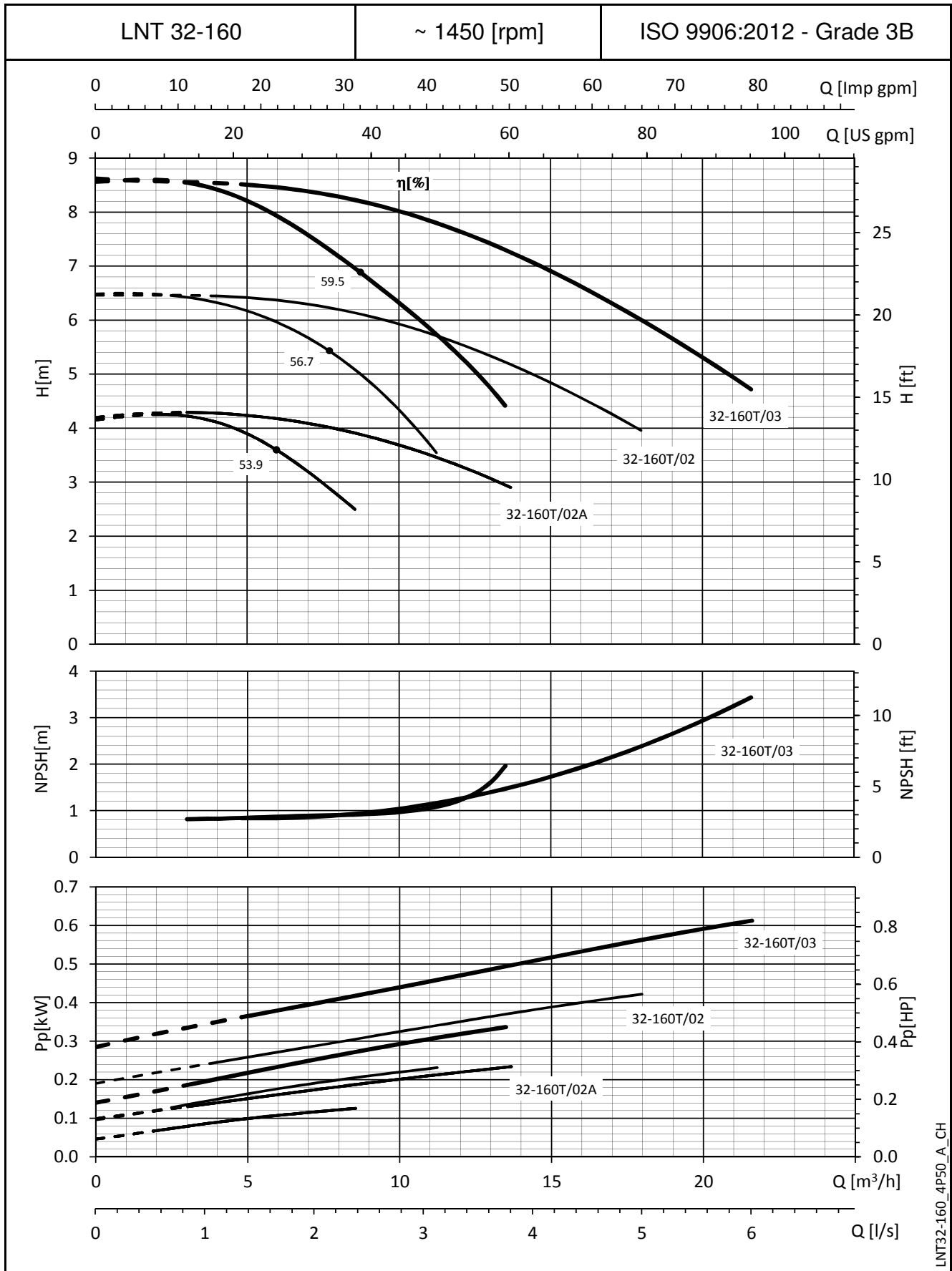
SERIE e-LNT
HYDRAULISK PRESTANDA VID 50 Hz, 2 POLER



LNT100-250_2P50_B_CH

NPSH-värdena är labbvärden. Vi föreslår att dessa värden ökas med 0,5 m vid praktisk användning.
 Denna prestanda gäller för vätskor med densitet $\rho = 1,0 \text{ kg/dm}^3$ och kinematisk viskositet $\nu = 1 \text{ mm}^2/\text{s}$.

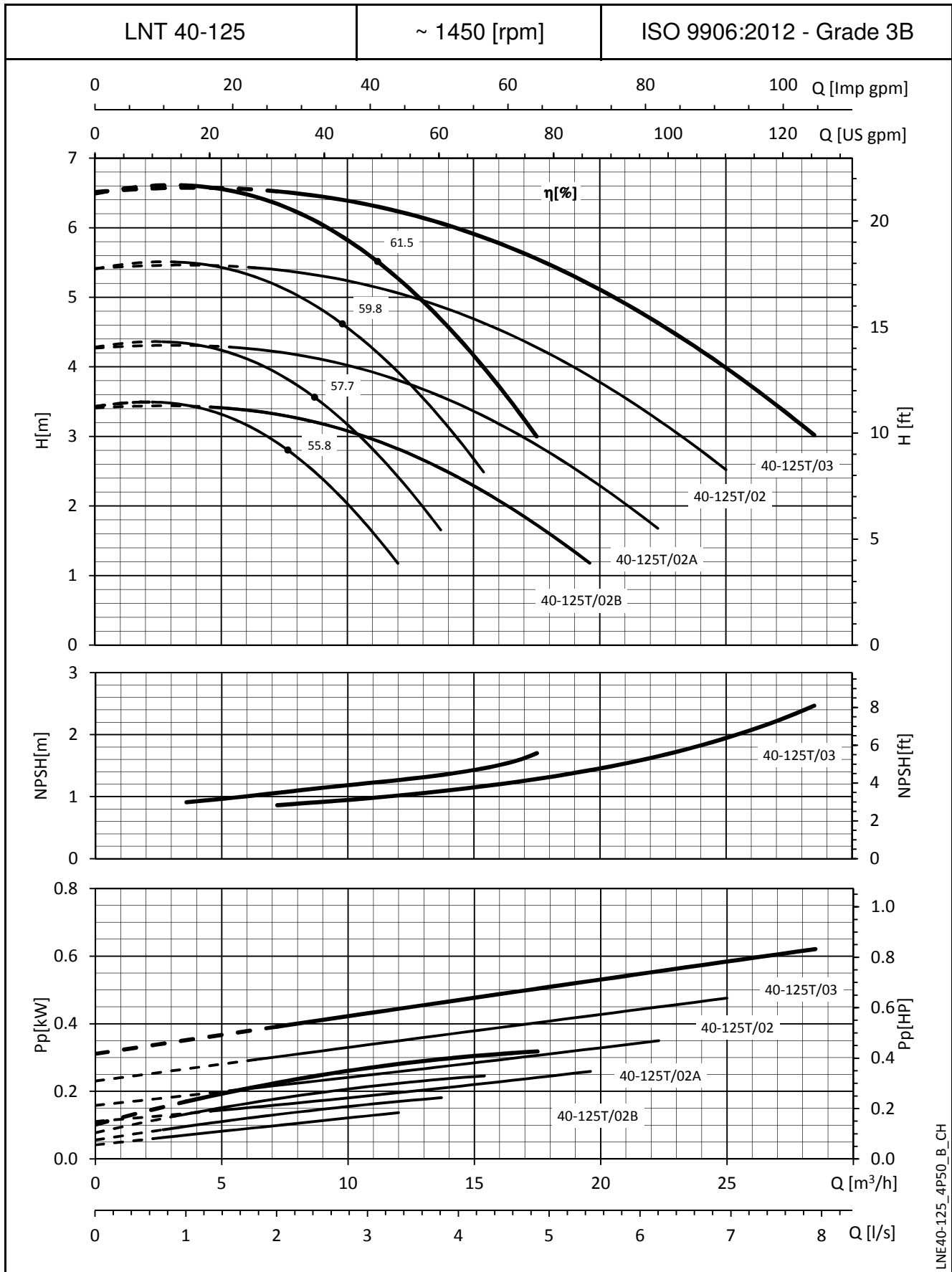
SERIE e-LNT
HYDRAULISK PRESTANDA VID 50 Hz, 4 POLER



LNT32-160_4P50_A_CH

NPSH-värdena är labbvärden. Vi föreslår att dessa värden ökas med 0,5 m vid praktisk användning.
 Denna prestanda gäller för vätskor med densitet $\rho = 1,0 \text{ kg/dm}^3$ och kinematisk viskositet $\nu = 1 \text{ mm}^2/\text{s}$.

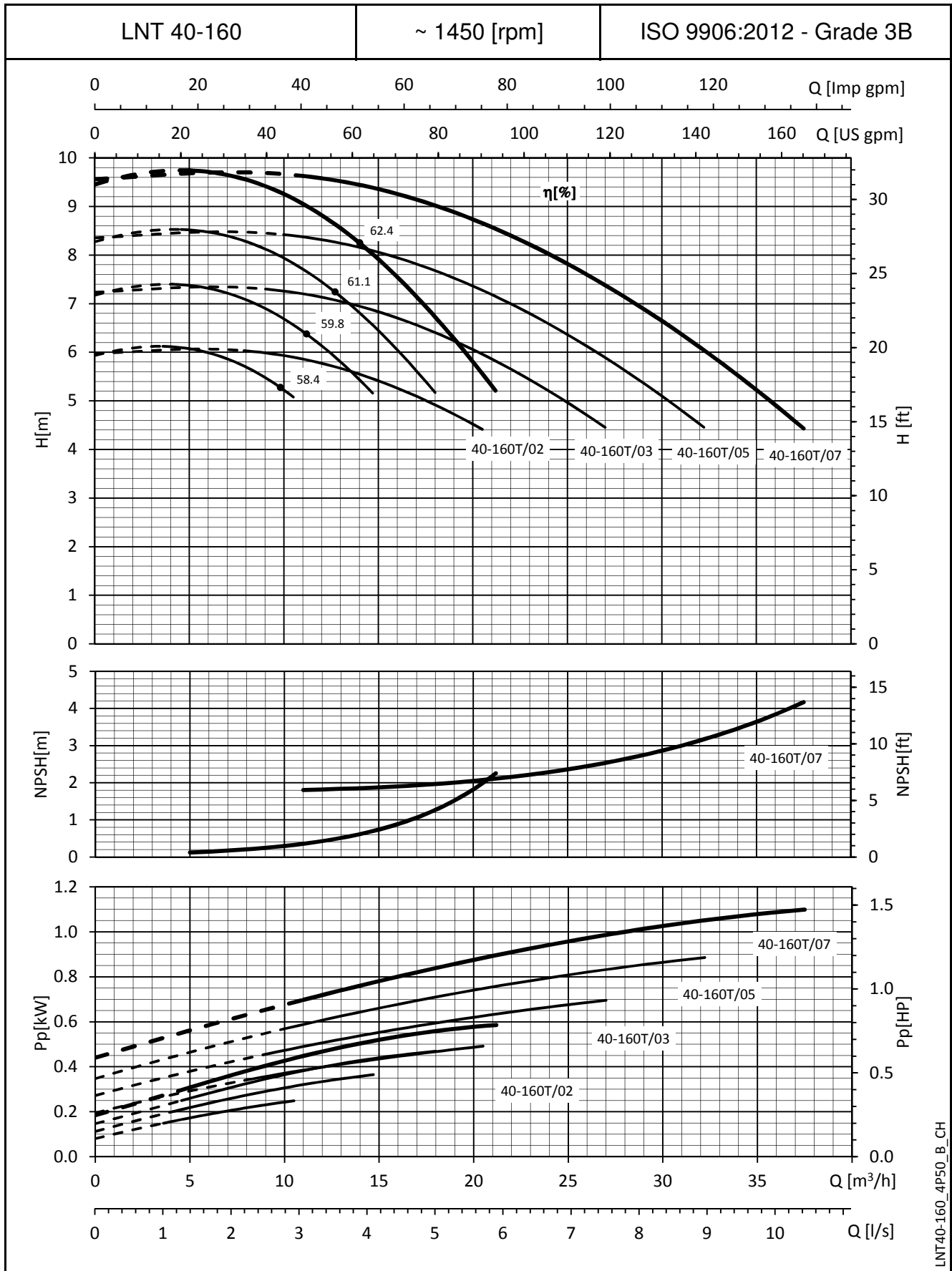
SERIE e-LNT
HYDRAULISK PRESTANDA VID 50 Hz, 4 POLER



LINE40-125_4P50_B_CH

NPSH-värdena är labbvärden. Vi föreslår att dessa värden ökas med 0,5 m vid praktisk användning.
 Denna prestanda gäller för vätskor med densitet $\rho = 1,0 \text{ kg/dm}^3$ och kinematisk viskositet $\nu = 1 \text{ mm}^2/\text{s}$.

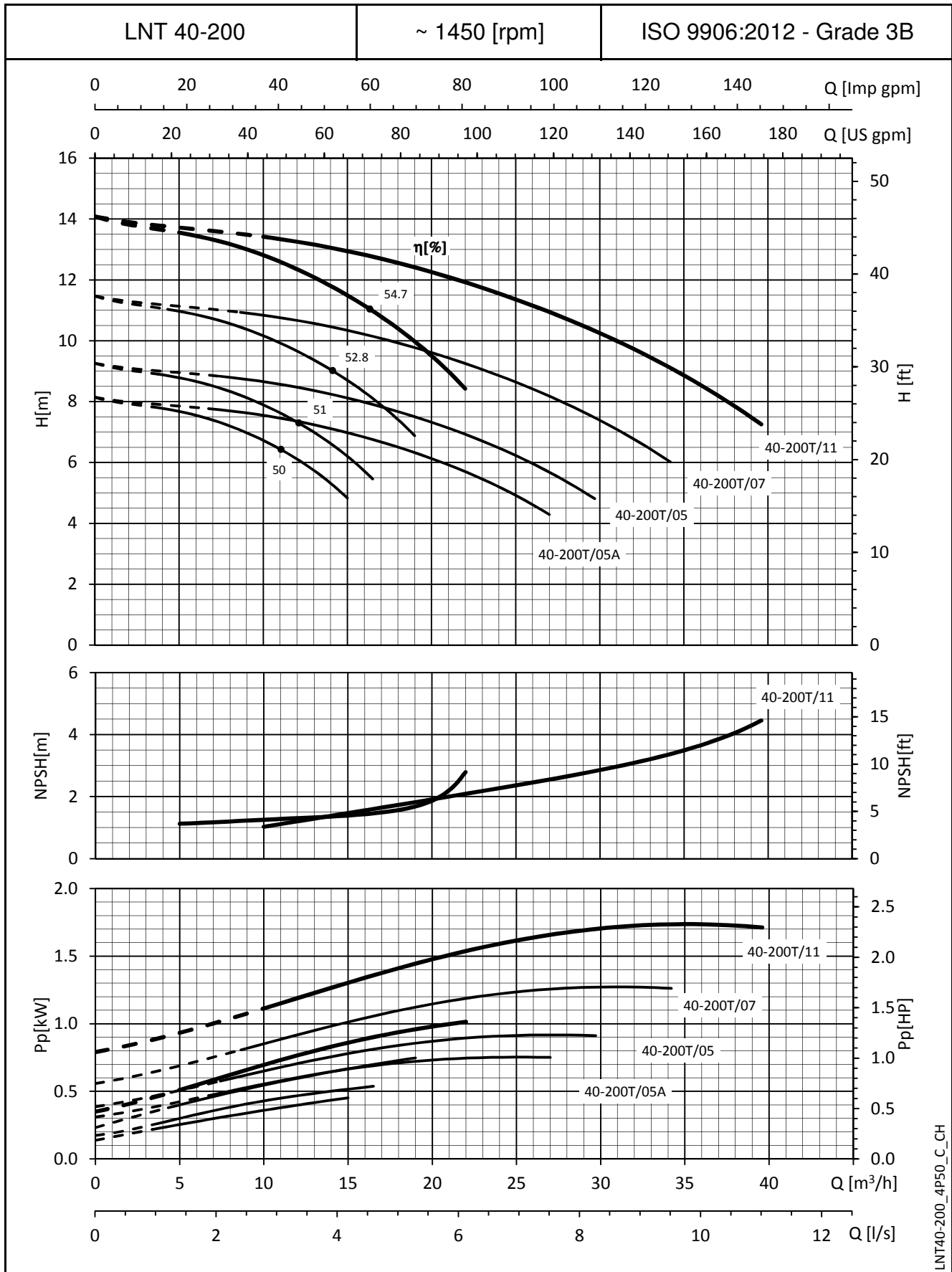
SERIE e-LNT
HYDRAULISK PRESTANDA VID 50 Hz, 4 POLER



LNT40-160_4P50_B_CH

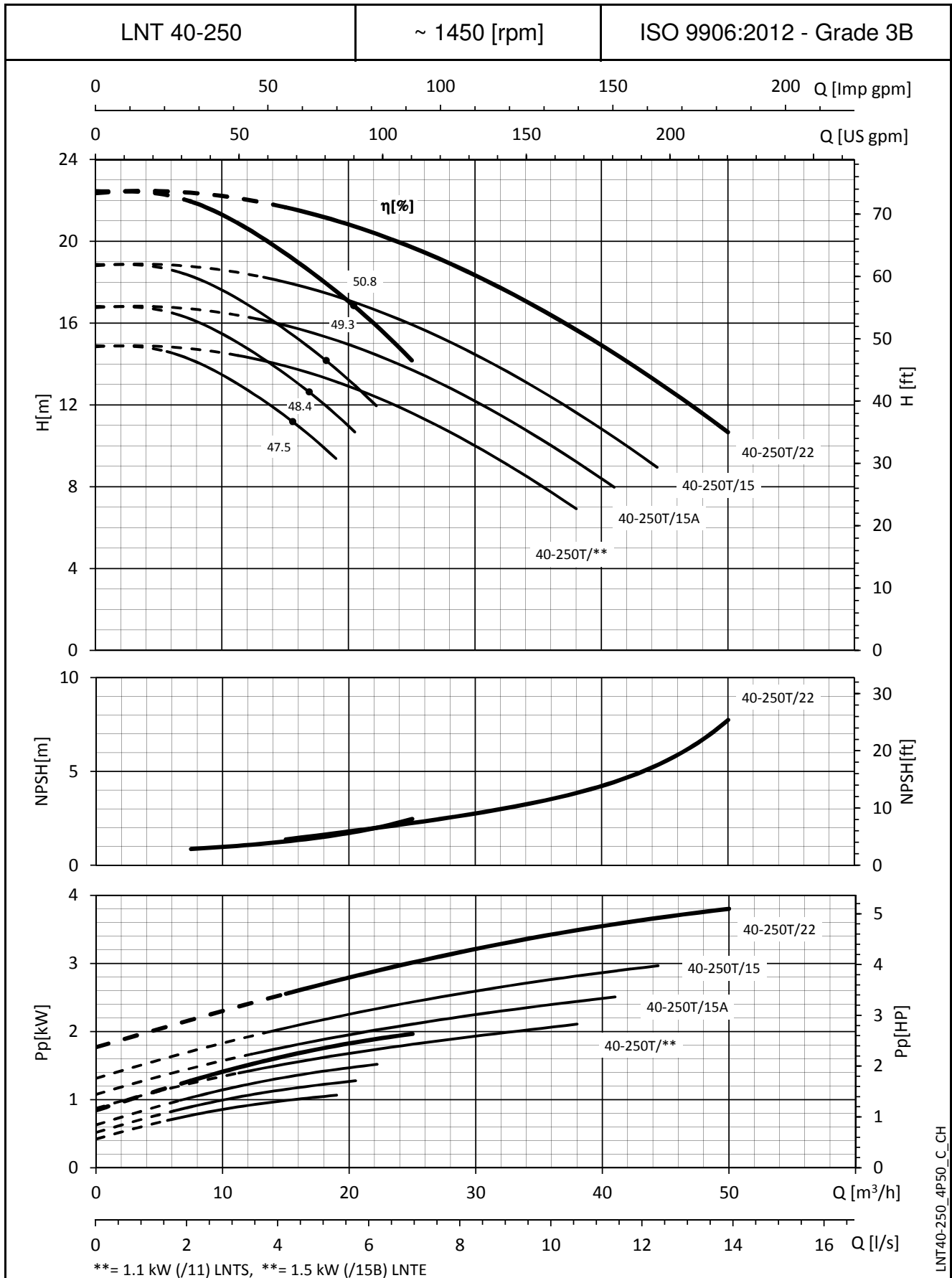
NPSH-värdena är labbvärden. Vi föreslår att dessa värden ökas med 0,5 m vid praktisk användning.
 Denna prestanda gäller för vätskor med densitet $\rho = 1,0 \text{ kg/dm}^3$ och kinematisk viskositet $\nu = 1 \text{ mm}^2/\text{s}$.

SERIE e-LNT
HYDRAULISK PRESTANDA VID 50 Hz, 4 POLER



NPSH-värdena är labbvärden. Vi föreslår att dessa värden ökas med 0,5 m vid praktisk användning.
 Denna prestanda gäller för vätskor med densitet $\rho = 1,0 \text{ kg/dm}^3$ och kinematisk viskositet $\nu = 1 \text{ mm}^2/\text{s}$.

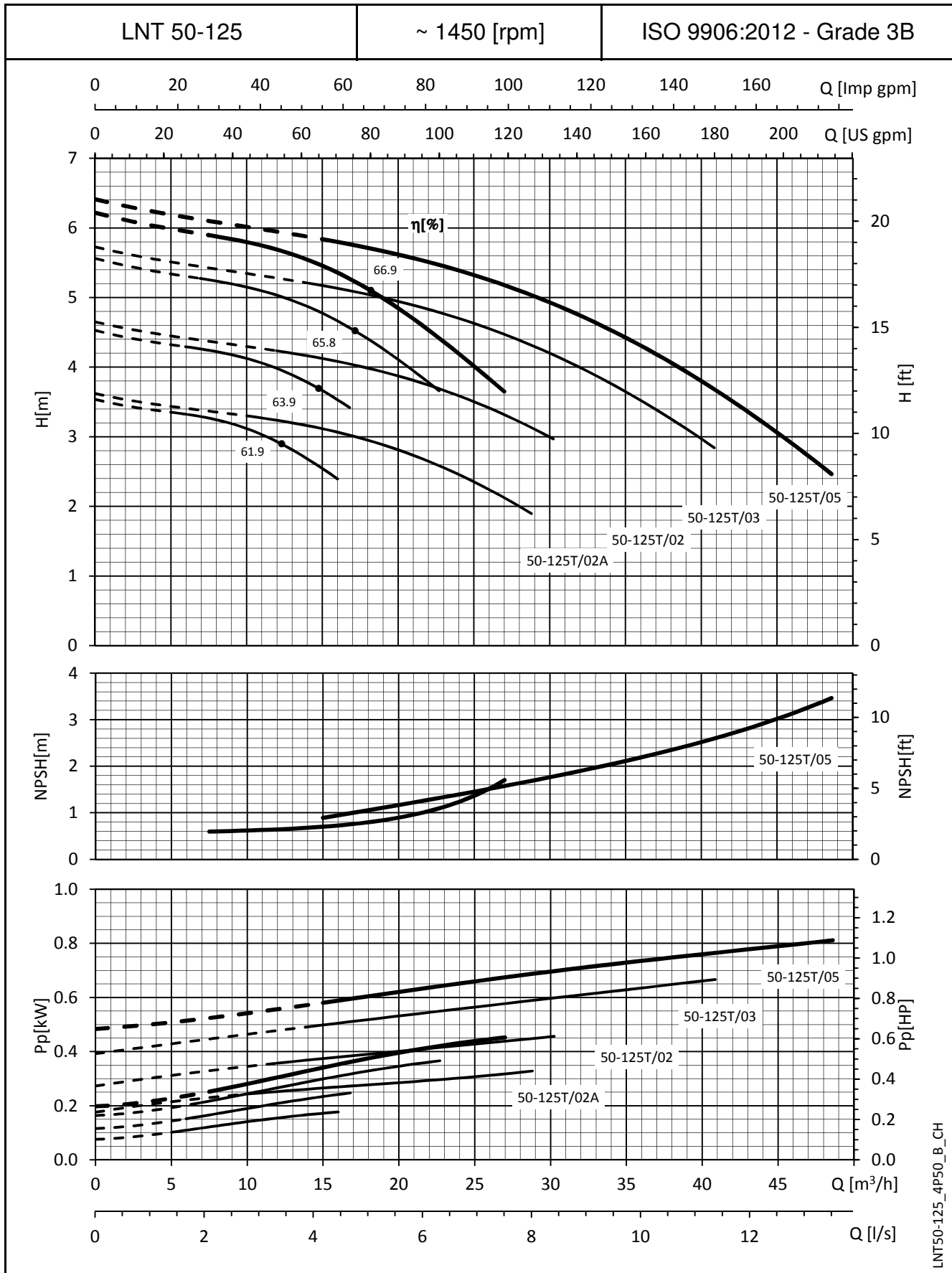
SERIE e-LNT
HYDRAULISK PRESTANDA VID 50 Hz, 4 POLER



LNT40-250_4P50_C_CH

NPSH-värdena är labbvärden. Vi föreslår att dessa värden ökas med 0,5 m vid praktisk användning.
 Denna prestanda gäller för vätskor med densitet $\rho = 1,0 \text{ kg/dm}^3$ och kinematisk viskositet $\nu = 1 \text{ mm}^2/\text{s}$.

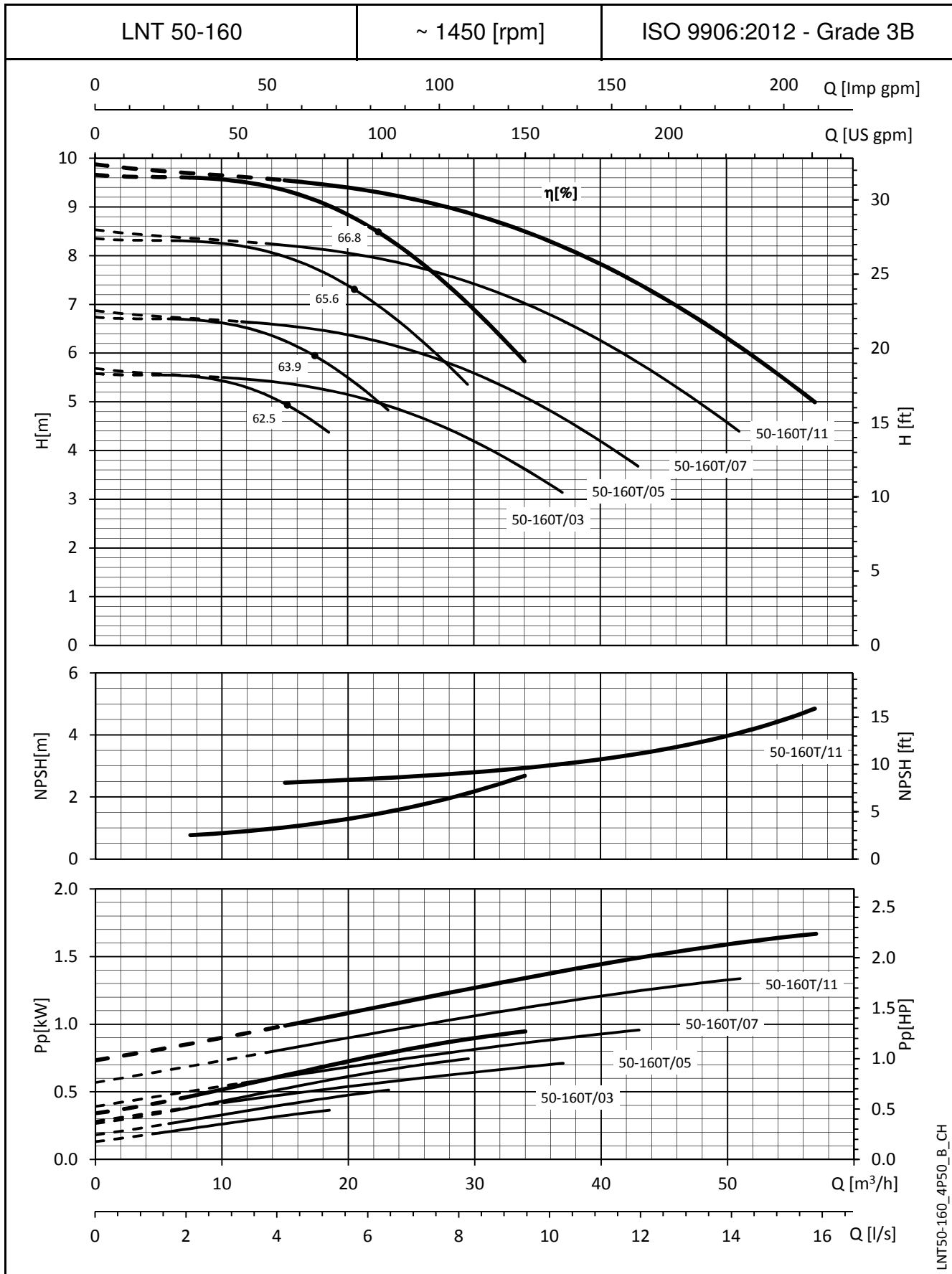
SERIE e-LNT
HYDRAULISK PRESTANDA VID 50 Hz, 4 POLER



LNT50-125_4P50_B_CH

NPSH-värdena är labbvärden. Vi föreslår att dessa värden ökas med 0,5 m vid praktisk användning.
 Denna prestanda gäller för vätskor med densitet $\rho = 1,0 \text{ kg/dm}^3$ och kinematisk viskositet $\nu = 1 \text{ mm}^2/\text{s}$.

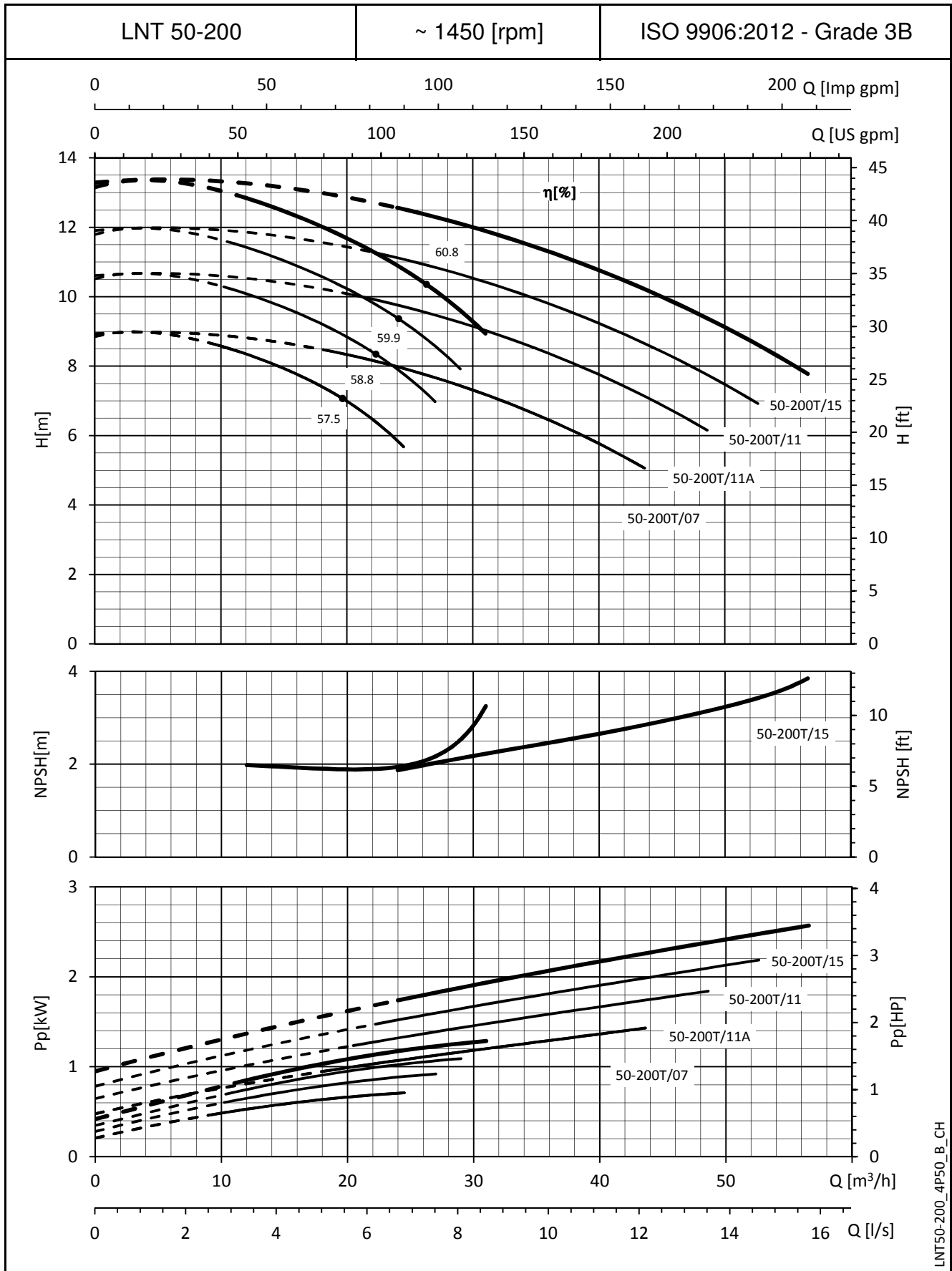
SERIE e-LNT
HYDRAULISK PRESTANDA VID 50 Hz, 4 POLER



LNT50-160_4P50_B_CH

NPSH-värdena är labbvärden. Vi föreslår att dessa värden ökas med 0,5 m vid praktisk användning.
 Denna prestanda gäller för vätskor med densitet $\rho = 1,0 \text{ kg/dm}^3$ och kinematisk viskositet $\nu = 1 \text{ mm}^2/\text{s}$.

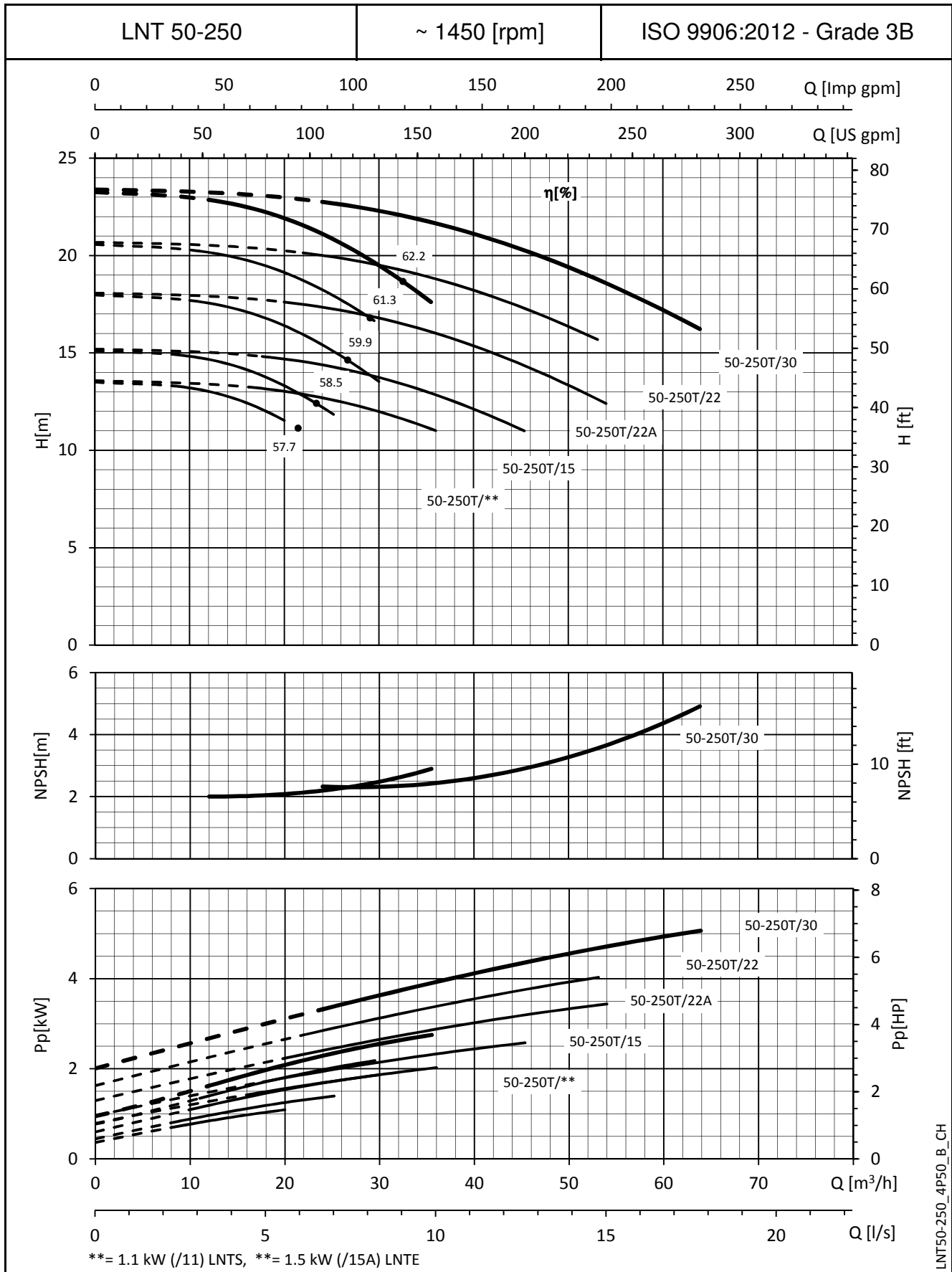
SERIE e-LNT
HYDRAULISK PRESTANDA VID 50 Hz, 4 POLER



LNT50-200_4P50_B_CH

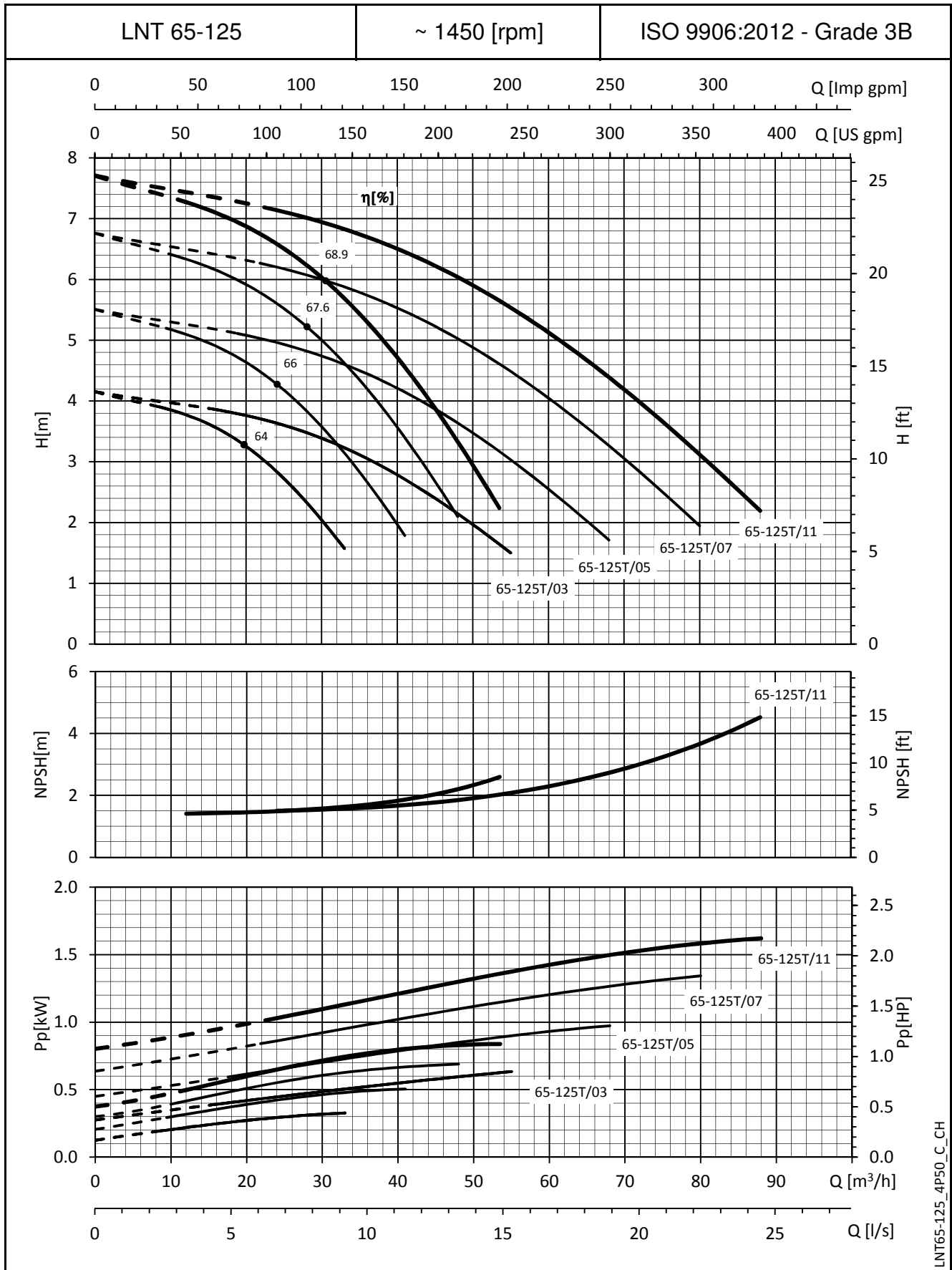
NPSH-värdena är labbvärden. Vi föreslår att dessa värden ökas med 0,5 m vid praktisk användning.
 Denna prestanda gäller för vätskor med densitet $\rho = 1,0 \text{ kg/dm}^3$ och kinematisk viskositet $\nu = 1 \text{ mm}^2/\text{s}$.

SERIE e-LNT
HYDRAULISK PRESTANDA VID 50 Hz, 4 POLER



NPSH-värdena är labbvärden. Vi föreslår att dessa värden ökas med 0,5 m vid praktisk användning.
 Denna prestanda gäller för vätskor med densitet $\rho = 1,0 \text{ kg/dm}^3$ och kinematisk viskositet $\nu = 1 \text{ mm}^2/\text{s}$.

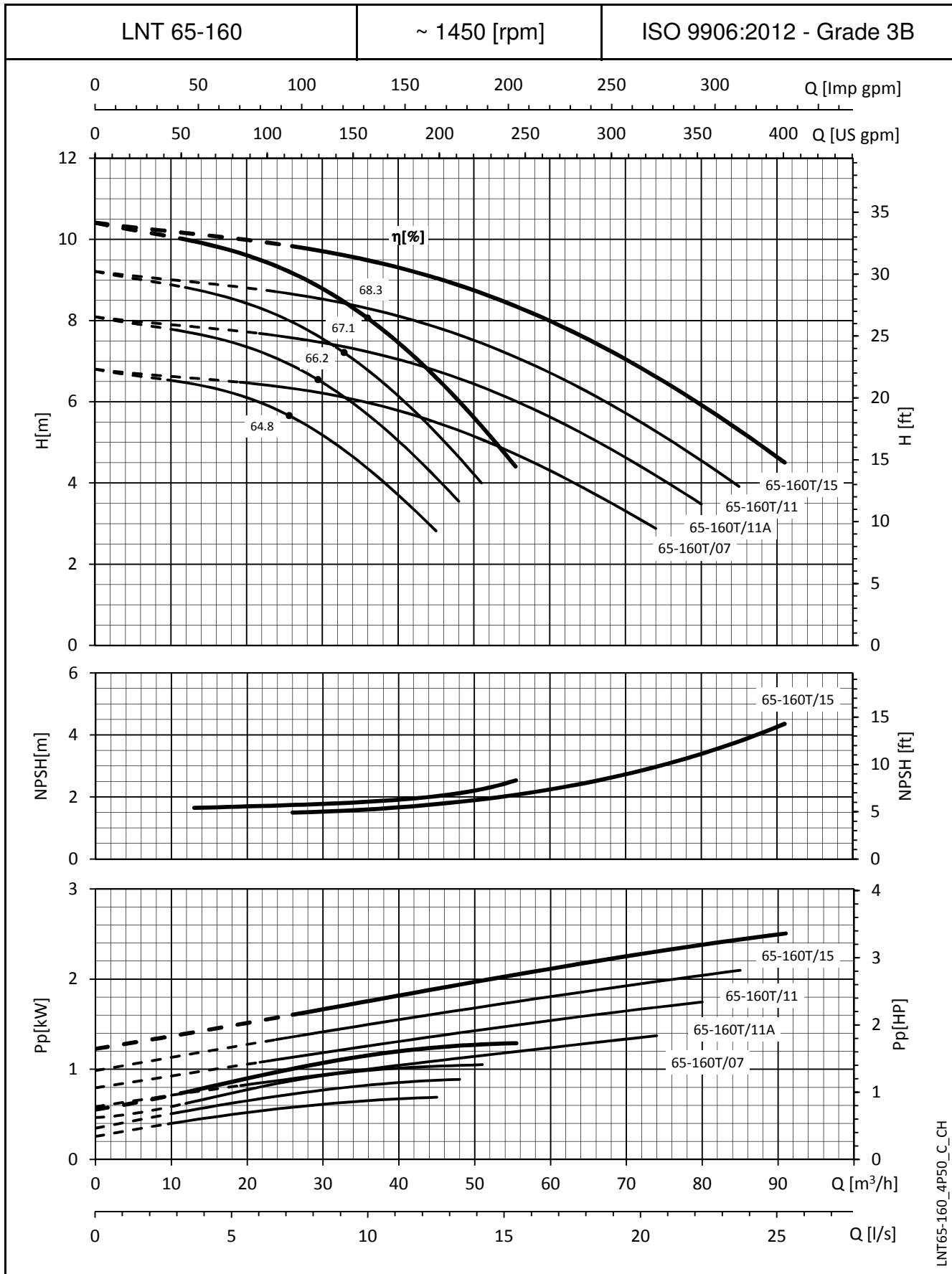
SERIE e-LNT
HYDRAULISK PRESTANDA VID 50 Hz, 4 POLER



LNT65-125_4P50_C_CH

NPSH-värdena är labbvärden. Vi föreslår att dessa värden ökas med 0,5 m vid praktisk användning.
 Denna prestanda gäller för vätskor med densitet $\rho = 1,0 \text{ kg/dm}^3$ och kinematisk viskositet $\nu = 1 \text{ mm}^2/\text{s}$.

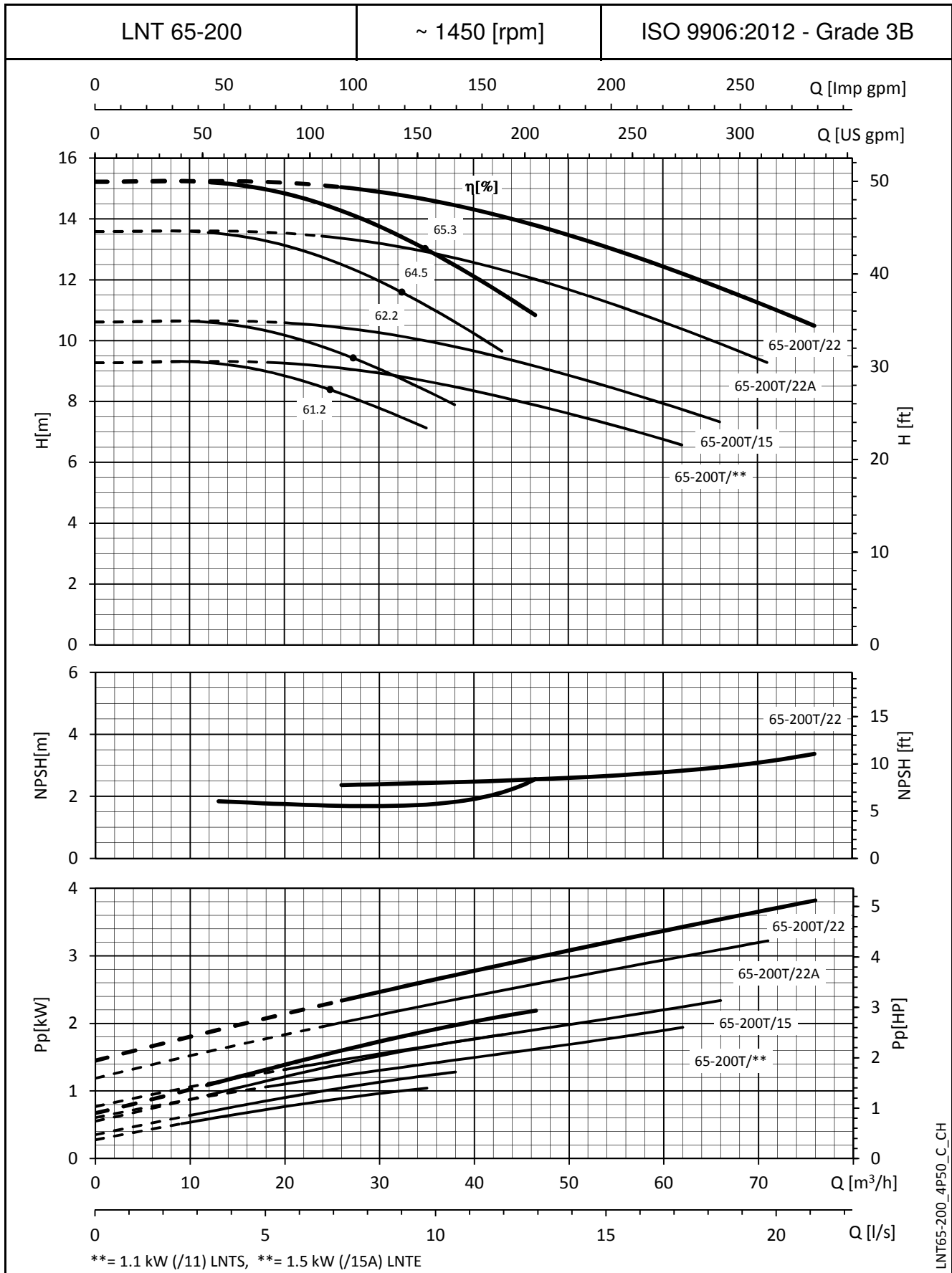
SERIE e-LNT
HYDRAULISK PRESTANDA VID 50 Hz, 4 POLER



LNT65-160_4P50_C_CH

NPSH-värdena är labbvärden. Vi föreslår att dessa värden ökas med 0,5 m vid praktisk användning.
 Denna prestanda gäller för vätskor med densitet $\rho = 1,0 \text{ kg/dm}^3$ och kinematisk viskositet $\nu = 1 \text{ mm}^2/\text{s}$.

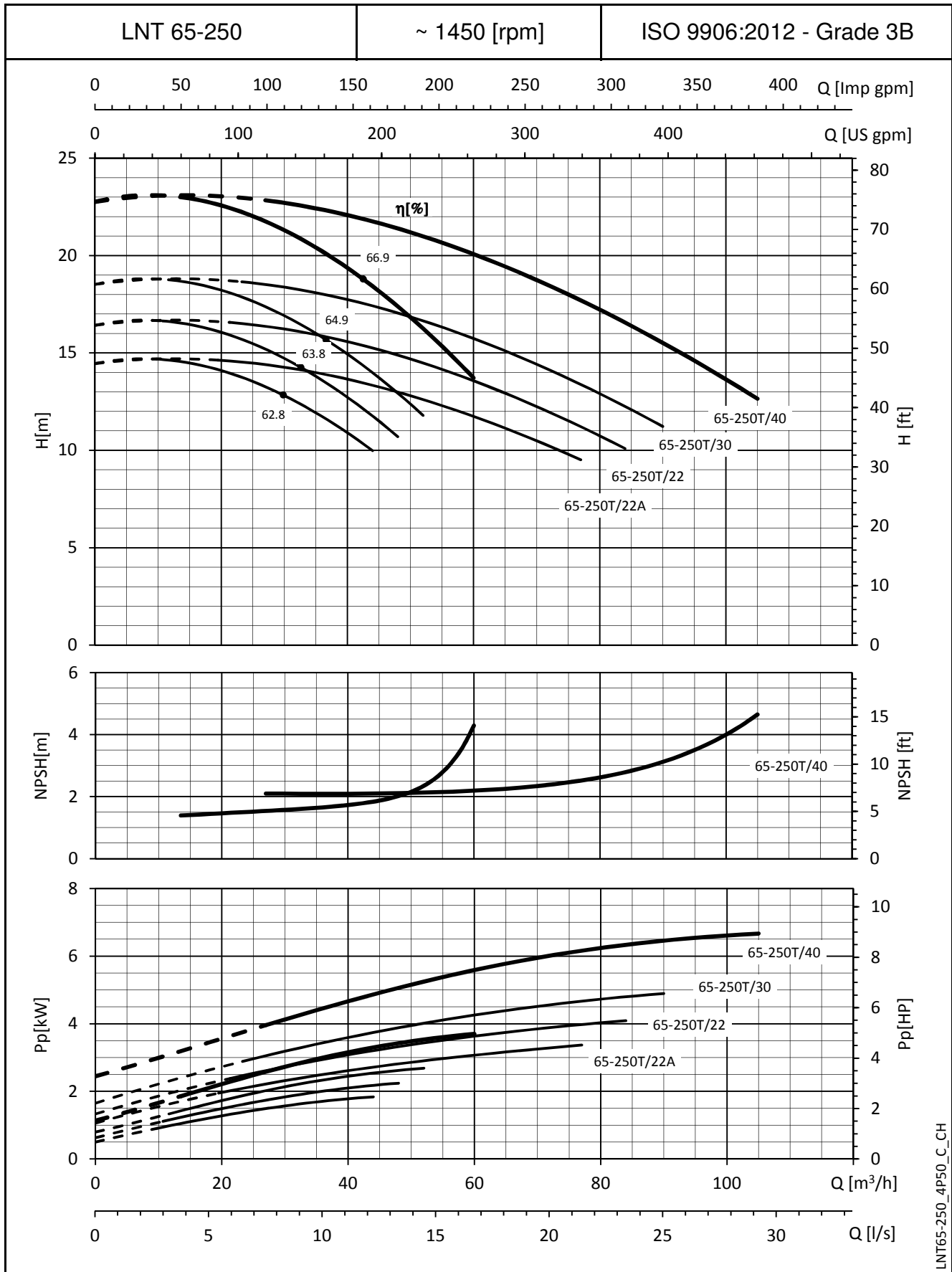
SERIE e-LNT
HYDRAULISK PRESTANDA VID 50 Hz, 4 POLER



LNT65-200_4P50_C_CH

NPSH-värdena är labbvärden. Vi föreslår att dessa värden ökas med 0,5 m vid praktisk användning.
 Denna prestanda gäller för vätskor med densitet $\rho = 1,0 \text{ kg/dm}^3$ och kinematisk viskositet $\nu = 1 \text{ mm}^2/\text{s}$.

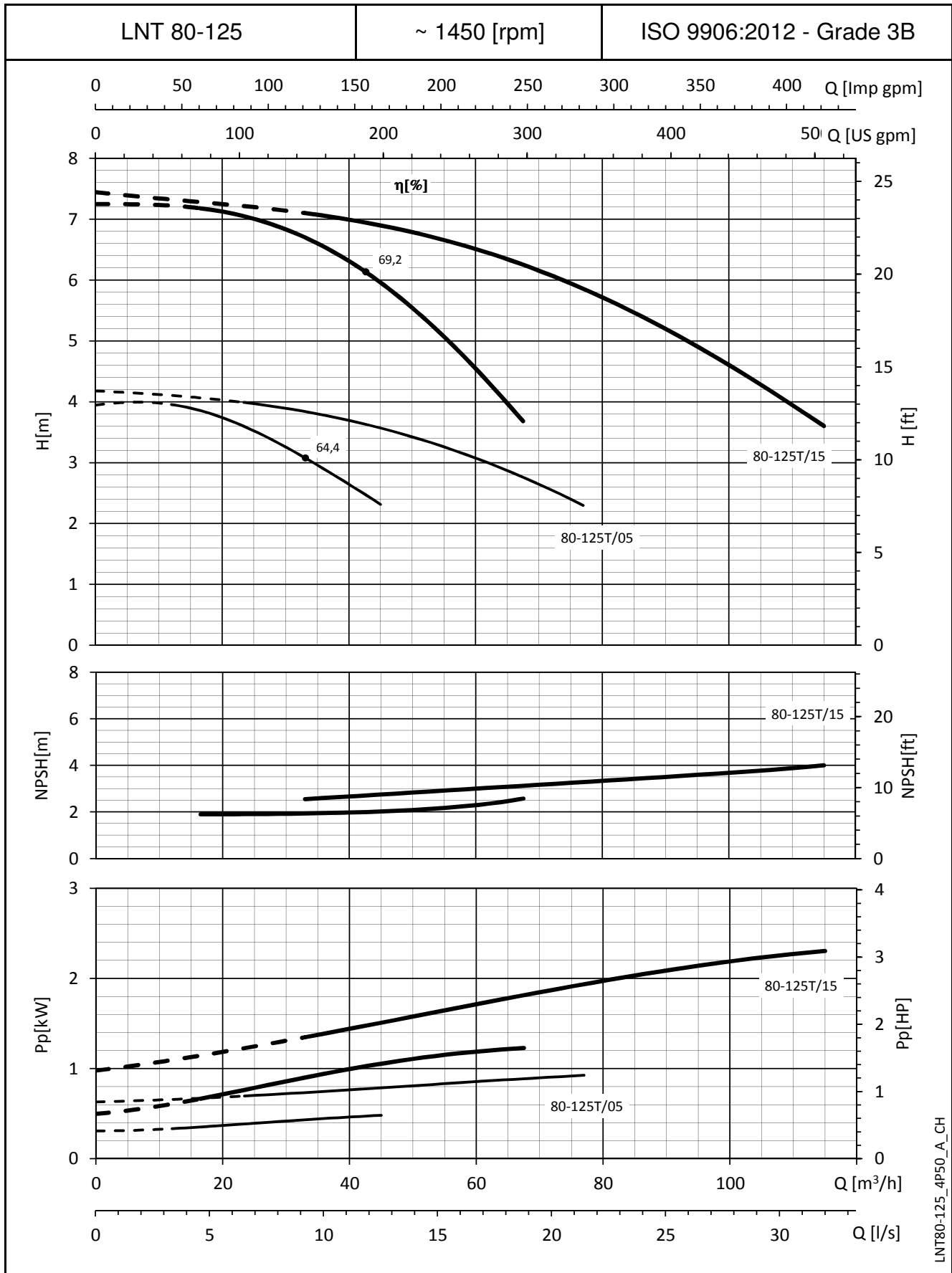
SERIE e-LNT
HYDRAULISK PRESTANDA VID 50 Hz, 4 POLER



LNT65-250_4P50_C_CH

NPSH-värdena är labbvärden. Vi föreslår att dessa värden ökas med 0,5 m vid praktisk användning.
 Denna prestanda gäller för vätskor med densitet $\rho = 1,0 \text{ kg/dm}^3$ och kinematisk viskositet $\nu = 1 \text{ mm}^2/\text{s}$.

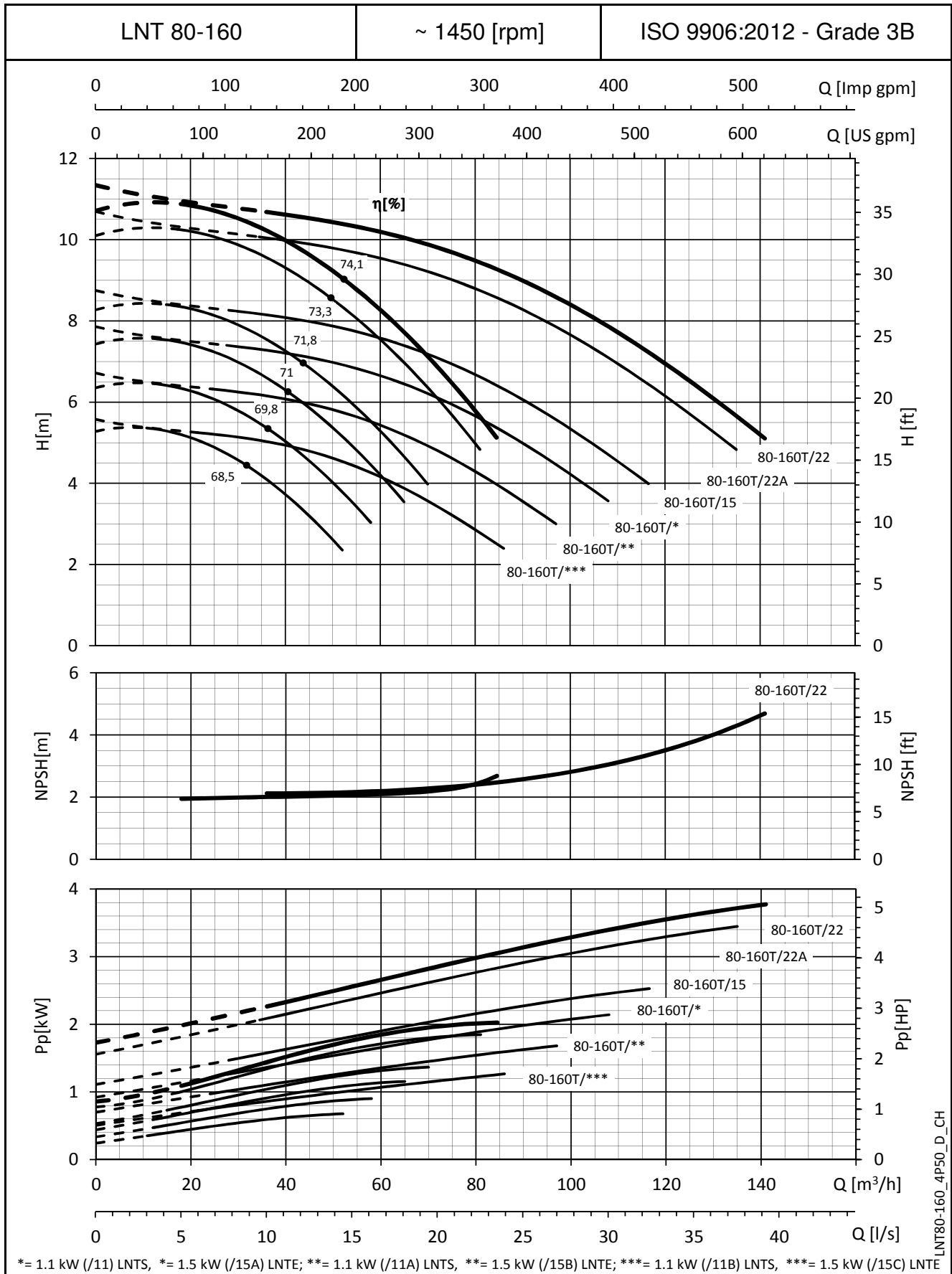
SERIE e-LNT
HYDRAULISK PRESTANDA VID 50 Hz, 4 POLER



LNT80-125_4P50_A_CH

NPSH-värdena är labbvärden. Vi föreslår att dessa värden ökas med 0,5 m vid praktisk användning.
 Denna prestanda gäller för vätskor med densitet $\rho = 1,0 \text{ kg/dm}^3$ och kinematisk viskositet $\nu = 1 \text{ mm}^2/\text{s}$.

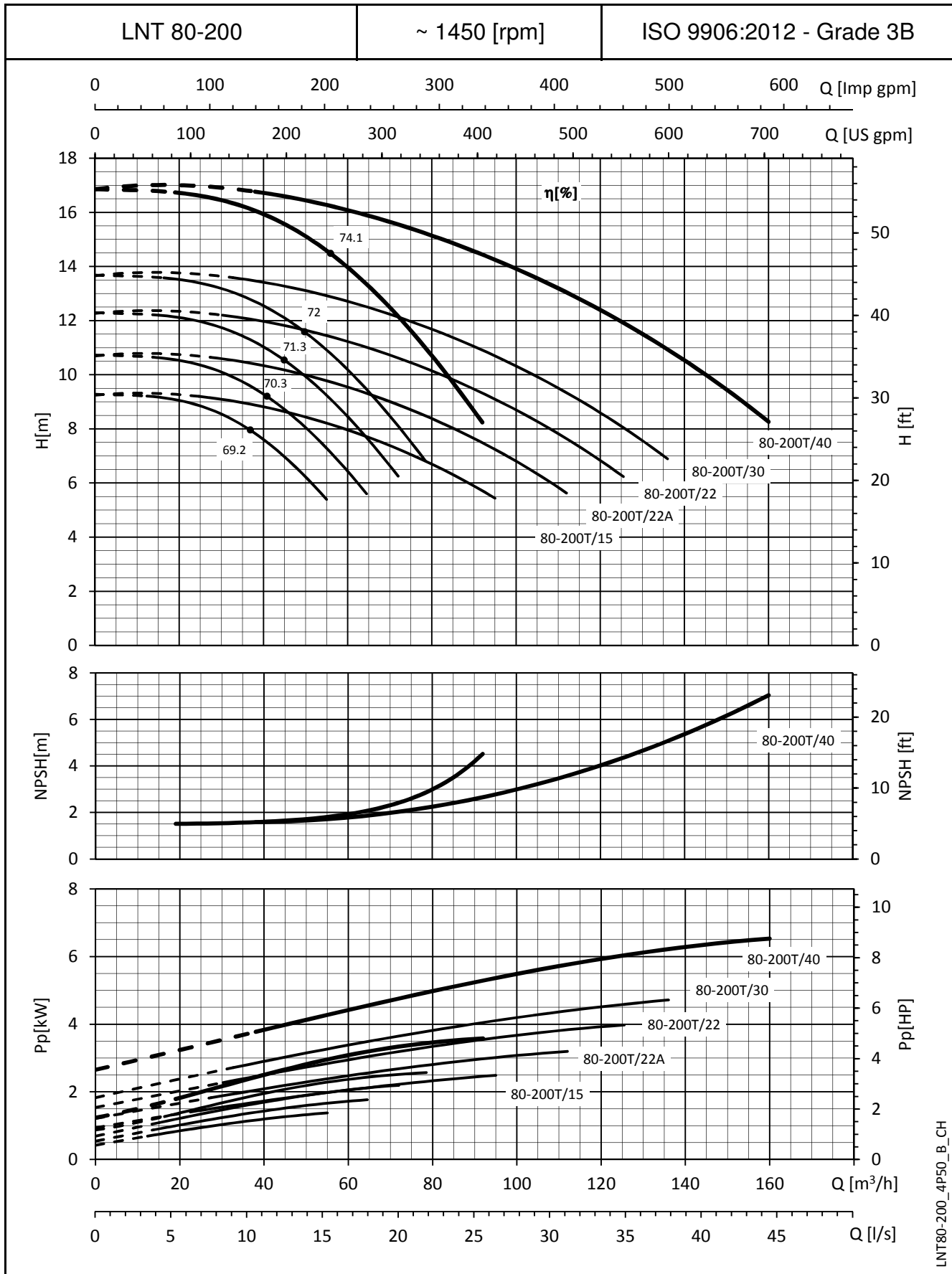
SERIE e-LNT
HYDRAULISK PRESTANDA VID 50 Hz, 4 POLER



*= 1.1 kW (/11) LNTS, *= 1.5 kW (/15A) LNTSE; **= 1.1 kW (/11A) LNTS, **= 1.5 kW (/15B) LNTSE; ***= 1.1 kW (/11B) LNTS, ***= 1.5 kW (/15C) LNTSE

NPSH-värdena är labbvärden. Vi föreslår att dessa värden ökas med 0,5 m vid praktisk användning.
 Denna prestanda gäller för vätskor med densitet $\rho = 1,0 \text{ kg/dm}^3$ och kinematisk viskositet $\nu = 1 \text{ mm}^2/\text{s}$.

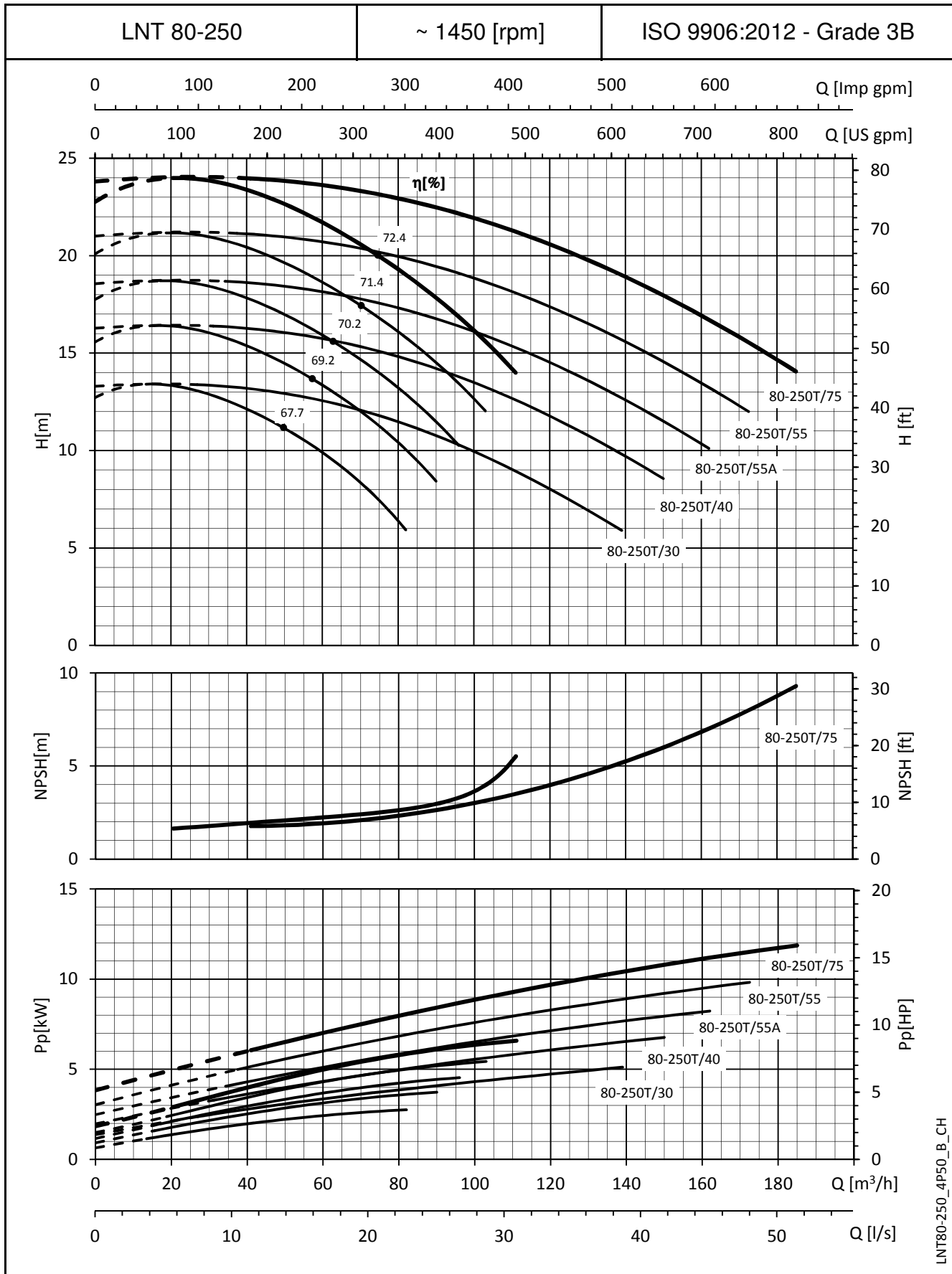
SERIE e-LNT
HYDRAULISK PRESTANDA VID 50 Hz, 4 POLER



LNT80-200_4P50_B_CH

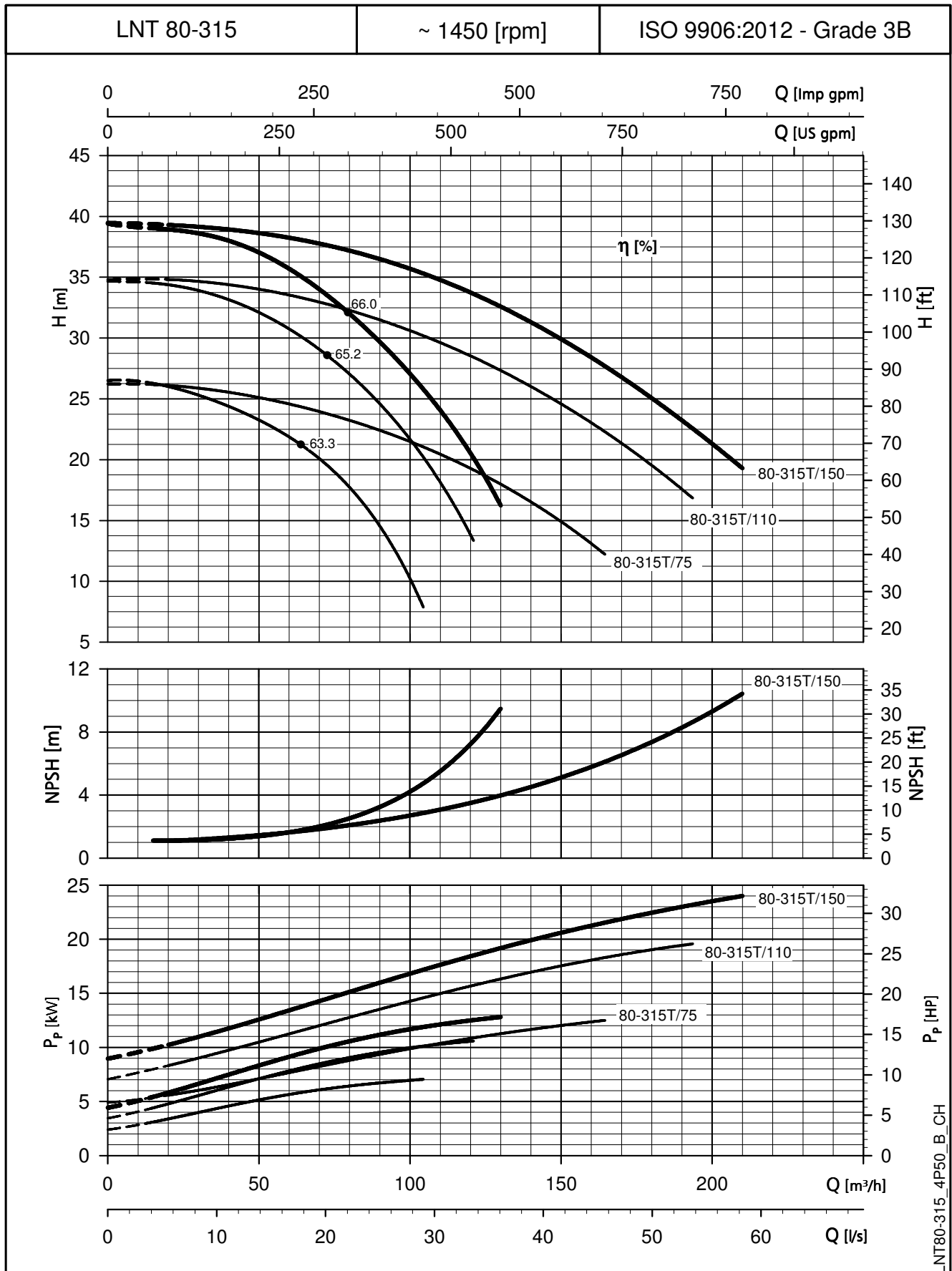
NPSH-värdena är labbvärden. Vi föreslår att dessa värden ökas med 0,5 m vid praktisk användning.
 Denna prestanda gäller för vätskor med densitet $\rho = 1,0 \text{ kg/dm}^3$ och kinematisk viskositet $\nu = 1 \text{ mm}^2/\text{s}$.

SERIE e-LNT
HYDRAULISK PRESTANDA VID 50 Hz, 4 POLER



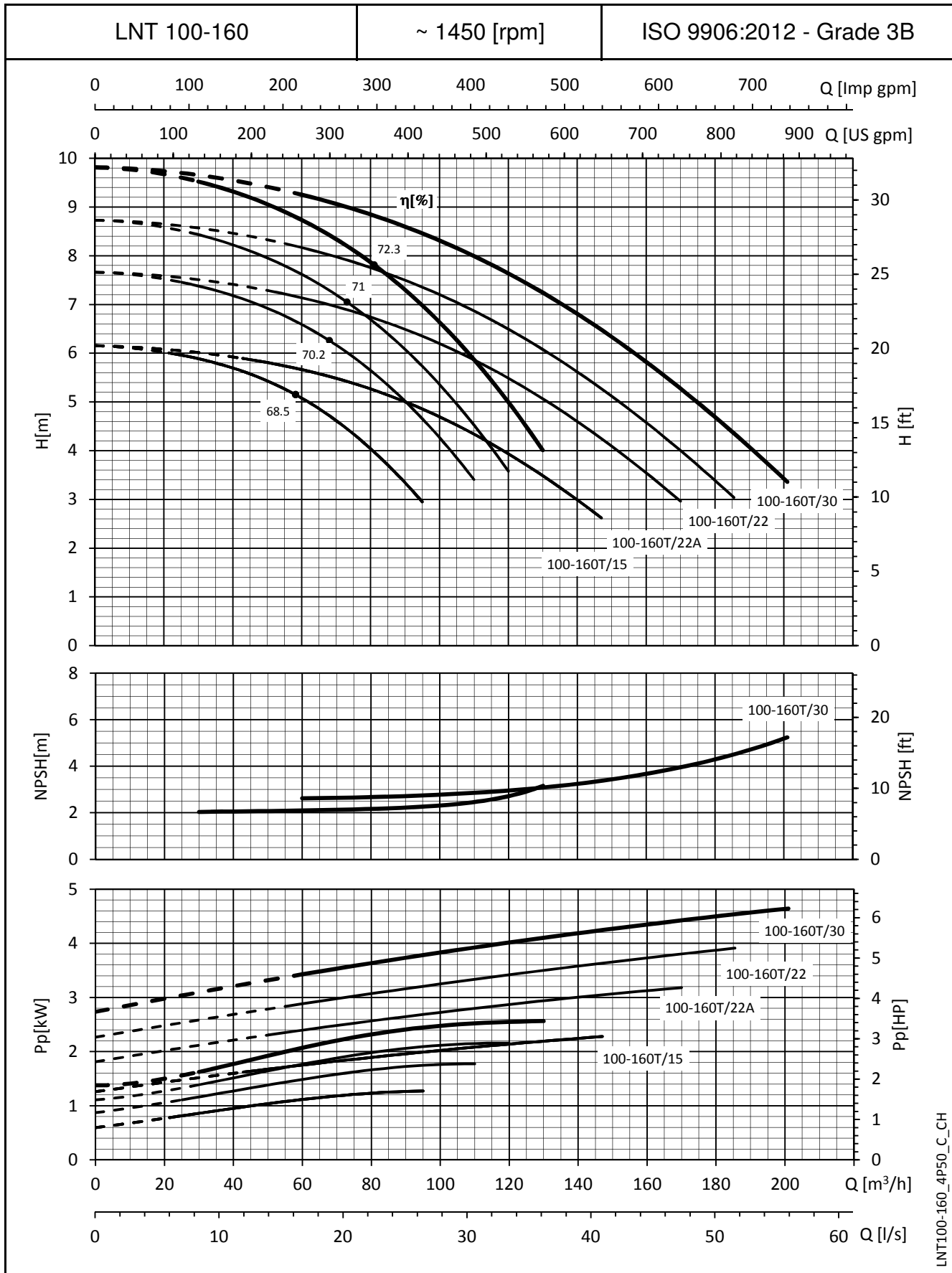
NPSH-värdena är labbvärden. Vi föreslår att dessa värden ökas med 0,5 m vid praktisk användning.
 Denna prestanda gäller för vätskor med densitet $\rho = 1,0 \text{ kg/dm}^3$ och kinematisk viskositet $\nu = 1 \text{ mm}^2/\text{s}$.

SERIE e-LNT
HYDRAULISK PRESTANDA VID 50 Hz, 4 POLER



NPSH-värdena är labbvärden. Vi föreslår att dessa värden ökas med 0,5 m vid praktisk användning.
 Denna prestanda gäller för vätskor med densitet $\rho = 1,0 \text{ kg/dm}^3$ och kinematisk viskositet $\nu = 1 \text{ mm}^2/s$.

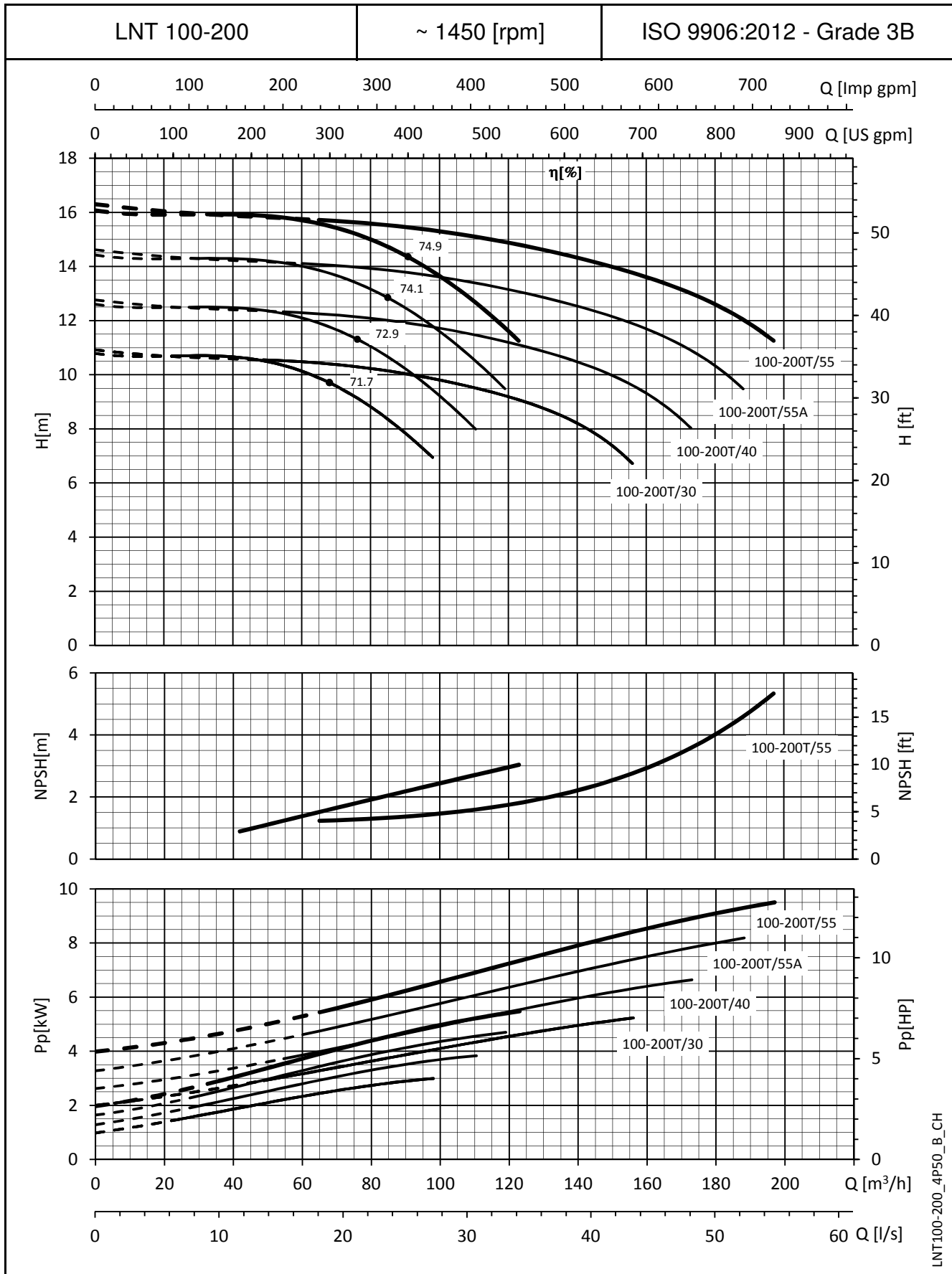
SERIE e-LNT
HYDRAULISK PRESTANDA VID 50 Hz, 4 POLER



LNT100-160_4P50_C_CH

NPSH-värdena är labbvärden. Vi föreslår att dessa värden ökas med 0,5 m vid praktisk användning.
 Denna prestanda gäller för vätskor med densitet $\rho = 1,0 \text{ kg/dm}^3$ och kinematisk viskositet $\nu = 1 \text{ mm}^2/\text{s}$.

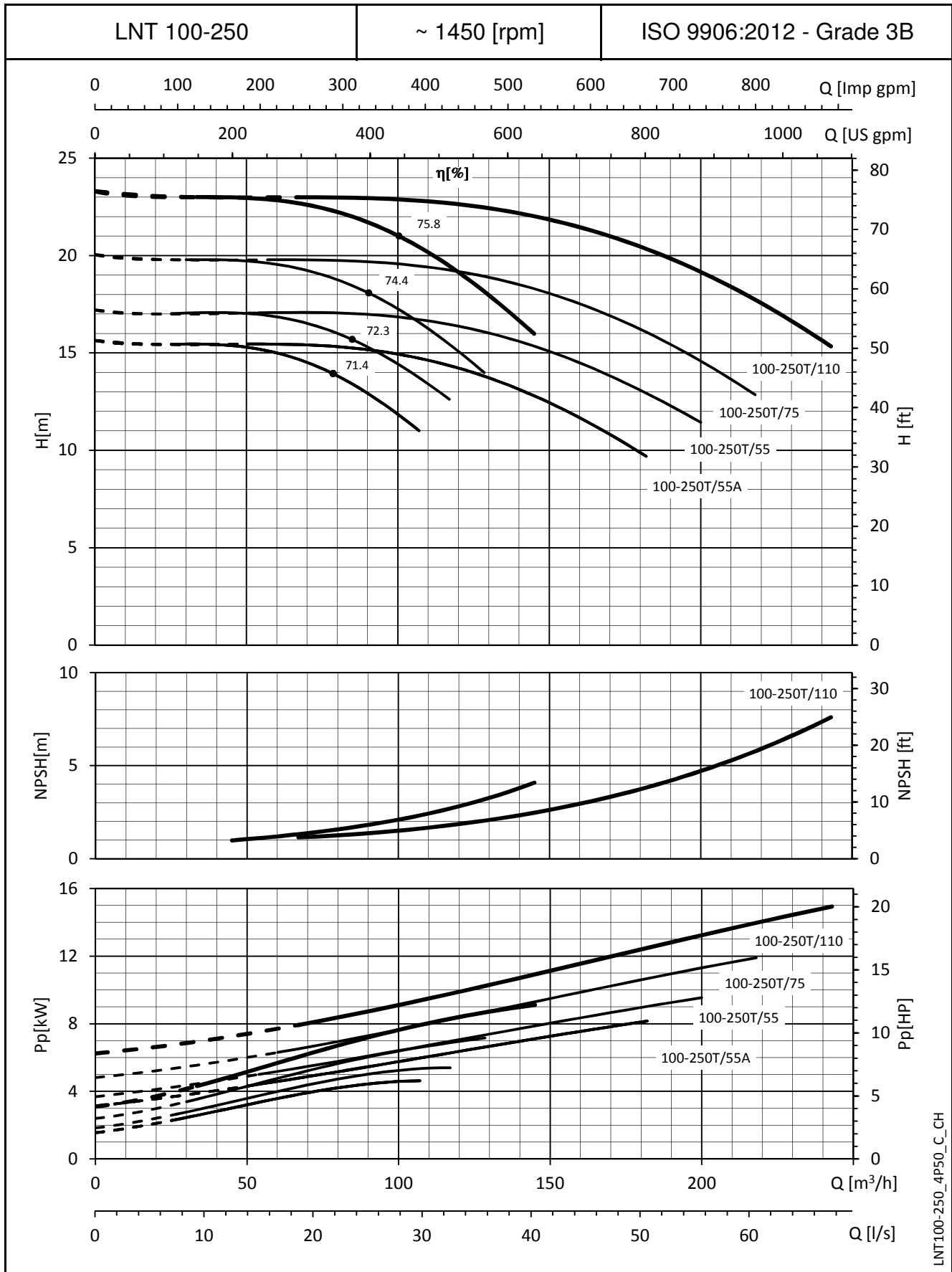
SERIE e-LNT
HYDRAULISK PRESTANDA VID 50 Hz, 4 POLER



LNT100-200_4P50_B_CH

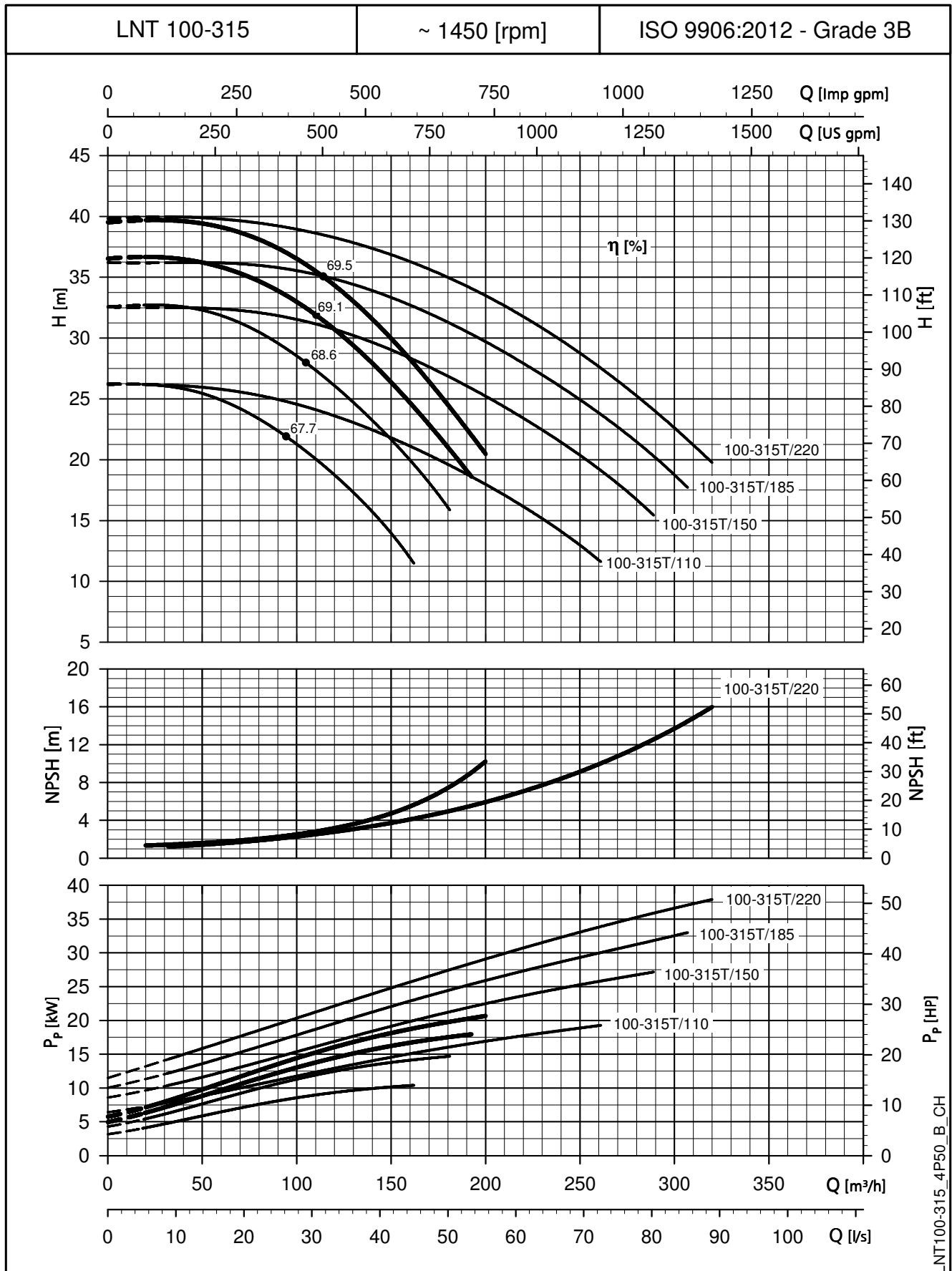
NPSH-värdena är labbvärden. Vi föreslår att dessa värden ökas med 0,5 m vid praktisk användning.
 Denna prestanda gäller för vätskor med densitet $\rho = 1,0 \text{ kg/dm}^3$ och kinematisk viskositet $\nu = 1 \text{ mm}^2/\text{s}$.

SERIE e-LNT
HYDRAULISK PRESTANDA VID 50 Hz, 4 POLER



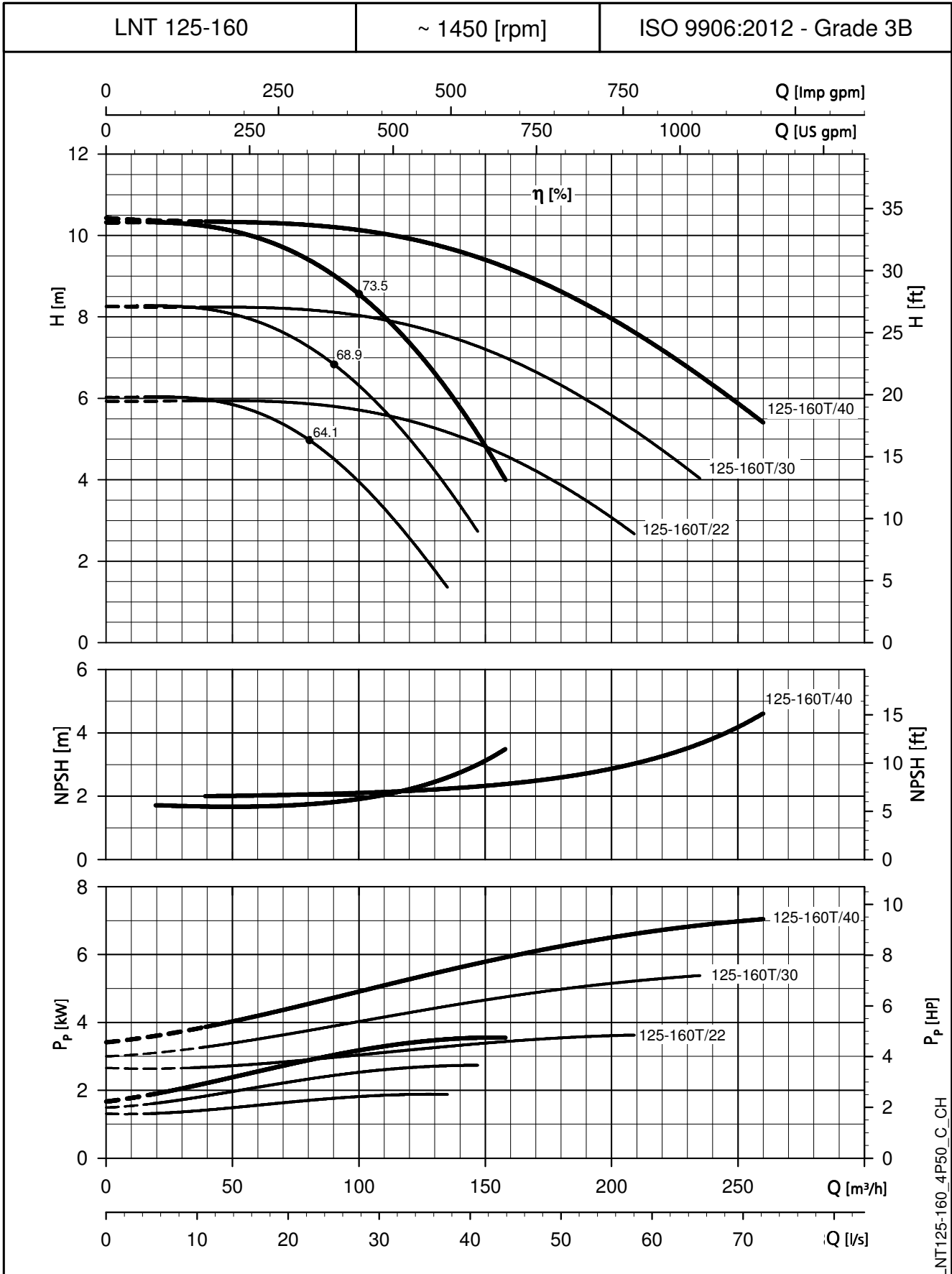
NPSH-värdena är labbvärden. Vi föreslår att dessa värden ökas med 0,5 m vid praktisk användning.
 Denna prestanda gäller för vätskor med densitet $\rho = 1,0 \text{ kg/dm}^3$ och kinematisk viskositet $\nu = 1 \text{ mm}^2/\text{s}$.

SERIE e-LNT
HYDRAULISK PRESTANDA VID 50 Hz, 4 POLER



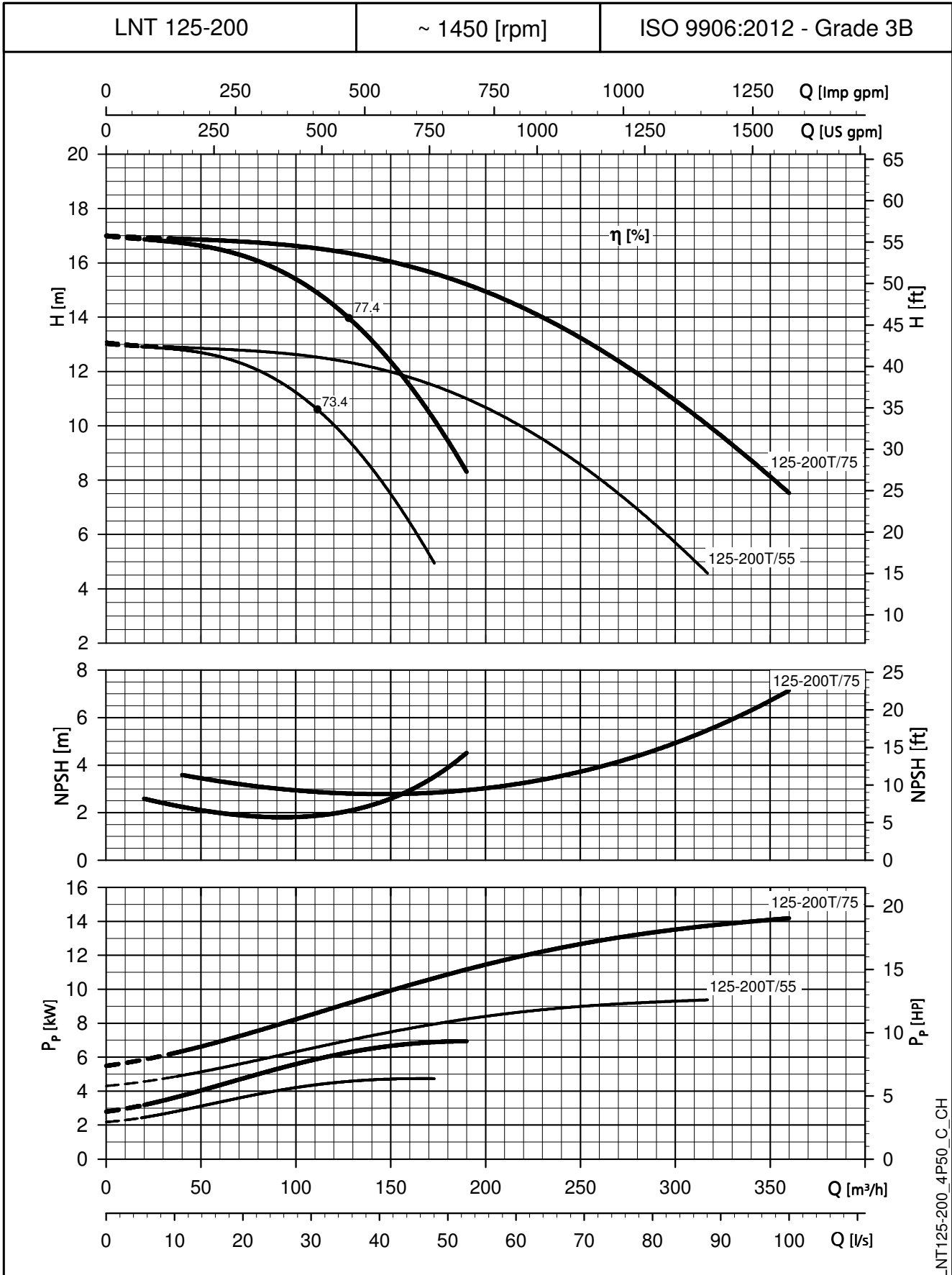
NPSH-värdena är labbvärden. Vi föreslår att dessa värden ökas med 0,5 m vid praktisk användning.
 Denna prestanda gäller för vätskor med densitet $\rho = 1,0 \text{ kg/dm}^3$ och kinematisk viskositet $\nu = 1 \text{ mm}^2/\text{s}$.

SERIE e-LNT
HYDRAULISK PRESTANDA VID 50 Hz, 4 POLER



NPSH-värdena är labbvärden. Vi föreslår att dessa värden ökas med 0,5 m vid praktisk användning.
 Denna prestanda gäller för vätskor med densitet $\rho = 1,0 \text{ kg/dm}^3$ och kinematisk viskositet $\nu = 1 \text{ mm}^2/\text{s}$.

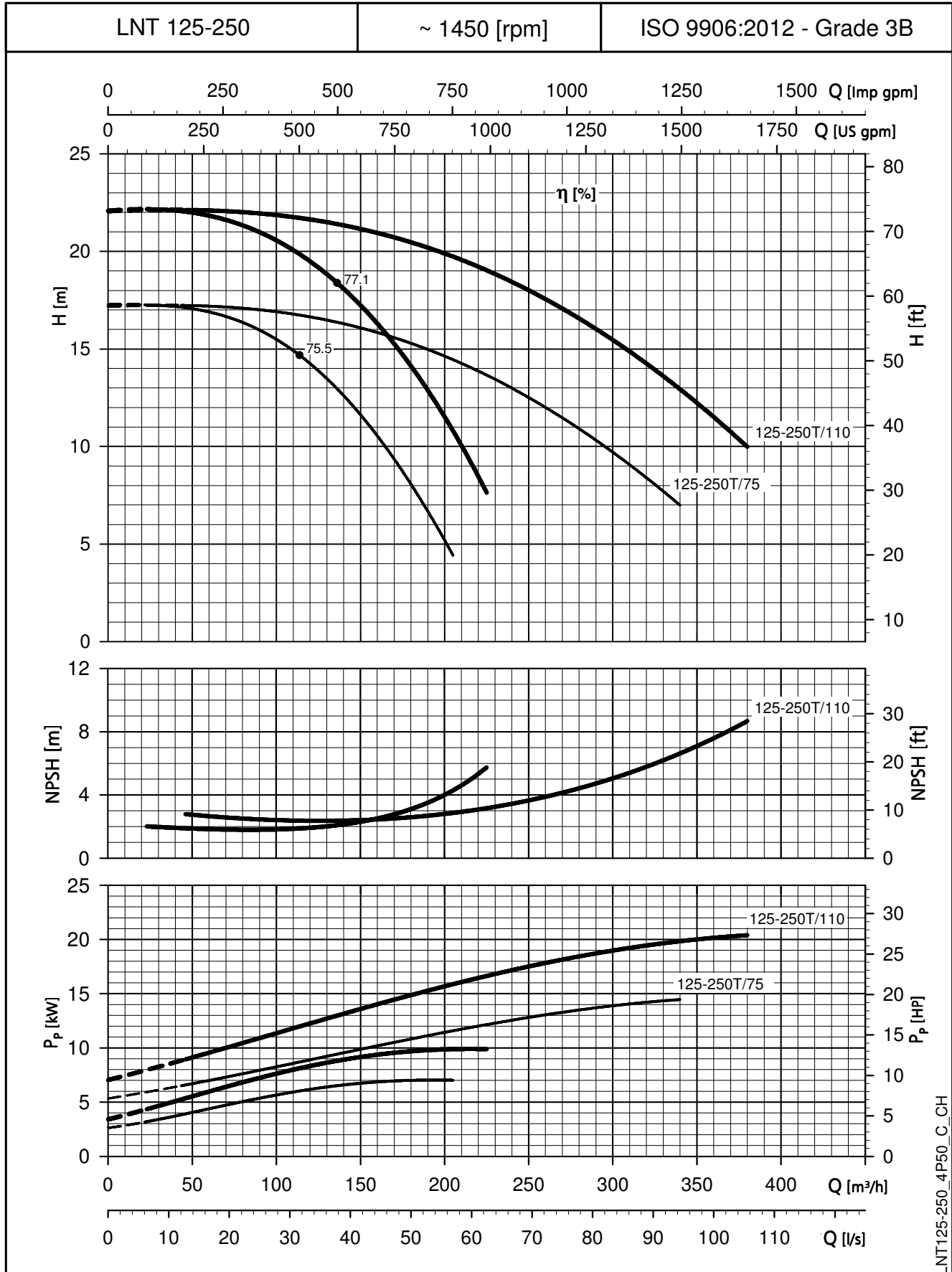
SERIE e-LNT
HYDRAULISK PRESTANDA VID 50 Hz, 4 POLER



LNT125-200_4P50_C_CH

NPSH-värdena är labbvärden. Vi föreslår att dessa värden ökas med 0,5 m vid praktisk användning.
 Denna prestanda gäller för vätskor med densitet $\rho = 1,0 \text{ kg/dm}^3$ och kinematisk viskositet $\nu = 1 \text{ mm}^2/\text{s}$.

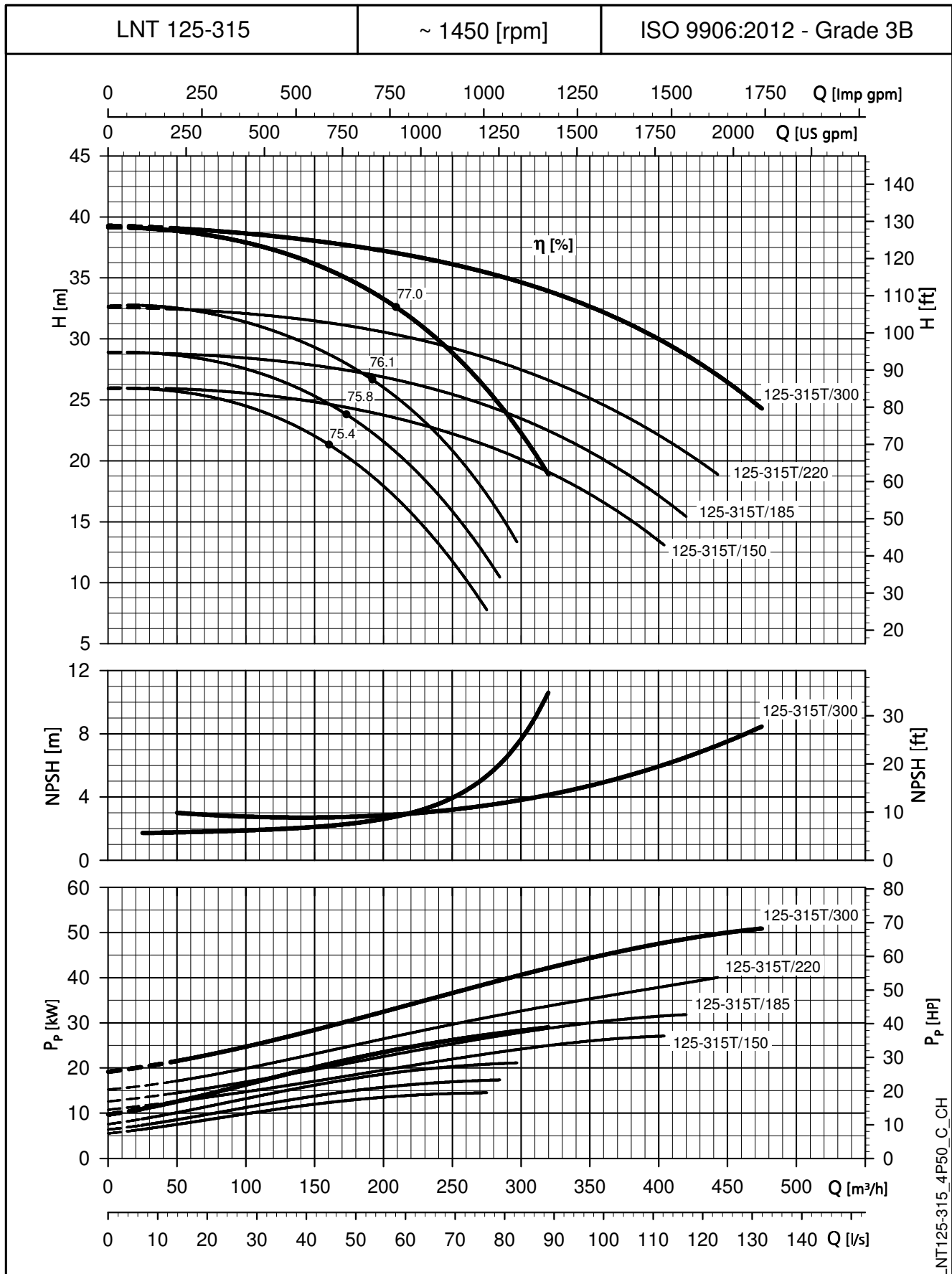
SERIE e-LNT
HYDRAULISK PRESTANDA VID 50 Hz, 4 POLER



LNT125-250_4P50_C_CH

NPSH-värdena är labbvärden. Vi föreslår att dessa värden ökas med 0,5 m vid praktisk användning.
 Denna prestanda gäller för vätskor med densitet $\rho = 1,0 \text{ kg/dm}^3$ och kinematisk viskositet $\nu = 1 \text{ mm}^2/\text{s}$.

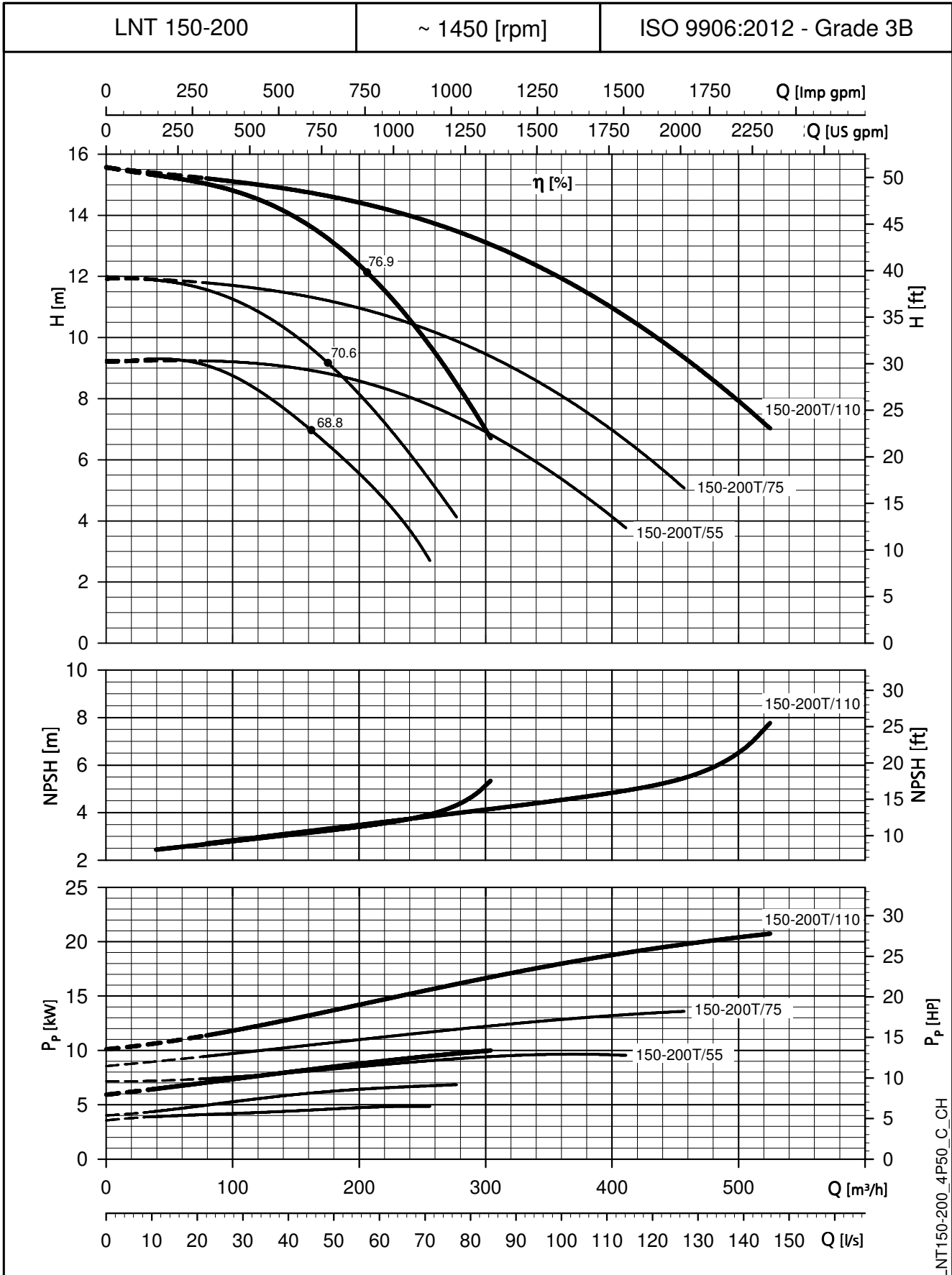
SERIE e-LNT
HYDRAULISK PRESTANDA VID 50 Hz, 4 POLER



LNT125-315_4P50_C_CH

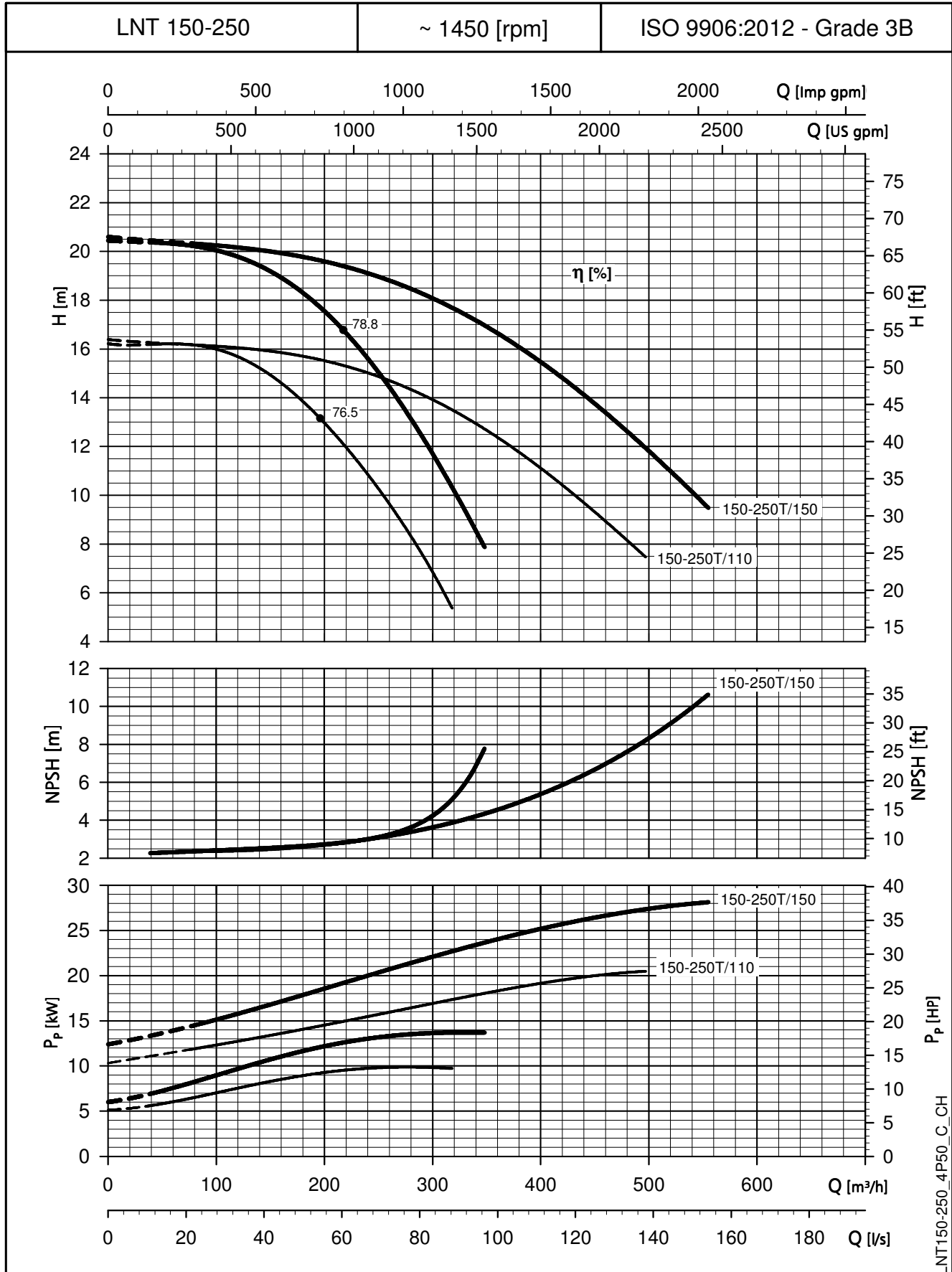
NPSH-värdena är labbvärden. Vi föreslår att dessa värden ökas med 0,5 m vid praktisk användning.
 Denna prestanda gäller för vätskor med densitet $\rho = 1,0 \text{ kg/dm}^3$ och kinematisk viskositet $\nu = 1 \text{ mm}^2/\text{s}$.

SERIE e-LNT
HYDRAULISK PRESTANDA VID 50 Hz, 4 POLER



NPSH-värdena är labbvärden. Vi föreslår att dessa värden ökas med 0,5 m vid praktisk användning.
 Denna prestanda gäller för vätskor med densitet $\rho = 1,0 \text{ kg/dm}^3$ och kinematisk viskositet $\nu = 1 \text{ mm}^2/\text{s}$.

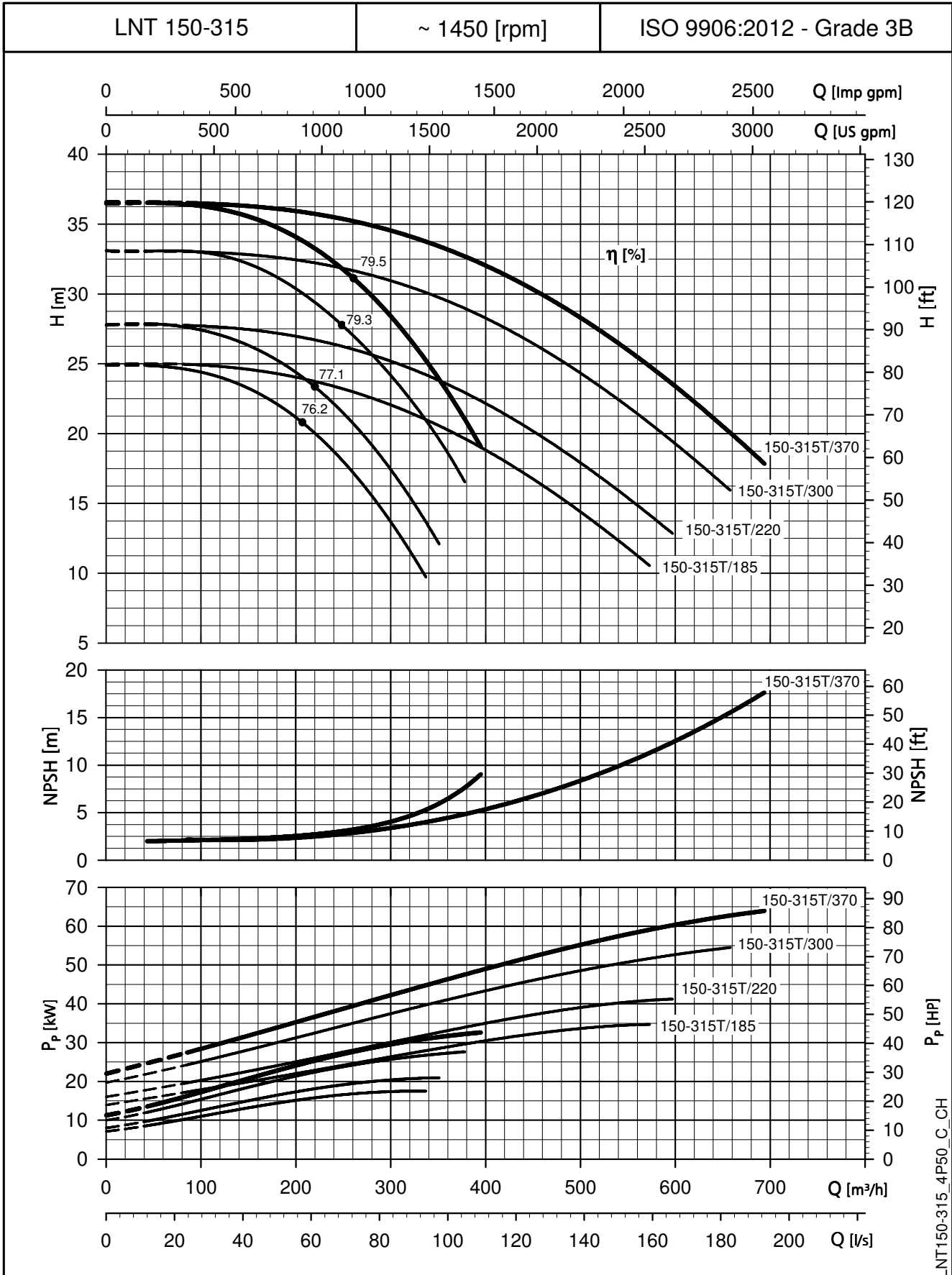
SERIE e-LNT
HYDRAULISK PRESTANDA VID 50 Hz, 4 POLER



LNT150-250_4P50_C_CH

NPSH-värdena är labbvärden. Vi föreslår att dessa värden ökas med 0,5 m vid praktisk användning.
 Denna prestanda gäller för vätskor med densitet $\rho = 1,0 \text{ kg/dm}^3$ och kinematisk viskositet $\nu = 1 \text{ mm}^2/\text{s}$.

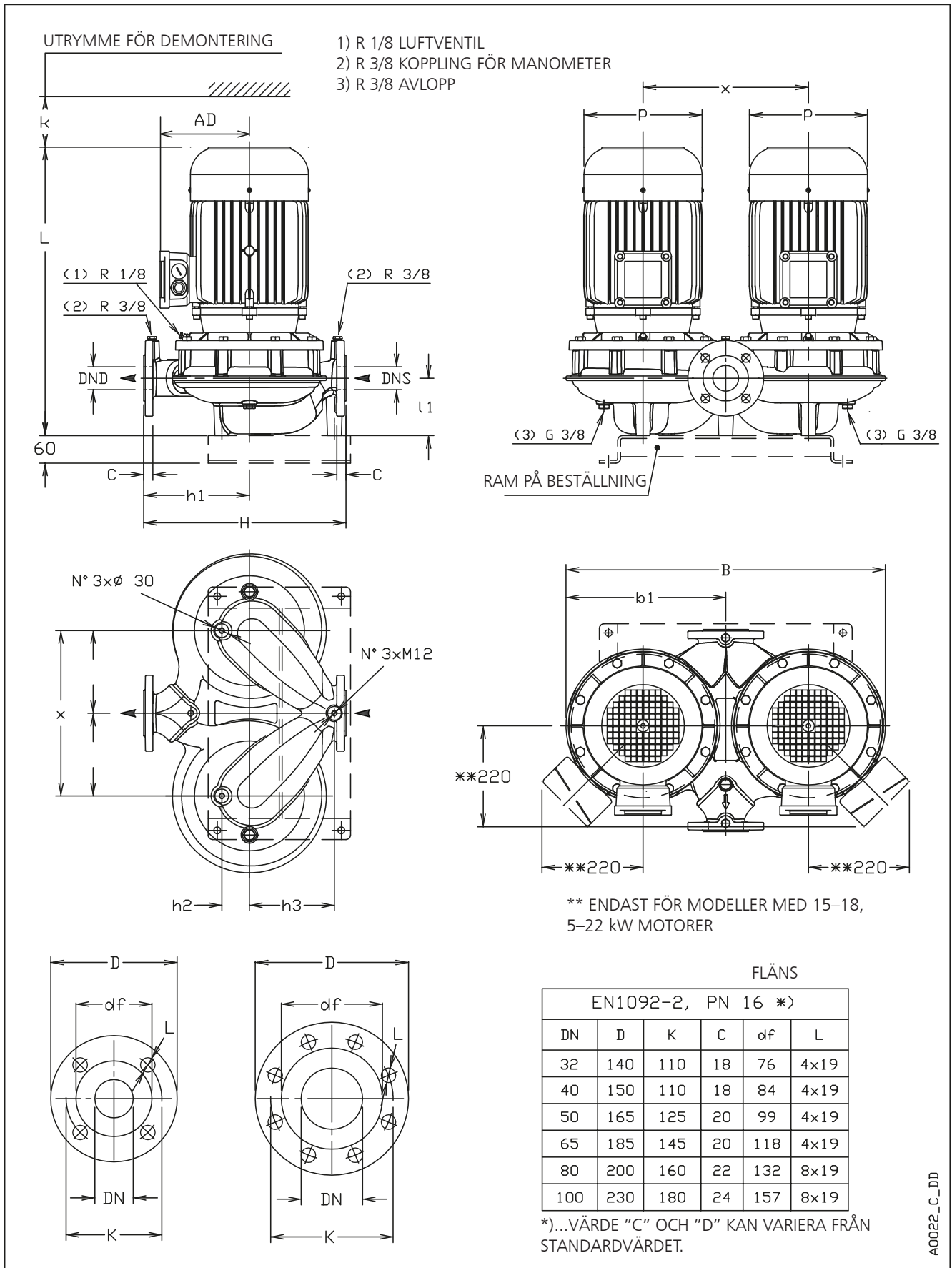
SERIE e-LNT
HYDRAULISK PRESTANDA VID 50 Hz, 4 POLER



NPSH-värdena är labbvärden. Vi föreslår att dessa värden ökas med 0,5 m vid praktisk användning.
 Denna prestanda gäller för vätskor med densitet $\rho = 1,0 \text{ kg/dm}^3$ och kinematisk viskositet $\nu = 1 \text{ mm}^2/\text{s}$.

MÅTT OCH VIKTER

SERIE LNTE 32, 40, 50, 65, 80, 100
MÅTT OCH VIKTER VID 50 Hz, 2 POLER



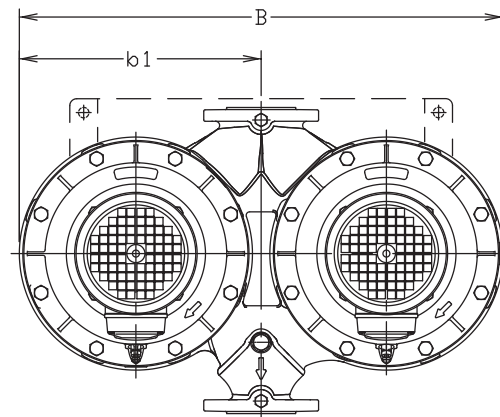
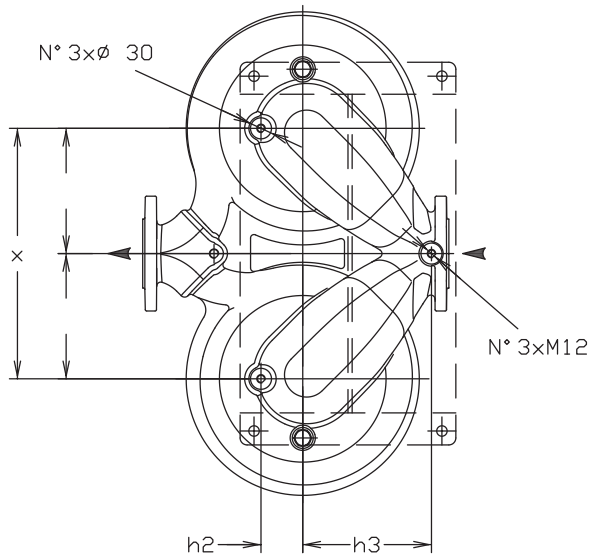
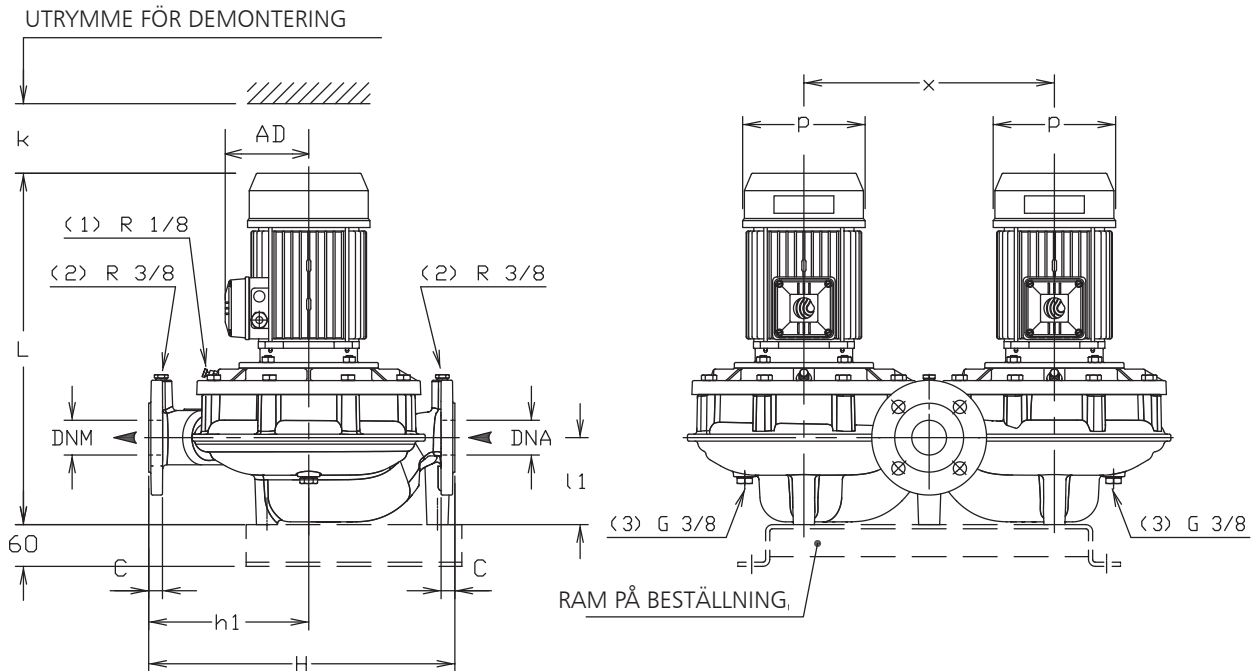
**SERIE LNTE 32, 40, 50, 65, 80, 100
MÅTT OCH VIKTER VID 50 Hz, 2 POLER**

PUMPTYP LNTE..2	MÅTT (mm)										B	H	L	k	VIKT kg
	DND	DNS	b1	h1	h2	h3	o	l1	p	x					
32-160/07A/S	32	32	257	180	40	110	129	90	155	275	514	320	453	75	53
32-160/07/S	32	32	257	180	40	110	129	90	155	275	514	320	453	75	53
32-160/11/S	32	32	257	180	40	110	129	90	155	275	514	320	453	75	55
32-160/15/S	32	32	257	180	40	110	129	90	155	275	514	320	453	75	63
32-160/22/P	32	32	257	180	40	110	134	90	174	275	514	320	488	75	77
32-160/30/P	32	32	257	180	40	110	134	90	174	275	514	320	488	75	79
40-125/11/S	40	40	274,5	180	52	110	129	100	155	310	549	320	463	94	57
40-125/15/S	40	40	274,5	180	52	110	129	100	155	310	549	320	463	94	65
40-125/22/P	40	40	274,5	180	52	110	134	100	174	310	549	320	498	94	79
40-125/30/P	40	40	274,5	180	52	110	134	100	174	310	549	320	498	94	81
40-160/22/P	40	40	274,5	180	52	110	134	100	174	310	549	320	498	94	79
40-160/30/P	40	40	274,5	180	52	110	134	100	174	310	549	320	498	94	81
40-160/40/P	40	40	274,5	180	52	110	154	100	197	310	549	320	519	94	91
40-160/55/P	40	40	274,5	180	52	110	168	100	214	310	549	320	553	94	109
40-200/30/P	40	40	372,5	220	65	193	134	110	174	410	745	440	506	104	113
40-200/40/P	40	40	372,5	220	65	193	154	110	197	410	745	440	527	104	123
40-200/55/P	40	40	372,5	220	65	193	168	110	214	410	745	440	561	104	141
40-200/75/P	40	40	372,5	220	65	193	191	110	256	410	745	440	575	104	179
40-250/75/P	40	40	372,5	220	65	193	191	110	256	410	745	440	575	104	179
40-250/92/P	40	40	372,5	220	65	193	191	110	256	410	745	440	613	104	191
40-250/110/P	40	40	372,5	220	65	193	191	110	256	410	745	440	613	104	197
40-250/150/P	40	40	372,5	220	65	193	240	110	313	410	745	440	702	104	277
50-125/15/S	50	50	275	190	57	120	129	116	155	310	555	340	479	96	74
50-125/22/P	50	50	275	190	57	120	134	116	174	310	555	340	514	96	88
50-125/30/P	50	50	275	190	57	120	134	116	174	310	555	340	514	96	90
50-125/40/P	50	50	275	190	57	120	154	116	197	310	555	340	535	96	100
50-160/30/P	50	50	275	190	57	120	134	116	174	310	555	340	514	96	90
50-160/40/P	50	50	275	190	57	120	154	116	197	310	555	340	535	96	100
50-160/55/P	50	50	275	190	57	120	168	116	214	310	555	340	569	96	118
50-160/75/P	50	50	275	190	57	120	191	116	256	310	555	340	583	96	156
50-200/55/P	50	50	372,5	230	60	185	168	115	214	410	745	440	568	108	153
50-200/75/P	50	50	372,5	230	60	185	191	115	256	410	745	440	582	108	191
50-200/92/P	50	50	372,5	230	60	185	191	115	256	410	745	440	620	108	203
50-200/110/P	50	50	372,5	230	60	185	191	115	256	410	745	440	620	108	209
50-250/92/P	50	50	372,5	230	60	185	191	115	256	410	745	440	620	108	203
50-250/110/P	50	50	372,5	230	60	185	191	115	256	410	745	440	620	108	209
50-250/150/P	50	50	372,5	230	60	185	240	115	313	410	745	440	709	108	289
50-250/185/P	50	50	372,5	230	60	185	240	115	313	410	745	440	709	108	311
50-250/220/P	50	50	372,5	230	60	185	240	115	313	410	745	440	709	108	329
65-125/30/P	65	65	323	190	75	140	134	122	174	360	646	360	526	100	102
65-125/40/P	65	65	323	190	75	140	154	122	197	360	646	360	547	100	112
65-125/55/P	65	65	323	190	75	140	168	122	214	360	646	360	581	100	130
65-125/75/P	65	65	323	190	75	140	191	122	256	360	646	360	595	100	168
65-160/55/P	65	65	323	190	75	140	168	122	214	360	646	360	581	94	130
65-160/75/P	65	65	323	190	75	140	191	122	256	360	646	360	595	94	168
65-160/92/P	65	65	323	190	75	140	191	122	256	360	646	360	633	94	180
65-160/110/P	65	65	323	190	75	140	191	122	256	360	646	360	633	94	186
65-200/92/P	65	65	377,5	250	76	196	191	118	256	420	762	475	623	105	211
65-200/110/P	65	65	377,5	250	76	196	191	118	256	420	762	475	623	105	217
65-200/150/P	65	65	377,5	250	76	196	240	118	313	420	762	475	712	105	297
65-200/185/P	65	65	377,5	250	76	196	240	118	313	420	762	475	712	105	319
65-250/150/P	65	65	377,5	250	76	196	240	118	313	420	762	475	712	105	297
65-250/185/P	65	65	377,5	250	76	196	240	118	313	420	762	475	712	105	319
65-250/220/P	65	65	377,5	250	76	196	240	118	313	420	762	475	712	105	337
80-125/40/P	80	80	374	235	80	110	154	133	197	410	748	420	552	111	151
80-125/110/P	80	80	374	235	80	110	191	133	256	410	748	420	638	111	225
80-160/55/P	80	80	374	235	80	110	168	133	214	410	748	420	586	111	169
80-160/75/P	80	80	374	235	80	110	191	133	256	410	748	420	600	111	207
80-160/92/P	80	80	374	235	80	110	191	133	256	410	748	420	638	111	219
80-160/110/P	80	80	374	235	80	110	191	133	256	410	748	420	638	111	225
80-160/150/P	80	80	374	235	80	110	240	133	313	410	748	420	727	111	305
80-160/185/P	80	80	374	235	80	110	240	133	313	410	748	420	727	111	327
100-160/110/P	100	100	374	280	87	125	191	158	256	410	748	500	668	123	237
100-160/150/P	100	100	374	280	87	125	240	158	313	410	748	500	757	123	317
100-160/185/P	100	100	374	280	87	125	240	158	313	410	748	500	757	123	339
100-160/220/P	100	100	374	280	87	125	240	158	313	410	748	500	757	123	357

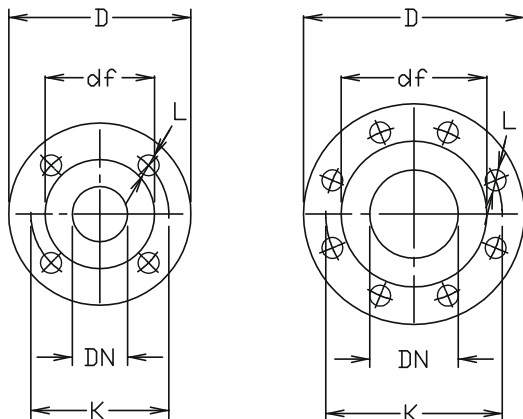
OBS: Pumpar levereras med flänsar enligt EN 1092-2 som standard. Se ritning för flänsmått.

LNTE-32-100_2p50-sv_b_td

SERIE LNTE 32, 40, 50, 65, 80, 100
MÅTT OCH VIKTER VID 50 Hz, 4 POLER



- 1) R 1/8 LUFTVENTIL
- 2) R 3/8 KOPPLING FÖR MANOMETER
- 3) R 3/8 AVLOPP



FLÄNS

EN1092-2, PN 16 *)					
DN	D	K	C	df	L
32	140	110	18	76	4x19
40	150	110	18	84	4x19
50	165	125	20	99	4x19
65	185	145	20	118	4x19
80	200	160	22	132	8x19
100	230	180	24	157	8x19

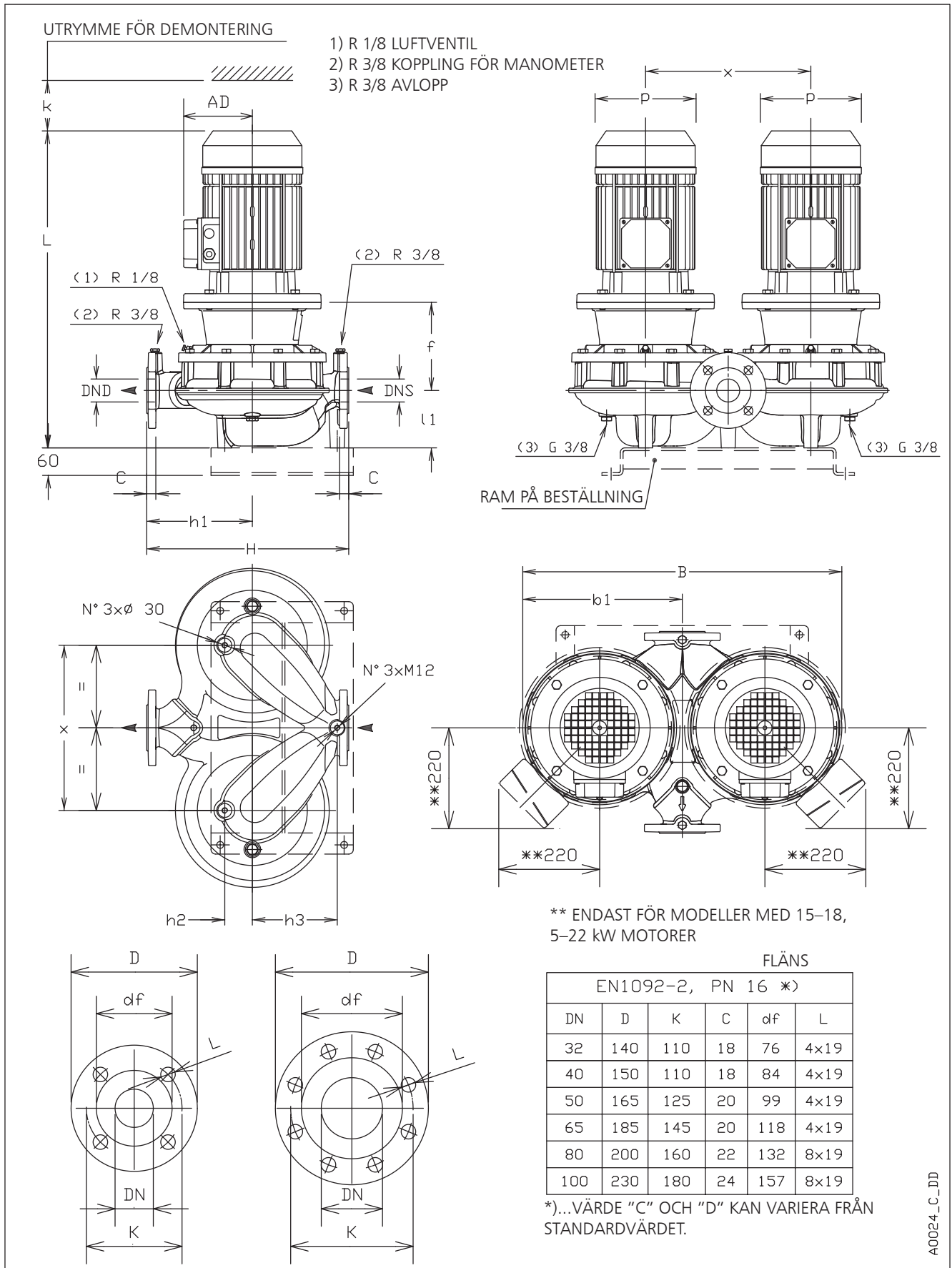
*)...VÄRDE "C" OCH "D" KAN VARIERA FRÅN STANDARDVÄRDET.

A0023_C_DD

**SERIE LNTE 32, 40, 50, 65, 80, 100
MÅTT OCH VIKTER VID 50 Hz, 4 POLER**

PUMPTYP LNTE..4	MÅTT (mm)										B	H	L	k	VIKT kg
	DND	DNS	b1	h1	h2	h3	0	l1	p	x					
32-160/02A/X	32	32	257	180	40	110	110	90	138	275	514	320	403	75	48
32-160/02/X	32	32	257	180	40	110	110	90	138	275	514	320	403	75	48
32-160/03/X	32	32	257	180	40	110	110	90	138	275	514	320	403	75	49
40-125/02B/X	40	40	274,5	180	52	110	110	100	138	310	549	320	413	94	50
40-125/02A/X	40	40	274,5	180	52	110	110	100	138	310	549	320	413	94	50
40-125/02/X	40	40	274,5	180	52	110	110	100	138	310	549	320	413	94	50
40-125/03/X	40	40	274,5	180	52	110	110	100	138	310	549	320	413	94	51
40-160/02/X	40	40	274,5	180	52	110	110	100	138	310	549	320	413	94	50
40-160/03/X	40	40	274,5	180	52	110	110	100	138	310	549	320	413	94	51
40-160/05/X	40	40	274,5	180	52	110	128	100	159	310	549	320	431	94	56
40-160/07/X	40	40	274,5	180	52	110	128	100	159	310	549	320	431	94	57
40-200/05A/X	40	40	372,5	220	65	193	128	110	159	410	745	440	439	104	88
40-200/05/X	40	40	372,5	220	65	193	128	110	159	410	745	440	439	104	88
40-200/07/X	40	40	372,5	220	65	193	128	110	159	410	745	440	439	104	95
40-200/11/P	40	40	372,5	220	65	193	134	110	174	410	745	440	506	104	107
40-250/15B/P	40	40	372,5	220	65	193	134	110	174	410	745	440	506	104	115
40-250/15A/P	40	40	372,5	220	65	193	134	110	174	410	745	440	506	104	115
40-250/15/P	40	40	372,5	220	65	193	134	110	174	410	745	440	506	104	115
40-250/22/P	40	40	372,5	220	65	193	168	110	214	410	745	440	530	104	135
50-125/02A/X	50	50	275	190	57	120	110	116	138	310	555	340	429	96	58
50-125/02/X	50	50	275	190	57	120	110	116	138	310	555	340	429	96	58
50-125/03/X	50	50	275	190	57	120	110	116	138	310	555	340	429	96	58
50-125/05/X	50	50	275	190	57	120	128	116	159	310	555	340	447	96	65
50-160/03/X	50	50	275	190	57	120	110	116	138	310	555	340	429	96	60
50-160/05/X	50	50	275	190	57	120	128	116	159	310	555	340	447	96	65
50-160/07/X	50	50	275	190	57	120	128	116	159	310	555	340	447	96	72
50-160/11/P	50	50	275	190	57	120	134	116	174	310	555	340	514	96	88
50-200/07/X	50	50	372,5	230	60	185	128	115	159	410	745	440	446	108	91
50-200/11A/P	50	50	372,5	230	60	185	134	115	174	410	745	440	513	108	119
50-200/11/P	50	50	372,5	230	60	185	134	115	174	410	745	440	513	108	119
50-200/15/P	50	50	372,5	230	60	185	134	115	174	410	745	440	513	108	127
50-250/15A/P	50	50	372,5	230	60	185	134	115	174	410	745	440	513	108	127
50-250/15/P	50	50	372,5	230	60	185	134	115	174	410	745	440	513	108	127
50-250/22A/P	50	50	372,5	230	60	185	168	115	214	410	745	440	537	108	147
50-250/22/P	50	50	372,5	230	60	185	168	115	214	410	745	440	537	108	147
50-250/30/P	50	50	372,5	230	60	185	168	115	214	410	745	440	568	108	155
65-125/03/X	65	65	323	190	75	140	110	122	138	360	646	360	441	100	72
65-125/05/X	65	65	323	190	75	140	128	122	159	360	646	360	459	100	77
65-125/07/X	65	65	323	190	75	140	128	122	159	360	646	360	459	100	84
65-125/11/P	65	65	323	190	75	140	134	122	174	360	646	360	526	100	96
65-160/07/X	65	65	323	190	75	140	128	122	159	360	646	360	459	94	84
65-160/11A/P	65	65	323	190	75	140	134	122	174	360	646	360	526	94	96
65-160/11/P	65	65	323	190	75	140	134	122	174	360	646	360	526	94	96
65-160/15/P	65	65	323	190	75	140	134	122	174	360	646	360	526	94	104
65-200/15A/P	65	65	377,5	250	76	196	134	118	174	420	762	475	516	105	135
65-200/15/P	65	65	377,5	250	76	196	134	118	174	420	762	475	516	105	135
65-200/22A/P	65	65	377,5	250	76	196	168	118	214	420	762	475	540	105	155
65-200/22/P	65	65	377,5	250	76	196	168	118	214	420	762	475	540	105	155
65-250/22A/P	65	65	377,5	250	76	196	168	118	214	420	762	475	540	105	155
65-250/22/P	65	65	377,5	250	76	196	168	118	214	420	762	475	540	105	155
65-250/30/P	65	65	377,5	250	76	196	168	118	214	420	762	475	571	105	163
65-250/40/P	65	65	377,5	250	76	196	168	118	214	420	762	475	600	105	201
80-125/05/X	80	80	374	235	80	110	128	133	159	410	748	420	464	111	116
80-125/15/P	80	80	374	235	80	110	134	133	174	410	748	420	531	111	143
80-160/15C/P	80	80	374	235	80	110	134	133	174	410	748	420	531	111	143
80-160/15B/P	80	80	374	235	80	110	134	133	174	410	748	420	531	111	143
80-160/15A/P	80	80	374	235	80	110	134	133	174	410	748	420	531	111	143
80-160/15/P	80	80	374	235	80	110	134	133	174	410	748	420	531	111	143
80-160/22A/P	80	80	374	235	80	110	168	133	214	410	748	420	555	111	163
80-160/22/P	80	80	374	235	80	110	168	133	214	410	748	420	555	111	163
100-160/15/P	100	100	374	280	87	125	134	158	174	410	748	500	561	123	155
100-160/22A/P	100	100	374	280	87	125	168	158	214	410	748	500	585	123	175
100-160/22/P	100	100	374	280	87	125	168	158	214	410	748	500	585	123	175
100-160/30/P	100	100	374	280	87	125	168	158	214	410	748	500	616	123	183

SERIE LNTS 32, 40, 50, 65
MÅTT OCH VIKTER VID 50 Hz, 2 POLER



A0024_C_DD

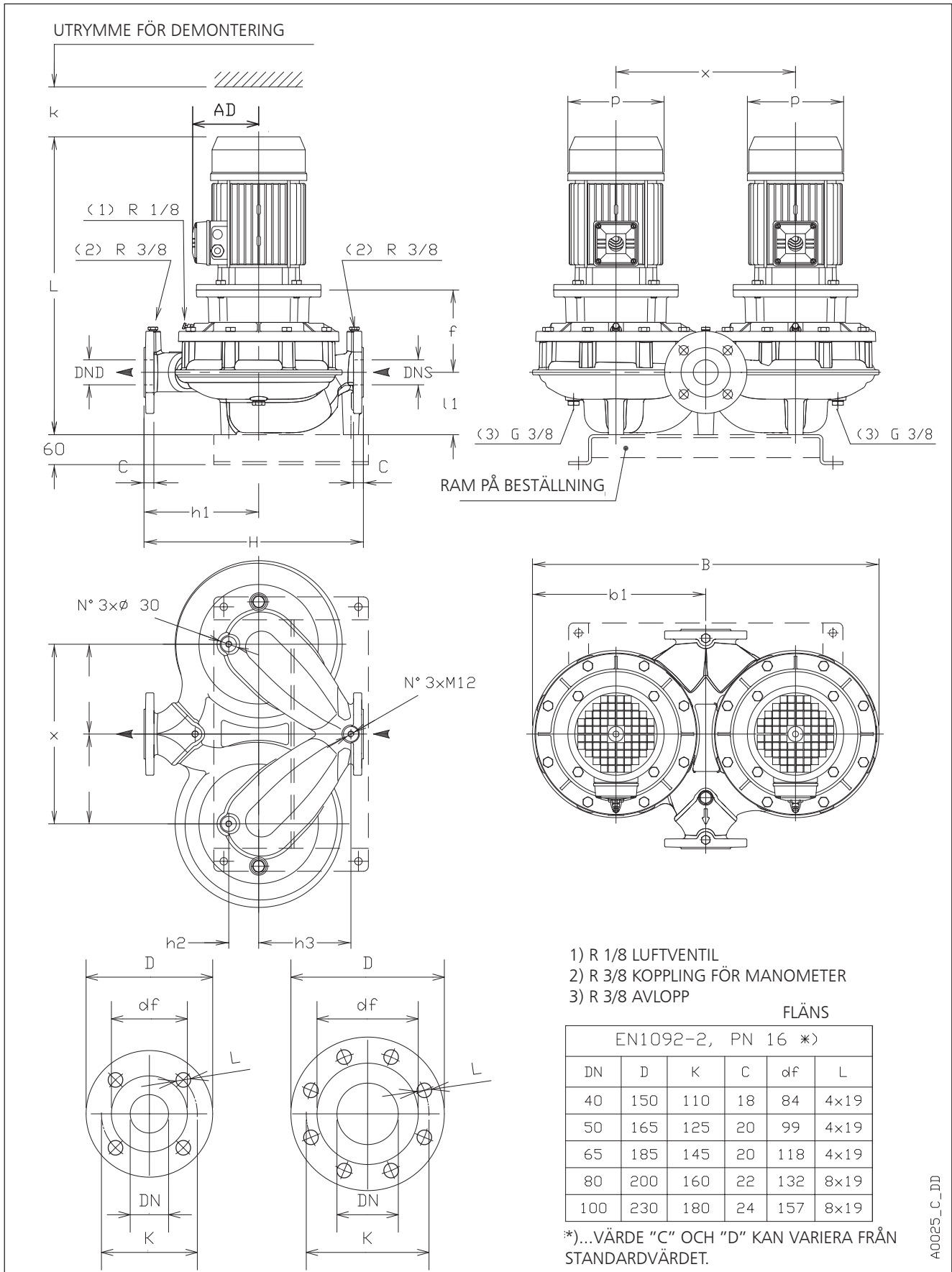
SERIE LNTS 32, 40, 50, 65
MÅTT OCH VIKTER VID 50 Hz, 2 POLER

PUMPTYP LNTS..2	MÅTT (mm)											B	H	L	k	VIKT kg
	DND	DNS	b1	f	h1	h2	h3	o	l1	p	x					
32-160/07A/S	32	32	257	155	180	40	110	129	90	155	275	514	320	508	75	59
32-160/07/S	32	32	257	155	180	40	110	129	90	155	275	514	320	508	75	59
32-160/11/S	32	32	257	155	180	40	110	129	90	155	275	514	320	508	75	61
32-160/15/S	32	32	257	155	180	40	110	129	90	155	275	514	320	508	75	69
32-160/22/P	32	32	257	155	180	40	110	134	90	174	275	514	320	543	75	83
32-160/30/P	32	32	257	165	180	40	110	134	90	174	275	514	320	553	75	93
40-125/11/S	40	40	274,5	155	180	52	110	129	100	155	310	549	320	518	94	63
40-125/15/S	40	40	274,5	155	180	52	110	129	100	155	310	549	320	518	94	71
40-125/22/P	40	40	274,5	155	180	52	110	134	100	174	310	549	320	553	94	85
40-125/30/P	40	40	274,5	165	180	52	110	134	100	174	310	549	320	563	94	95
40-160/22/P	40	40	274,5	155	180	52	110	134	100	174	310	549	320	553	94	85
40-160/30/P	40	40	274,5	165	180	52	110	134	100	174	310	549	320	563	94	95
40-160/40/P	40	40	274,5	165	180	52	110	154	100	197	310	549	320	584	94	101
40-160/55/P	40	40	274,5	192	180	52	110	168	100	214	310	549	320	667	94	127
40-200/30/P	40	40	372,5	163	220	65	193	134	110	174	410	745	440	571	104	127
40-200/40/P	40	40	372,5	163	220	65	193	154	110	197	410	745	440	592	104	133
40-200/55/P	40	40	372,5	190	220	65	193	168	110	214	410	745	440	675	104	159
40-200/75/P	40	40	372,5	190	220	65	193	191	110	256	410	745	440	667	104	197
40-250/75/P	40	40	372,5	190	220	65	193	191	110	256	410	745	440	667	104	197
40-250/110A/P	40	40	372,5	220	220	65	193	191	110	256	410	745	440	758	104	231
40-250/110/P	40	40	372,5	220	220	65	193	191	110	256	410	745	440	758	104	231
40-250/150/P	40	40	372,5	220	220	65	193	240	110	313	410	745	440	824	104	297
50-125/15/S	50	50	275	155	190	57	120	129	116	155	310	555	340	534	96	80
50-125/22/P	50	50	275	155	190	57	120	134	116	174	310	555	340	569	96	94
50-125/30/P	50	50	275	165	190	57	120	134	116	174	310	555	340	579	96	104
50-125/40/P	50	50	275	165	190	57	120	154	116	197	310	555	340	600	96	110
50-160/30/P	50	50	275	165	190	57	120	134	116	174	310	555	340	579	96	104
50-160/40/P	50	50	275	165	190	57	120	154	116	197	310	555	340	600	96	110
50-160/55/P	50	50	275	192	190	57	120	168	116	214	310	555	340	683	96	135
50-160/75/P	50	50	275	192	190	57	120	191	116	256	310	555	340	675	96	174
50-200/55/P	50	50	372,5	192	230	60	185	168	115	214	410	745	440	682	108	171
50-200/75/P	50	50	372,5	192	230	60	185	191	115	256	410	745	440	674	108	209
50-200/110A/P	50	50	372,5	222	230	60	185	191	115	256	410	745	440	765	108	243
50-200/110/P	50	50	372,5	222	230	60	185	191	115	256	410	745	440	765	108	243
50-250/110A/P	50	50	372,5	222	230	60	185	191	115	256	410	745	440	765	108	243
50-250/110/P	50	50	372,5	222	230	60	185	191	115	256	410	745	440	765	108	243
50-250/150/P	50	50	372,5	222	230	60	185	240	115	313	410	745	440	831	108	309
50-250/185/P	50	50	372,5	222	230	60	185	240	115	313	410	745	440	831	108	327
50-250/220/P	50	50	372,5	222	230	60	185	240	115	313	410	745	440	831	108	349
65-125/30/P	65	65	323	171	190	75	140	134	122	174	360	646	360	591	100	116
65-125/40/P	65	65	323	171	190	75	140	154	122	197	360	646	360	612	100	122
65-125/55/P	65	65	323	198	190	75	140	168	122	214	360	646	360	695	100	149
65-125/75/P	65	65	323	198	190	75	140	191	122	256	360	646	360	687	100	187
65-160/55/P	65	65	323	198	190	75	140	168	122	214	360	646	360	695	94	149
65-160/75/P	65	65	323	198	190	75	140	191	122	256	360	646	360	687	94	187
65-160/110A/P	65	65	323	228	190	75	140	191	122	256	360	646	360	778	94	230
65-160/110/P	65	65	323	228	190	75	140	191	122	256	360	646	360	778	94	230
65-200/110A/P	65	65	377,5	222	250	76	196	191	118	256	420	762	475	768	105	251
65-200/110/P	65	65	377,5	222	250	76	196	191	118	256	420	762	475	768	105	251
65-200/150/P	65	65	377,5	222	250	76	196	240	118	313	420	762	475	834	105	317
65-200/185/P	65	65	377,5	222	250	76	196	240	118	313	420	762	475	834	105	335
65-250/150/P	65	65	377,5	222	250	76	196	240	118	313	420	762	475	834	105	317
65-250/185/P	65	65	377,5	222	250	76	196	240	118	313	420	762	475	834	105	335
65-250/220/P	65	65	377,5	222	250	76	196	240	118	313	420	762	475	834	105	357
65-250/300/L	65	65	377,5	228	250	76	196	285	118	408	420	762	475	1017	105	480

OBS: Pumpar levereras med flänsar enligt EN 1092-2 som standard. Se ritning för flänsmått.

LNTS-32-65_2p50-sv_b_td

SERIE LNTS 40, 50, 65
MÅTT OCH VIKTER VID 50 Hz, 4 POLER



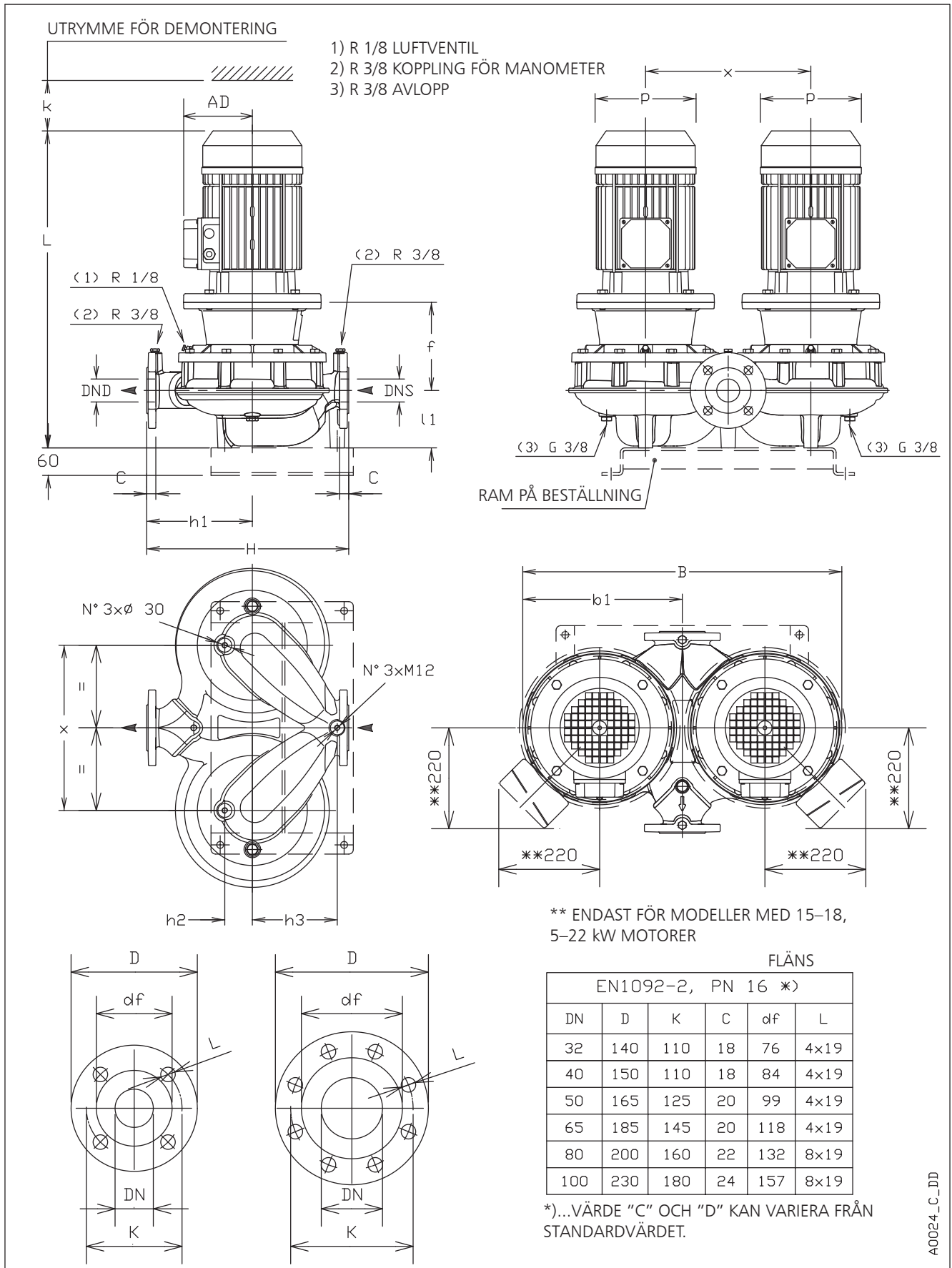
SERIE LNTS 40, 50, 65 MÅTT OCH VIKTER VID 50 Hz, 4 POLER

PUMPTYP LNTS..4	MÅTT (mm)											B	H	L	k	VIKT kg
	DND	DNS	b1	f	h1	h2	h3	o	l1	p	x					
40-160/05/X	40	40	274,5	155	180	52	110	128	100	159	310	549	320	486	94	62
40-160/07/X	40	40	274,5	155	180	52	110	128	100	159	310	549	320	486	94	69
40-200/05A/X	40	40	372,5	152	220	65	193	128	110	155	410	745	440	494	104	94
40-200/05/X	40	40	372,5	152	220	65	193	128	110	159	410	745	440	494	104	94
40-200/07/X	40	40	372,5	152	220	65	193	128	110	159	410	745	440	494	104	101
40-200/11/P	40	40	372,5	152	220	65	193	134	110	174	410	745	440	561	104	113
40-250/11/P	40	40	372,5	152	220	65	193	134	110	174	410	745	440	561	104	113
40-250/15A/P	40	40	372,5	152	220	65	193	134	110	174	410	745	440	561	104	113
40-250/15/P	40	40	372,5	152	220	65	193	134	110	174	410	745	440	561	104	121
40-250/22/P	40	40	372,5	162	220	65	193	168	110	214	410	745	440	595	104	143
50-125/05/X	50	50	275	155	190	57	120	128	116	159	310	555	340	502	96	71
50-160/05/X	50	50	275	155	190	57	120	128	116	159	310	555	340	502	96	71
50-160/07/X	50	50	275	155	190	57	120	128	116	159	310	555	340	502	96	78
50-160/11/P	50	50	275	155	190	57	120	134	116	174	310	555	340	569	96	90
50-200/07/X	50	50	372,5	155	230	60	185	128	115	159	410	745	440	501	108	113
50-200/11A/P	50	50	372,5	155	230	60	185	134	115	174	410	745	440	568	108	125
50-200/11/P	50	50	372,5	155	230	60	185	134	115	174	410	745	440	568	108	125
50-200/15/P	50	50	372,5	155	230	60	185	134	115	174	410	745	440	568	108	133
50-250/11/P	50	50	372,5	155	230	60	185	134	115	174	410	745	440	568	108	125
50-250/15/P	50	50	372,5	155	230	60	185	134	115	174	410	745	440	568	108	133
50-250/22A/P	50	50	372,5	165	230	60	185	168	115	214	410	745	440	602	108	154
50-250/22/P	50	50	372,5	165	230	60	185	168	115	214	410	745	440	602	108	154
50-250/30/P	50	50	372,5	165	230	60	185	168	115	214	410	745	440	633	108	163
65-125/05/X	65	65	323	161	190	75	140	128	122	159	360	646	360	514	100	84
65-125/07/X	65	65	323	161	190	75	140	128	122	159	360	646	360	514	100	91
65-125/11/P	65	65	323	161	190	75	140	134	122	174	360	646	360	581	100	103
65-160/07/X	65	65	323	161	190	75	140	128	122	159	360	646	360	514	94	91
65-160/11A/P	65	65	323	161	190	75	140	134	122	174	360	646	360	581	94	103
65-160/11/P	65	65	323	161	190	75	140	134	122	174	360	646	360	581	94	103
65-160/15/P	65	65	323	161	190	75	140	134	122	174	360	646	360	581	94	111
65-200/11/P	65	65	377,5	155	250	76	196	134	118	174	420	762	475	571	105	133
65-200/15/P	65	65	377,5	155	250	76	196	134	118	174	420	762	475	571	105	141
65-200/22A/P	65	65	377,5	165	250	76	196	168	118	214	420	762	475	605	105	163
65-200/22/P	65	65	377,5	165	250	76	196	168	118	214	420	762	475	605	105	163
65-250/22A/P	65	65	377,5	165	250	76	196	168	118	214	420	762	475	605	105	163
65-250/22/P	65	65	377,5	165	250	76	196	168	118	214	420	762	475	605	105	163
65-250/30/P	65	65	377,5	165	250	76	196	168	118	214	420	762	475	636	105	171
65-250/40/P	65	65	377,5	165	250	76	196	168	118	214	420	762	475	665	105	209

OBS: Pumpar levereras med flänsar enligt EN 1092-2 som standard. Se ritning för flänsmått.

LNTS-40-50-65_4p50-sv_e_td

SERIE LNTS 80, 100
MÅTT OCH VIKTER VID 50 Hz, 2 POLER



SERIE LNTS 80, 100

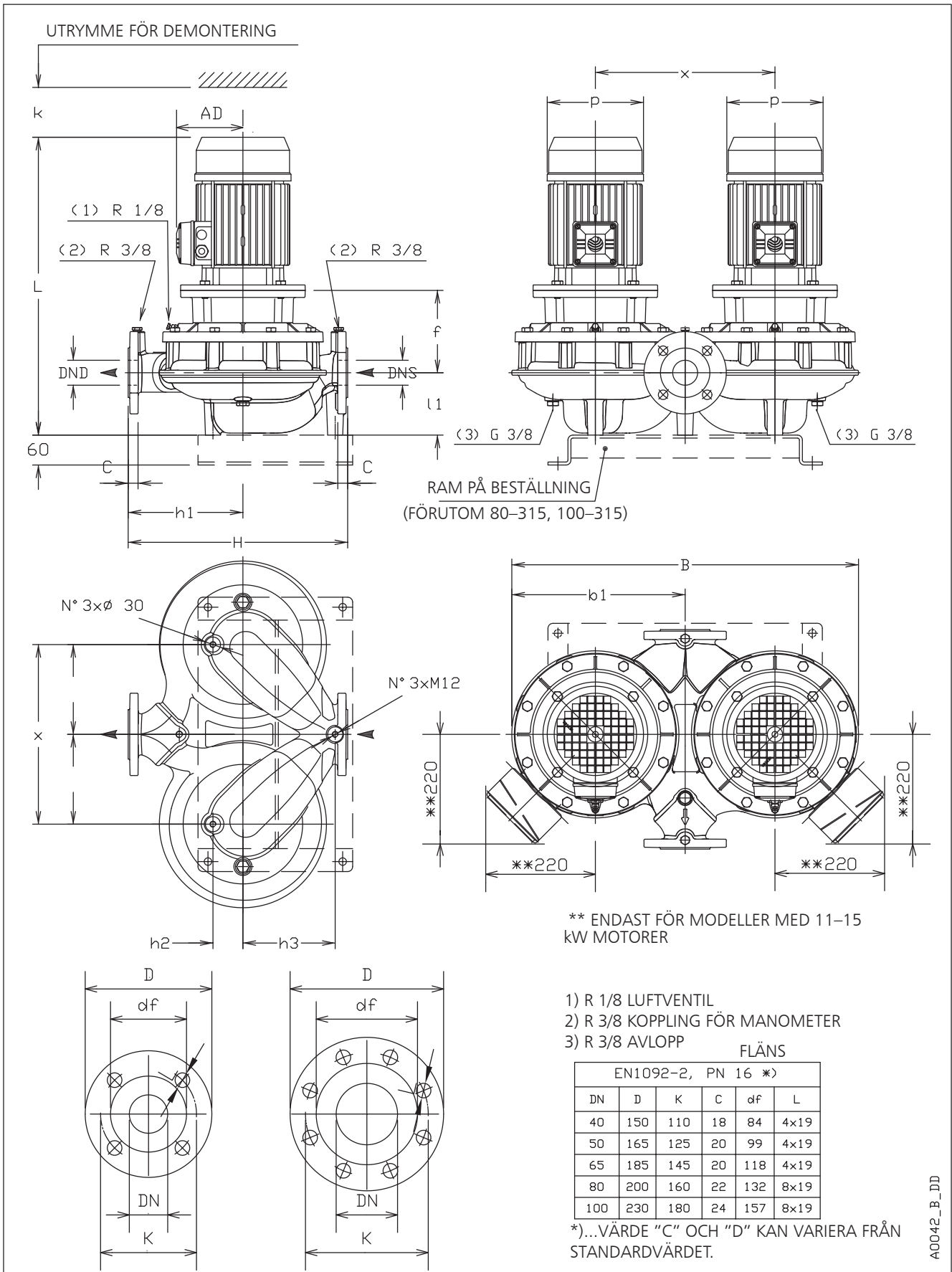
MÅTT OCH VIKTER VID 50 Hz, 2 POLER

PUMPTYP LNTS..2	MÅTT (mm)											B	H	L	k
	DND	DNS	b1	f	h1	h2	h3	o	l1	p	x				
80-125/40/P	80	80	374	165	235	80	110	154	133	197	410	748	420	617	111
80-125/110/P	80	80	374	222	235	80	110	191	133	256	410	748	420	783	111
80-160/55/P	80	80	374	192	235	80	110	168	133	214	410	748	420	700	111
80-160/75/P	80	80	374	192	235	80	110	191	133	256	410	748	420	692	111
80-160/110A/P	80	80	374	222	235	80	110	191	133	256	410	748	420	783	111
80-160/110/P	80	80	374	222	235	80	110	191	133	256	410	748	420	783	111
80-160/150/P	80	80	374	222	235	80	110	240	133	313	410	748	420	849	111
80-160/185/P	80	80	374	222	235	80	110	240	133	313	410	748	420	849	111
80-200/110/P	80	80	377,5	240	275	85	140	191	132	256	420	766	500	800	130
80-200/150/P	80	80	377,5	240	275	85	140	240	132	313	420	766	500	866	130
80-200/185/P	80	80	377,5	240	275	85	140	240	132	313	420	766	500	866	130
80-200/220/P	80	80	377,5	240	275	85	140	240	132	313	420	766	500	866	130
80-200/300/L	80	80	377,5	246	275	85	140	285	132	408	420	766	500	1049	130
80-250/220/P	80	80	377,5	240	275	85	140	240	132	313	420	766	500	866	130
80-250/300/L	80	80	377,5	246	275	85	140	285	132	408	420	766	500	1049	130
80-250/370/L	80	80	377,5	246	275	85	140	285	132	408	420	766	500	1049	130
100-160/110/P	100	100	374	227	280	87	125	191	158	256	410	748	500	813	123
100-160/150/P	100	100	374	227	280	87	125	240	158	313	410	748	500	879	123
100-160/185/P	100	100	374	227	280	87	125	240	158	313	410	748	500	879	123
100-160/220/P	100	100	374	227	280	87	125	240	158	313	410	748	500	879	123
100-200/220/P	100	100	381	240	300	90	160	240	179	313	420	783	550	913	152
100-200/300/L	100	100	381	246	300	90	160	285	179	408	420	783	550	1096	152
100-200/370/L	100	100	381	246	300	90	160	285	179	408	420	783	550	1096	152
100-250/370/L	100	100	381	246	300	90	160	285	179	408	420	783	550	1096	152

OBS: Pumpar levereras med flänsar enligt EN 1092-2 som standard. Se ritning för flänsmått.

LNTS-80-100_2p

SERIE LNTS 80, 100
MÅTT OCH VIKTER VID 50 Hz, 4 POLER



SERIE LNTS 80, 100

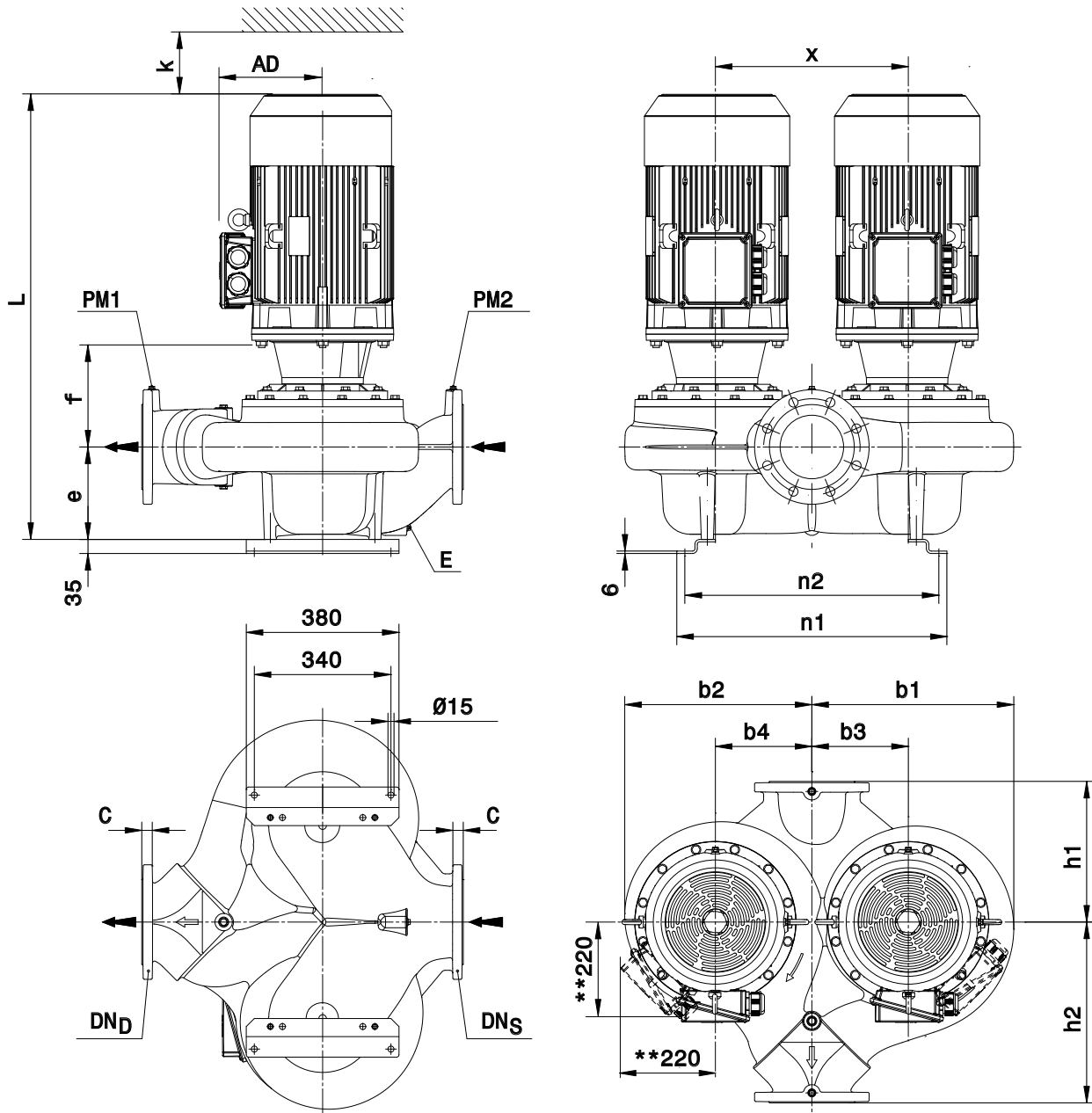
MÅTT OCH VIKTER VID 50 Hz, 4 POLER

PUMPTYP LNTS..4	MÅTT (mm)											B	H	L	k	VIKT kg
	DND	DNS	b1	f	h1	h2	h3	AD	l1	p	x					
80-125/05/X	80	80	374	155	235	80	110	128	133	159	410	748	420	519	111	113
80-125/15/P	80	80	374	155	235	80	110	134	133	174	410	748	420	586	111	149
80-160/11B/P	80	80	374	155	235	80	110	134	133	174	410	748	420	586	111	141
80-160/11A/P	80	80	374	155	235	80	110	134	133	174	410	748	420	586	111	141
80-160/11/P	80	80	374	155	235	80	110	134	133	174	410	748	420	586	111	141
80-160/15/P	80	80	374	155	235	80	110	134	133	174	410	748	420	586	111	149
80-160/22A/P	80	80	374	165	235	80	110	168	133	214	410	748	420	620	111	171
80-160/22/P	80	80	374	165	235	80	110	168	133	24	410	748	420	620	111	171
80-200/15/P	80	80	377,5	173	275	85	140	134	132	174	420	766	500	603	130	170
80-200/22A/P	80	80	377,5	183	275	85	140	168	132	214	420	766	500	637	130	191
80-200/22/P	80	80	377,5	183	275	85	140	168	132	214	420	766	500	637	130	191
80-200/30/P	80	80	377,5	183	275	85	140	168	132	214	420	766	500	668	130	199
80-200/40/P	80	80	377,5	183	275	85	140	168	132	214	420	766	500	697	130	237
80-250/30/P	80	80	377,5	183	275	85	140	168	132	214	420	766	500	668	130	179
80-250/40/P	80	80	377,5	183	275	85	140	168	132	214	420	766	500	697	130	217
80-250/55A/P	80	80	377,5	210	275	85	140	191	132	256	420	766	500	747	130	239
80-250/55/P	80	80	377,5	210	275	85	140	191	132	256	420	766	500	747	130	239
80-250/75/P	80	80	377,5	210	275	85	140	191	132	256	420	766	500	747	130	247
80-315/75/P	80	80	433	210	330	90	140	191	145	256	420	851	620	760	140	323
80-315/110/P	80	80	433	240	330	90	140	240	145	313	420	851	620	879	140	452
80-315/150/P	80	80	433	240	330	90	140	240	145	313	420	851	620	879	140	460
100-160/15/P	100	100	374	160	280	87	125	134	158	174	410	748	500	616	123	162
100-160/22A/P	100	100	374	170	280	87	125	168	158	214	410	748	500	650	123	183
100-160/22/P	100	100	374	170	280	87	125	168	158	214	410	748	500	650	123	183
100-160/30/P	100	100	374	170	280	87	125	168	158	214	410	748	500	681	123	191
100-200/30/P	100	100	381	183	300	90	160	134	179	214	420	783	550	715	152	193
100-200/40/P	100	100	381	183	300	90	160	168	179	214	420	783	550	744	152	231
100-200/55A/P	100	100	381	210	300	90	160	168	179	256	420	783	550	794	152	253
100-200/55/P	100	100	381	210	300	90	160	168	179	256	420	783	550	794	152	253
100-250/55A/P	100	100	381	210	300	90	160	191	179	256	420	783	550	794	152	253
100-250/55/P	100	100	381	210	300	90	160	191	179	256	420	783	550	794	152	253
100-250/75/P	100	100	381	210	300	90	160	191	179	256	420	783	550	794	152	261
100-250/110/P	100	100	381	240	300	90	160	240	179	313	420	783	550	913	152	371
100-315/110/P	100	100	453	240	360	110	155	240	175	313	420	883	670	909	140	483
100-315/150/P	100	100	453	240	360	110	155	240	175	313	420	883	670	909	140	491
100-315/185/L	100	100	453	240	360	110	155	253	175	358	420	883	670	1006	140	501
100-315/220/L	100	100	453	240	360	110	155	253	175	358	420	883	670	1006	140	511

OBS: Pumpar levereras med flänsar enligt EN 1092-2 som standard. Se ritning för flänsmått.

LNTS-80-100_4p50-sv_e_td

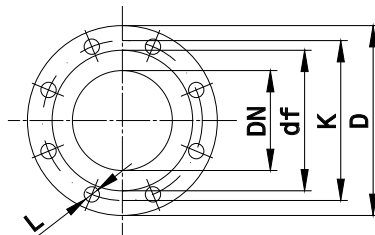
SERIE LNTS 125, 150
MÅTT OCH VIKTER VID 50 Hz, 4 POLER



** ENDAST FÖR MODELLER MED 11-15 kW MOTORER

Fläns

EN1092-2, PN 16 *)					
DN	D	K	C	df	L
125	255	210	26	184	8x19
150	285	240	26	211	8x23



Anslutningar	
PM1 / PM2	1/4"
E	1/4"

PM1..Koppling för manometer
 PM2..Koppling för manometer
 E....Avlopp
 *)...Värde C och D kan variera från standardvärdet

SERIE LNTS 125, 150
MÅTT OCH VIKTER VID 50 Hz, 4 POLER

PUMPTYP LNTS..4	MÅTT (mm)																VIKT (kg) G
	DND	DNS	0	e	f	h1	h2	n1	n2	b1	b2	b3	b4	k	x	L	
125-160/22/P	125	125	168	200	183	280	340	572	532	412	365	235	160	160	395	705	233
125-160/30/P	125	125	168	200	183	280	340	572	532	412	365	235	160	160	395	736	246
125-160/40/P	125	125	168	200	183	280	340	572	532	412	365	235	160	160	395	765	289
125-200/55/P	125	125	191	200	210	280	340	572	532	412	365	235	160	160	395	815	309
125-200/75/P	125	125	191	200	210	280	340	572	532	412	365	235	160	160	395	815	319
125-250/75/P	125	125	191	230	215	350	450	652	612	480	516	250	250	250	500	850	403
125-250/110/P	125	125	240	230	245	350	450	652	612	480	516	250	250	250	500	969	447
125-315/150/P	125	125	240	230	245	350	450	652	612	480	516	250	250	250	500	969	565
125-315/185/L	125	125	253	230	245	350	450	652	612	480	516	250	250	250	500	1066	575
125-315/220/L	125	125	253	230	245	350	450	652	612	480	516	250	250	250	500	1066	611
125-315/300/L	125	125	285	230	251	350	450	652	612	480	516	250	250	250	500	1152	738
150-200/55/P	150	150	191	230	225	375	425	672	632	430	478	235	235	235	470	860	397
150-200/75/P	150	150	191	230	225	375	425	672	632	430	478	235	235	235	470	860	406
150-200/110/P	150	150	240	230	255	375	425	672	632	430	478	235	235	235	470	979	450
150-250/110/P	150	150	240	230	240	350	450	632	592	416	465	218	218	218	435	964	424
150-250/150/P	150	150	240	230	240	350	450	632	592	416	465	218	218	218	435	964	508
150-315/185/L	150	150	253	230	254	350	450	672	632	466	503	240	240	240	480	1075	577
150-315/220/L	150	150	253	230	254	350	450	672	632	466	503	240	240	240	480	1075	613
150-315/300/L	150	150	285	230	254	350	450	672	632	466	503	240	240	240	480	1155	733
150-315/370/L	150	150	309	230	284	350	450	672	632	466	503	240	240	240	480	1215	849

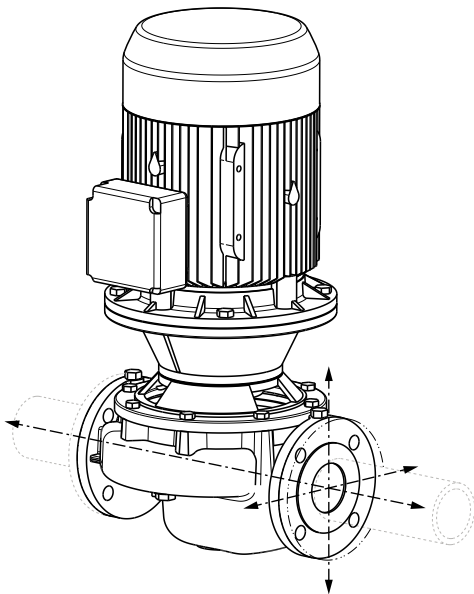
OBS: Pumpar levereras med flänsar enligt EN 1092-2 som standard. Se ritning för flänsmått.

LNTS-125-150_4p50-sv_e_td

SERIE e-LNT

KRAFTER OCH VRIDMOMENT VID PUMPFÄNSAR

Gäller för pump som hänger i rörledningen



Krafter vid pumpflänsarna beräknade enligt EN ISO 5199:2002.

När inte samtliga utövade belastningar uppnår de tillåtna max. värdena får en av dessa belastningar överskrida den normala gränsen under förutsättning att följande kompletterande förhållanden är uppfyllda:

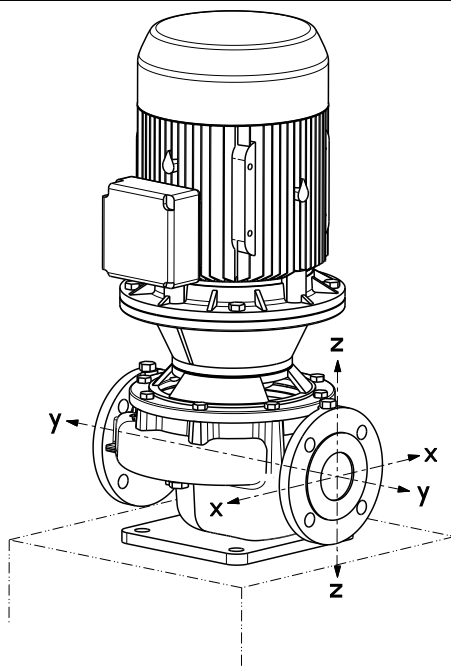
– varje del av en kraft eller av ett vridmoment ska vara begränsad till 1,4 gånger max. tillåtet värde;

– de faktiska krafterna och vridmomenten som verkar på varje fläns bestäms av följande formel:

$$\left(\frac{\sum |F_{x,y,z}|}{\sum |F_{max}|}\right)^2 + \left(\frac{\sum |M_{x,y,z}|}{\sum |M_{max}|}\right)^2 \leq 2$$

Pumphus i gjutjärn: EN-GJL-250

Storlek	Inlopp – Utlopp								
	DNS-DND	F _x max [N]	F _y max [N]	F _z max [N]	ΣF max [N]	M _x max [Nm]	M _y max [Nm]	M _z max [Nm]	ΣM max [Nm]
32-160	32	450	530	430	820	550	380	430	800
40-125	40	550	630	500	980	650	450	530	960
40-160	40	550	630	500	980	650	450	530	960
40-200	40	550	630	500	980	650	450	530	960
40-250	40	550	630	500	980	650	450	530	960
50-125	50	750	830	680	1310	700	500	580	1040
50-160	50	750	830	680	1310	700	500	580	1040
50-200	50	750	830	680	1310	700	500	580	1040
50-250	50	750	830	680	1310	700	500	580	1040
65-125	65	930	1050	850	1650	750	550	600	1110
65-160	65	930	1050	850	1650	750	550	600	1110
65-200	65	930	1050	850	1650	750	550	600	1110
65-250	65	930	1050	850	1650	750	550	600	1110
80-160	80	1130	1250	1030	1980	800	580	650	1190
80-200	80	1130	1250	1030	1980	800	580	650	1190
80-250	80	1130	1250	1030	1980	800	580	650	1190
80-315	80	1130	1250	1030	1980	800	580	650	1190
100-160	100	1500	1680	1350	2630	880	630	730	1310
100-200	100	1500	1680	1350	2630	880	630	730	1310
100-250	100	1500	1680	1350	2630	880	630	730	1310
100-315	100	1500	1680	1350	2630	880	630	730	1310
125-160	125	1780	1980	1600	3110	1050	750	950	1610
125-200	125	1780	1980	1600	3110	1050	750	950	1610
125-250	125	1780	1980	1600	3110	1050	750	950	1610
125-315	125	1780	1980	1600	3110	1050	750	950	1610
150-200	150	2250	2500	2030	3930	1250	880	1030	1850
150-250	150	2250	2500	2030	3930	1250	880	1030	1850
150-315	150	2250	2500	2030	3930	1250	880	1030	1850
200-250	200	3000	3350	2700	5250	1630	1150	1330	2400
200-315	200	3000	3350	2700	5250	1630	1150	1330	2400
200-400	200	3000	3350	2700	5250	1630	1150	1330	2400
250-315	250	3000	3350	2700	5250	1630	1150	1330	2400

SERIE e-LNT
KRAFTER OCH VRIDMOMENT VID PUMPFÄNSAR
Gäller för pump som står på stödfoten


Krafter vid pumpflänsarna beräknade enligt EN ISO 5199:2002.

När inte samtliga utövade belastningar uppnår de tillåtna max. värdena får en av dessa belastningar överskrida den normala gränsen under förutsättning att följande kompletterande förhållanden är uppfyllda:

– varje del av en kraft eller av ett vridmoment ska vara begränsad till 1,4 gånger max. tillåtet värde;

– de faktiska krafterna och vridmomenten som verkar på varje fläns bestäms av följande formel:

$$\left(\frac{\sum |F_{x,y,z}|}{\sum |F_{max}|}\right)^2 + \left(\frac{\sum |M_{x,y,z}|}{\sum |M_{max}|}\right)^2 \leq 2$$

Pumphus i gjutjärn: EN-GJL-250

Storlek	DNS-DND	Suction - Discharge							
		Fx max [N]	Fy max [N]	Fz max [N]	ΣF max [N]	Mx max [Nm]	My max [Nm]	Mz max [Nm]	ΣM max [Nm]
32-160	32	340	400	320	620	300	130	180	380
40-125	40	420	470	380	740	400	200	280	530
40-160	40	420	470	380	740	400	200	280	530
40-200	40	420	470	380	740	400	200	280	530
40-250	40	420	470	380	740	400	200	280	530
50-125	50	570	620	510	990	450	250	330	620
50-160	50	570	620	510	990	450	250	330	620
50-200	50	570	620	510	990	450	250	330	620
50-250	50	570	620	510	990	450	250	330	620
65-125	65	700	790	640	1240	500	300	350	680
65-160	65	700	790	640	1240	500	300	350	680
65-200	65	700	790	640	1240	500	300	350	680
65-250	65	700	790	640	1240	500	300	350	680
80-160	80	850	940	770	1490	550	330	400	760
80-200	80	850	940	770	1490	550	330	400	760
80-250	80	850	940	770	1490	550	330	400	760
80-315	80	850	940	770	1490	550	330	400	760
100-160	100	1130	1260	1020	1980	630	380	480	880
100-200	100	1130	1260	1020	1980	630	380	480	880
100-250	100	1130	1260	1020	1980	630	380	480	880
100-315	100	1130	1260	1020	1980	630	380	480	880
125-160	125	1330	1480	1200	2330	800	500	700	1180
125-200	125	1330	1480	1200	2330	800	500	700	1180
125-250	125	1330	1480	1200	2330	800	500	700	1180
125-315	125	1330	1480	1200	2330	800	500	700	1180
150-200	150	1690	1880	1520	2950	1000	630	780	1420
150-250	150	1690	1880	1520	2950	1000	630	780	1420
150-315	150	1690	1880	1520	2950	1000	630	780	1420
200-250	200	2250	2520	2030	3950	1380	900	1080	1970
200-315	200	2250	2520	2030	3950	1380	900	1080	1970
200-400	200	2250	2520	2030	3950	1380	900	1080	1970
250-315	250	2250	2520	2030	3950	1380	900	1080	1970

**e-LNT..E
VERSION MED
DRIVENHET OCH
PERMANENT-
MAGNETMOTOR
(e-SM Drive)**

e-LNT..E SERIE e-LNT SMART

Bakgrund och sammanhang

Behovet av intelligenta, kompakta och högeffektiva pumpsystem ökar konstant i alla branscher inom allt från konstruktion och industri till lantbruk och byggtjänster. Därför har Lowara utvecklat serien e-LNT: ett inbyggt intelligent pumpsystem med elektroniskt driven motor med permanenta magneter (verkningsgradsnivå IE5). Det inbyggda styrsystemet säkerställer imponerande låga driftkostnader i kombination med motorns och hydraulsystemets höga prestanda, effekt och verkningsgrad. Andra fördelar är dess flexibilitet, precision och extremt kompakta mått.

Besparingar

Elektroniken och permanentmagnetmotorn är högeffektiva och minimerar effektförlusterna samtidigt som max. energi överförs till pumpens hydrauldelar. Det sofistikerade styrsystemet med inbyggd mikroprocessor reglerar motorhastigheten och får erforderlig driftpunkt att överensstämma med pump- eller systemkraven.

Detta minskar elförbrukningen utifrån det som krävs av driftförhållandena.

Detta ger kostnadsbesparingar, i synnerhet i system där pumpbehovet varierar över tid.

Flexibilitet

Kompakta mått, låga förluster och förbättrad styrning gör serien e-LNT Smart till ett bra val vid användningsområden och system där det i vanliga fall används pumpar med fast hastighet. Det är enkelt att bygga in serien e-LNT Smart i styr- och regler slingor tack vare tillgängligheten till kompatibla kommunikationsprotokoll samt analoga och digitala ingångar.

Pumpen levereras som standard som en sensorlös lösning. Detta säkerställer en enklare, snabbare och billigare installation. Extra tryckgivare kan levereras som tillbehör.

Lätt användning och idrifttagning

e-LNT Smart har ett intuitivt gränssnitt som guidar användaren genom installationen och ett praktiskt område för att hjälpa till med anslutningar. Styrsystemet är inbyggt och det krävs inget extra utvändigt elskåp.

Användningsområden

- Vattenförsörjningssystem i bostadshus
- Luftkonditionering
- Vattenbehandlingsanläggningar
- Industriinstallationer
- Varmvattensystem för bostäder



e-SM System

- Verkningsgradsnivå IE2 (IEC 61800-9-2)
- 230 V +/- 10 % 1-fas strömförsörjning, 50/60 Hz
- 3-fas strömförsörjning:
 - från 0,37 kW till 1,5 kW: 230/400V +/- 10%, 50/60 Hz
 - 2,2kW: 400V +/- 10%, 50/60 Hz
- Effekt upp till 2,2 kW
- Skyddsklass IP55
- Torrkörningsskydd
- Systemet är skyddat mot överhettning

Pump

- Flödes hastighet:
 - upp till 44 m³/tim (en pump i drift)
 - upp till 79 m³/tim (två pumpar i drift)
- Uppfördringshöjd: upp till 39 m
- Temperatur* hos pumpad vätska upp till +140 °C
- Max. drifttryck* 16 bar (PN 16)
- Den hydrauliska prestandan uppfyller toleranserna som anges i ISO 9906:2012.

Motor

- Verkningsgradsnivå IE5 (IEC TS 60034-30-2:2016)
- Synkron elmotor med permanenta magneter, (TEFC), sluten konstruktion, luftkyld
- Isolationsklass 155 (F)
- Överbelastningskydd och spärrad rotor med inbyggt automatisk återställning
- Omgivningstemperatur: -20 °C till +50 °C utan reducering av prestanda

Förordning (EU) 2019/1781 och 2021/341

Bilaga I – punkt 4 (Produktinformation)

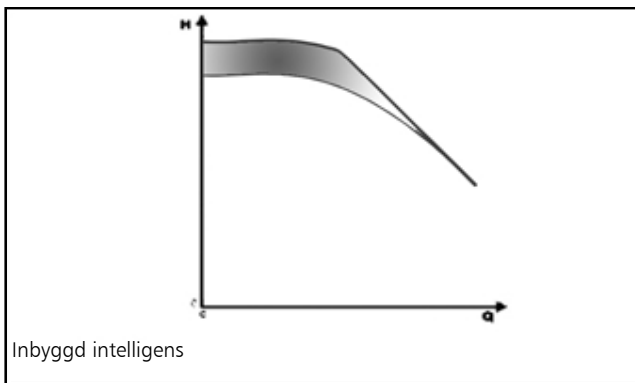
Kraven gäller inte för dessa varvtalsreglerare eftersom de är inbyggda i permanentmagnetmotorer som inte täcks av samma förordningar.

* Tryck-/temperaturgränser för e-LNT Smart är samma som pumpenhetens (sid. 17).

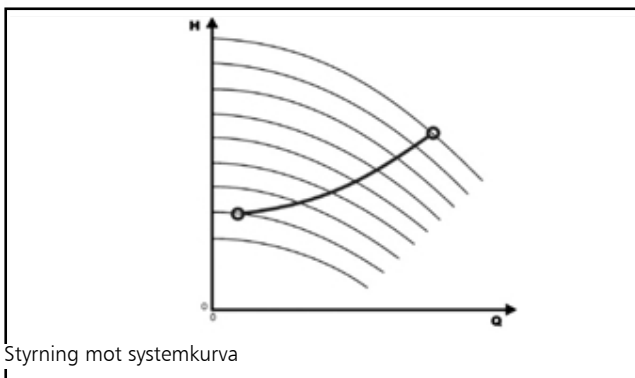
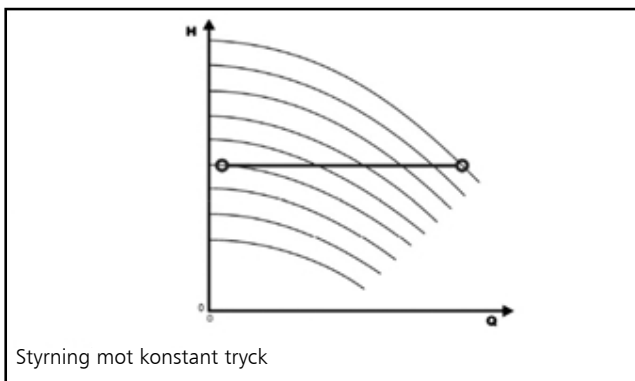
e-LNT..E SERIE e-LNT SMART

Serien e-LNT Smart är utrustad med ett intelligent styrsystem som optimerar den hydrauliska prestandan samtidigt som förlusterna minimeras.




Inbyggd intelligens: Den elektroniska styrningen av motorn ger en 20 % ökning av prestandan jämfört med en likvärdig pump med fast hastighet (område markerat i figuren "Inbyggd intelligens").

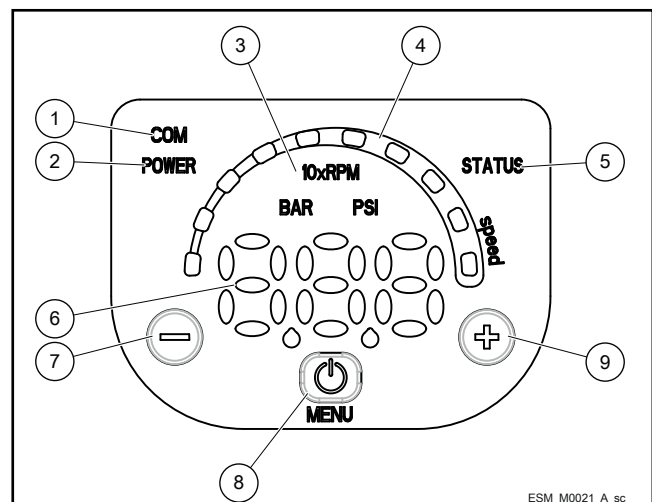


Justering: Detta är möjligt både vid konstant tryck och enligt systemets karakteristiska kurva, baserat på kundens önskemål. Ytterligare ett alternativ är justering enligt en extern signal eller vid en förinställd hastighet.

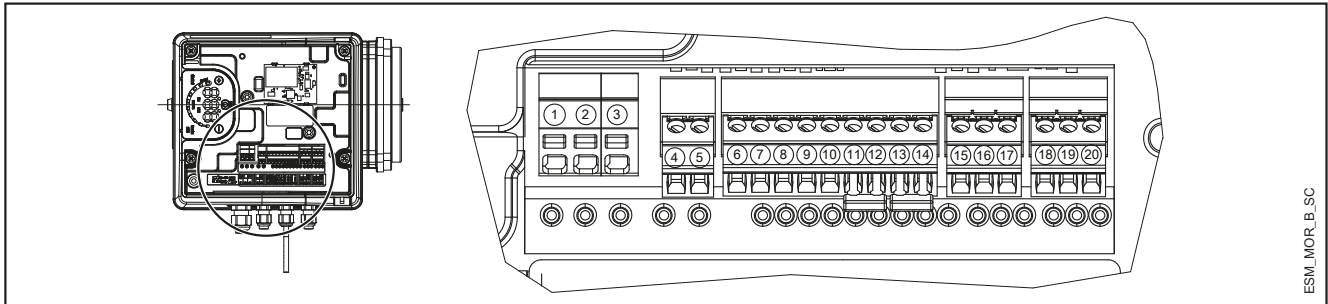


Intuitivt och lättanvänt gränssnitt: Du kan enkelt styra enheten med hjälp av tre knappar och en lättläst display för parametrar och larm. Displayen ger en fullständig kontroll över systemets drift.

- ① Lysdiod för kommunikation
- ② Lysdiod för tillslagen ström
- ③ Lysdiod för måttenhet
- ④ Lysdiod i hastighetsfält
- ⑤ Lysdiod för status
- ⑥ Sifferdisplay
- ⑦ Knapp för minskning 
- ⑧ Knapp för på/av och meny 
- ⑨ Knapp för ökning 



SERIE e-LNT..E 1-FAS KOPPLINGSPLINT

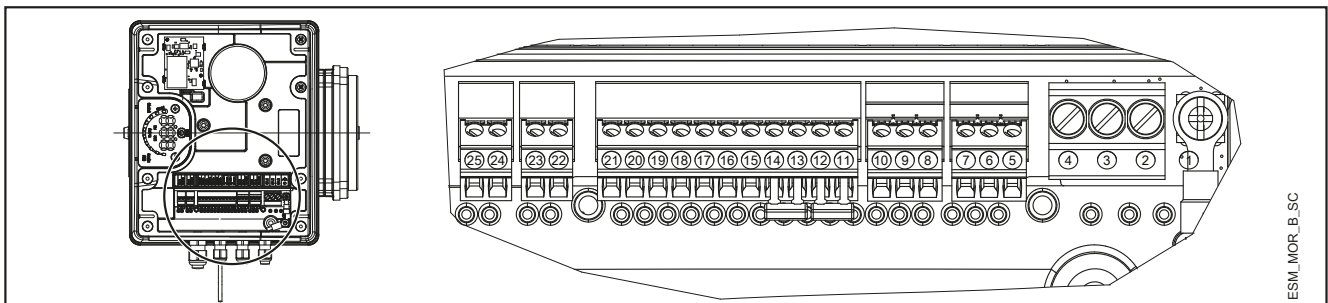


ESM_MOR_B_SC

REF.	ARTIKEL	BESKRIVNING
4	Felsignal	COM - felstatusrelä
5		NO - felstatusrelä
6	Hjälpspanningstillförsel	Hjälpspanningstillförsel +15 VDC
7	Analog ingång 0-10 V	Aktuatorläge 0-10 V ineffekt
8		GND till 0-10 V-indata
9	Extern trycksensor [även differentierad]	Spänningstillförsel för externa sensorer + 15 VDC
10		Extern sensor 4-20 mA-indata
11	Extern start/stopp	Extern ON/OFF-indatareferens
12		Extern ON/OFF-indata
13	Extern vattenbrist	Låg vatteninmatning
14		Lågnivåreferens
15		RS485 port 1: RS485-1N B (-)
16	Kommunikationsbuss	RS485 port 1: RS485-1P A (+)
17		Elektronisk GND
18		RS485 port 2: RS485 port 2: RS485-2N B (-) endast aktiv med valfri modul
19	Kommunikationsbuss	RS485 port 2: RS485 port 2: RS485-2P A (+) endast aktiv med valfri modul
20		Elektronisk GND

MorsM-sv_a_sc

3-FAS KOPPLINGSPLINT



ESM_MOR_B_SC

REF.	ARTIKEL	BESKRIVNING
5		Elektronisk GND
6	Kommunikationsbuss	RS485 port 1: RS485-1P A (+)
7		RS485 port 1: RS485-1N B (-)
8		Elektronisk GND
9	Kommunikationsbuss	RS485 port 2: RS485 port 2: RS485-2P A (+) endast aktiv med valfri modul
10		RS485 port 2: RS485 port 2: RS485-2N B (-) endast aktiv med valfri modul
11	Extern vattenbrist	Lågnivåreferens
12		Låg vatteninmatning
13	Extern start/stopp	Extern ON/OFF-indatareferens
14		Extern ON/OFF-indata
15	Extern Tryckgivare	Extern sensor 4-20 mA-indata
16		Spänningstillförsel för externa sensorer + 15 VDC
17	Extern trycksensor [även differentierad]	Extern sensor 4-20 mA-indata
18		Spänningstillförsel för externa sensorer + 15 VDC
19	Analog ingång 0-10 V	GND till 0-10 V-indata
20		Aktuatorläge 0-10 V ineffekt
21	Hjälpspanningstillförsel	Hjälpspanningstillförsel +15 VDC
22	Motordriftsignal	Normalt öppen kontakt
23		Vanlig kontakt
24	Felsignal	NO - felstatusrelä
25		COM - felstatusrelä

MorsT-sv_a_sc

SERIE e-LNT..E – SEPARAT DRIFT TABELL ÖVER HYDRAULISK PRESTANDA

PUMPTYP LNT..E Separat Drift	MOTOR PN kW	Q = FLÖDE										
		l/min 0	73,3	146,7	220,0	293,3	366,7	440,0	513,3	586,7	660,0	733,3
		m ³ /h 0	4,4	8,8	13,2	17,6	22,0	26,4	30,8	35,2	39,6	44,0
H = TOTAL UPPFORDRINGSHÖJD I METER VATTENPELARE												
32-160/03	0,37	10,3	10,7	8,4	3,9							
32-160/05	0,55	14,3	14,9	12,3	7,6							
32-160/07	0,75	24,2	20,4	14,6	8,9	2,9						
32-160/15	1,5	34,5	33,1	26,1	19,2	12,6						
32-160/22	2,2	38,5	39,6	39,9	32,7	25,0	18,2	10,2				
40-125/03	0,37	8,2	8,2	5,8	3,5							
40-125/05	0,55	13,4	13,4	10,6	7,7	4,9						
40-125/11	1,1	21,9	22,5	18,6	14,9	11,5	8,1					
40-125/15	1,5	25,8	26,7	26,2	22,1	17,9	14,1	10,2				
40-125/22	2,2	34,9	35,8	36,3	31,1	26,3	21,9	17,5	13,2	8,6		
50-125/05	0,55	8,3	8,2	8,0	6,6	5,5	4,5					
50-125/11	1,1	13,4	13,1	12,2	10,9	9,5	8,0	6,4	4,8			
50-125/15	1,5	18,7	18,6	18,0	16,6	14,7	12,9	11,3	9,8	8,3		
50-125/22	2,2	25,8	25,7	25,7	24,8	22,4	20,1	17,9	15,8	13,8	11,9	9,9

Int-esmT-2pS-sv_a_th

TABELL ÖVER ELEKTRISKA DATA

PUMPTYP LNT..E Separat Drift	1-FAS-VERSION				3-FAS-VERSION				
	MOTOR		ENHET e-SM		MOTOR		ENHET e-SM		
	P _N kW	TYP 1x230 V	* P ₁ kW	220-240 V A	P _N kW	TYP 1x230 V	* P ₁ kW	220-240 V A	380-460 V A
32-160/03	0,37	ESM90R../103	0,50	2,62-2,29	0,37	ESM90R../303	0,50	2,12-1,96	1,48-1,33
32-160/05	0,55	ESM90R../105	0,73	3,73-3,24	0,55	ESM90R../305	0,76	3,21-2,93	2,13-1,9
32-160/07	0,75	ESM90R../107	0,90	4,43-3,84	0,75	ESM90R../307	0,90	3,91-3,43	2,53-2,29
32-160/15	1,5	ESM90R../115	1,58	7,75-6,61	1,5	ESM90R../315	1,64	6,17-5,66	4,11-3,62
32-160/22	-	-	-	-	2,2	ESM90R../322	2,47	-	5,90-5,20
40-125/03	0,37	ESM90R../103	0,34	1,91-1,67	0,37	ESM90R../303	0,36	1,69-1,57	1,22-1,12
40-125/05	0,55	ESM90R../105	0,62	3,05-2,65	0,55	ESM90R../305	0,65	2,63-2,41	1,78-1,59
40-125/11	1,1	ESM90R../111	1,17	5,7-4,87	1,1	ESM90R../311	1,23	4,72-4,36	3,14-2,77
40-125/15	1,5	ESM90R../115	1,77	8,55-7,36	1,5	ESM90R../315	1,80	6,78-6,16	4,54-4,02
40-125/22	-	-	-	-	2,2	ESM90R../322	2,57	-	5,90-5,20
50-125/05	0,55	ESM90R../105	0,60	3,02-2,63	0,55	ESM90R../305	0,61	2,61-2,39	1,77-1,58
50-125/11	1,1	ESM90R../111	1,00	4,88-4,17	1,1	ESM90R../311	1,02	4,11-3,82	2,74-2,42
50-125/15	1,5	ESM90R../115	1,77	8,17-7,02	1,5	ESM90R../315	1,72	6,52-6,08	4,48-3,97
50-125/22	-	-	-	-	2,2	ESM90R../322	2,44	-	5,86-5,16

*Max. värde i specificerat område: P1 = ineffekt; I = matningsström

Int-esm-2pS-sv_a_te

SERIE e-LNT..E – PARALLELL DRIFT
TABELL ÖVER HYDRAULISK PRESTANDA

PUMPTYP LNT..E Parallell Drift	MOTOR PN kW	Q = FLÖDE										
		l/min 0	133,3	266,7	400,0	533,3	666,7	800,0	933,3	1066,7	1200,0	1320,0
		m ³ /h 0	8,0	16,0	24,0	32,0	40,0	48,0	56,0	64,0	72,0	79,2
H = TOTAL UPPFORDRINGSHÖJD I METER VATTENPELARE												
32-160/03	0,37	10,6	10,4	8,0	3,0							
32-160/05	0,55	14,4	14,2	11,8	7,5							
32-160/07	0,75	24,1	17,1	13,7	8,6	2,0						
32-160/15	1,5	33,6	31,8	25,0	18,0	10,9						
32-160/22	2,2	38,4	38,4	34,9	30,1	23,3	14,4	3,4				
40-125/03	0,37	8,4	7,3	5,2	2,8							
40-125/05	0,55	13,4	12,1	9,9	7,2	4,1						
40-125/11	1,1	22,0	20,5	17,3	14,1	10,6	6,7					
40-125/15	1,5	25,9	25,4	22,8	19,8	16,5	12,7	8,4				
40-125/22	2,2	34,8	34,6	31,3	28,0	24,3	19,9	15,2	10,3	5,3		
50-125/05	0,55	8,3	8,1	7,1	6,2	5,0	3,6					
50-125/11	1,1	13,4	12,6	11,3	10,1	8,9	7,3	5,5	3,4			
50-125/15	1,5	18,7	18,0	16,3	14,6	12,9	11,2	9,6	7,8	5,8		
50-125/22	2,2	25,8	25,5	23,9	21,2	19,0	17,5	16,0	13,9	11,3	8,5	6,1

Int-esmT-2pP-sv_a_th

SERIE e-LNT.E – 1-FAS-VERSION TABELL ÖVER ELEKTRISKA DATA

Nominell motoreffekt är säkerställd i området 3 000–3 600 varv/min. Över 3 600 varv/min fungerar inte driften och motorn begränsas automatiskt. Under 3 000 varv/min går motorn med delbelastning.

P _N kW	MOTORTYP	STORLEK IEC*	Utförande	HASTIGHET	MATNINGSTRÖM	DATA AVSEENDE SPÄNNING PÅ 230 V					IES	
				(VARV/MIN)**	I (A)	I _n A	cosφ	T _n Nm	η %			
				min ⁻¹	208–240 V				4/4	3/4		2/4
0,37	ESM90R/103 LNEE	90R	Special	3000	2,28-1,99	2,08	0,95	1,18	81,3	79,1	74,3	2
				3600	2,30-2,02	2,10		0,98	80,6	77,5	72,0	
	ESM90RS8/103 LNEE		Special	3000	2,28-1,99	2,08	0,95	1,18	81,3	79,1	74,3	2
				3600	2,30-2,02	2,10		0,98	80,6	77,5	72,0	
	ESM90RS8/103 LNEE		B5	3000	2,28-1,99	2,08	0,95	1,18	81,3	79,1	74,3	2
				3600	2,30-2,02	2,10		0,98	80,6	77,5	72,0	
0,55	ESM90R/105 LNEE	90R	Special	3000	3,27-2,85	2,96	0,97	1,75	83,3	82,2	78,8	2
				3600	3,27-2,85	2,96		1,46	83,3	81,5	77,5	
	ESM90RS8/105 LNEE		Special	3000	3,27-2,85	2,96	0,97	1,75	83,3	82,2	78,8	2
				3600	3,27-2,85	2,96		1,46	83,3	81,5	77,5	
	ESM90RS8/105 LNEE		B5	3000	3,27-2,85	2,96	0,97	1,75	83,3	82,2	78,8	2
				3600	3,27-2,85	2,96		1,46	83,3	81,5	77,5	
0,75	ESM90R/107 LNEE	90R	Special	3000	4,43-3,84	4,00	0,98	2,39	83,3	83,3	81,5	2
				3600	4,38-3,79	3,94		1,99	84,5	83,5	80,6	
	ESM90RS8/107 LNEE		Special	3000	4,43-3,84	4,00	0,98	2,39	83,3	83,3	81,5	2
				3600	4,38-3,79	3,94		1,99	84,5	83,5	80,6	
	ESM90RS8/107 LNEE		B5	3000	4,43-3,84	4,00	0,98	2,39	83,3	83,3	81,5	2
				3600	4,38-3,79	3,94		1,99	84,5	83,5	80,6	
1,10	ESM90R/111 LNEE	90R	Special	3000	6,26-5,35	5,64	0,99	3,50	85,7	85,1	82,7	2
				3600	6,20-5,32	5,63		2,92	85,9	84,6	81,4	
	ESM90RS8/111 LNEE		Special	3000	6,26-5,35	5,64	0,99	3,50	85,7	85,1	82,7	2
				3600	6,20-5,32	5,63		2,92	85,9	84,6	81,4	
	ESM90RS8/111 LNEE		B5	3000	6,26-5,35	5,64	0,99	3,50	85,7	85,1	82,7	2
				3600	6,20-5,32	5,63		2,92	85,9	84,6	81,4	
1,50	ESM90R/115 LNEE	90R	Special	3000	8,57-7,32	7,69	0,99	4,77	85,6	85,7	84,7	2
				3600	8,42-7,25	7,62		3,98	86,3	85,9	84,0	
	ESM90RS8/115 LNEE		Special	3000	8,57-7,32	7,69	0,99	4,77	85,6	85,7	84,7	2
				3600	8,42-7,25	7,62		3,98	86,3	85,9	84,0	
	ESM90RS8/115 LNEE		B5	3000	8,57-7,32	7,69	0,99	4,77	85,6	85,7	84,7	2
				3600	8,42-7,25	7,62		3,98	86,3	85,9	84,0	

* R = Reducerade mått för motorhuset jämfört med axelförlängningen och flänsen.

LNE_Smart-motm_sv_a_te

** Den angivna rotationshastigheten motsvarar de övre och nedre gränserna för drifhastighetsområdet med märkeffekt.

OBS: **IES** avser effektivitetsklass för frekvensomvandlare + motorsystem (så kallade Power Drive System - PDS) med effekt mellan 0,12 kW och 1 000 kW och mellan 100 V och 1 000 V, enligt standarden **SS-EN 61800-9-2:2017**.

SERIE e-LNT.E – 3-FAS-VERSION

TABELL ÖVER ELEKTRISKA DATA

Nominell motoreffekt är säkerställd i området 3 000–3 600 varv/min. Över 3 600 varv/min fungerar inte driften och motorn begränsas automatiskt. Under 3 000 varv/min går motorn med delbelastning.

P _N kW	MOTORTYP	STORLEK IEC*	Utförande	HASTIGHET (VARV/MIN)** min ⁻¹	MATNINGSSTRÖM I (A) 208-240/380-460 V	DATA AVSEENDE SPÄNNING PÅ 400 V						IES
						I _n A	cosφ	T _n Nm	η %			
									4/4	3/4	2/4	
0,37	ESM90R/303 LNEE	90R	Special	3000	2,01-1,85/1,41-1,28	1,42	0,48	1,18	78,6	75,6	70,1	2
				3600	2,13-1,83/1,43-1,33	1,36		0,98	83,1	80,7	76,1	
	ESM90RS8/303 LNEE		Special	3000	2,01-1,85/1,41-1,28	1,42	0,48	1,18	78,6	75,6	70,1	2
				3600	2,13-1,83/1,43-1,33	1,36		0,98	83,1	80,7	76,1	
	ESM90R/303 B5		B5	3000	2,01-1,85/1,41-1,28	1,42	0,48	1,18	78,6	75,6	70,1	2
				3600	2,13-1,83/1,43-1,33	1,36		0,98	83,1	80,7	76,1	
0,55	ESM90R/305 LNEE	90R	Special	3000	2,81-2,57/1,89-1,69	1,88	0,52	1,75	81,1	79,3	75,5	2
				3600	2,90-2,52/1,90-1,73	1,80		1,46	85,4	83,8	80,6	
	ESM90RS8/305 LNEE		Special	3000	2,81-2,57/1,89-1,69	1,88	0,52	1,75	81,1	79,3	75,5	2
				3600	2,90-2,52/1,90-1,73	1,80		1,46	85,4	83,8	80,6	
	ESM90R/305 B5		B5	3000	2,81-2,57/1,89-1,69	1,88	0,52	1,75	81,1	79,3	75,5	2
				3600	2,90-2,52/1,90-1,73	1,80		1,46	85,4	83,8	80,6	
0,75	ESM90R/307 LNEE	90R	Special	3000	3,70-3,37/2,44-2,17	2,41	0,55	2,39	81,9	81,2	78,6	2
				3600	3,74-3,28/2,43-2,20	2,31		1,99	86,1	85,5	83,1	
	ESM90RS8/307 LNEE		Special	3000	3,70-3,37/2,44-2,17	2,41	0,55	2,39	81,9	81,2	78,6	2
				3600	3,74-3,28/2,43-2,20	2,31		1,99	86,1	85,5	83,1	
	ESM90R/307 B5		B5	3000	3,70-3,37/2,44-2,17	2,41	0,55	2,39	81,9	81,2	78,6	2
				3600	3,74-3,28/2,43-2,20	2,31		1,99	86,1	85,5	83,1	
1,10	ESM90R/311 LNEE	90R	Special	3000	5,12-4,73/3,41-3,01	3,35	0,57	3,50	82,8	81,3	77,7	2
				3600	5,15-4,69/3,45-3,06	3,32		2,92	83,5	81,6	77,6	
	ESM90RS8/311 LNEE		Special	3000	5,12-4,73/3,41-3,01	3,35	0,57	3,50	82,8	81,3	77,7	2
				3600	5,15-4,69/3,45-3,06	3,32		2,92	83,5	81,6	77,6	
	ESM90R/311 B5		B5	3000	5,12-4,73/3,41-3,01	3,35	0,57	3,50	82,8	81,3	77,7	2
				3600	5,15-4,69/3,45-3,06	3,32		2,92	83,5	81,6	77,6	
1,50	ESM90R/315 LNEE	90R	Special	3000	6,73-6,17/4,49-3,95	4,39	0,59	4,77	83,1	82,8	80,6	2
				3600	6,69-6,08/4,48-3,97	4,32		3,98	84,6	83,6	80,8	
	ESM90RS8/315 LNEE		Special	3000	6,73-6,17/4,49-3,95	4,39	0,59	4,77	83,1	82,8	80,6	2
				3600	6,69-6,08/4,48-3,97	4,32		3,98	84,6	83,6	80,8	
	ESM90R/315 B5		B5	3000	6,73-6,17/4,49-3,95	4,39	0,59	4,77	83,1	82,8	80,6	2
				3600	6,69-6,08/4,48-3,97	4,32		3,98	84,6	83,6	80,8	
2,20	ESM90R/322 LNEE	90R	Special	3000	-/6,03-5,32	5,81	0,62	7	87,6	87,4	85,9	2
				3600	-/5,93-5,24	5,74		5,84	88,9	88,2	86,3	
	ESM90RS8/322 LNEE		Special	3000	-/6,03-5,32	5,81	0,62	7	87,6	87,4	85,9	2
				3600	-/5,93-5,24	5,74		5,84	88,9	88,2	86,3	
	ESM90R/322 B5		B5	3000	-/6,03-5,32	5,81	0,62	7	87,6	87,4	85,9	2
				3600	-/5,93-5,24	5,74		5,84	88,9	88,2	86,3	

* R = Reducerade mått för motorhuset jämfört med axelförlängningen och flänsen.

LNE_Smart-mott_sv_a_te

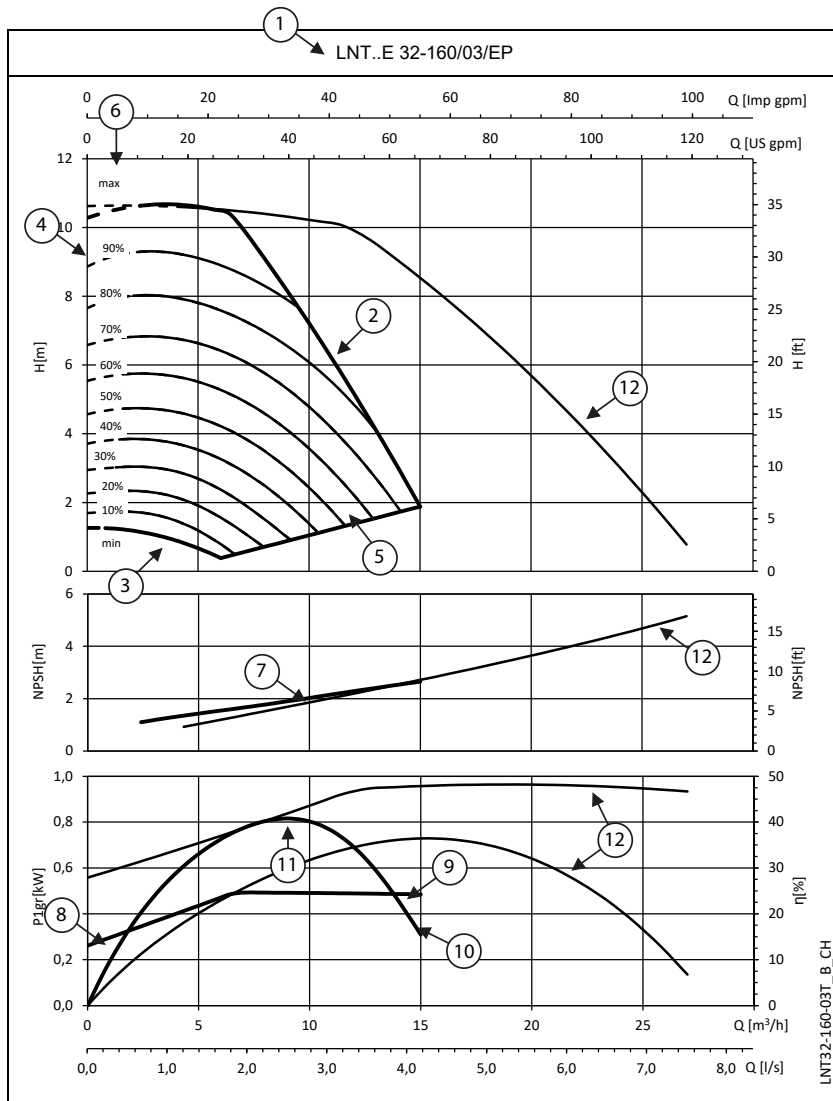
** Den angivna rotationshastigheten motsvarar de övre och nedre gränserna för drifhastighetsområdet med märkeffekt.

OBS: **IES** avser effektivitetsklass för frekvensomvandlare + motorsystem (så kallade Power Drive System - PDS) med effekt mellan 0,12 kW och 1 000 kW och mellan 100 V och 1 000 V, enligt standarden **SS-EN 61800-9-2:2017**.

SERIE e-LNT..E

AVLÄSNING AV KURVOR FÖR PUMPAR I SERIE SMART

Det är viktigt att läsa av kurvorna korrekt för att till fullo utnyttja potentialen hos pumparna Smart.



① **Pumpmodell**

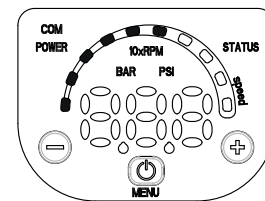
② **Max. hastighetskurva**

③ **Min. hastighetskurva:** den hänvisar till min. varvtalsnivå som motorn kan arbeta vid; den beräknas utifrån pumpmodellen och maximerar arbetsområdet för var och en av pumparna vilket ger systemet högsta flexibilitet.

④ Området **med streckade linjer** är området där pumpen endast kan fungera intermittent under korta tidsperioder.

⑤ Varje **mellanliggande kurva** mellan max. och min. hastighet visar den procentuella belastningen som pump+motor+drivsystem arbetar vid. Den är även enkel att avläsa från hastighetsfältet med lysdioder på HMI-knappsatsen: vid 90 % lyser nio lysdioder, vid 80 % lyser åtta o.s.v.

Exempel: vid 60 % lyser sex lysdioder.



⑥ **Procentuell delbelastning** beräknas utifrån max. hastighet (*max* = 100 %) och min. hastighet (*min.* = 0 % vilket är min. delbelastningssteg, därunder fortsätter drivenheten att vara strömförsörjd men fungerar inte).

⑦ **NPSH:** Det är den positiva nettosughöjden hos pump+motor+drivsystem när de arbetar vid max. hastighet.

⑧ **P1_{gr}** är strömförbrukningen i kW hos pump+motor+drivsystem när de arbetar vid max. hastighet.

⑨ **Belastningskontroll:** pumpen Smart kontrollerar och begränsar strömförbrukningen vid högt flöde/låg uppfordringshöjd så att motorn skyddas mot överbelastning och pump+motor+drivsystem får längre livslängd.

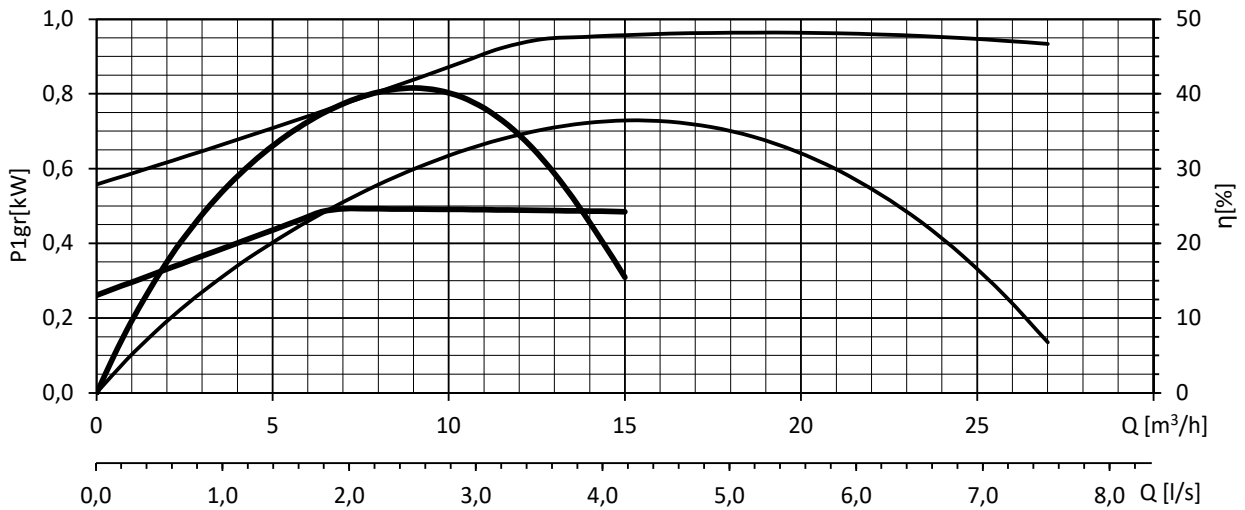
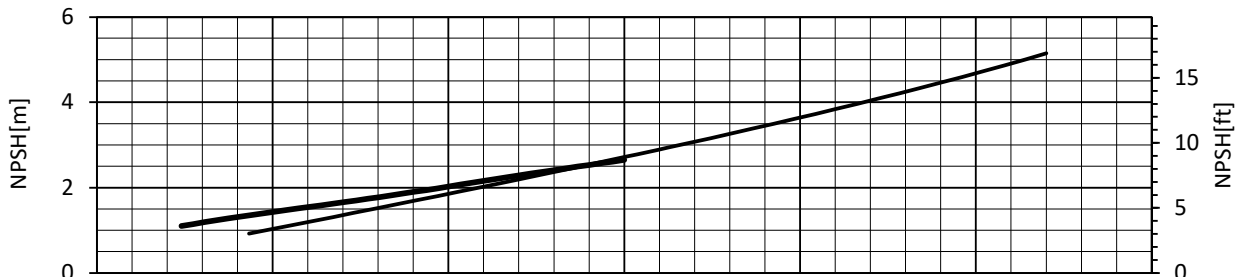
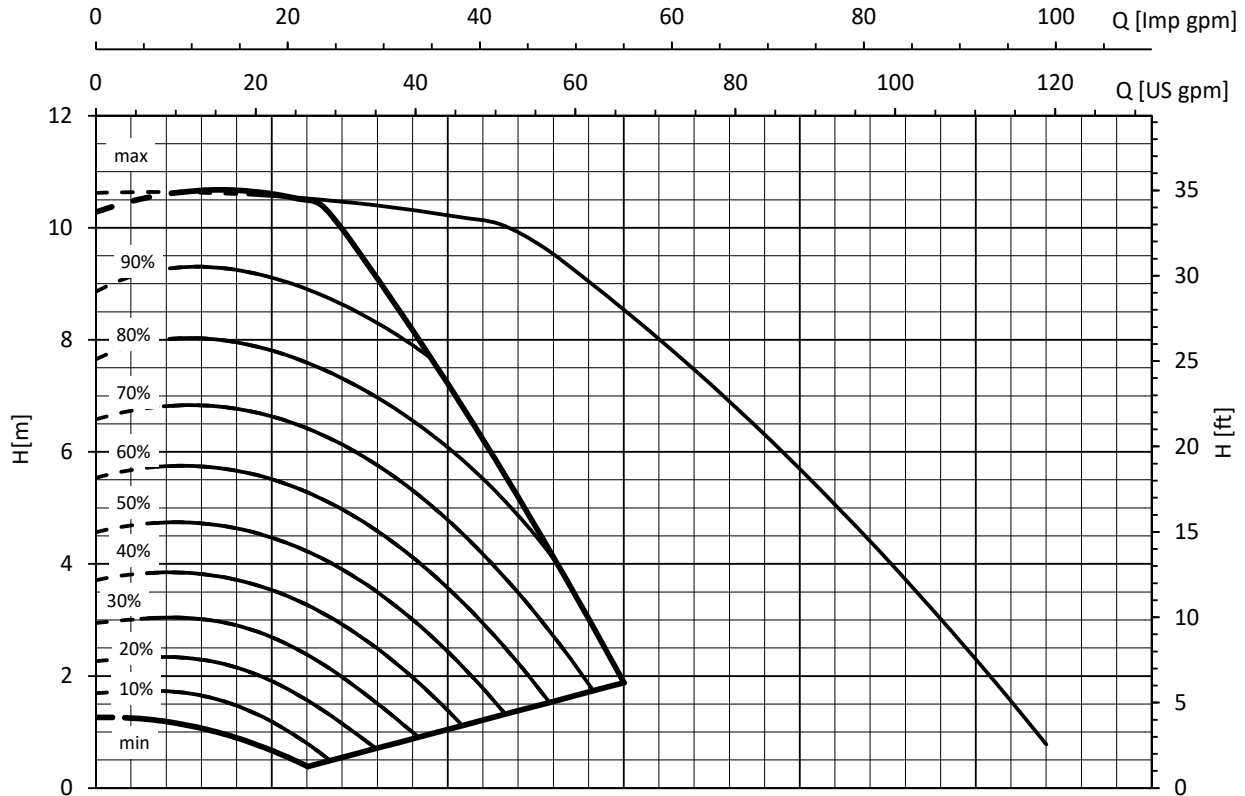
⑩ **η_{gr}** är verkningsgraden hos pump+motor+drivsystem när de arbetar vid max. hastighet.

⑪ **Arbetspunkt:** det är viktigt att se till att pumpen arbetar vid den bästa arbetspunkten, d.v.s. den med högsta verkningsgrad. Den är enkel att hitta: det är den högsta punkten på hp pump verkningsgradskurva. När du har hittat den kan du även lära dig flödesvärden från X-axeln som kallas för Q och uppfordringsvärden från Y-axeln som kallas för H som gör att systemet kan arbeta vid den bästa arbetspunkten.

⑫ De tunna linjerna är **enhetens prestanda vid parallell drift** och max. hastighet.

SERIE e-LNT..E
HYDRAULISK PRESTANDA

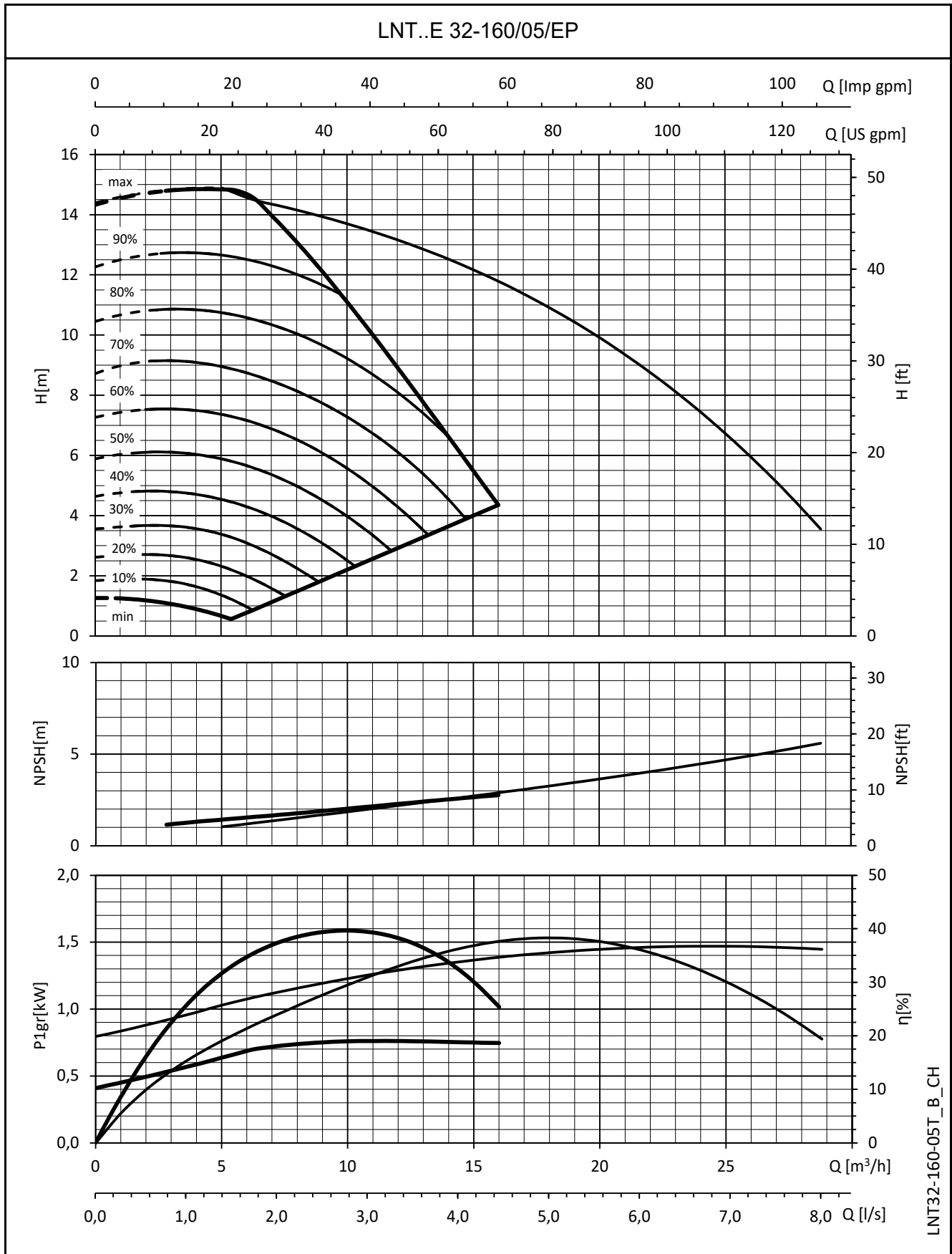
LNT..E 32-160/03/EP



LNT32-160-03T_B_CH

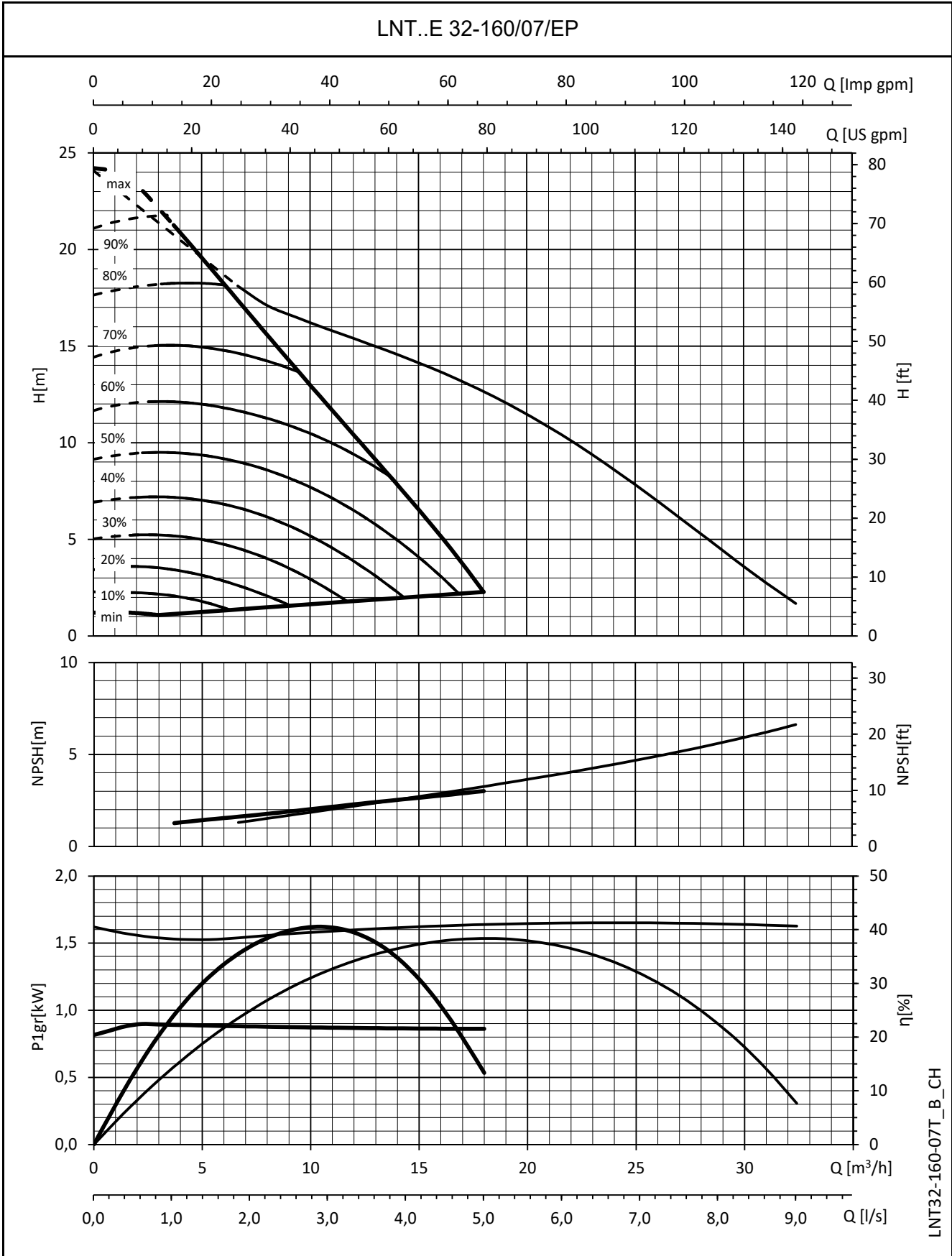
NPSH-värdena är labbvärden. Vi föreslår att dessa värden ökas med 0,5 m vid praktisk användning.
Denna prestanda gäller för vätskor med densitet $\rho = 1,0 \text{ kg/dm}^3$ och kinematisk viskositet $\nu = 1 \text{ mm}^2/\text{s}$.

SERIE e-LNT..E
HYDRAULISK PRESTANDA



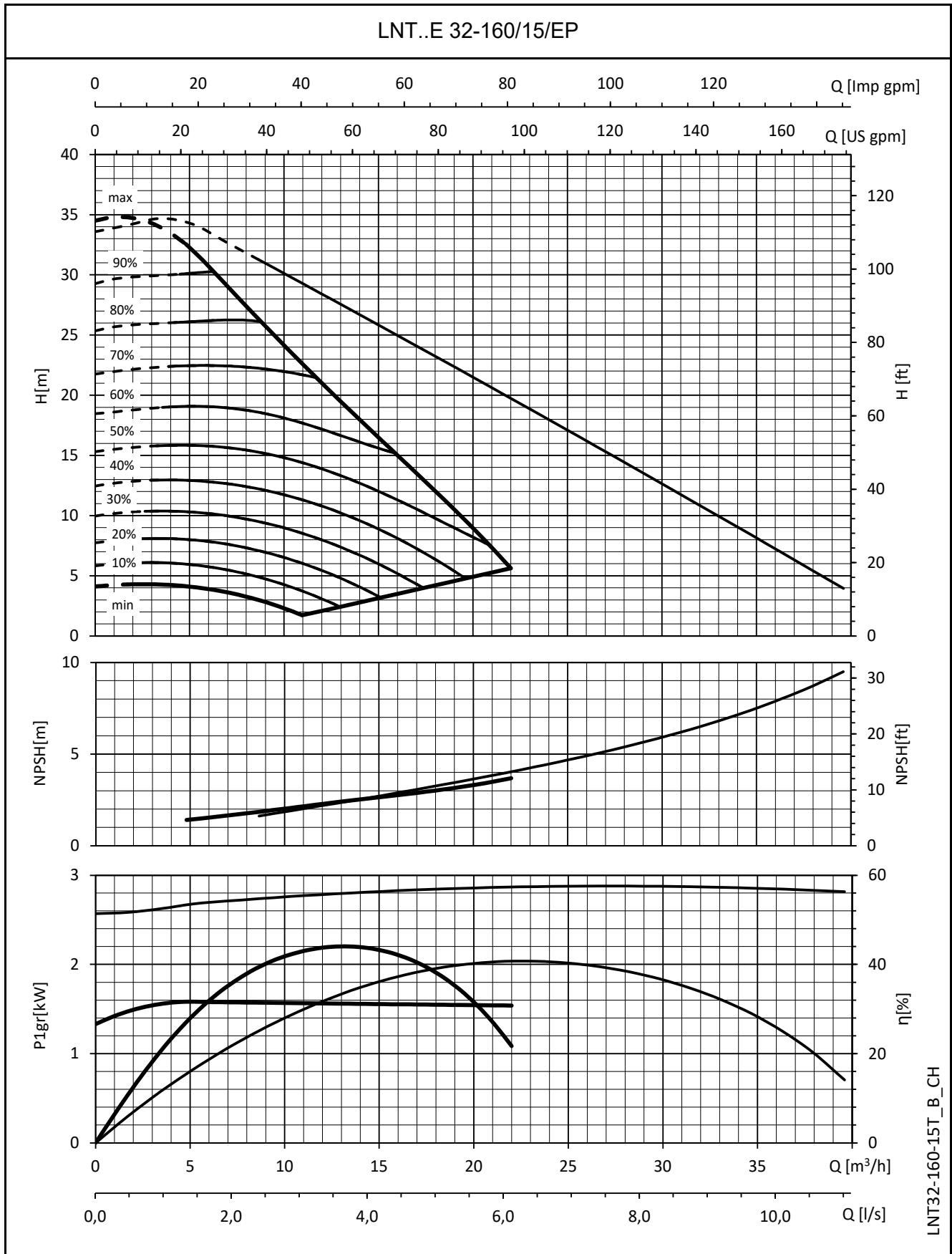
NPSH-värdena är labbvärden. Vi föreslår att dessa värden ökas med 0,5 m vid praktisk användning.
Denna prestanda gäller för vätskor med densitet $\rho = 1,0 \text{ kg/dm}^3$ och kinematisk viskositet $\nu = 1 \text{ mm}^2/\text{s}$.

SERIE e-LNT..E
HYDRAULISK PRESTANDA



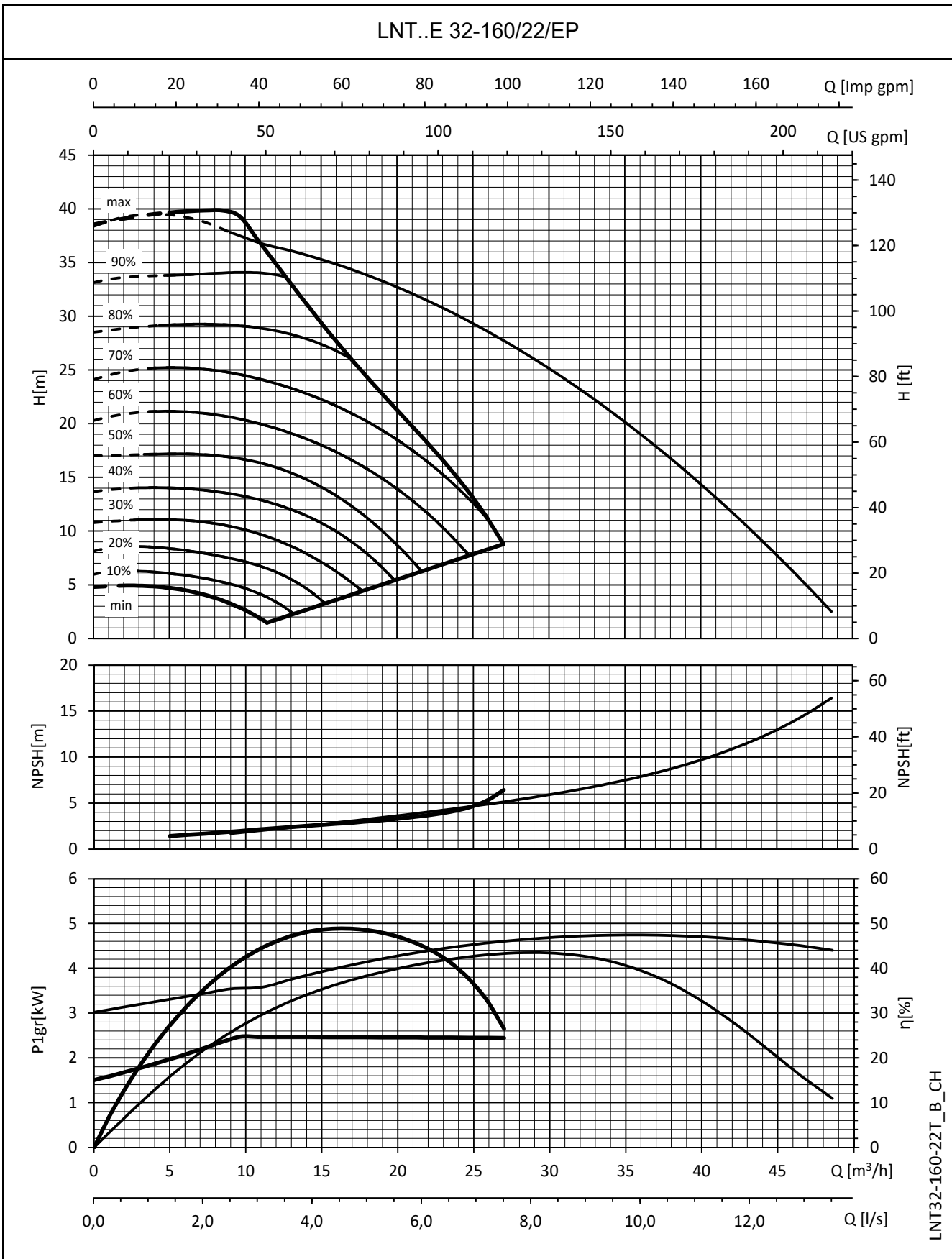
NPSH-värdena är labbvärden. Vi föreslår att dessa värden ökas med 0,5 m vid praktisk användning.
Denna prestanda gäller för vätskor med densitet $\rho = 1,0 \text{ kg/dm}^3$ och kinematisk viskositet $\nu = 1 \text{ mm}^2/\text{s}$.

SERIE e-LNT..E
HYDRAULISK PRESTANDA



NPSH-värdena är labbvärden. Vi föreslår att dessa värden ökas med 0,5 m vid praktisk användning.
Denna prestanda gäller för vätskor med densitet $\rho = 1,0 \text{ kg/dm}^3$ och kinematisk viskositet $\nu = 1 \text{ mm}^2/\text{s}$.

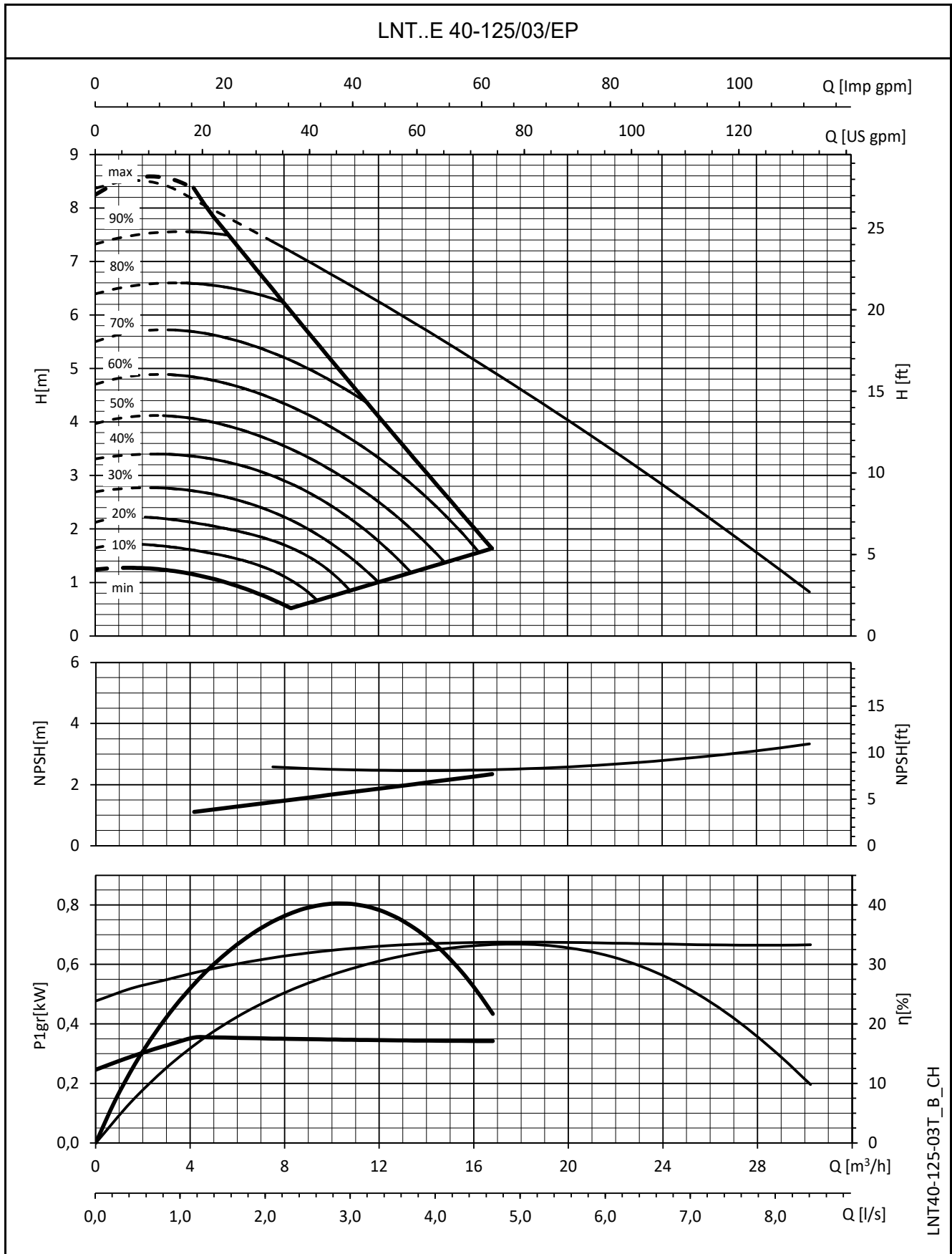
SERIE e-LNT..E
HYDRAULISK PRESTANDA



LNT32-160-22T_B_CH

NPSH-värdena är labbvärden. Vi föreslår att dessa värden ökas med 0,5 m vid praktisk användning.
Denna prestanda gäller för vätskor med densitet $\rho = 1,0 \text{ kg/dm}^3$ och kinematisk viskositet $\nu = 1 \text{ mm}^2/\text{s}$.

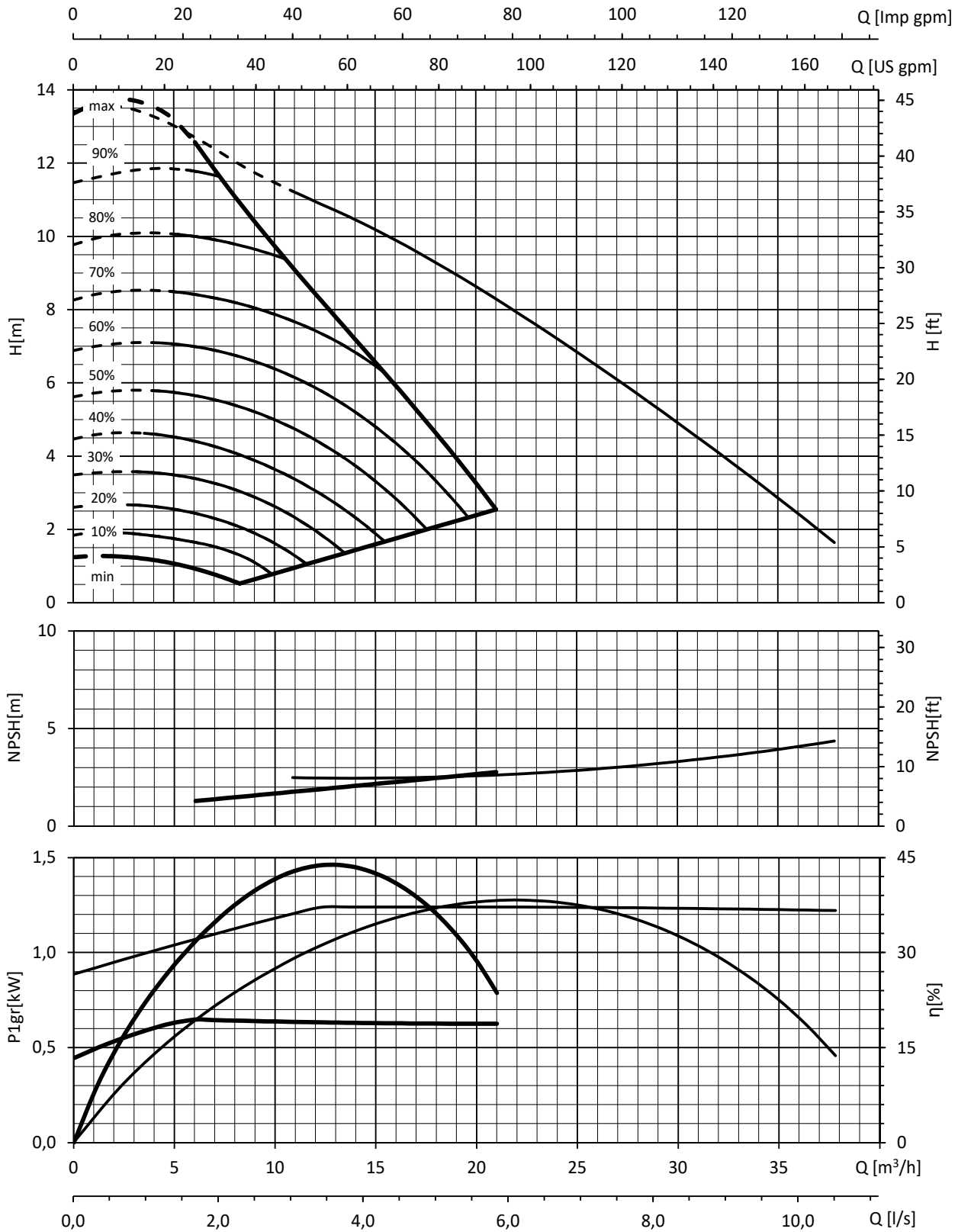
SERIE e-LNT..E
HYDRAULISK PRESTANDA



NPSH-värdena är labbvärden. Vi föreslår att dessa värden ökas med 0,5 m vid praktisk användning.
Denna prestanda gäller för vätskor med densitet $\rho = 1,0 \text{ kg/dm}^3$ och kinematisk viskositet $\nu = 1 \text{ mm}^2/\text{s}$.

SERIE e-LNT..E
HYDRAULISK PRESTANDA

LNT..E 40-125/05/EP

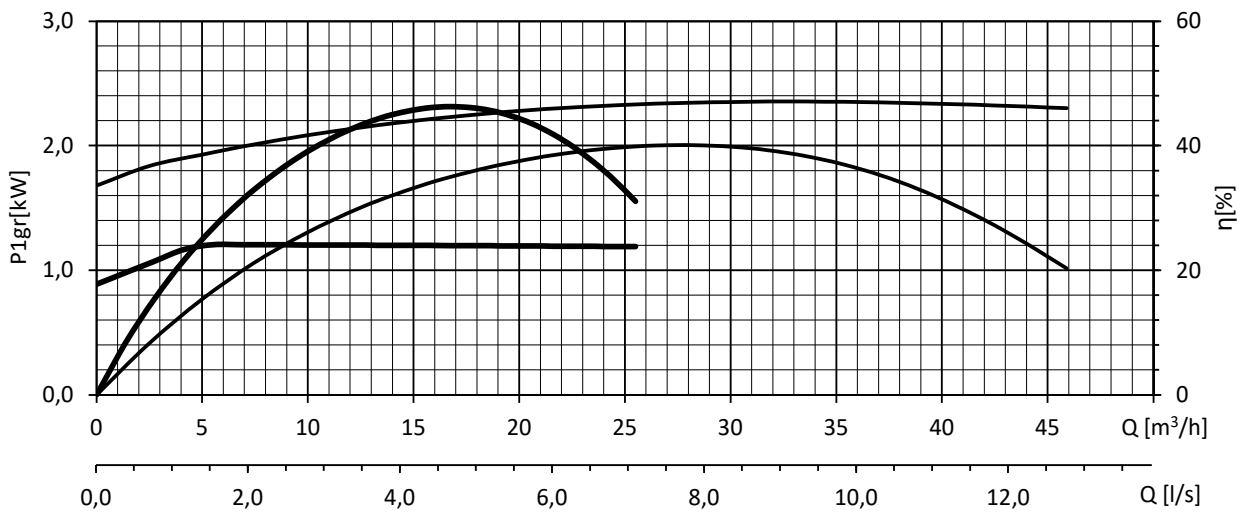
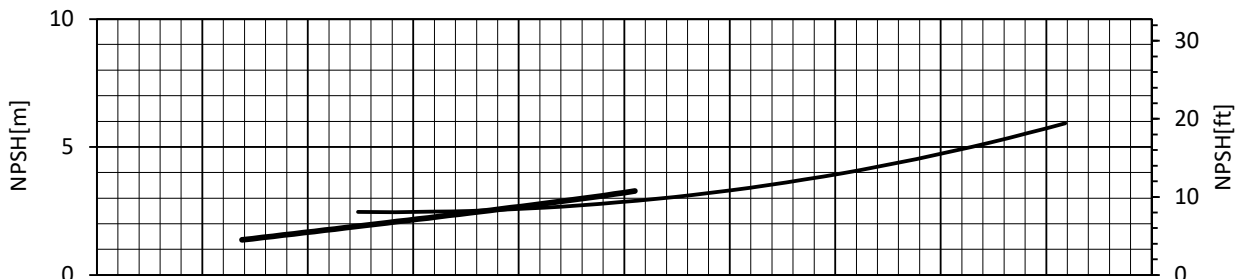
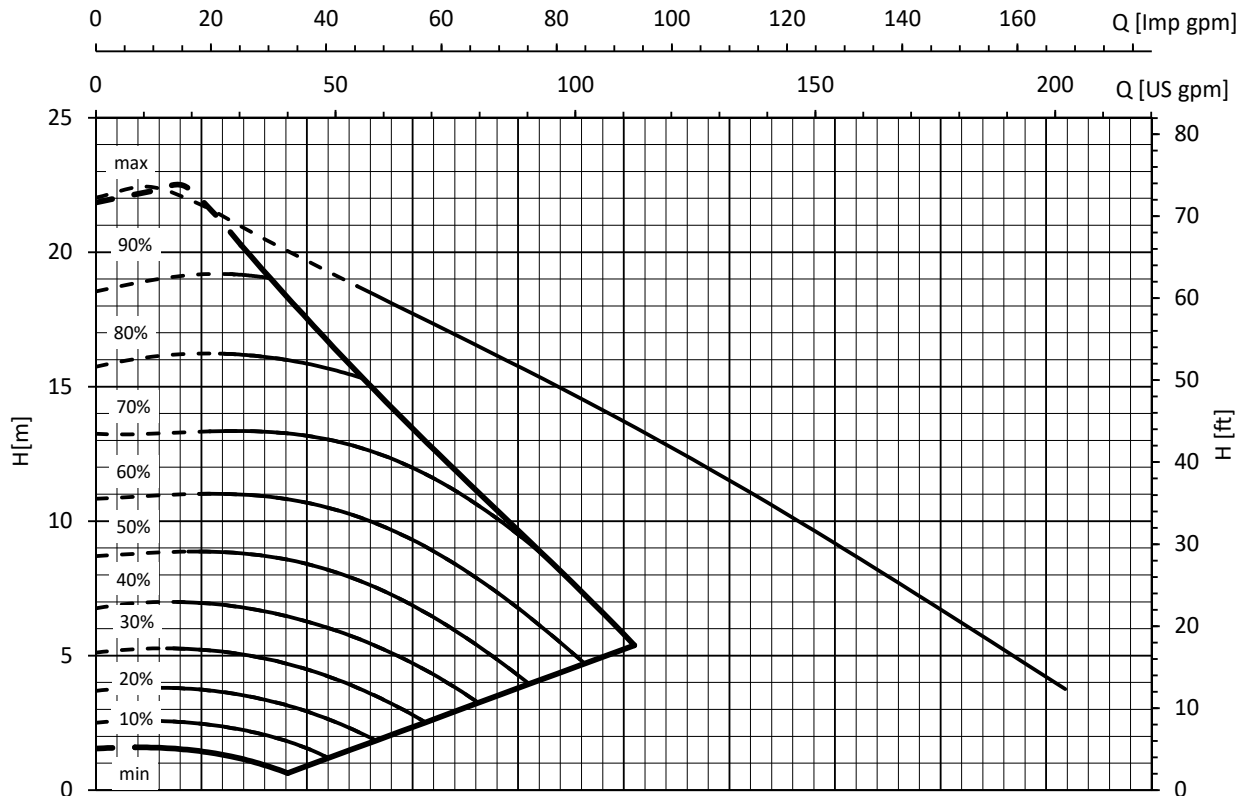


LNT40-125-05T_B_CH

NPSH-värdena är labbvärden. Vi föreslår att dessa värden ökas med 0,5 m vid praktisk användning.
Denna prestanda gäller för vätskor med densitet $\rho = 1,0 \text{ kg/dm}^3$ och kinematisk viskositet $\nu = 1 \text{ mm}^2/\text{s}$.

SERIE e-LNT..E
HYDRAULISK PRESTANDA

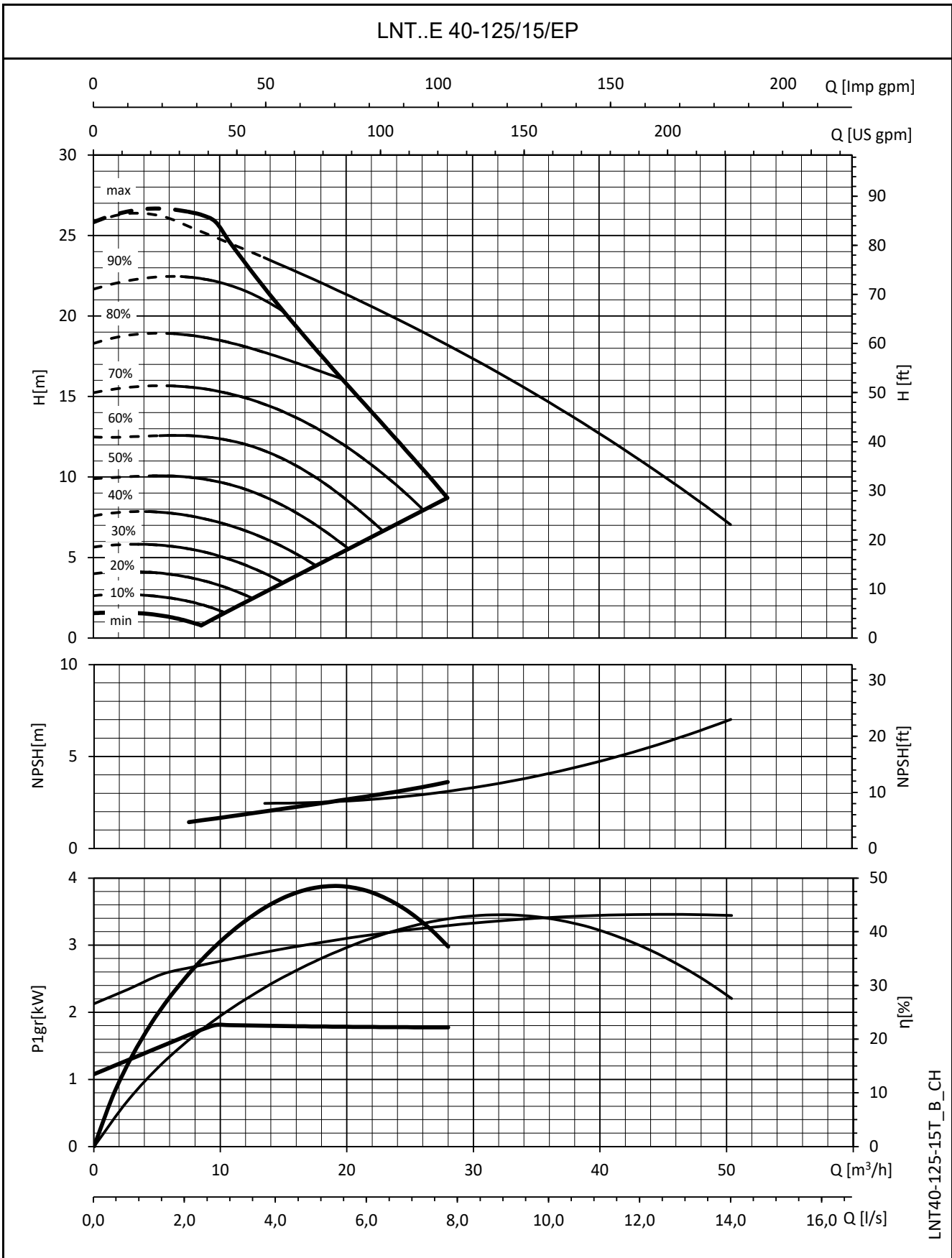
LNT..E 40-125/11/EP



LNT40-125-11T_B_CH

NPSH-värdena är labbvärden. Vi föreslår att dessa värden ökas med 0,5 m vid praktisk användning.
Denna prestanda gäller för vätskor med densitet $\rho = 1,0 \text{ kg/dm}^3$ och kinematisk viskositet $\nu = 1 \text{ mm}^2/\text{s}$.

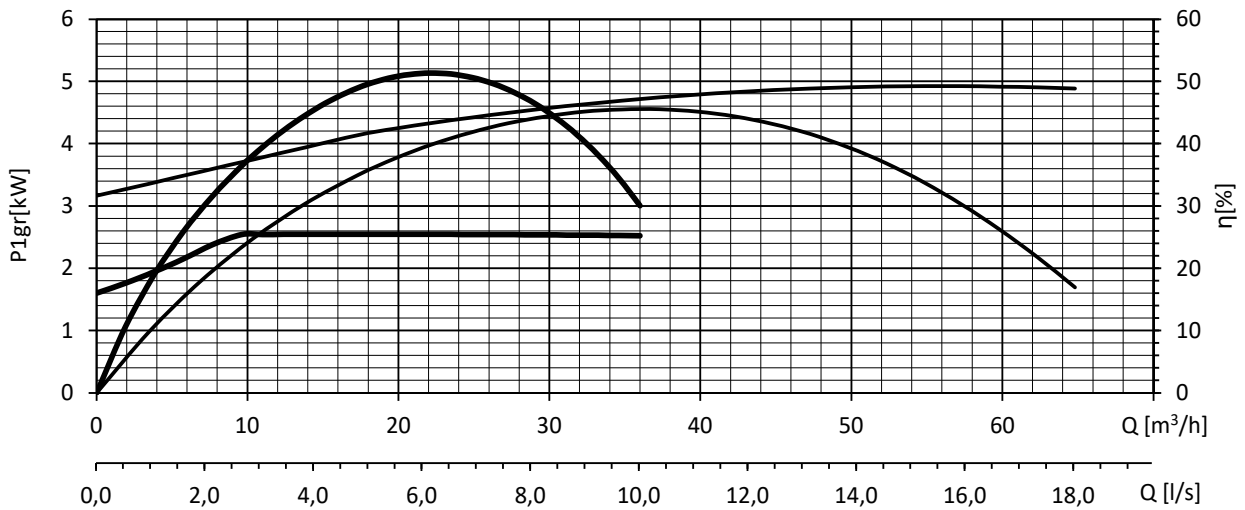
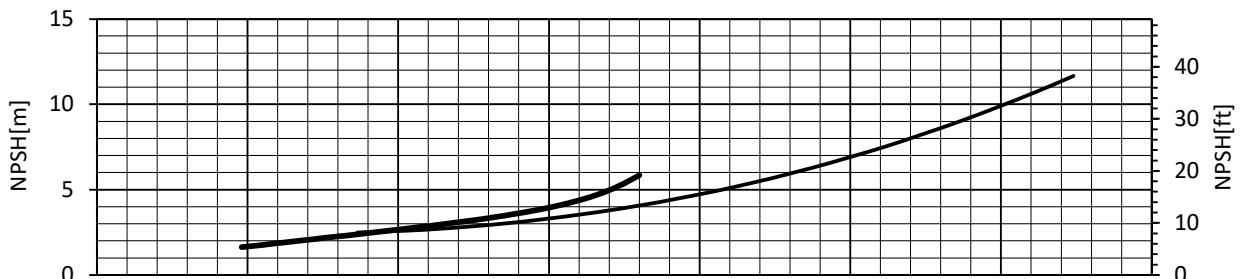
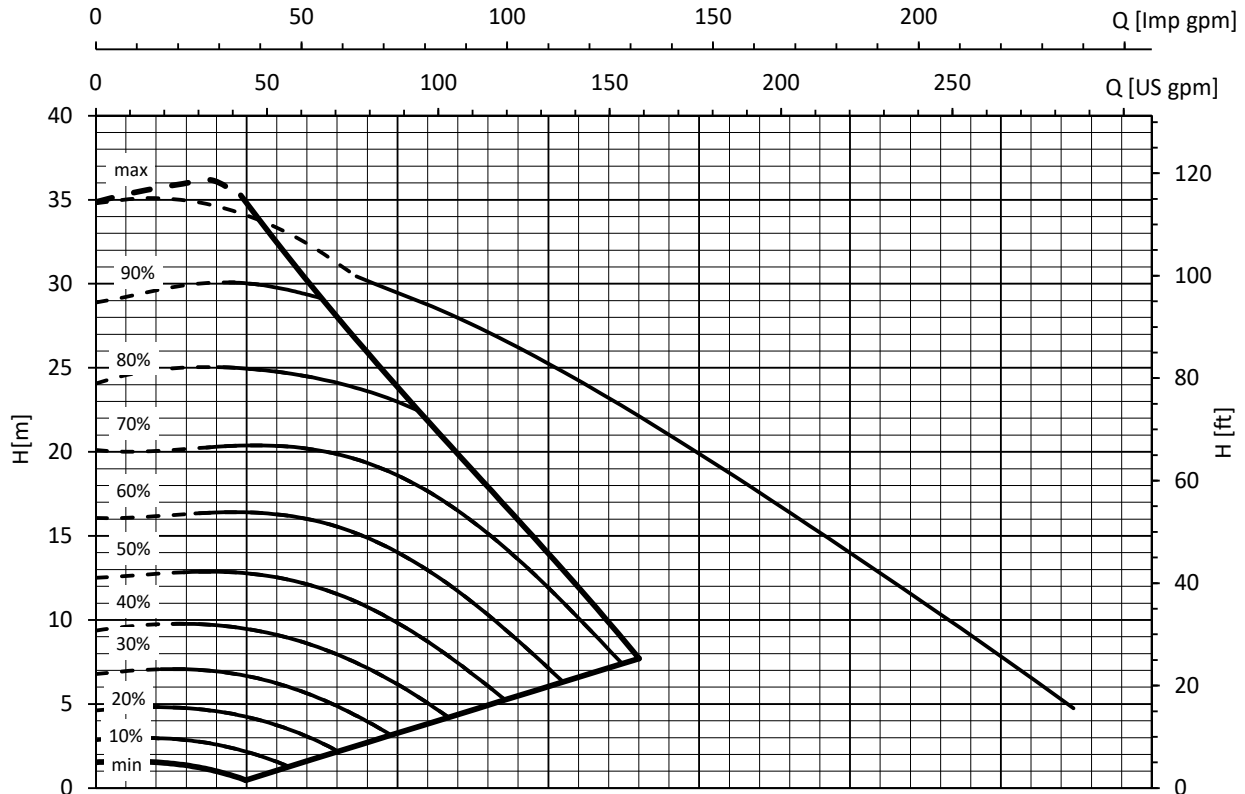
SERIE e-LNT..E
HYDRAULISK PRESTANDA



NPSH-värdena är labbvärden. Vi föreslår att dessa värden ökas med 0,5 m vid praktisk användning.
Denna prestanda gäller för vätskor med densitet $\rho = 1,0 \text{ kg/dm}^3$ och kinematisk viskositet $\nu = 1 \text{ mm}^2/\text{s}$.

SERIE e-LNT..E
HYDRAULISK PRESTANDA

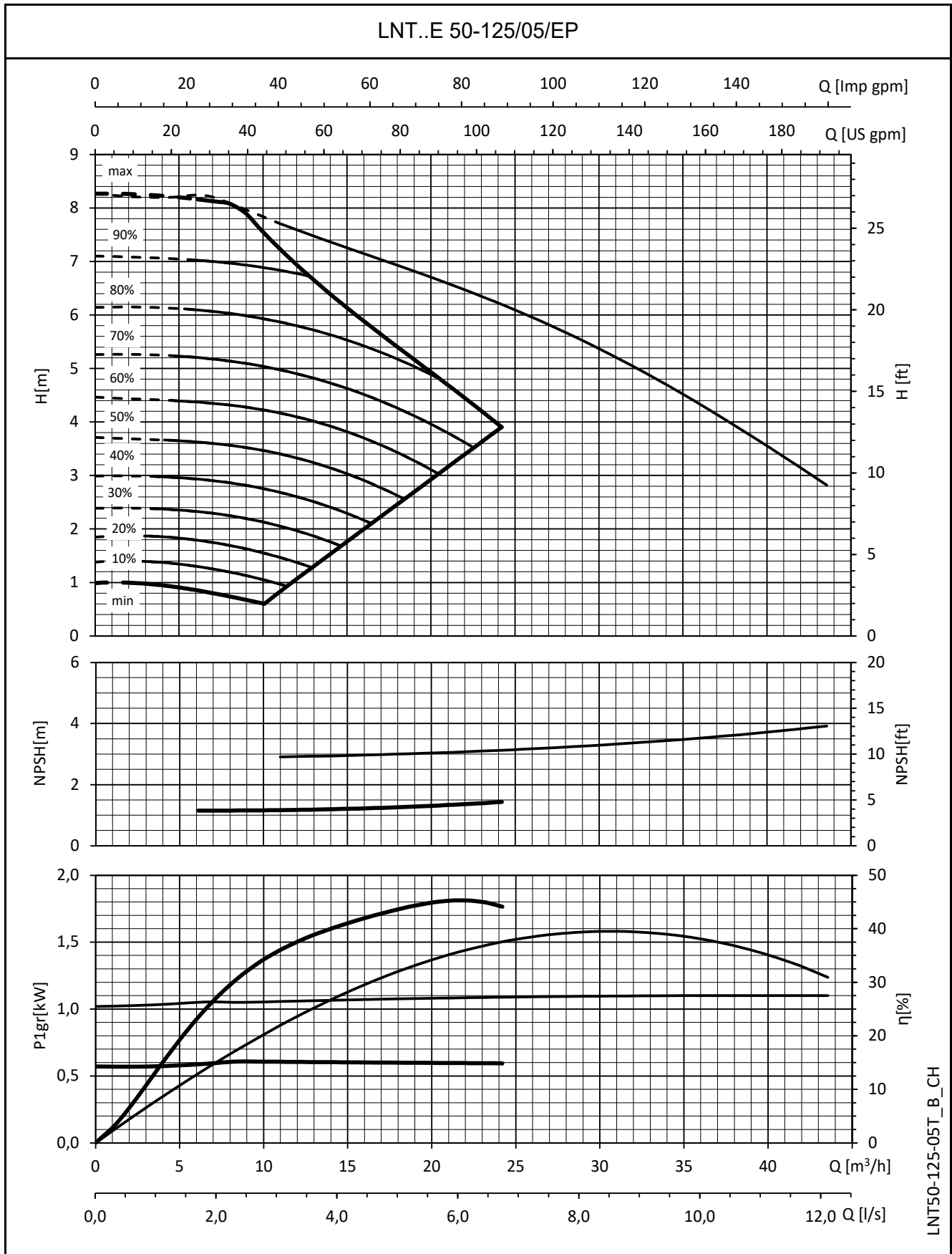
LNT..E 40-125/22/EP



LNT40-125-22T_B_CH

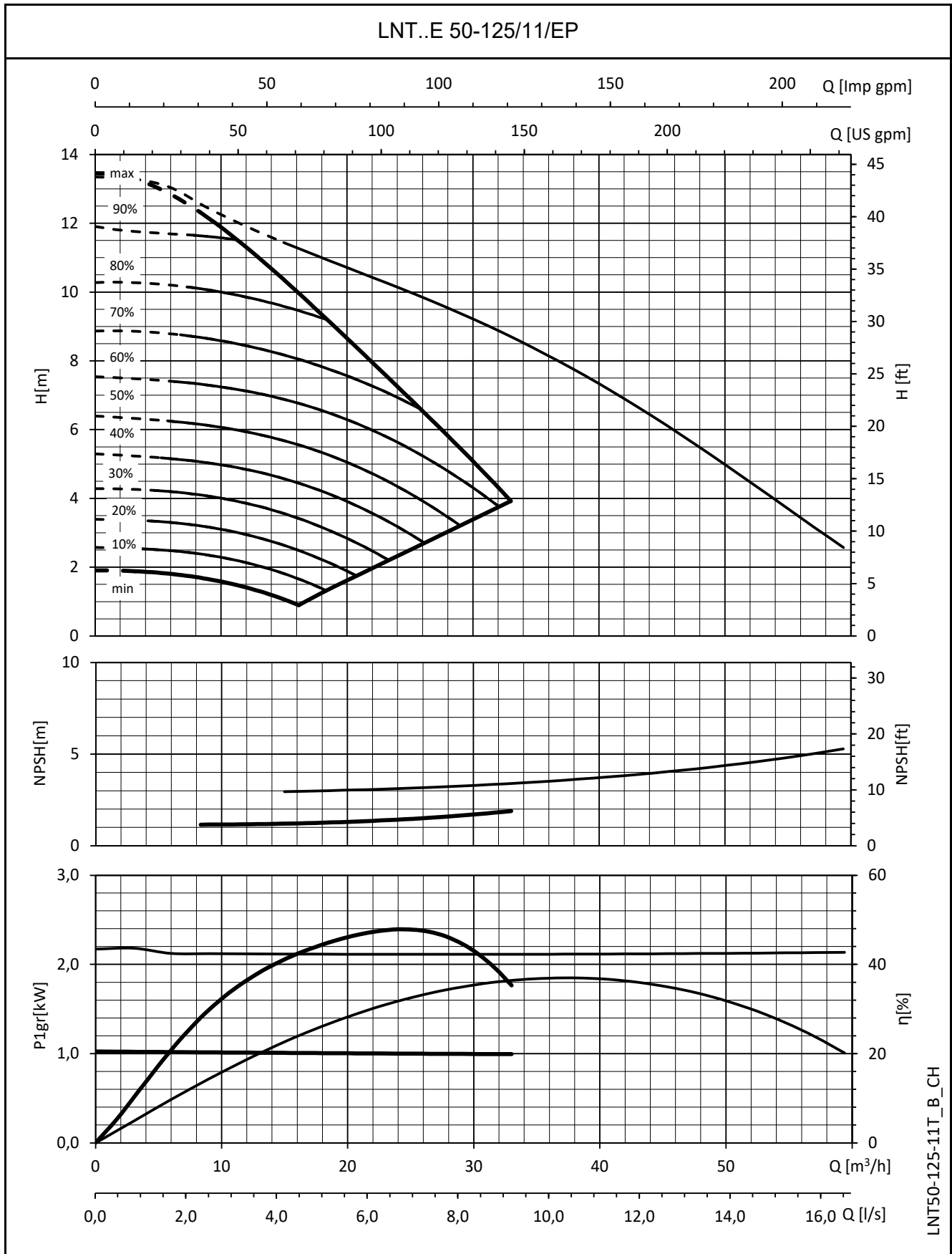
NPSH-värdena är labbvärden. Vi föreslår att dessa värden ökas med 0,5 m vid praktisk användning.
Denna prestanda gäller för vätskor med densitet $\rho = 1,0 \text{ kg/dm}^3$ och kinematisk viskositet $\nu = 1 \text{ mm}^2/\text{s}$.

SERIE e-LNT..E
HYDRAULISK PRESTANDA



NPSH-värdena är labbvärden. Vi föreslår att dessa värden ökas med 0,5 m vid praktisk användning.
Denna prestanda gäller för vätskor med densitet $\rho = 1,0 \text{ kg/dm}^3$ och kinematisk viskositet $\nu = 1 \text{ mm}^2/\text{s}$.

SERIE e-LNT..E
HYDRAULISK PRESTANDA

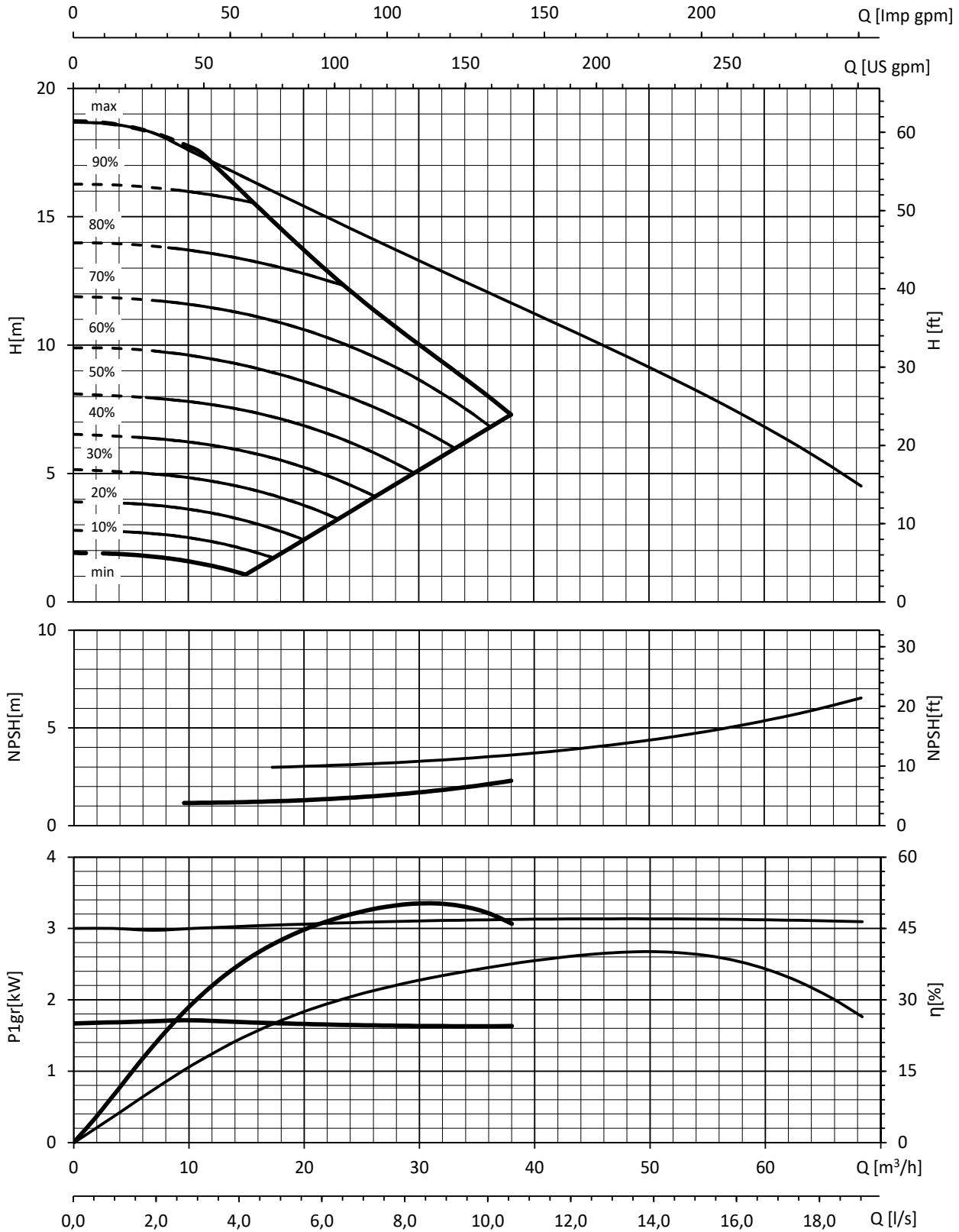


LNT50-125-11T_B_CH

NPSH-värdena är labbvärden. Vi föreslår att dessa värden ökas med 0,5 m vid praktisk användning.
Denna prestanda gäller för vätskor med densitet $\rho = 1,0 \text{ kg/dm}^3$ och kinematisk viskositet $\nu = 1 \text{ mm}^2/\text{s}$.

SERIE e-LNT..E
HYDRAULISK PRESTANDA

LNT..E 50-125/15/EP

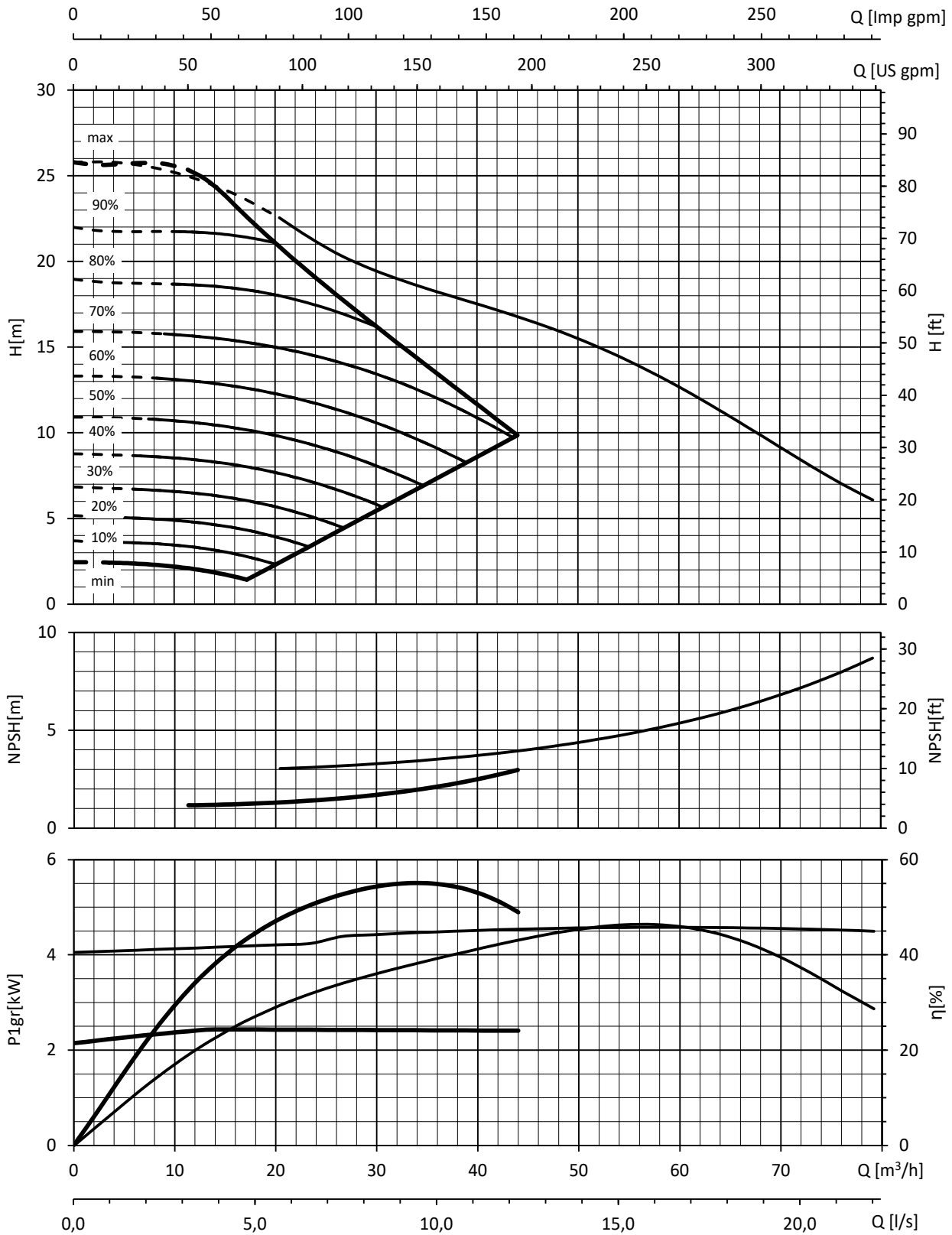


LNT50-125-15T_B_CH

NPSH-värdena är labbvärden. Vi föreslår att dessa värden ökas med 0,5 m vid praktisk användning.
Denna prestanda gäller för vätskor med densitet $\rho = 1,0 \text{ kg/dm}^3$ och kinematisk viskositet $\nu = 1 \text{ mm}^2/\text{s}$.

SERIE e-LNT..E
HYDRAULISK PRESTANDA

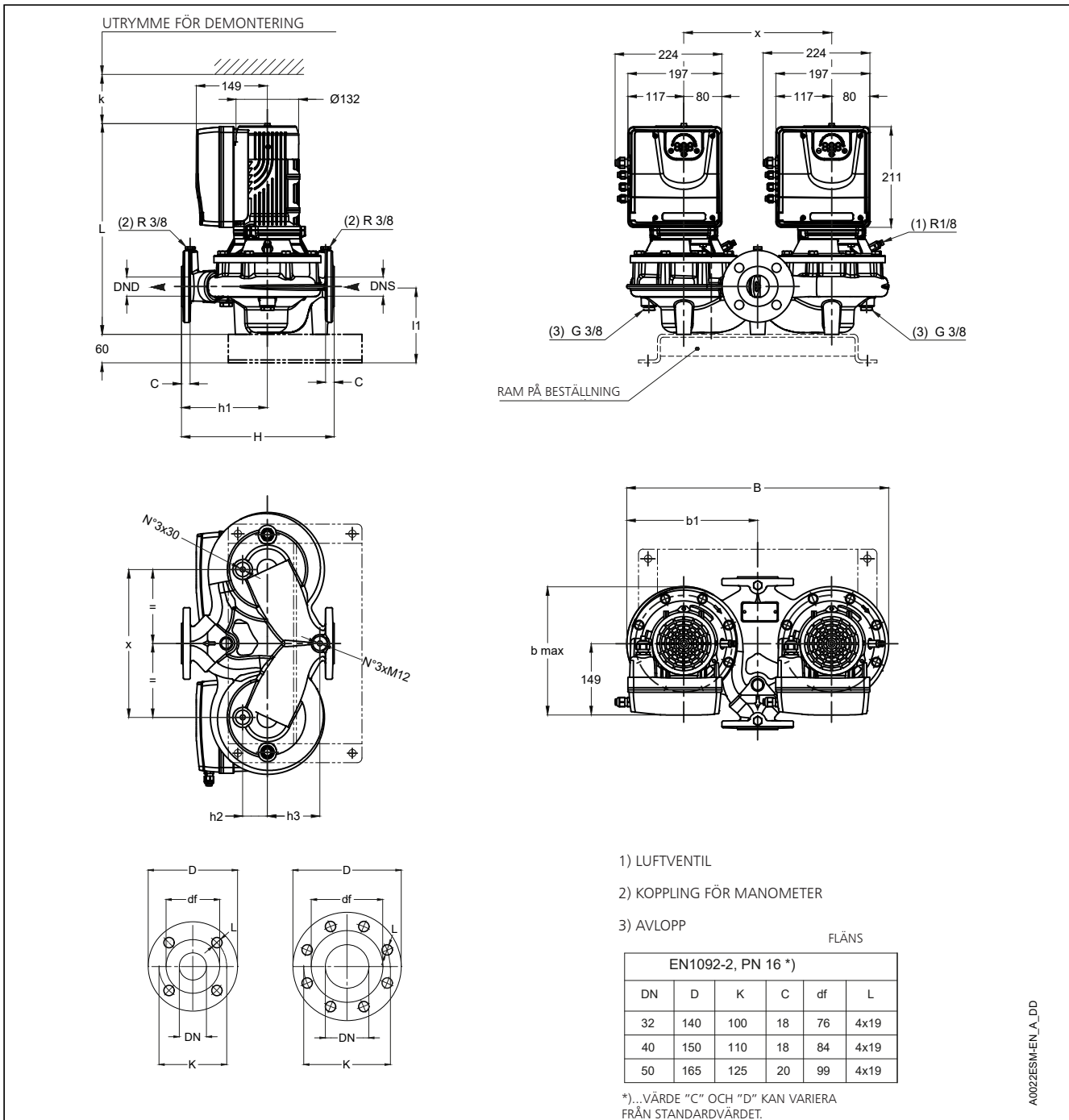
LNT..E 50-125/22/EP



LNT50-125-22T_B_CH

NPSH-värdena är labbvärden. Vi föreslår att dessa värden ökas med 0,5 m vid praktisk användning.
Denna prestanda gäller för vätskor med densitet $\rho = 1,0 \text{ kg/dm}^3$ och kinematisk viskositet $\nu = 1 \text{ mm}^2/\text{s}$.

SERIE e-LNTEE – 1-FAS-VERSION MÅTT OCH VIKTER

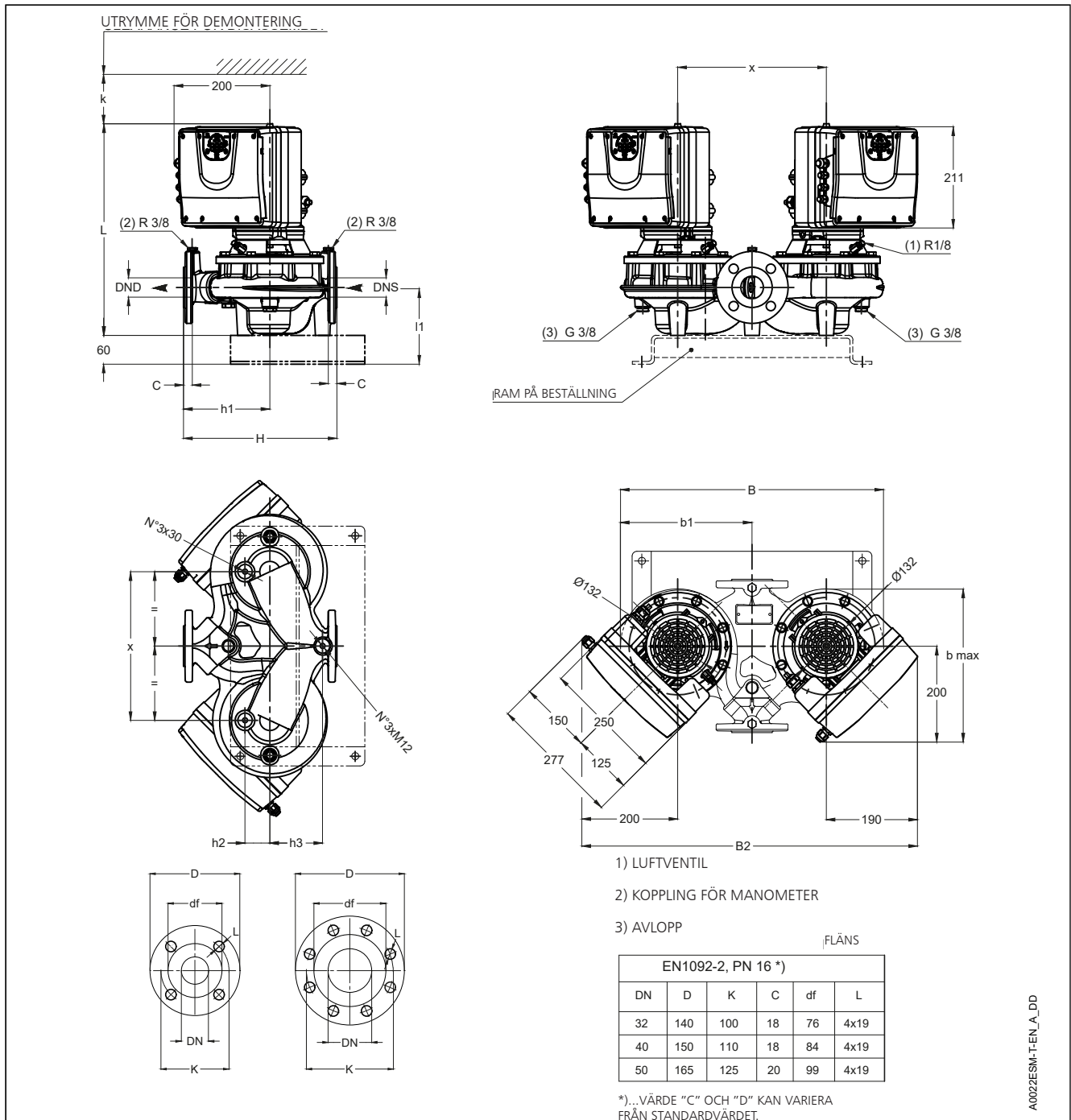


PUMPTYP	VERSION	MOTOR		MÅTT (mm)								b	B	H	L	k	VIKT
		kW	Storlek	DND	DNS	b1	h1	h2	h3	l1	x						
LNTEE (e-SM)	1-FAS	0,37	90	32	32	257	180	40	110	90	275	270	514	320	431,4	260	46
		0,55	90	32	32	257	180	40	110	90	275	270	514	320	431,4	260	46
		0,75	90	32	32	257	180	40	110	90	275	270	514	320	431,4	260	46
		1,5	90	32	32	257	180	40	110	90	275	270	514	320	431,4	260	48
		0,37	90	40	40	274,5	180	52	110	100	310	269	549	320	441,4	260	49
		0,55	90	40	40	274,5	180	52	110	100	310	269	549	320	441,4	260	49
	1,1	90	40	40	274,5	180	52	110	100	310	269	549	320	441,4	260	52	
	1,5	90	40	40	274,5	180	52	110	100	310	269	549	320	441,4	260	52	
	0,55	90	50	50	275	190	57	120	116	310	267	555	340	457,4	260	49	
	1,1	90	50	50	275	190	57	120	116	310	267	555	340	457,4	260	62	
	1,5	90	50	50	275	190	57	120	116	310	267	555	340	457,4	260	62	

OBS: Pumpar levereras med flänsar enligt EN 1092-2 som standard. Se ritning för flänsmått.

LNTEE-32-50esm-sv_a_td

SERIE e-LNTEE – 3-FAS-VERSION MÅTT OCH VIKTER

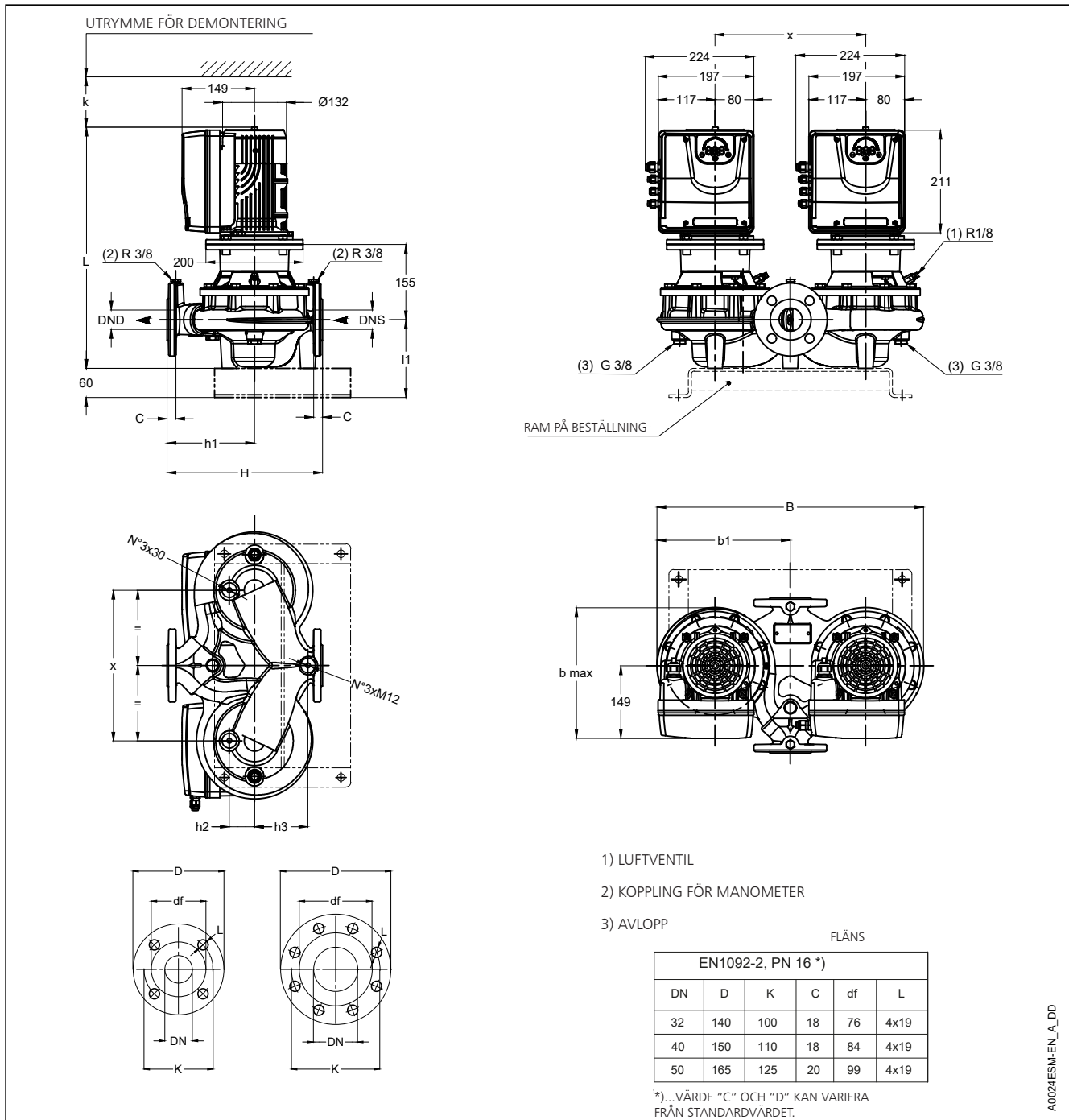


PUMPTYP	VERSION	MOTOR		MÅTT (mm)								b	B	B2	H	L	k	WEIGHT
		kW	Storlek	DND	DNS	b1	h1	h2	h3	l1	x							
LNTEE (e-SM)	3-FAS	0,37	90	32	32	257	180	40	110	90	275	319	514	665	320	431,4	260	57
		0,55	90	32	32	257	180	40	110	90	275	319	514	665	320	431,4	260	57
		0,75	90	32	32	257	180	40	110	90	275	319	514	665	320	431,4	260	57
		1,5	90	32	32	257	180	40	110	90	275	319	514	665	320	431,4	260	60
		2,2	90	32	32	257	180	40	110	90	275	319	514	665	320	431,4	260	61
		0,37	90	40	40	274,5	180	52	110	100	310	319	549	700	320	441,4	260	61
		0,55	90	40	40	274,5	180	52	110	100	310	319	549	700	320	441,4	260	61
		1,1	90	40	40	274,5	180	52	110	100	310	319	549	700	320	441,4	260	63
		1,5	90	40	40	274,5	180	52	110	100	310	319	549	700	320	441,4	260	63
		2,2	90	40	40	274,5	180	52	110	100	310	319	549	700	320	441,4	260	66
		0,55	90	50	50	275	190	57	120	116	310	322	555	700	340	457,4	260	70
		1,1	90	50	50	275	190	57	120	116	310	322	555	700	340	457,4	260	73
		1,5	90	50	50	275	190	57	120	116	310	322	555	700	340	457,4	260	73
		2,2	90	50	50	275	190	57	120	116	310	322	555	700	340	457,4	260	75

OSB: Pumpar levereras med flänsar enligt EN 1092-2 som standard. Se ritning för flänsmått.

LNTEE-32-50esmT-sv_a_td

SERIE e-LNTSE – 1-FAS-VERSION MÅTT OCH VIKTER

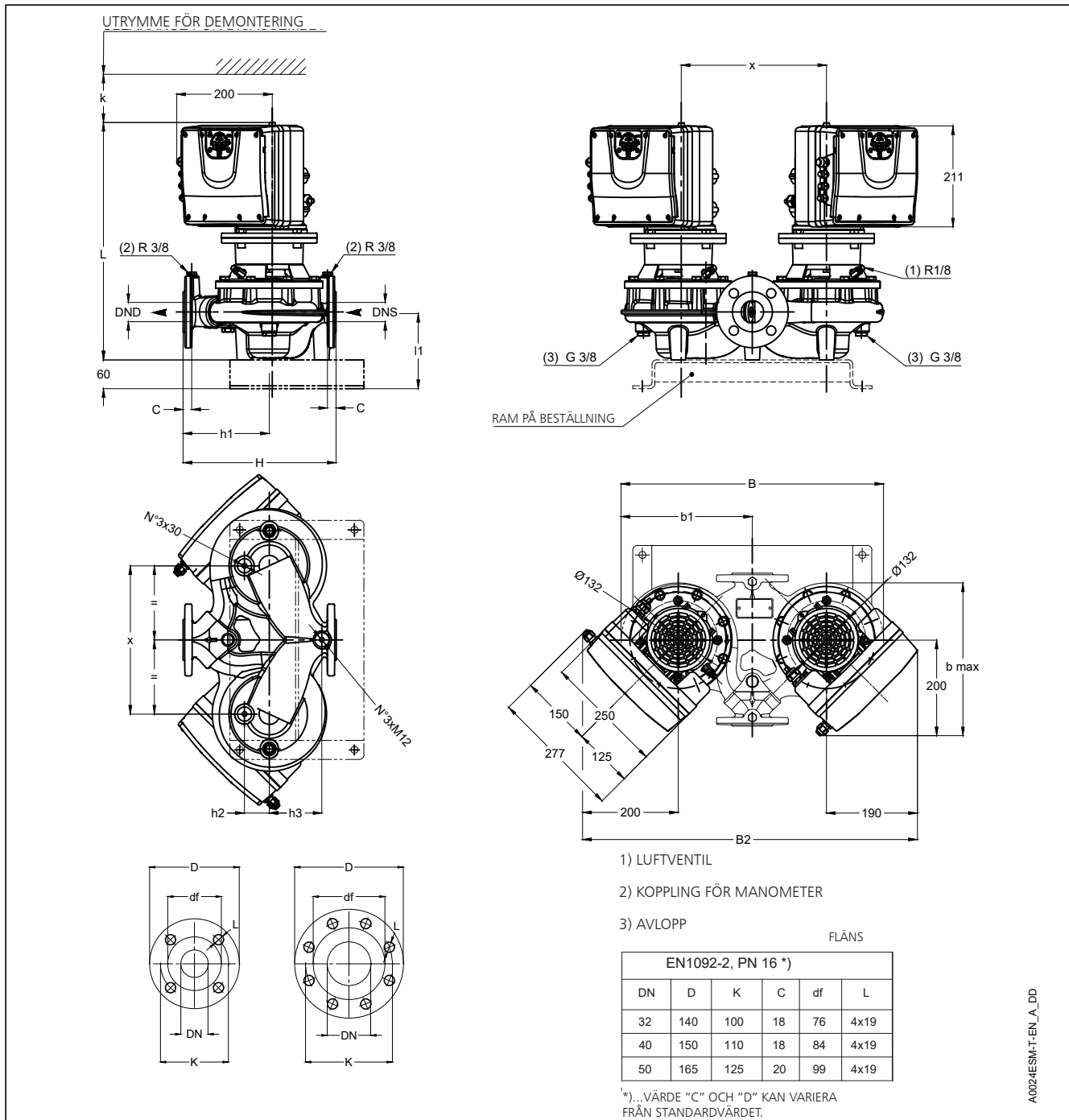


PUMPTYP	VERSION	MOTOR		MÅTT (mm)							b	B	H	L	x	VIKT	
		kW	Storlek	DND	DNS	b1	h1	h2	h3	l1							x
LNTSE (e-SM)	1-FAS	0,37	90	32	32	257,0	180	40	110	90	275	270	514	320	486,4	260	52
		0,55	90	32	32	257,0	180	40	110	90	275	270	514	320	486,4	260	52
		0,75	90	32	32	257,0	180	40	110	90	275	270	514	320	486,4	260	52
		1,5	90	32	32	257,0	180	40	110	90	275	270	514	320	486,4	260	56
		0,37	90	40	40	274,5	180	52	110	100	310	269	549	320	496,4	260	56
		0,55	90	40	40	274,5	180	52	110	100	310	269	549	320	496,4	260	56
		1,1	90	40	40	274,5	180	52	110	100	310	269	549	320	496,4	260	59
		1,5	90	40	40	274,5	180	52	110	100	310	269	549	320	496,4	260	59
		0,55	90	50	50	275,0	190	57	120	116	310	267	555	340	512,4	260	66
		1,1	90	50	50	275,0	190	57	120	116	310	267	555	340	512,4	260	69
		1,5	90	50	50	275,0	190	57	120	116	310	267	555	340	512,4	260	69

OBS: Pumpar levereras med flänsar enligt EN 1092-2 som standard. Se ritning för flänsmått.

LNTSE-32-50esm-sv_a_td

SERIE e-LNTSE – 3-FAS-VERSION MÅTT OCH VIKTER



PUMPTYP	VERSION	MOTOR		MÅTT (mm)							b max	B	H	L	x	VIKT kg	
		kW	Storlek	DND	DNS	b1	h1	h2	h3	l1							x
LNTSE (e-SM)	1-FAS	0,37	90	32	32	257,0	180	40	110	90	275	270	514	320	486,4	260	52
32-160/03/EP02		0,55	90	32	32	257,0	180	40	110	90	275	270	514	320	486,4	260	52
32-160/05/EP02		0,75	90	32	32	257,0	180	40	110	90	275	270	514	320	486,4	260	52
32-160/07/EP02		1,5	90	32	32	257,0	180	40	110	90	275	270	514	320	486,4	260	56
32-160/15/EP02		0,37	90	40	40	274,5	180	52	110	100	310	269	549	320	496,4	260	56
40-125/03/EP02		0,55	90	40	40	274,5	180	52	110	100	310	269	549	320	496,4	260	56
40-125/05/EP02		1,1	90	40	40	274,5	180	52	110	100	310	269	549	320	496,4	260	59
40-125/11/EP02		1,5	90	40	40	274,5	180	52	110	100	310	269	549	320	496,4	260	59
40-125/15/EP02		0,55	90	50	50	275,0	190	57	120	116	310	267	555	340	512,4	260	66
50-125/05/EP02		1,1	90	50	50	275,0	190	57	120	116	310	267	555	340	512,4	260	69
50-125/11/EP02		1,5	90	50	50	275,0	190	57	120	116	310	267	555	340	512,4	260	69

OBS: Pumpar levereras med flänsar enligt EN 1092-2 som standard. Se ritning för flänsmått.

LNTSE-32-50esm-sv_a_td

e-LNT..X, e-LNT..K

VERSION MED

hydrovar X

SERIE e-LNT..X, e-LNT..K e-LNT MED hydrovar X

Bakgrund och sammanhang

Xylem är ett världsledande företag inom vattenteknik som med innovation strävar efter att lösa kritiska vatten- och infrastrukturutmaningar.

Genom att tillhandahålla smart och banbrytande teknik minskar vi energiförbrukningen till lägsta möjliga nivå och ökar hållbarheten.

Det finns en sak som Xylem delar med de största tekniska innovatörerna, och det är den kontinuerliga investeringen i nya produkter som skapar förstklassiga lösningar.

Alla dessa funktioner hittar du i **hydrovar X**, svaret på innovation, hållbarhet och smidighet i en och samma enhet.

hydrovar X ger också den bästa energieffektiviteten med sin frekvensomvandlare i kombination med den ultimata synkronmotorn, tillverkad av Xylem, som integrerar mångårig expertis och kunskap inom pumplösningar.

Det är den rätta kombinationen av motorer, varvtalsreglerare och pump som säkerställer hög prestanda, maximala besparingar och en snabb avkastning på investeringen.

Hållbarhet

hydrovar X ger grön teknisk lösning genom att tillhandahålla hög prestanda
Sällsynt jordartsmetall? Nej tack! Xylem antog utmaningen att bekämpa pris-, tillgänglighets- och miljöproblem med en smartare teknik som ger den bästa prestandan i sin klass med ett miljövänligt sinne.

Lätt användning och idrifttagning

Den inbyggda applikationsmjukvaran gör den enklaste drivenheten för idrifttagning, programmering och drift, vilket möjliggör praktiskt taget alla tänkbara pumpkonfigurationer. Bakåtkompatibilitet garanterar att **hydrovar X** fungerar sömlöst med befintliga system.

Pumplösning

Integrerade pumpfunktioner skyddar pumplösningen och förbättrar energikvaliteten från elnätet. Allt detta innebär betydande energibesparingar med en kompakt, lättanvänd lösning som passar för nästan alla tillämpningar.

Användningsområden

- Industriinstallationer
- Luftkonditionering
- Vattenförsörjningssystem i bostadshus
- Vattenbehandlingsanläggningar



hydrovar X (e-LNE..K)

hydrovar X+ (e-LNE..X)

- Verkningsgradsnivå IES2 (IEC 61800-9-2:2017)
- 3-fas strömförsörjning:
 - från 3 till 22 kW: 380–480 V +/- 10 %, 50/60 Hz
 - från 3 till 11 kW: 200-240 V +/- 10%, 50/60 Hz (på beställning)
- Effekt upp till 22 kW
- Skyddsklass IP 55.
- Skydd mot överbelastning och spärrad motor med inbyggd automatisk återställning

Pump

- Flödes hastighet:
 - upp till 318 m³/tim (en pump i drift)
 - upp till 498 m³/tim (två pumpar i drift)
- Uppfordringshöjd: upp till 88 m
- Temperatur hos pumpad vätska upp till +140 °C
- Max. drifttryck 16 bar (PN 16)
- Den hydrauliska prestandan uppfyller toleranserna som anges i ISO 9906:2012.

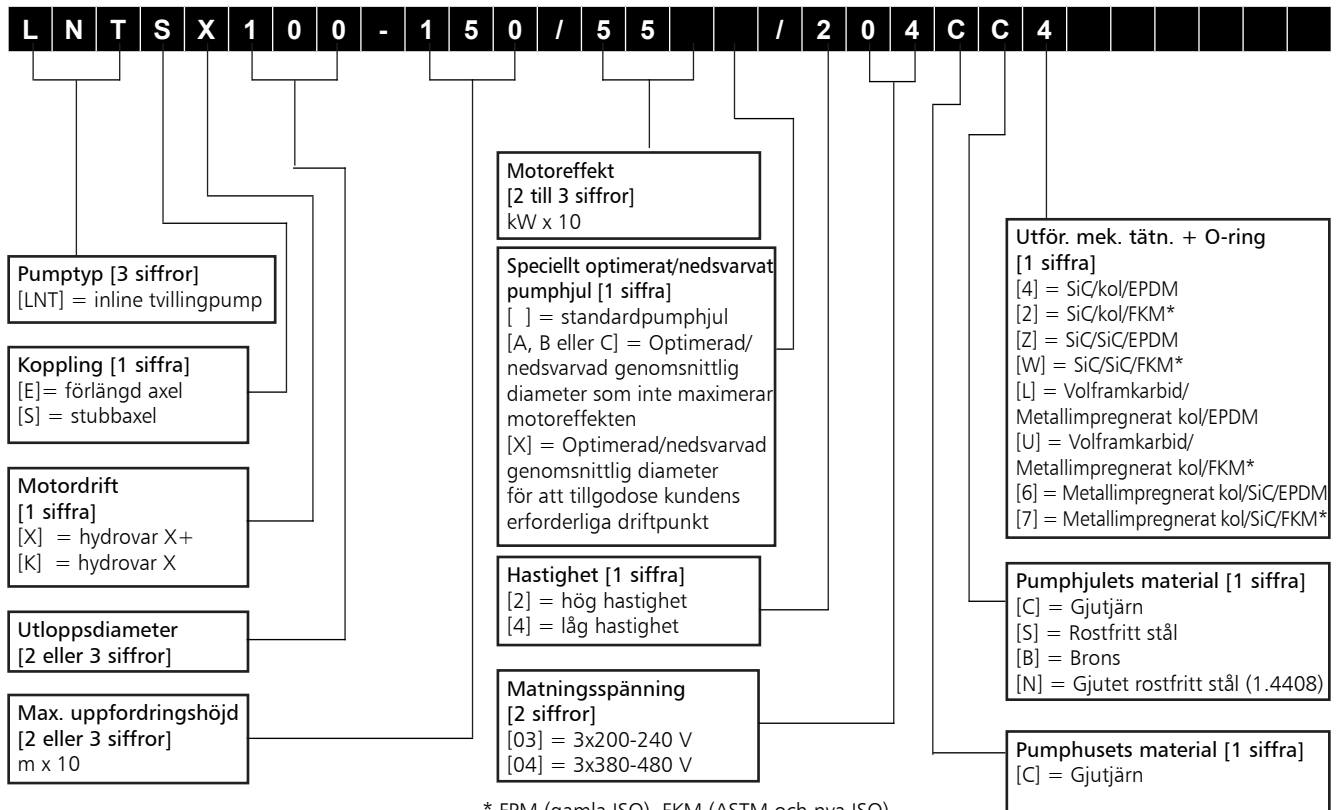
Motor

- Verkningsgradsnivå IE5 (IEC TS 60034-30-2:2016)
- Synkron elmotor med permanent magnetisk reluktansteknik, sluten konstruktion, luftkyld (TEFC)
- Isolationsklass 155 (F)
- Omgivningstemperatur: -20 till +50 °C utan reducering av prestanda

Förordning (EU) 2019/1781 och 2021/34, Bilaga I – punkt 4 (produktinformation)

Craven gäller inte för dessa varvtalsreglerare eftersom de är inbyggda i motorerna som inte täcks av samma förordningar.

SERIE e-LNT..X, e-LNT..K IDENTIFIKATIONSKOD



* FPM (gamla ISO), FKM (ASTM och nya ISO)

LISTA ÖVER MODELLER

STORLEK LNT..X, LNT..K	kW	VERSION	
		LNTE..	LNTS..
32-480	3	•	•
40-420	3	•	•
40-470	4	•	•
40-600	5,5	-	•
40-720	7,5	•	•
40-810	11	•	•
50-320	3	•	•
50-390	4	•	•
50-490	5,5	•	•
50-590	7,5	•	•
50-720	11	•	•
50-800	15	-	•
50-900	18,5	-	•
65-190	3	•	•
65-300	4	-	•
65-340	5,5	•	•
65-360	7,5	•	•
65-490	11	•	•
65-610	15	-	•
65-770	18,5	•	•

• = Tillgänglig

LNTX_models-sv_a_sc

TECKENFÖRKLARING

LNTE: Förlängd axel (tvillingversion).

LNTS: Stubbaxel (tvillingversion).

STORLEK LNT..X, LNT..K	kW	VERSION	
		LNTE..	LNTS..
80-210	4	•	•
80-320	5,5	•	•
80-410	7,5	•	•
80-500	11	•	•
80-520	15	•	•
80-570	18,5	•	•
80-630	22	•	•
100-110	4	•	•
100-150	5,5	•	•
100-280	11	•	•
100-370	15	•	•
100-400	18,5	•	•
100-430	22	•	•
125-100	3	-	•
125-140	4	-	•
125-180	5,5	-	•
125-270	7,5	-	•
125-340	11	-	•
150-130	5,5	-	•
150-170	7,5	-	•
150-210	11	-	•
150-270	11	-	•

**SERIE e-LNT..X, e-LNT..K
e-LNT MED hydrovar X**

hydrovar X erbjuder två olika displaykonfigurationer: LED-display och grafisk färgdisplay, som i bilderna nedan:

hydrovar X (e-LNT..K)



hydrovar X+ (e-LNT..X)

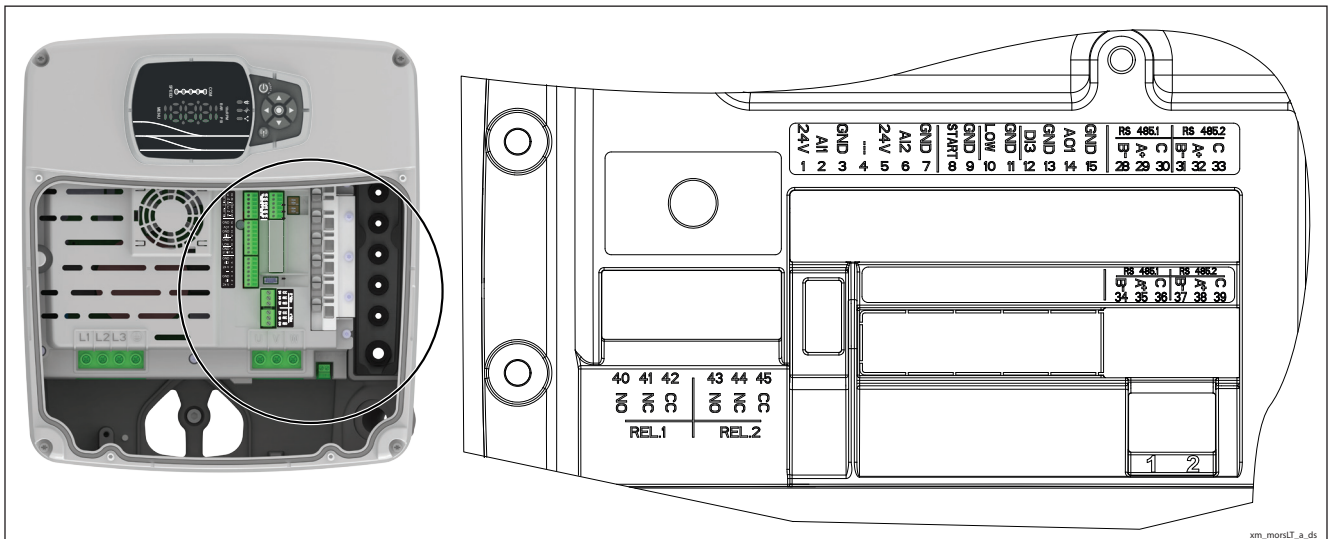


POSITION DRIVENHET

I varje position måste luftventilen vridas 90 grader medurs i förhållande till drivenhetens display.

STANDARDPOSITION		<table border="1"> <tr> <td>PUMPTYP LNT..X, LNT..K</td> </tr> <tr> <td>32-480</td> </tr> <tr> <td>40-600</td> </tr> <tr> <td>50-490</td> </tr> <tr> <td>50-590</td> </tr> <tr> <td>65-610</td> </tr> </table>	PUMPTYP LNT..X, LNT..K	32-480	40-600	50-490	50-590	65-610
	PUMPTYP LNT..X, LNT..K							
32-480								
40-600								
50-490								
50-590								
65-610								
MÖJLIG POSITION		<table border="1"> <tr> <td>PUMPTYP LNT..X, LNT..K</td> </tr> <tr> <td>32-480</td> </tr> <tr> <td>40-600</td> </tr> <tr> <td>50-490</td> </tr> <tr> <td>50-590</td> </tr> <tr> <td>65-610</td> </tr> </table>	PUMPTYP LNT..X, LNT..K	32-480	40-600	50-490	50-590	65-610
	PUMPTYP LNT..X, LNT..K							
32-480								
40-600								
50-490								
50-590								
65-610								

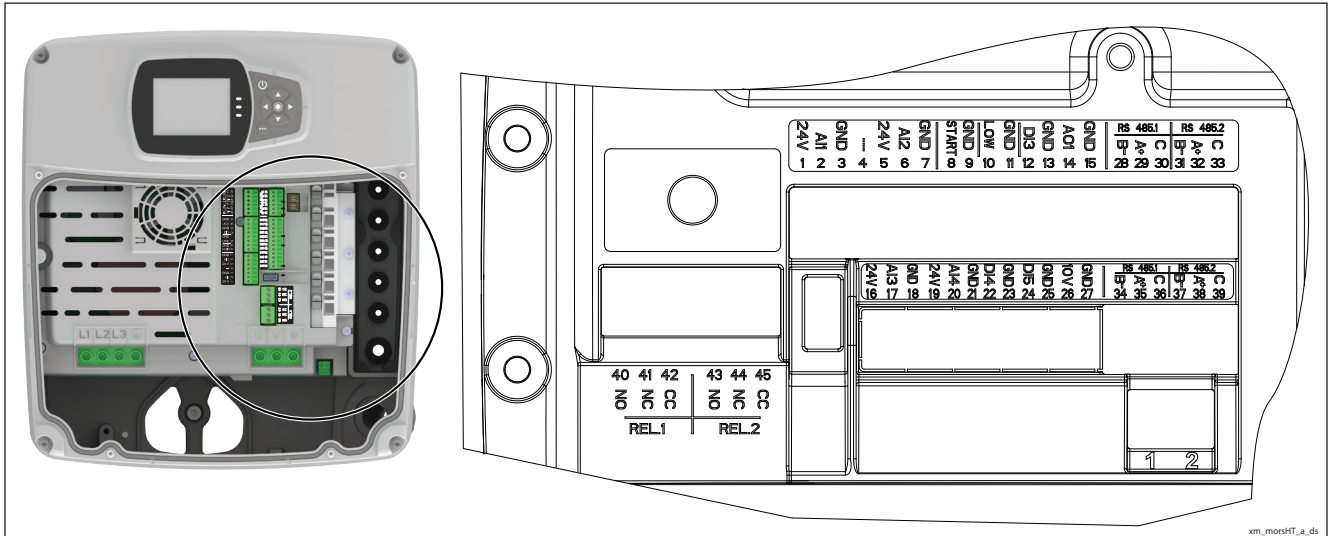
SERIE e-LNT..K (hydrovar X) KOPPLINGSPLINT



REF.	ARTIKEL	BESKRIVNING	STANDARD
1		Strömförsörjning +24 VDC, max. 60 mA (total, uttag 1 + 5)	
2	Analog ingång 1	Konfigurerbar analog ingång 1	Tryckgivare 1
3		Elektronisk GND	
4	Ledig	Intern användning - Anslut inte	
5		Strömförsörjning +24 VDC, max. 60 mA (total, uttag 1 + 5)	
6	Analog ingång 2	Konfigurerbar analog ingång 2	Ledig
7		Elektronisk GND	
8	Extern start/stopp	Start/stopp digital ingång, +24 VDC intern pull-up, 6mA kontaktström	-
9		Elektronisk GND	
10	Extern vattenbrist	Digital ingång för låg vattennivå, +24 VDC intern pull-up, 6mA kontaktström	-
11		Elektronisk GND	
12	Extern spänningssignal 3	Konfigurerbar digital ingång 3, +24 VDC intern pull-up, 6mA kontaktström	Endast körning
13		Elektronisk GND	
14	Analog utgång	Konfigurerbar analog utgång	Motorvarv
15		Elektronisk GND	
28	Kommunikationsbuss 1	RS485 port 1: RS485-1B N (-)	Multipump
29		RS485 port 1: RS485-1A P (+)	
30		RS485 port 1: RS485-COM	
31	Kommunikationsbuss 2	RS485 port 2: RS485-2B N (-)	Modbus
32		RS485 port 2: RS485-2A P (+)	
33		RS485 port 2: RS485-COM	
34	Kommunikationsbuss 1	RS485 port 1: RS485-1B N (-)	Multipump
35		RS485 port 1: RS485-1A P (+)	
36		RS485 port 1: RS485-COM	
37	Kommunikationsbuss 2	RS485 port 2: RS485-2B N (-)	Modbus
38		RS485 port 2: RS485-2A P (+)	
39		RS485 port 2: RS485-COM	
40	Relä 1	Konfigurerbart relä 1: normalt öppet	Fel
41		Konfigurerbart relä 1: normalt stängd	
42		Konfigurerbart relä 1: gemensam kontakt	
43	Relä 2	Konfigurerbart relä 2: normalt öppet	I drift
44		Konfigurerbart relä 2: normalt stängd	
45		Konfigurerbart relä 2: gemensam kontakt	

xm_morsLT-sv_a_sc

SERIE e-LNT..X (hydrovar X+) KOPPLINGSPLINT



xm_morsHT_a_ds

REF.	ARTIKEL	BESKRIVNING	STANDARD
1		Strömförsörjning +24 VDC, max. 60 mA (total, uttag 1 + 5)	
2	Analog ingång 1	Konfigurerbar analog ingång 1	Tryckgivare 1
3		Elektronisk GND	
4	Ledig	Intern användning - Anslut inte	
5		Strömförsörjning +24 VDC, max. 60 mA (total, uttag 1 + 5)	
6	Analog ingång 2	Konfigurerbar analog ingång 2	Ledig
7		Elektronisk GND	
8	Extern start/stopp	Start/stopp digital ingång, +24 VDC intern pull-up, 6mA kontaktström	
9		Elektronisk GND	
10	Extern vattenbrist	Digital ingång för låg vattennivå, +24 VDC intern pull-up, 6mA kontaktström	
11		Elektronisk GND	
12	Extern spänningssignal 3	Konfigurerbar digital ingång 3, +24 VDC intern pull-up, 6mA kontaktström	Endast körning
13		Elektronisk GND	
14	Analog utgång	Konfigurerbar analog utgång	Motorvarv
15		Elektronisk GND	
16		Strömförsörjning +24 VDC, max. 60 mA (total, uttag 16 och 19)	
17	Analog ingång 3	Konfigurerbar analog ingång 3	Ledig
18		Elektronisk GND	
19		Strömförsörjning +24 VDC, max. 60 mA (total, uttag 16 och 19)	
20	Analog ingång 4	Konfigurerbar analog ingång 4	Ledig
21		Elektronisk GND	
22	Extern spänningssignal 4	Konfigurerbar digital ingång 4, +24 VDC intern pull-up, 6mA kontaktström	Ledig
23		Elektronisk GND	
24	Extern spänningssignal 5	Konfigurerbar digital ingång 5, +24 VDC intern pull-up, 6mA kontaktström	Ledig
25		Elektronisk GND	
26	10 VDC försörjning	Strömförsörjning +10 VDC, max. 3 mA	
27		Elektronisk GND	
28		RS485 port 1: RS485-1B N (-)	
29	Kommunikationsbuss 1	RS485 port 1: RS485-1A P (+)	Multipump
30		RS485 port 1: RS485-COM	
31		RS485 port 2: RS485-2B N (-)	
32	Kommunikationsbuss 2	RS485 port 2: RS485-2A P (+)	Modbus
33		RS485 port 2: RS485-COM	
34		RS485 port 1: RS485-1B N (-)	
35	Kommunikationsbuss 1	RS485 port 1: RS485-1A P (+)	Multipump
36		RS485 port 1: RS485-COM	
37		RS485 port 2: RS485-2B N (-)	
38	Kommunikationsbuss 2	RS485 port 2: RS485-2A P (+)	Modbus
39		RS485 port 2: RS485-COM	
40		Konfigurerbart relä 1: normalt öppet	
41	Relä 1	Konfigurerbart relä 1: normalt stängd	I drift
42		Konfigurerbart relä 1: gemensam kontakt	
43		Konfigurerbart relä 2: normalt öppet	
44	Relä 2	Konfigurerbart relä 2: normalt stängd	Fel
45		Konfigurerbart relä 2: gemensam kontakt	

xm_morsHT-sv_a_sc

SERIE e-LNT..X, e-LNT..K
LÄGSTA EFFEKTIVITETSINDEX (MEI)

PUMPMODELL LNT..X, LNT..K	P _N [kW]	MOTOR		REFERENS- MODELL LNT	PUMPHJUL ⁽¹⁾		MEI
		STORLEK	HASTIGHET		Ø [mm]	○ ●	
32-480	3	B	high (2)	32-160/30	156	●	≥0,4
40-420	3	B	high (2)	40-125/30	145	●	≥0,4
40-470	4	B	high (2)	40-125/30	145	●	≥0,4
40-600	5,5	C	high (2)	40-160/55	171	●	≥0,4
40-720	7,5	C	high (2)	40-200/75	205	●	≥0,4
40-810	11	C	high (2)	40-200/75	205	●	≥0,4
50-320	3	B	high (2)	50-125/40	135	●	≥0,4
50-390	4	B	high (2)	50-125/40	135	●	≥0,4
50-490	5,5	C	high (2)	50-160/75	165	●	≥0,4
50-590	7,5	C	high (2)	50-160/75	165	●	≥0,4
50-720	11	C	high (2)	50-200/110	199	●	≥0,4
50-800	15	D	high (2)	50-200/110	199	●	≥0,4
50-900	18,5	D	high (2)	50-200/110	199	●	≥0,4
65-190	3	B	high (2)	65-125/75	144	○	≥0,4
65-300	4	B	high (2)	65-125/75	144	○	≥0,4
65-340	5,5	C	high (2)	65-125/75	148	●	≥0,4
65-360	7,5	C	high (2)	65-125/75	148	●	≥0,4
65-490	11	C	high (2)	65-160/110	176	●	≥0,4
65-610	15	D	high (2)	65-160/110	176	●	≥0,4
65-770	18,5	D	high (2)	65-200/185	209	●	≥0,4
80-210	4	B	high (2)	85-125/110	117,8	○	≥0,4
80-320	5,5	C	high (2)	85-125/110	148	●	≥0,4
80-410	7,5	C	high (2)	85-125/110	148	●	≥0,4
80-500	11	C	high (2)	85-125/110	148	●	≥0,4
80-520	15	D	high (2)	80-160/185	180	●	≥0,4
80-570	18,5	D	high (2)	80-160/185	180	●	≥0,4
80-630	22	D	high (2)	80-160/185	180	●	≥0,4
100-110	4	C	low (4)	100-160/220	168	○	≥0,4
100-150	5,5	C	low (4)	100-160/220	168	○	≥0,4
100-280	11	D	high (2)	100-160/220	168	○	≥0,4
100-370	15	D	high (2)	100-160/220	177	●	≥0,4
100-400	18,5	D	high (2)	100-160/220	177	●	≥0,4
100-430	22	D	high (2)	100-160/220	177	●	≥0,4
125-100	3	C	low (4)	125-160/40	148	○	≥0,4
125-140	4	C	low (4)	125-160/40	148	○	≥0,4
125-180	5,5	C	low (4)	125-160/40	167	○	≥0,4
125-270	7,5	D	low (4)	125-200/75	202	○	≥0,4
125-340	11	D	low (4)	125-250/110	230	○	≥0,4
150-130	5,5	C	low (4)	150-200/110	175	○	≥0,4
150-210	11	D	low (4)	150-200/110	179	○	≥0,4
150-170	7,5	D	low (4)	150-200/110	195	○	≥0,4
150-270	11	D	low (4)	150-250/150	225	○	≥0,4

(1) ● = Maximal pumphjulsdiameter - ○ = Trimmad pumphjulsdiameter

LNTX-MEI-sv_a_sc

SERIE e-LNT..X, e-LNT..K
TABELL ÖVER HYDRAULISK PRESTANDA, SEPARAT DRIFT

PUMPTYP	MOTOR		Q = FLÖDE									
			l/min 0	58,33	116,7	175	233,3	291,7	350	408,3	466,67	500
LNT..X	PN	TYP	m ³ /h 0	3,5	7	10,5	14	17,5	21	24,5	28	30
LNT..K	kW	H = TOTAL UPPFORDRINGSHÖJD I METER VATTENPELARE										
32-480	3	EXM100../4.030BH2	46,8	47,6	47,8	47,4	44,9	38,0	31,7	25,1	17,0	11,0

PUMPTYP	MOTOR		Q = FLÖDE									
			l/min 0	100	200	300	400	500	600	700	800	850
LNT..X	PN	TYP	m ³ /h 0	6	12	18	24	30	36	42	48	51
LNT..K	kW	H = TOTAL UPPFORDRINGSHÖJD I METER VATTENPELARE										
40-420	3	EXM100../4.030BH2	40,2	41,3	41,6	36,3	29,3	22,6	15,8	9,1		
40-470	4	EXM112../4.040BH2	44,8	46,0	46,3	45,7	38,5	31,1	23,7	16,5		
40-600	5,5	EXM132../4.055CH2	56,5	58,7	59,4	58,7	51,4	43,2	35,5	28,2	21,0	17,4
40-720	7,5	EXM132../4.075CH2	73,7	72,7	72,4	70,6	59,7	50,8	41,2	29,7		
40-810	11	EXM132B14S2/4.110CH2	82,7	81,5	81,3	79,8	77,6	72,2	62,6	53,2		
		EXM160B5/4.110CH2										

PUMPTYP	MOTOR		Q = FLÖDE									
			l/min 0	150	300	450	600	750	900	1050	1200	1280
LNT..X	PN	TYP	m ³ /h 0	9	18	27	36	45	54	63	72	76,8
LNT..K	kW	H = TOTAL UPPFORDRINGSHÖJD I METER VATTENPELARE										
50-320	3	EXM100../4.030BH2	37,8	35,8	31,3	26,0	19,5	13,3	8,6			
50-390	4	EXM112../4.040BH2	42,1	41,5	38,8	33,3	27,6	21,9	16,4	11,0		
50-490	5,5	EXM132../4.055CH2	48,5	47,9	48,2	44,1	36,4	27,6	19,7	13,7		
50-590	7,5	EXM132../4.075CH2	57,7	56,9	57,1	56,3	49,1	41,9	34,6	27,0	19,6	16,5
50-720	11	EXM132B14S2/4.110CH2	69,4	71,1	70,6	69,2	63,6	54,5	46,5	37,8		
		EXM160B5/4.110CH2										
50-800	15	EXM160../4.150DH2	77,8	79,6	79,4	77,8	75,7	72,3	63,0	54,1		
50-900	18,5	EXM160../4.185DH2	86,6	88,7	88,6	87,1	84,8	81,9	76,6	67,1		

PUMPTYP	MOTOR		Q = FLÖDE									
			l/min 0	250	500	750	1000	1250	1500	1750	2000	2220
LNT..X	PN	TYP	m ³ /h 0	15	30	45	60	75	90	105	120	133,2
LNT..K	kW	H = TOTAL UPPFORDRINGSHÖJD I METER VATTENPELARE										
65-190	3	EXM100../4.030BH2	19,5	18,9	18,7	12,8	7,7					
65-300	4	EXM112../4.040BH2	31,9	31,1	27,3	20,0	13,9	8,2				
65-340	5,5	EXM132../4.055CH2	36,0	35,1	34,3	29,8	22,3	15,3	9,5			
65-360	7,5	EXM132../4.075CH2	38,2	37,3	36,4	35,0	31,9	25,3	18,7	12,5		
65-490	11	EXM132B14S2/4.110CH2	50,0	49,1	48,2	46,8	44,0	36,8	29,5	22,2	14,7	8,4
		EXM160B5/4.110CH2										
65-610	15	EXM160../4.150DH2	61,3	60,3	59,4	58,1	55,8	49,6	41,6	33,5	25,4	18,2
65-770	18,5	EXM160../4.185DH2	75,3	77,3	76,9	75,0	71,8	61,8	51,3	39,7		

Hydraulisk prestanda i överensstämmelse med ISO 9906:2012 – Klass 3B (t.ex. IS)

LNTXs-1-sv_a_th

SERIE e-LNT..X, e-LNT..K
TABELL ÖVER HYDRAULISK PRESTANDA, SEPARAT DRIFT

PUMPTYP	MOTOR		Q = FLÖDE									
			l/min 0	358,3	716,7	1075	1433	1792	2150	2508	2867	3225
LNT..X	PN	TYP	m ³ /h 0	21,5	43	64,5	86	107,5	129	150,5	172	193,5
LNT..K	kW		H = TOTAL UPPFORDRINGSHÖJD I METER VATTENPELARE									
80-210	4	EXM112../4.040BH2	22,4	22,1	18,6	15,0	10,3					
80-320	5,5	EXM132../4.055CH2	33,6	33,6	27,0	18,1	11,7	6,5				
80-410	7,5	EXM132../4.075CH2	37,9	38,0	35,7	28,5	20,8	13,8	8,2			
80-500	11	EXM160../4.110CH2	46,1	46,2	45,9	40,1	32,5	25,7	19,2			
80-520	15	EXM160../4.150DH2	51,0	50,6	50,1	49,3	46,2	38,4	30,2	22,6	15,9	9,7
80-570	18,5	EXM160../4.185DH2	55,9	55,4	55,0	54,1	52,3	47,2	39,2	31,6	24,4	17,6
80-630	22	EXM180../4.220DH2	61,0	60,5	60,2	59,2	57,5	54,4	46,9	38,8	31,0	23,5

PUMPTYP	MOTOR		Q = FLÖDE									
			l/min 0	446,7	893,3	1340	1787	2233	2680	3127	3573,3	4000
LNT..X	PN	TYP	m ³ /h 0	26,8	53,6	80,4	107,2	134	160,8	187,6	214,4	240
LNT..K	kW		H = TOTAL UPPFORDRINGSHÖJD I METER VATTENPELARE									
100-110	4	EXM112../4.040CH4	11,8	11,4	10,7	9,6	8,0	5,7				
100-150	5,5	EXM132../4.055CH4	16,3	15,9	15,2	14,1	12,5	10,3	7,4			
100-280	11	EXM160../4.110DH2	29,8	29,3	28,3	27,4	22,2	16,9	12,9	9,4		
100-370	15	EXM160../4.150DH2	38,2	37,7	36,6	35,7	32,4	25,6	20,2	15,9	12,1	
100-400	18,5	EXM160../4.185DH2	40,9	40,3	39,4	38,0	36,7	34,7	28,7	23,2	18,6	14,7
100-430	22	EXM180../4.220DH2	43,6	43,0	42,1	40,9	39,4	37,6	35,2	30,6	25,7	21,1

PUMPTYP	MOTOR		Q = FLÖDE									
			l/min 0	383,3	766,7	1150	1533	1917	2300	2683	3067	3400
LNT..X	PN	TYP	m ³ /h 0	23	46	69	92	115	138	161	184	204
LNT..K	kW		H = TOTAL UPPFORDRINGSHÖJD I METER VATTENPELARE									
125-100	3	EXM100../4.030CH4	8,5	8,5	8,4	8,0	7,1	5,8				
125-140	4	EXM112../4.040CH4	11,7	11,7	11,7	11,4	9,9	8,1				
125-180	5,5	EXM132../4.055CH4	15,9	16,0	15,9	15,6	14,2	12,1	9,7			
125-270	7,5	EXM132../4.075DH4	24,2	24,1	24,0	22,5	19,8	17,2	14,6	11,9		
125-340	11	EXM160../4.110DH4	32,2	32,2	32,1	31,8	29,5	25,7	22,1	18,5	15,0	11,7

PUMPTYP	MOTOR		Q = FLÖDE									
			l/min 0	591,7	1183	1775	2367	2958	3550	4142	4733	5300
LNT..X	PN	TYP	m ³ /h 0	35,5	71	106,5	142	177,5	213	248,5	284	318
LNT..K	kW		H = TOTAL UPPFORDRINGSHÖJD I METER VATTENPELARE									
150-130	5,5	EXM132../4.055CH4	12,4	11,8	11,4	10,6	9,3	7,7	6,0	4,1		
150-170	7,5	EXM132../4.075DH4	18,0	17,3	16,1	14,5	12,8	10,9	8,9	6,8		
150-210	11	EXM160../4.110DH4	18,2	18,3	18,3	17,9	16,7	14,9	12,9	10,7	8,4	
150-270	11	EXM160../4.110DH4	26,0	24,3	22,4	20,3	18,0	15,6	13,0	10,4	7,8	5,2

Hydraulisk prestanda i enlighet med ISO 9906:2012 - Klass 3B (t.ex. ISO 9906:1999 – Bilaga A).

LNTXs-2-sv_a_th

SERIE e-LNT..X, e-LNT..K
TABELL ÖVER HYDRAULISK PRESTANDA, PARALLELL DRIFT

PUMPTYP	MOTOR		Q = FLÖDE										
			l/min 0	83,33	166,7	250	333,3	416,7	500	583,3	666,67	690	
			m ³ /h 0	5	10	15	20	25	30	35	40	41,4	
LNT..X	PN	TYP	H = TOTAL UPPFORDRINGSHÖJD I METER VATTENPELARE										
LNT..K	kW												
32-480	3	EXM100../4.030BH2	47,2	47,3	47,4	47,1	46,4	45,1	41,0	35,6	30,0	28,4	

PUMPTYP	MOTOR		Q = FLÖDE										
			l/min 0	141,7	283,3	425	566,7	708,3	850	991,7	1133,3	1220	
			m ³ /h 0	8,5	17	25,5	34	42,5	51	59,5	68	73,2	
LNT..X	PN	TYP	H = TOTAL UPPFORDRINGSHÖJD I METER VATTENPELARE										
LNT..K	kW												
40-420	3	EXM100../4.030BH2	40,7	41,5	41,5	41,1	36,3	30,7	25,2	19,6	13,8	10,1	
40-470	4	EXM112../4.040BH2	45,3	46,2	46,3	45,7	44,7	40,3	34,2	28,1	21,9	18,0	
40-600	5,5	EXM132../4.055CH2	56,8	58,8	59,3	58,8	57,6	52,8	45,9	39,1	32,3	28,1	
40-720	7,5	EXM132../4.075CH2	73,9	73,6	72,7	71,4	69,8	63,2	55,3	47,8	39,7		
40-810	11	EXM132B14S2/4.110CH2	82,8	82,5	81,7	80,4	78,6	76,4	73,6	69,9	61,3		
		EXM160B5/4.110CH2											

PUMPTYP	MOTOR		Q = FLÖDE										
			l/min 0	208,3	416,7	625	833,3	1042	1250	1458	1666,7	1860	
			m ³ /h 0	12,5	25	37,5	50	62,5	75	87,5	100	111,6	
LNT..X	PN	TYP	H = TOTAL UPPFORDRINGSHÖJD I METER VATTENPELARE										
LNT..K	kW												
50-320	3	EXM100../4.030BH2	38,9	36,4	32,9	29,5	25,8	21,5	16,4	11,5			
50-390	4	EXM112../4.040BH2	43,4	42,2	40,7	36,9	32,9	28,6	24,1	19,5	14,8		
50-490	5,5	EXM132../4.055CH2	49,8	49,0	48,3	47,6	42,9	37,8	31,3	23,9	16,5		
50-590	7,5	EXM132../4.075CH2	59,2	58,4	57,6	57,0	55,1	49,6	43,9	37,9	31,5		
50-720	11	EXM132B14S2/4.110CH2	70,0	70,5	70,5	69,7	68,6	66,3	59,5	51,9	44,3	37,3	
		EXM160B5/4.110CH2											
50-800	15	EXM160../4.150DH2	78,5	79,0	79,0	78,4	77,1	75,3	72,7	69,2	61,8	54,0	
50-900	18,5	EXM160../4.185DH2	87,5	88,0	88,1	87,5	86,3	84,5	82,0	78,8	74,7	67,9	

PUMPTYP	MOTOR		Q = FLÖDE										
			l/min 0	333,3	666,7	1000	1333	1667	2000	2333	2666,7	2950	
			m ³ /h 0	20	40	60	80	100	120	140	160	177	
LNT..X	PN	TYP	H = TOTAL UPPFORDRINGSHÖJD I METER VATTENPELARE										
LNT..K	kW												
65-190	3	EXM100../4.030BH2	20,3	19,1	18,4	17,4	13,8	8,7					
65-300	4	EXM112../4.040BH2	33,3	31,5	30,6	27,2	22,2	16,1	10,4	5,2			
65-340	5,5	EXM132../4.055CH2	37,2	35,8	34,5	33,3	30,1	25,2	19,4	13,5	7,9		
65-360	7,5	EXM132../4.075CH2	39,5	38,0	36,8	35,5	34,0	32,1	28,9	23,5	17,9		
65-490	11	EXM132B14S2/4.110CH2	52,3	50,4	49,0	47,6	46,0	44,0	41,1	35,4	29,3		
		EXM160B5/4.110CH2											
65-610	15	EXM160../4.150DH2	64,2	62,1	60,5	58,9	57,2	55,2	52,6	48,6	42,0		
65-770	18,5	EXM160../4.185DH2	75,9	76,5	76,6	75,7	74,0	71,7	68,2	60,3	51,1	43,2	

Hydraulisk prestanda i överensstämmelse med ISO 9906:2012 – Klass 3B (t.ex. IS)

LNTXp-1-sv_a_th

SERIE e-LNT..X, e-LNT..K
TABELL ÖVER HYDRAULISK PRESTANDA, PARALLELL DRIFT

PUMPTYP	MOTOR		Q = FLÖDE									
			l/min 0	475	950	1425	1900	2375	2850	3325	3800	4250
LNT..X	PN	TYP	m ³ /h 0	28,5	57	85,5	114	142,5	171	199,5	228	255,0
LNT..K	kW		H = TOTAL UPPFORDRINGSHÖJD I METER VATTENPELARE									
80-210	4	EXM112../4.040BH2	22,8	21,4	20,2	18,4	15,8	12,5				
80-320	5,5	EXM132../4.055CH2	35,1	34,0	31,0	25,8	20,1	14,5	9,3			
80-410	7,5	EXM132../4.075CH2	39,6	38,9	38,2	34,4	30,2	25,1	18,9	12,7	7,4	
80-500	11	EXM160../4.110CH2	48,2	47,4	46,6	45,7	41,6	36,5	31,1	25,5	19,6	
80-520	15	EXM160../4.150DH2	52,0	50,6	49,9	49,3	48,4	47,1	44,1	37,9	31,6	
80-570	18,5	EXM160../4.185DH2	57,0	55,5	54,8	54,2	53,3	51,9	49,9	46,7	40,3	
80-630	22	EXM180../4.220DH2	62,2	60,6	59,8	59,2	58,4	57,1	55,1	52,3	48,6	41,9

PUMPTYP	MOTOR		Q = FLÖDE									
			l/min 0	580	1160	1740	2320	2900	3480	4060	4640	5200
LNT..X	PN	TYP	m ³ /h 0	34,8	69,6	104,4	139,2	174	208,8	243,6	278,4	312
LNT..K	kW		H = TOTAL UPPFORDRINGSHÖJD I METER VATTENPELARE									
100-110	4	EXM112../4.040CH4	11,5	11,3	10,8	9,9	8,6	6,8	4,5			
100-150	5,5	EXM132../4.055CH4	15,9	15,7	15,2	14,3	13,1	11,4	9,1	6,4		
100-280	11	EXM160../4.110DH2	30,0	28,6	27,6	26,9	26,1	24,5	20,6	16,4	11,6	
100-370	15	EXM160../4.150DH2	40,4	38,6	37,3	36,1	34,9	33,2	30,0	26,4		
100-400	18,5	EXM160../4.185DH2	43,2	41,5	39,9	38,6	37,6	36,6	35,4	33,8	31,6	
100-430	22	EXM180../4.220DH2	46,2	44,4	42,7	41,4	40,3	39,2	38,1	36,6	34,5	31,8

PUMPTYP	MOTOR		Q = FLÖDE									
			l/min 0	633,3	1267	1900	2533	3167	3800	4433	5067	5670
LNT..X	PN	TYP	m ³ /h 0	38	76	114	152	190	228	266	304	340,2
LNT..K	kW		H = TOTAL UPPFORDRINGSHÖJD I METER VATTENPELARE									
125-100	3	EXM100../4.030CH4	8,3	8,3	8,3	8,1	7,4	6,3				
125-140	4	EXM112../4.040CH4	11,5	11,5	11,5	11,4	10,5	9,0				
125-180	5,5	EXM132../4.055CH4	15,9	15,9	15,9	15,8	15,2	13,3	11,1			
125-270	7,5	EXM132../4.075DH4	24,4	24,1	23,9	23,7	21,3	19,0	16,6	14,2	11,5	
125-340	11	EXM160../4.110DH4	32,0	32,1	32,0	31,8	31,1	28,0	24,5	21,1	17,5	14,1

PUMPTYP	MOTOR		Q = FLÖDE									
			l/min 0	925	1850	2775	3700	4625	5550	6475	7400	8300
LNT..X	PN	TYP	m ³ /h 0	55,5	111	166,5	222	277,5	333	388,5	444	498
LNT..K	kW		H = TOTAL UPPFORDRINGSHÖJD I METER VATTENPELARE									
150-130	5,5	EXM132../4.055CH4	12,2	12,2	11,9	11,2	10,1	8,8	7,2	5,5		
150-170	7,5	EXM132../4.075DH4	17,4	16,6	15,7	14,7	13,5	12,1	10,5	8,7	6,6	
150-210	11	EXM160../4.110DH4	18,2	18,2	18,1	17,9	17,5	16,2	14,5	12,6	10,5	
150-270	11	EXM160../4.110DH4	27,1	25,5	24,0	22,5	20,7	18,7	16,3	13,7	10,9	8,3

Hydraulisk prestanda i enlighet med ISO 9906:2012 - Klass 3B (t.ex. ISO 9906:1999 – Bilaga A).

LNTxp-2-sv_b_th

hydrovar X, hydrovar X+

TABELL ÖVER ELEKTRISKA DATA

I det varvtalsområde som anges för varje modell i tabellen garanteras märkeffekten. Över den maximala hastighet som krävs av pumpmodellen begränsas motorn automatiskt. Under det lägsta nominella varvtalet för full belastning går motorn med delbelastning.

P _N kW	MOTORTYP	STORLEK IEC*	Struktur Design	HASTIG. (RPM)** min ⁻¹	MATNINGSSTRÖM I (A) 380-480 V	DATA AVSEENDE SPÄNNING PÅ 400 V					IES	
						In A	cos φ	T _n Nm	φ %			
								4/4	3/4	2/4		
3	EXM100../4.030BH2	100		3000	6,7-5,3	5,8	0,86	9,6	87,5	87,3	86,2	2
				3600		5,7		8,0	87,8	87,6	85,8	
				4000		5,7		7,2	87,7	87,4	85,5	
	EXM100../4.030CH4			1500	7,9-7,0	7,6	0,66	19,1	86,1	86,5	86,1	
				1800		7,5		15,9	86,7	87,3	87,0	
				2000		7,6		14,3	86,7	87,7	87,6	
4	EXM112../4.040BH2	112		3000	7,7-6,6	7,3	0,90	12,7	87,5	88,0	87,5	
				3600		7,2		10,6	88,5	88,6	87,3	
				4000		7,3		9,6	88,0	88,2	86,6	
	EXM112../4.040CH4			1500	9,2-8,5	8,9	0,72	25,5	89,6	89,8	89,4	
				1800		9,0		21,2	90,1	90,6	90,5	
				2000		9,0		19,1	90,3	91,0	91,1	
5,5	EXM132../4.055CH2	132		3000	11,4-11,0	11,2	0,80	17,5	90,8	90,3	89,2	
				3600		11,0		14,6	90,6	89,9	88,5	
				4000		11,1		13,1	90,1	89,8	88,2	
	EXM132../4.055CH4			1500	11,2-10,2	10,8	0,81	35,0	90,7	91,0	90,5	
				1800		10,8		29,2	91,0	91,5	91,3	
				2000		10,8		26,3	90,1	91,2	90,6	
7,5	EXM132../4.075CH2	132		3000	14,4-12,5	13,4	0,85	23,9	90,6	89,7	87,9	
				3600		14,0		19,9	90,8	90,1	88,4	
				4000		13,5		17,9	89,5	88,6	86,4	
	EXM132../4.075DH4			1500	18,7-17,4	18,4	0,66	47,8	89,9	90,2	89,9	
				1800		18,1		39,8	90,7	90,9	90,8	
				2000		18,0		35,8	90,6	91,1	90,3	
11	EXM132../4.110CH2 EXM160../4.110CH2	132		3000	20,3-16,5	18,9	0,93	35,0	91,0	90,9	90,0	
		160		3600		19,1		29,2	89,7	89,5	88,2	
		4000		19,3		26,3		89,7	89,7	88,7		
11	EXM160../4.110DH2	160		3000	24,5-22,8	22,0	0,79	35,0	91,7	91,4	90,5	
				3600		22,1		29,2	91,6	90,9	89,4	
				4000		21,7		26,3	91,8	91,2	89,9	
	EXM160../4.110DH4			1500	24,5-22,8	24,3	0,74	70,0	91,0	91,0	90,4	
				1800		23,4		58,4	92,1	91,9	91,2	
				2000		23,1		52,5	92,3	92,3	91,7	
15	EXM160../4.150DH4	160		3000	30,2-27,1	26,4	0,81	47,8	91,5	91,4	90,5	
				3600		29,1		39,8	91,7	91,4	90,5	
				4000		29,1		35,8	91,2	91,1	89,7	
18,5	EXM160../4.185DH2	160		3000	33,5-28,6	32,2	0,90	58,9	91,7	91,7	91,2	
				3600		32,1		49,1	91,9	91,7	90,9	
				4000		32,1		44,2	91,9	91,7	90,8	
22	EXM180../4.220DH2	180		3000	38,9-32,4	33,5	0,93	70,0	92,4	92,0	91,2	
				3600		33,3		58,4	92,6	92,1	91,0	
				4000		32,7		52,7	92,5	91,9	90,5	

** Den angivna rotationshastigheten motsvarar de övre och nedre gränserna för drifhastighetsområdet med märkeffekt.

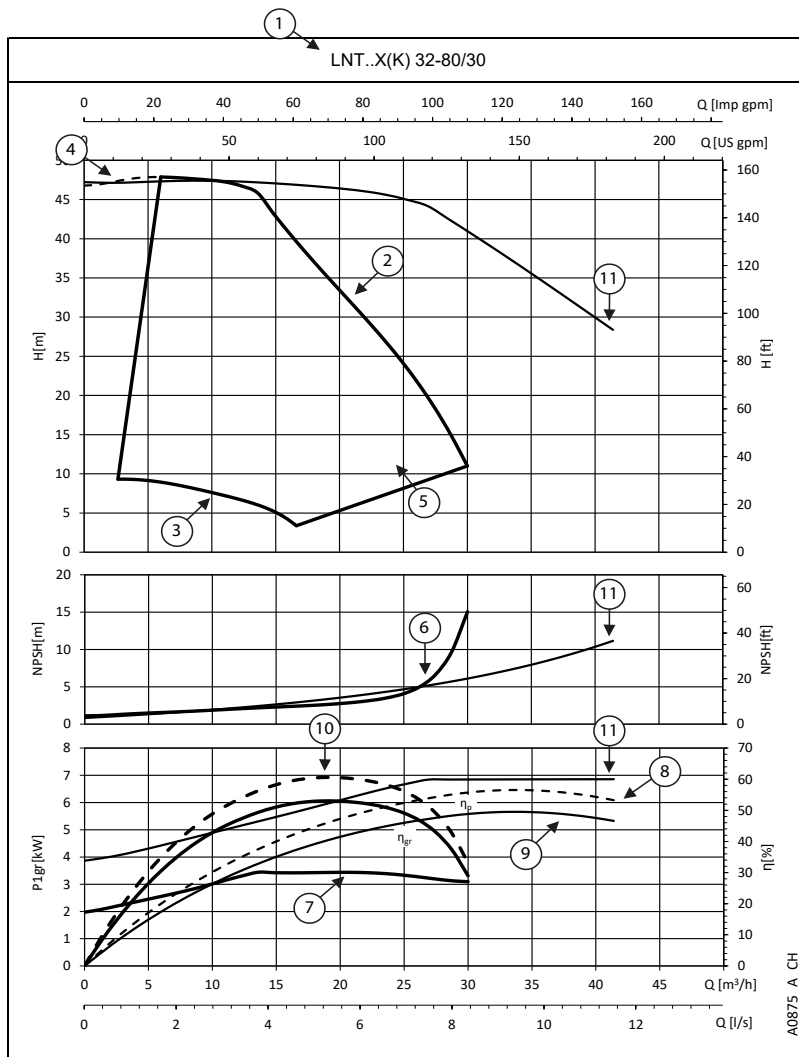
LNEX_mott-sv_a_te

OBS: **IES** avser effektivitetsklass för frekvensomvandlare + motorsystem (så kallade Power Drive System - PDS) med effekt mellan 0,12 kW och 1 000 kW och mellan 100 V och 1 000 V, enligt standarden **SS-EN 61800-9-2:2017**.

SERIE e-LNE..X, e-LNE..K

AVLÄSNING AV e-LNE.. MED av KURVOR för hydrovar X

Det är viktigt att läsa av kurvorna korrekt för att till fullo utnyttja potentialen hos dessa pumpar:



hydrovar X är utrustad med ett "HASTIGHETSFÄLT" med 5 lysdioder. Varje lysdiod visar en procentandel av systemets hastighet mellan lägsta och högsta hastighet.



hydrovar X+

För maximal precision på arbetspunkten är det tillräckligt att läsa av displayen.



⑥ **NPSH**: Det är den positiva nettosughöjden hos pump+motor+drivsystem när de arbetar vid max. hastighet.

⑦ **P1_{gr}** är strömförbrukningen i kW hos pump+motor+drivsystem när de arbetar vid max. hastighet. Kurvan ökar tills enheten når effektgränsen.

hydrovar X reglerar strömförbrukningen (den platta delen av kurvan) vid högt flöde/lågt tryck. På så sätt skyddas motorn mot överbelastning och säkerställer en längre livslängd för pump+motor+drivsystem.

① Pumpmodell

② **Max. kurva** (100 %): pump som körs med maximalt inställt varvtal eller nominell effekt.

③ **Min. kurva** (0 %): den hänvisar till min. varvtalsnivå som motorn kan arbeta vid; den beräknas utifrån pumpmodellen och maximerar arbetsområdet för var och en av pumparna vilket ger systemet högsta flexibilitet.

④ Området **inom streckade linjer** är området där pumpen endast kan fungera intermittent under korta tidsperioder.

⑤ Tillåtet **driftområde** (AOR) för pumpen definieras av kurvorna för lägsta och högsta uppfordringshöjd samt lägsta och högsta flöde för ett givet varvtal.

livslängd för pump+motor+drivsystem.

⑧ **η_p** är verkningsgraden hos hydrauldelen när den arbetar vid max. hastighet (streckad linje).

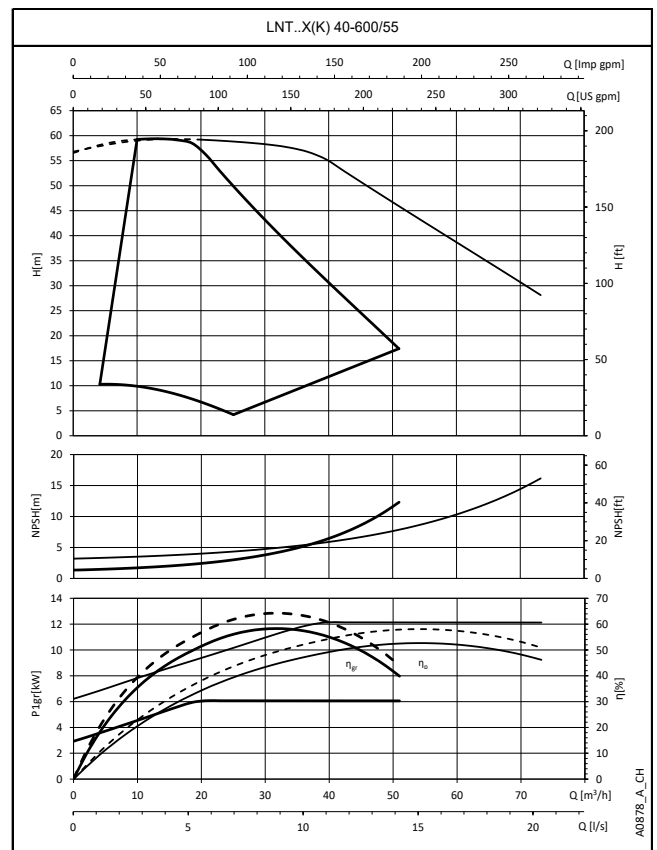
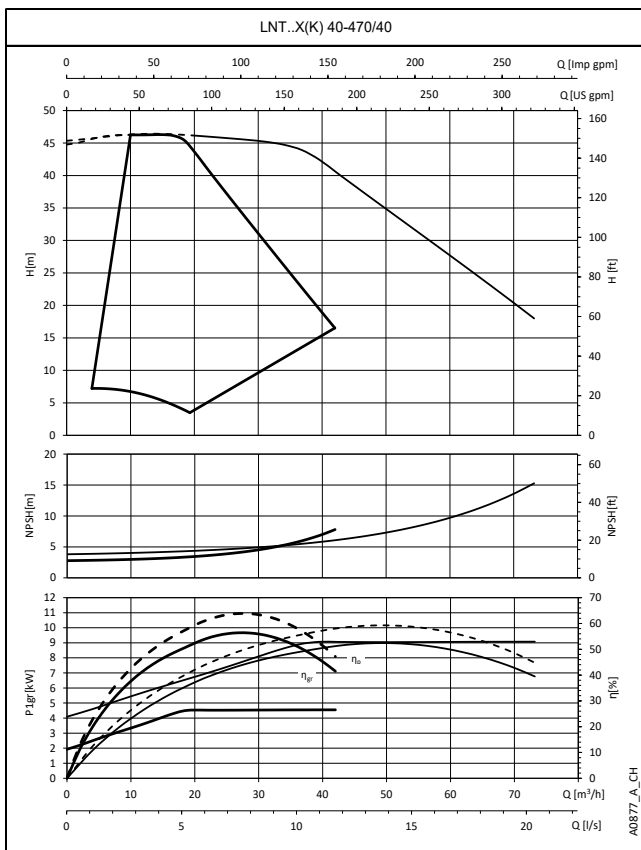
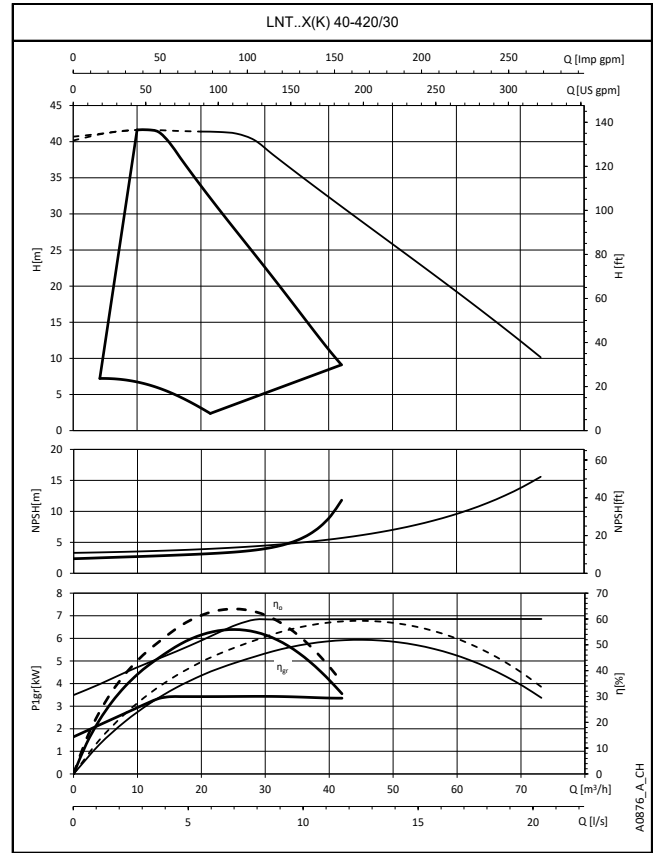
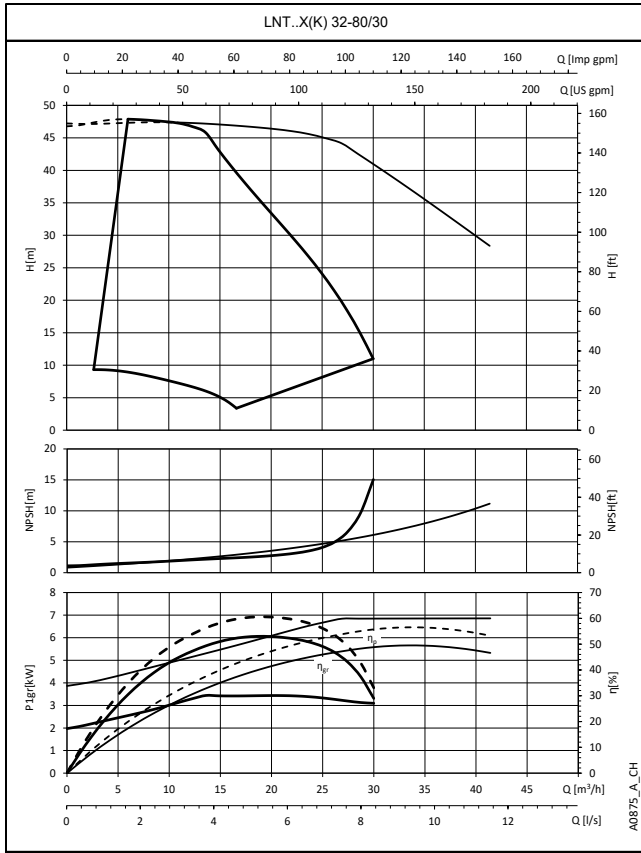
⑨ **η_{gr}** är verkningsgraden hos pump+motor+drivsystem när de arbetar vid max. hastighet (kontinuerlig linje).

⑩ **Arbetspunkt**: det är viktigt att se till att pumpen arbetar vid den bästa arbetspunkten, d.v.s. den med högsta verkningsgrad.

Den är enkel att hitta: det är den högsta punkten på η_p pumpens effektivitetskurva. När du har hittat den kan du även lära dig flödesvärden från X-axeln som kallas för Q och uppfordringsvärden från Y-axeln som kallas för H som gör att systemet kan arbeta vid den bästa arbetspunkten.

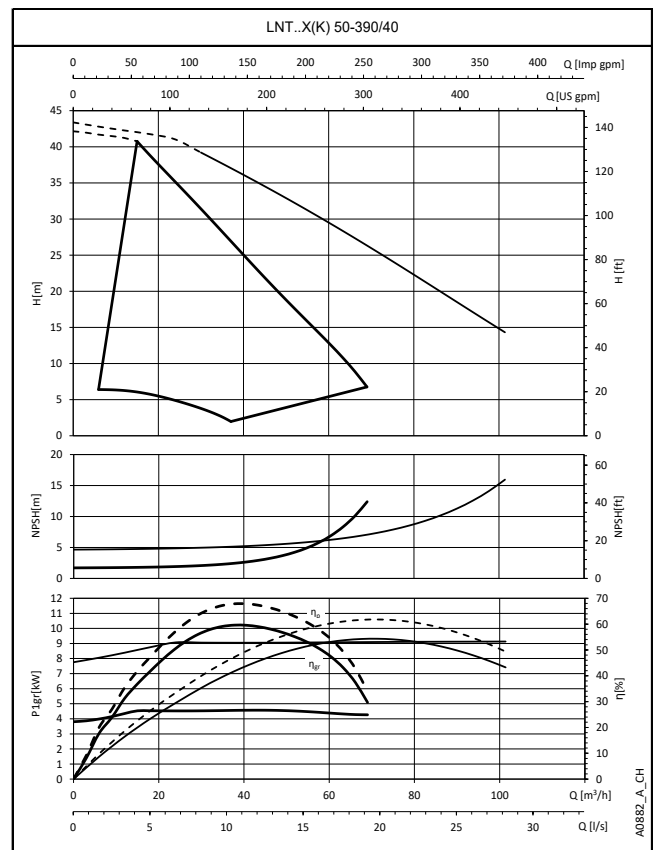
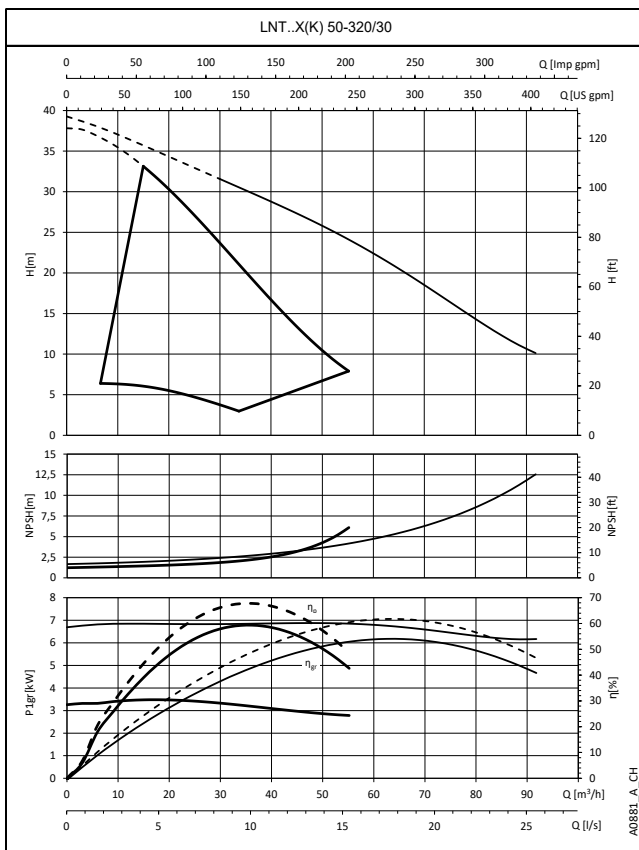
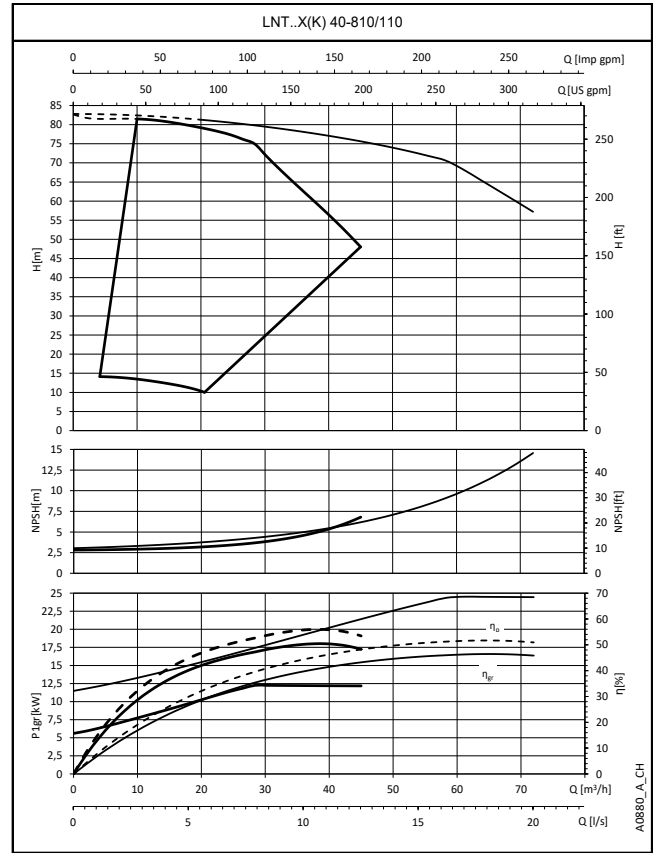
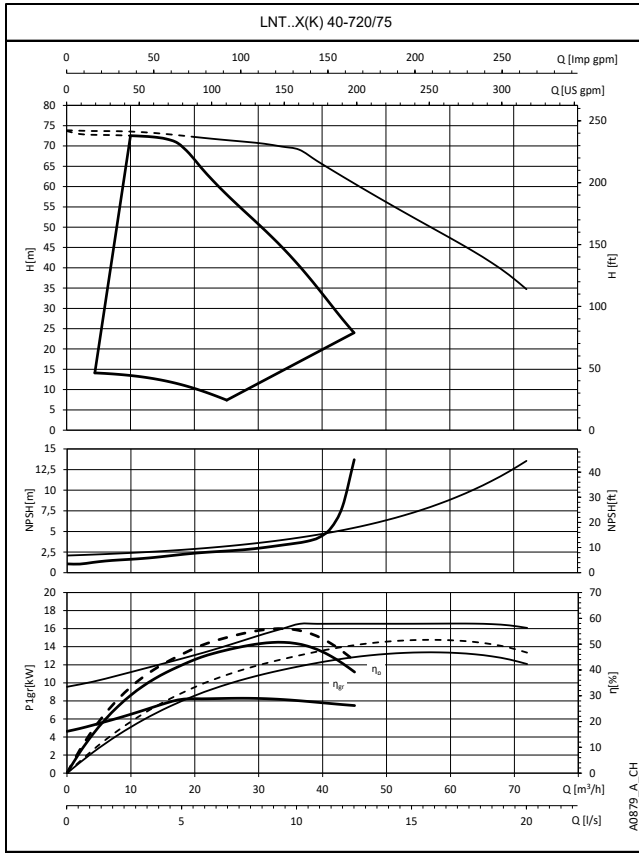
⑪ De tunna linjerna är **enhetens prestanda vid parallell drift** och max. hastighet.

SERIE e-LNT..X, e-LNT..K HYDRAULISK PRESTANDA



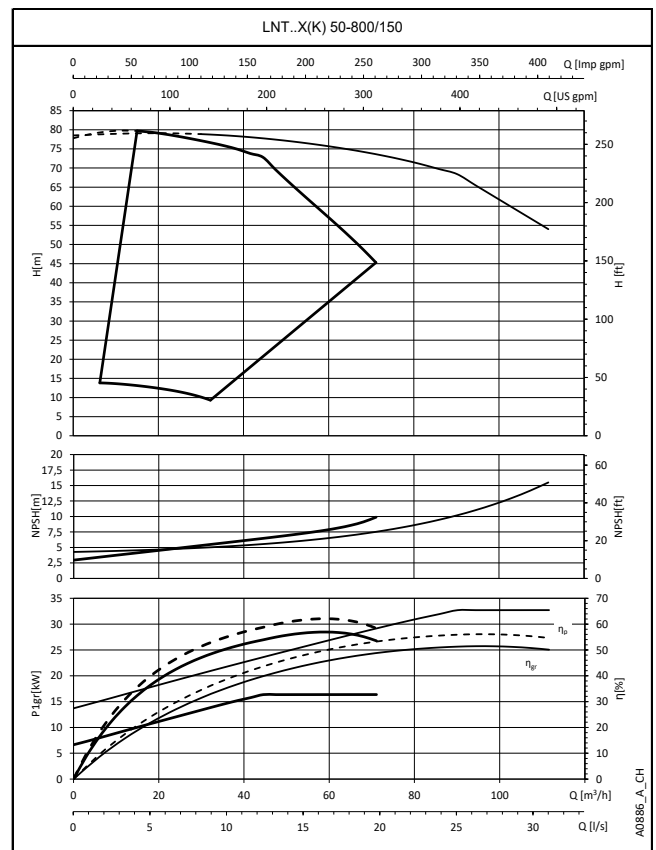
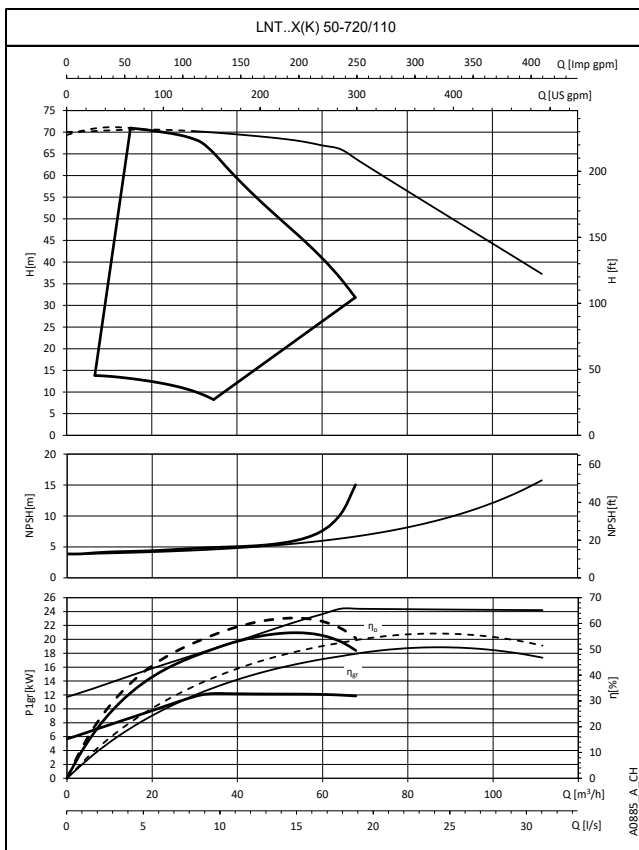
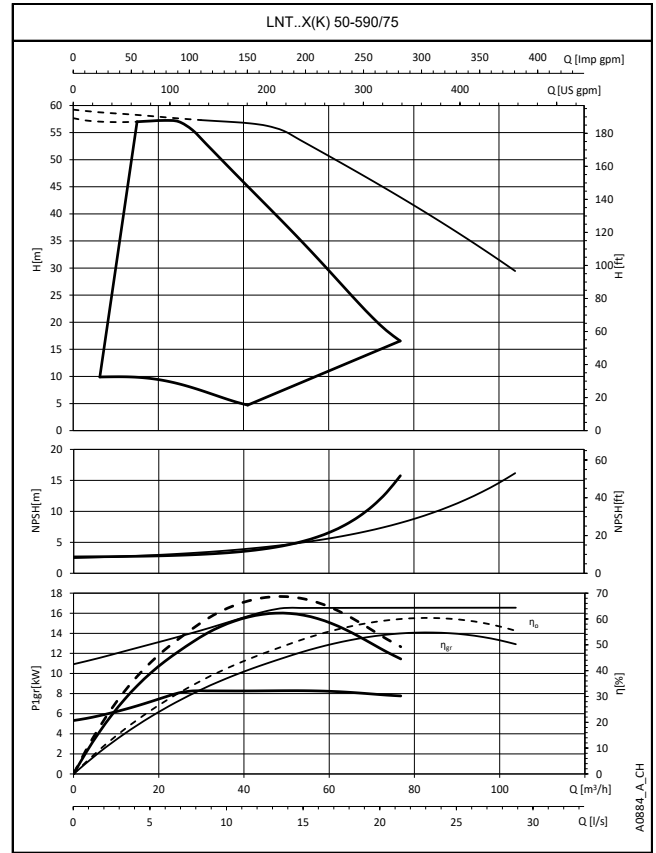
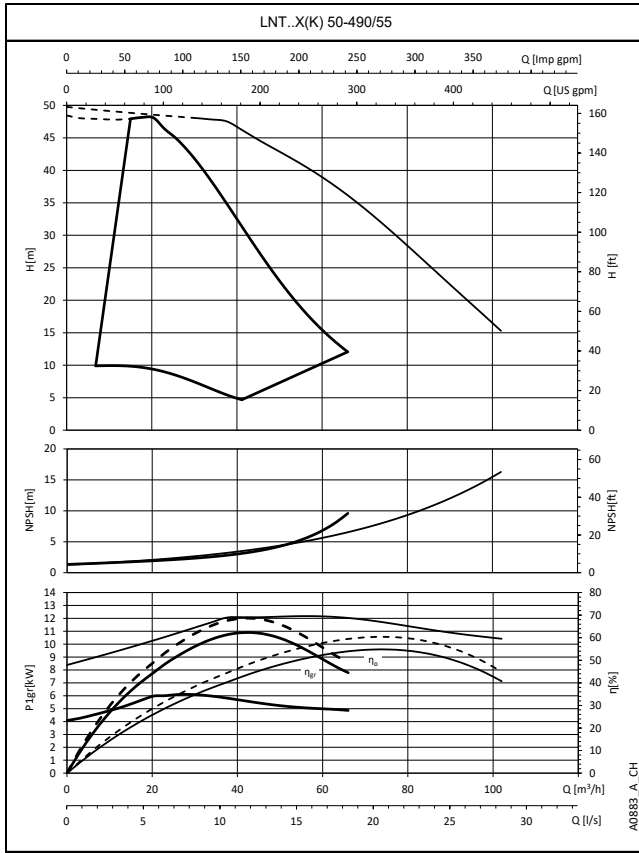
Denna prestanda gäller för vätskor med densitet $\rho = 1,0 \text{ kg/dm}^3$ och kinematisk viskositet $\nu = 1 \text{ mm}^2/\text{s}$.

SERIE e-LNT..X, e-LNT..K HYDRAULISK PRESTANDA



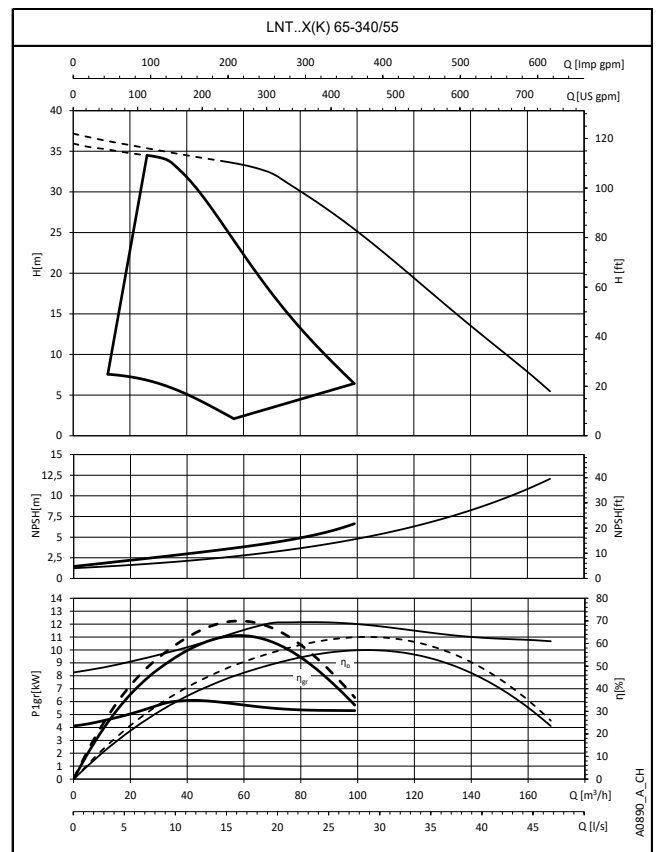
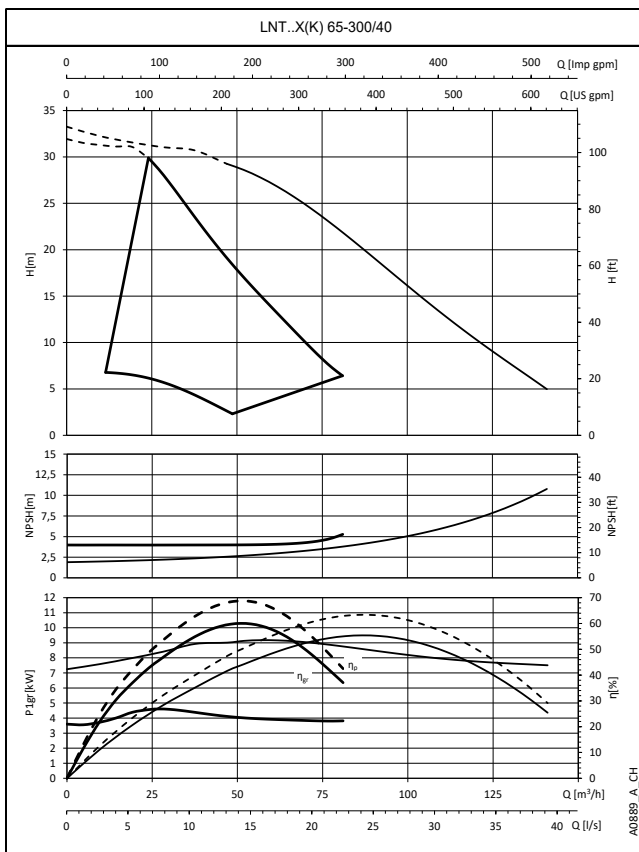
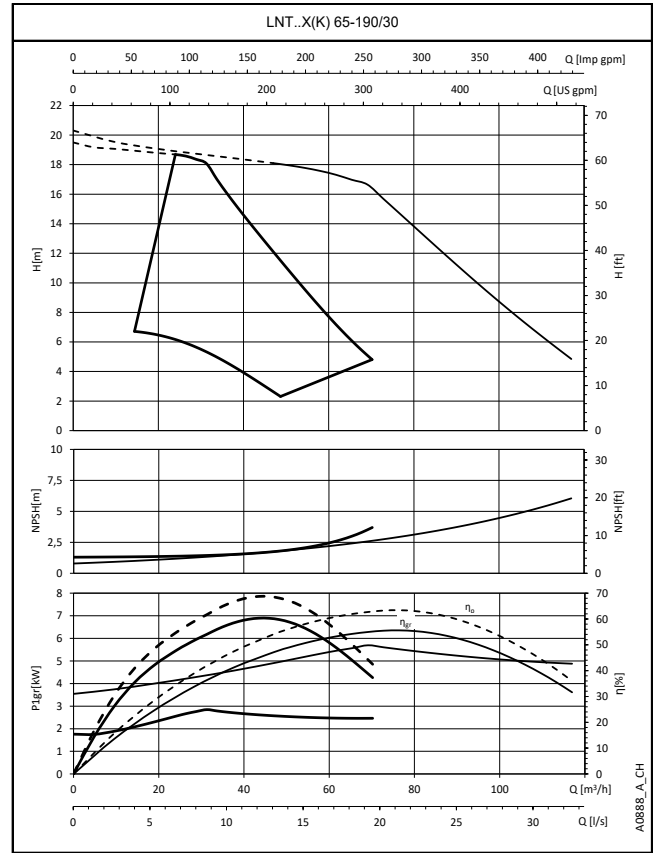
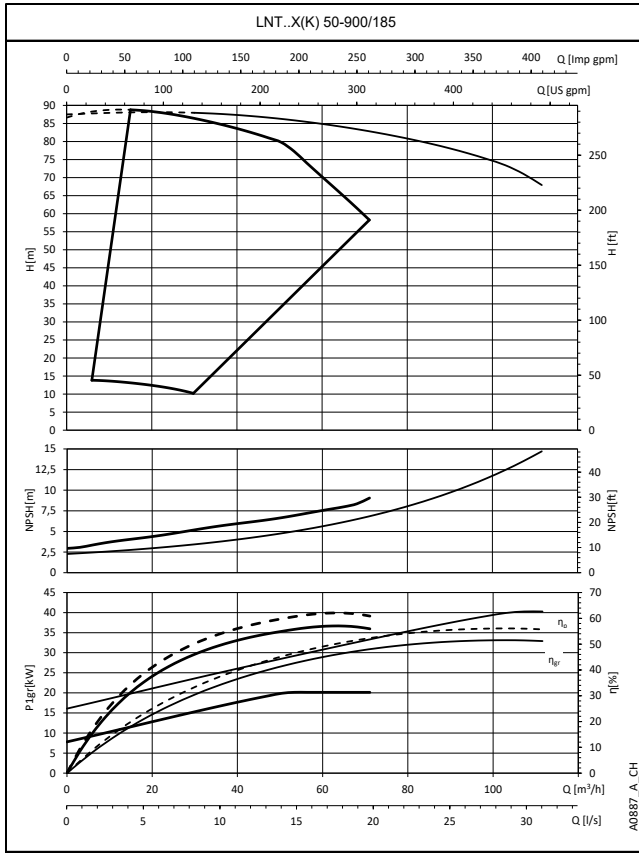
Denna prestanda gäller för vätskor med densitet $\rho = 1,0 \text{ kg/dm}^3$ och kinematisk viskositet $\nu = 1 \text{ mm}^2/\text{s}$.

SERIE e-LNT..X, e-LNT..K HYDRAULISK PRESTANDA



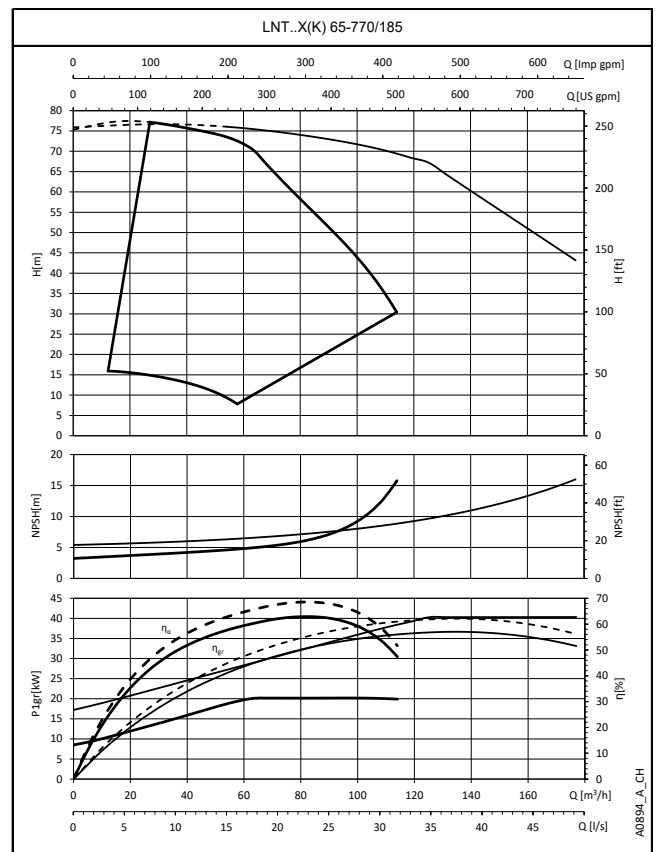
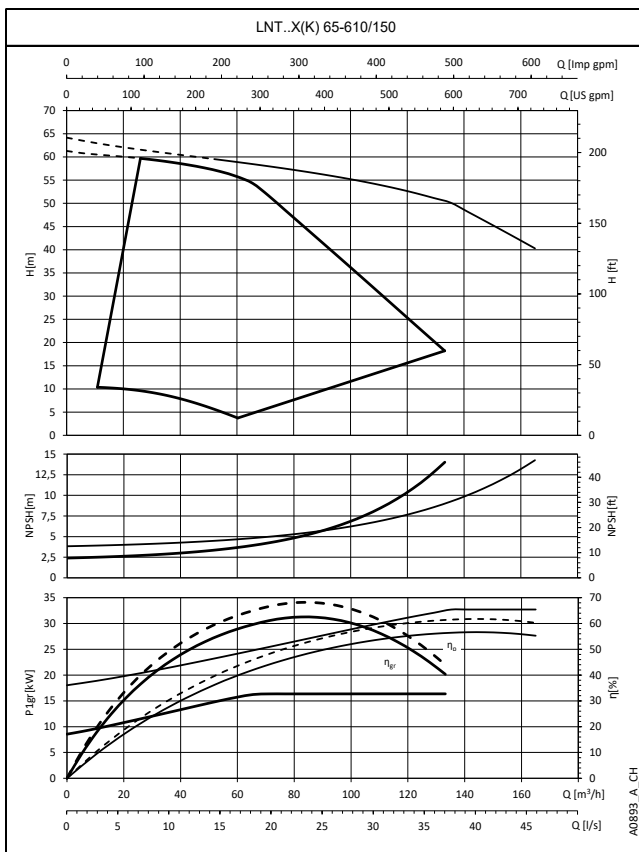
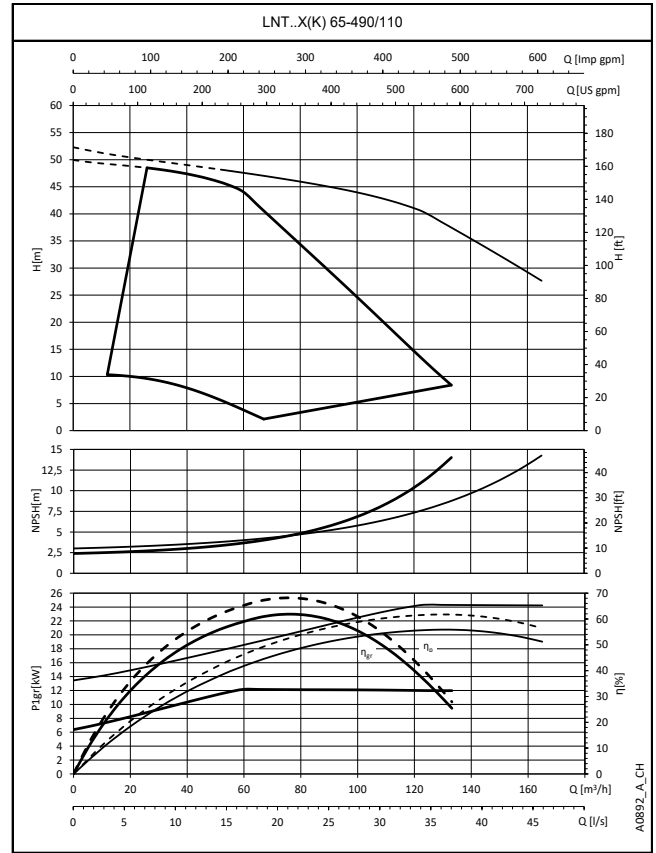
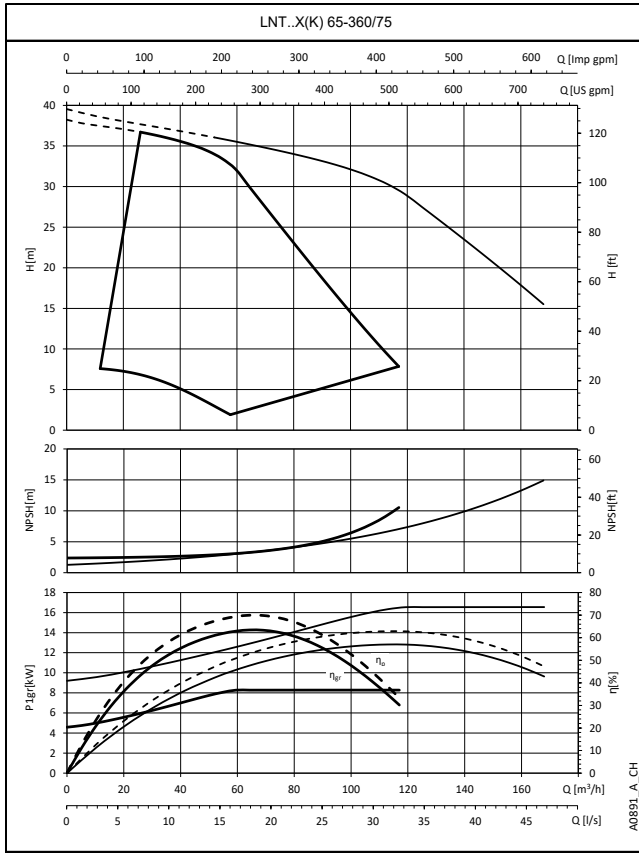
Denna prestanda gäller för vätskor med densitet $\rho = 1,0 \text{ kg/dm}^3$ och kinematisk viskositet $\nu = 1 \text{ mm}^2/\text{s}$.

SERIE e-LNT..X, e-LNT..K HYDRAULISK PRESTANDA



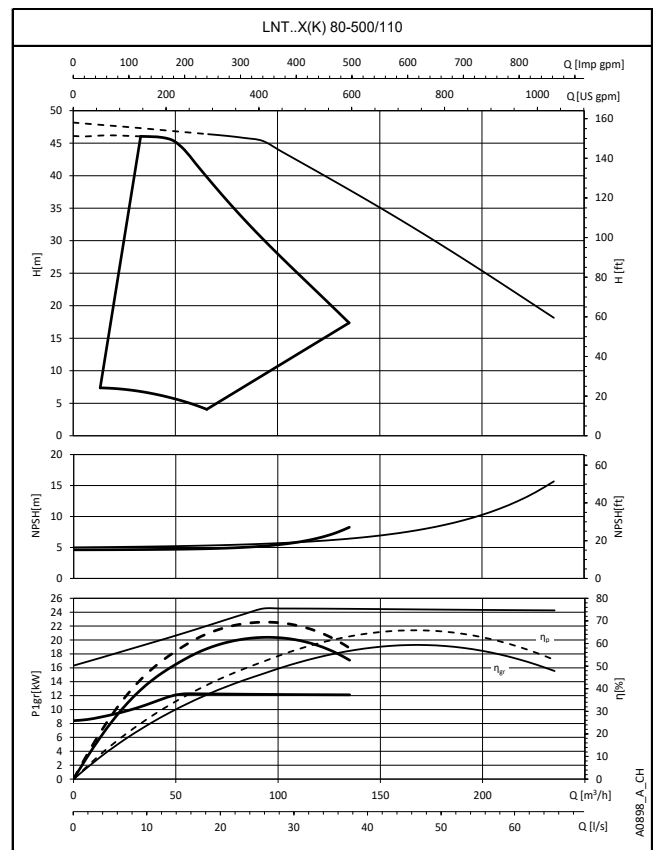
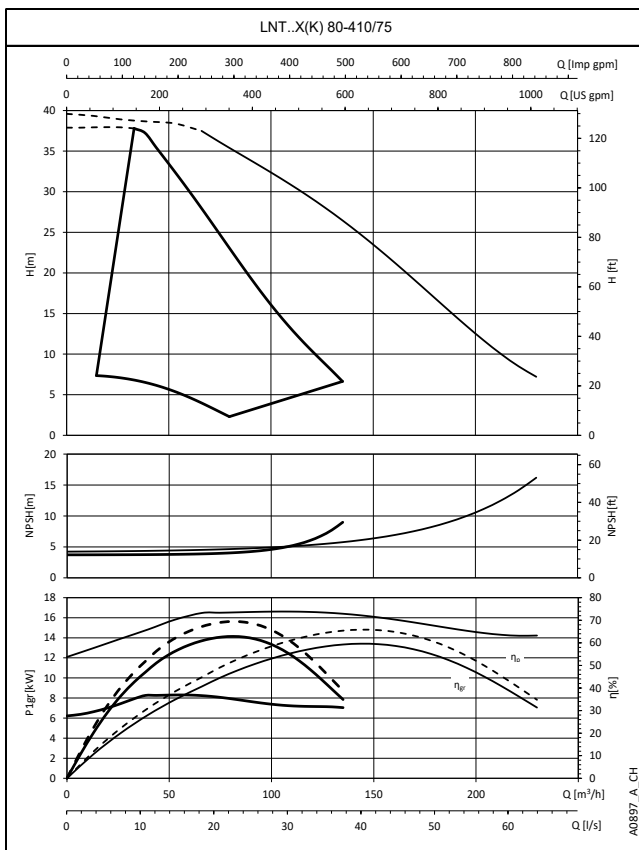
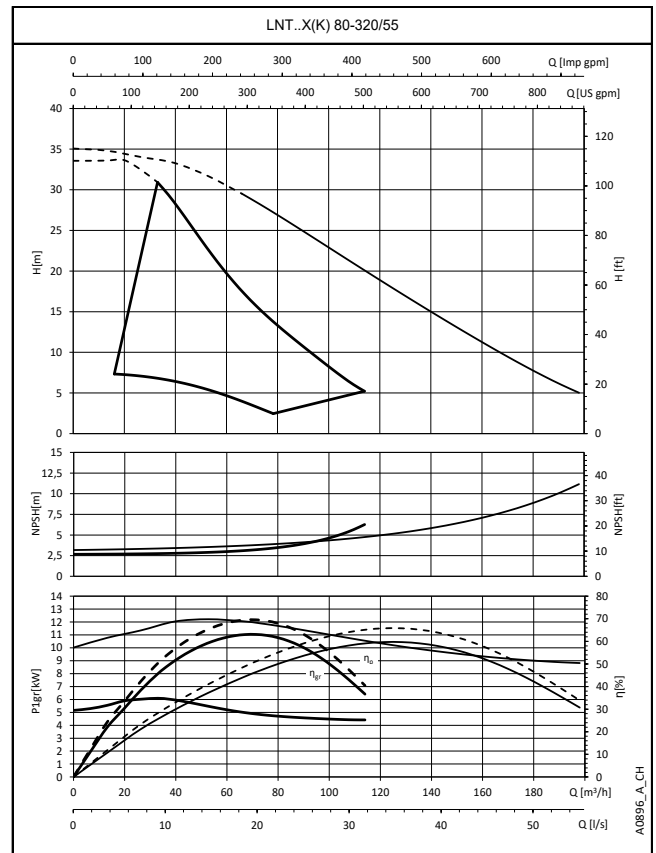
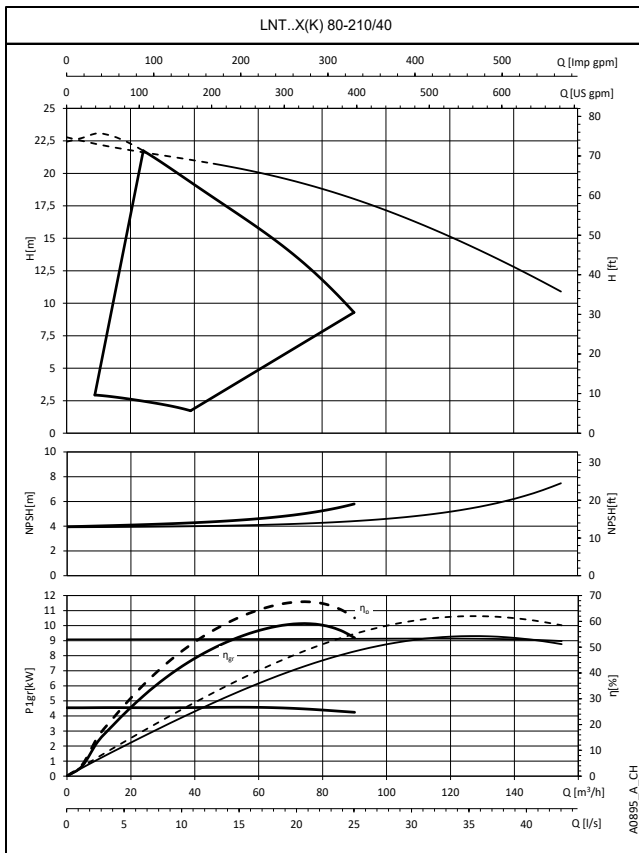
Denna prestanda gäller för vätskor med densitet $\rho = 1,0 \text{ kg/dm}^3$ och kinematisk viskositet $\nu = 1 \text{ mm}^2/\text{s}$.

SERIE e-LNT..X, e-LNT..K HYDRAULISK PRESTANDA



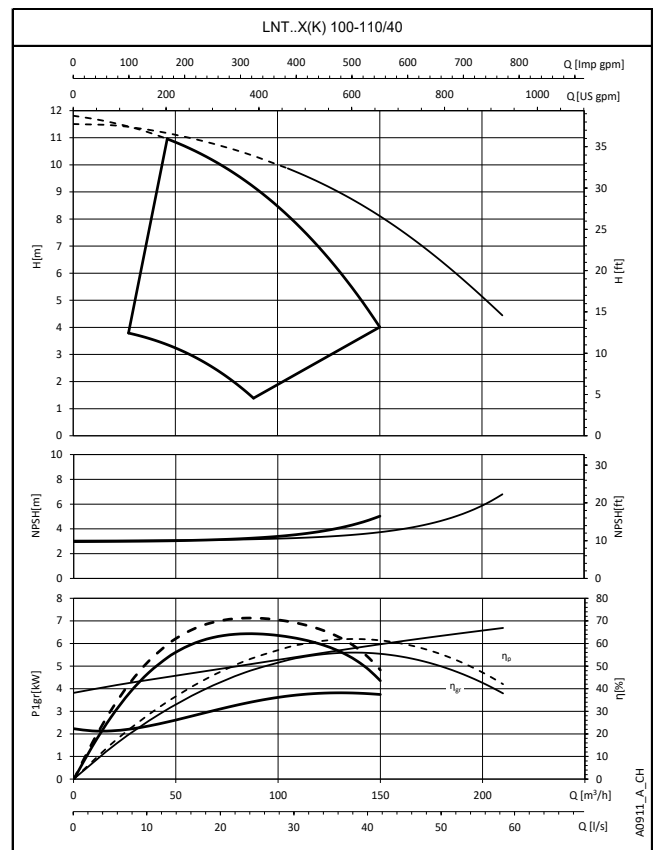
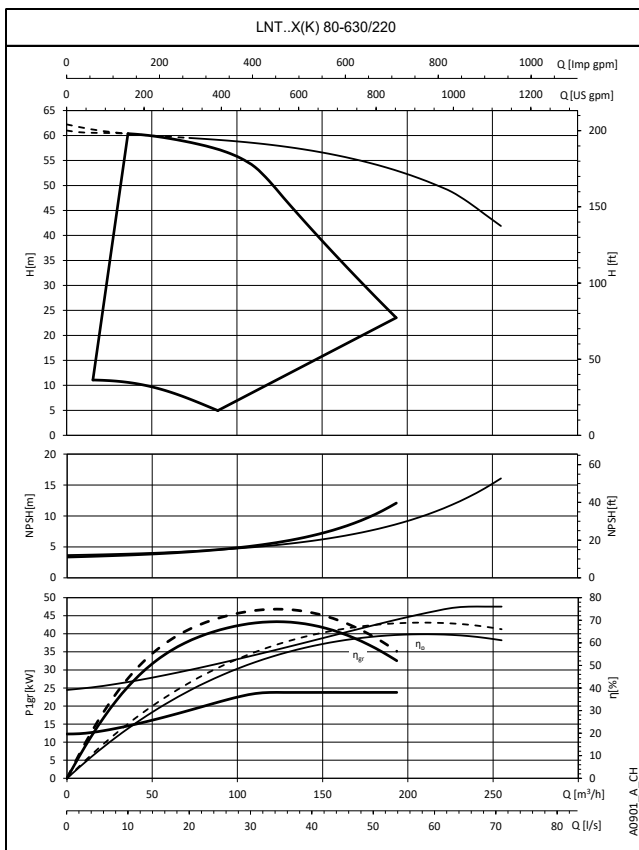
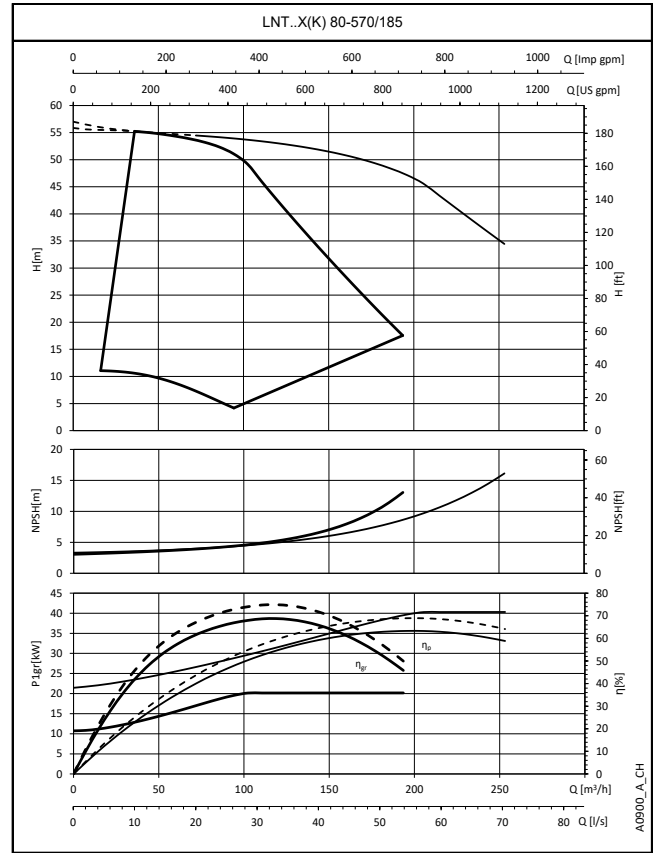
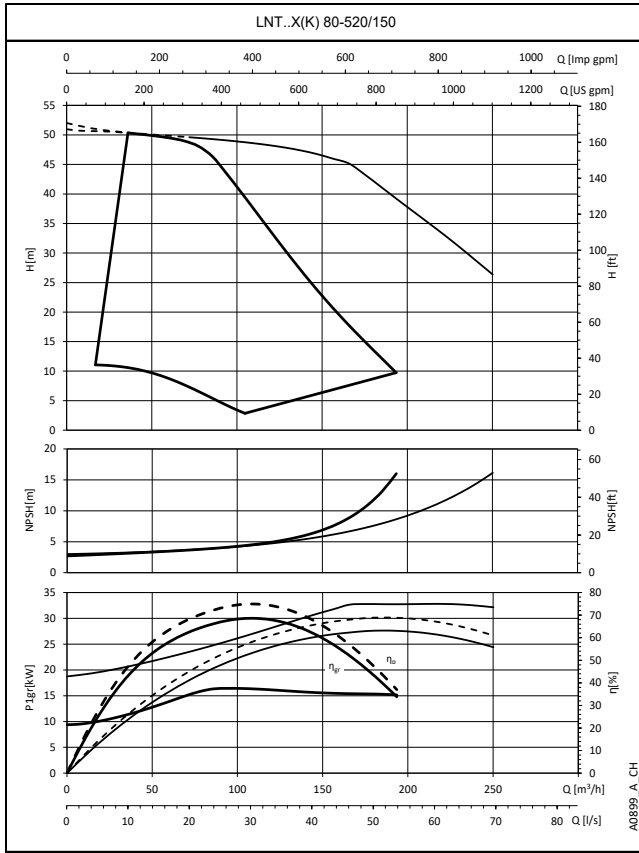
Denna prestanda gäller för vätskor med densitet $\rho = 1,0 \text{ kg/dm}^3$ och kinematisk viskositet $\nu = 1 \text{ mm}^2/\text{s}$.

SERIE e-LNT..X, e-LNT..K HYDRAULISK PRESTANDA



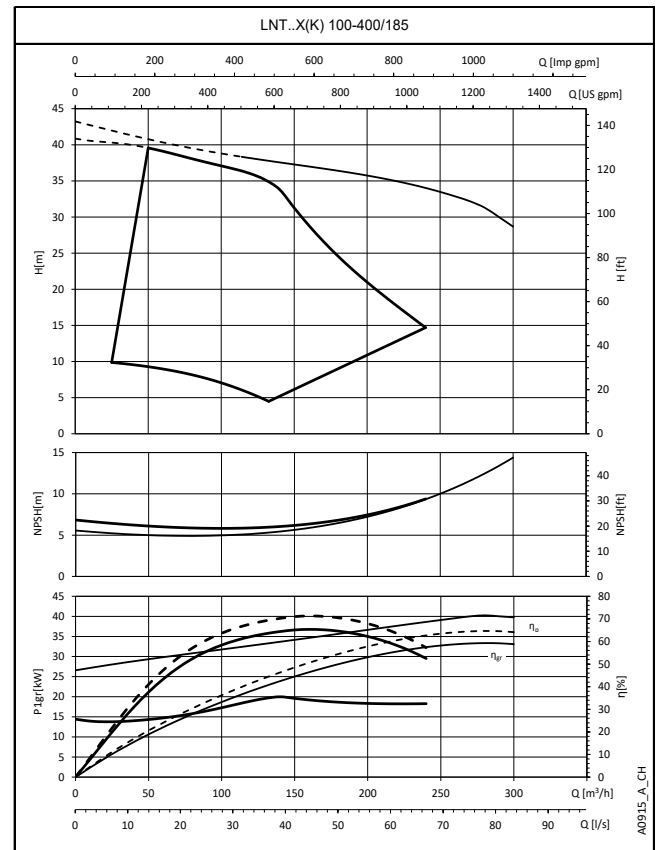
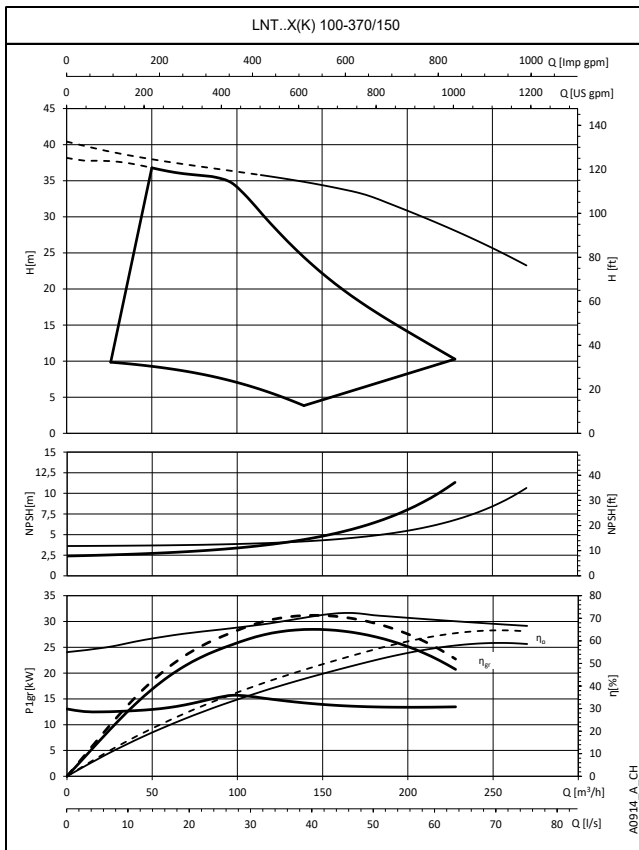
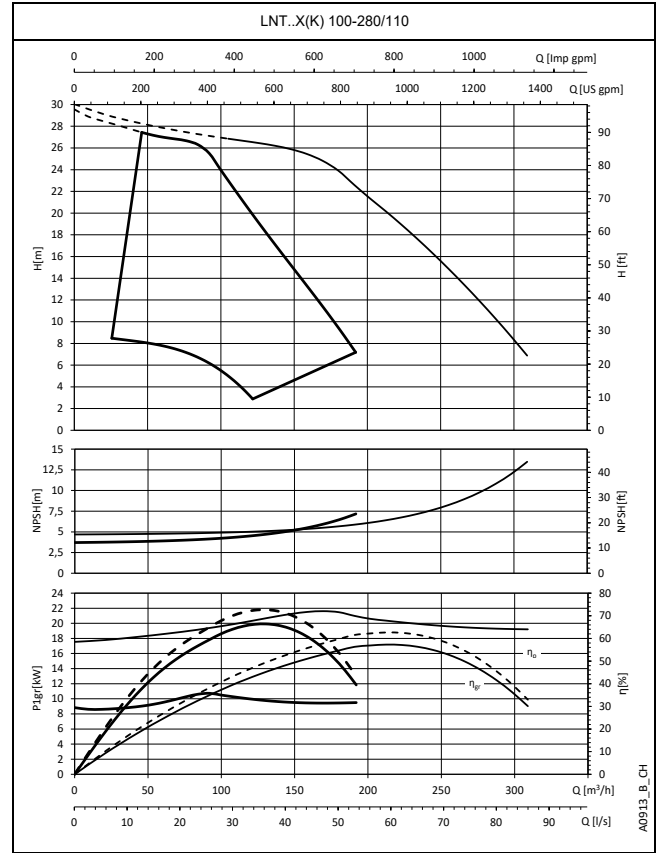
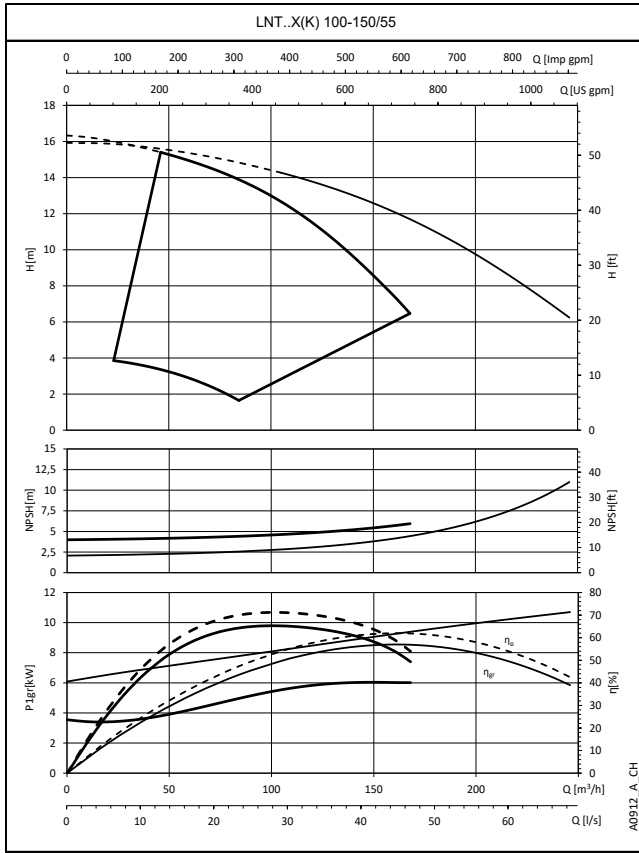
Denna prestanda gäller för vätskor med densitet $\rho = 1,0 \text{ kg/dm}^3$ och kinematisk viskositet $\nu = 1 \text{ mm}^2/\text{s}$.

SERIE e-LNT..X, e-LNT..K HYDRAULISK PRESTANDA



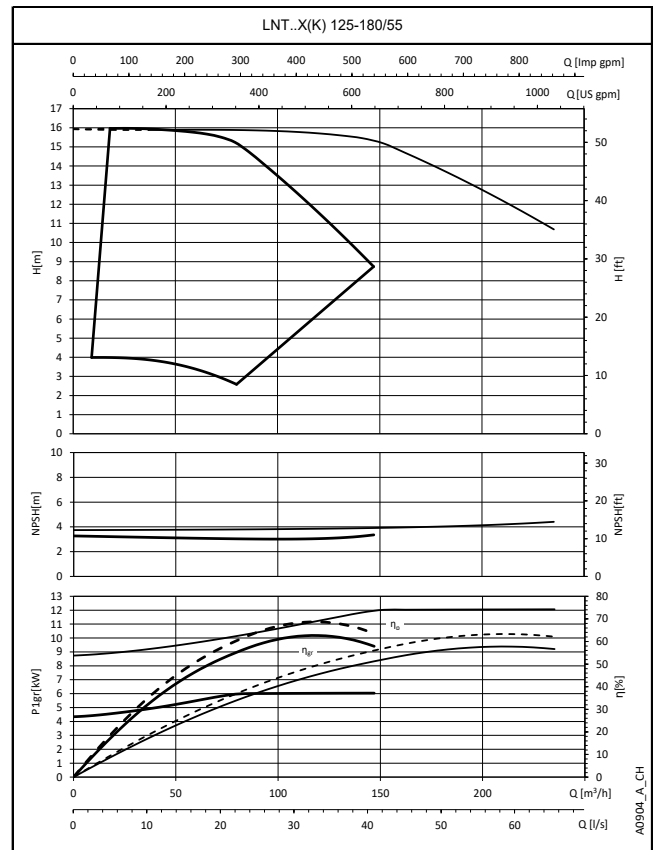
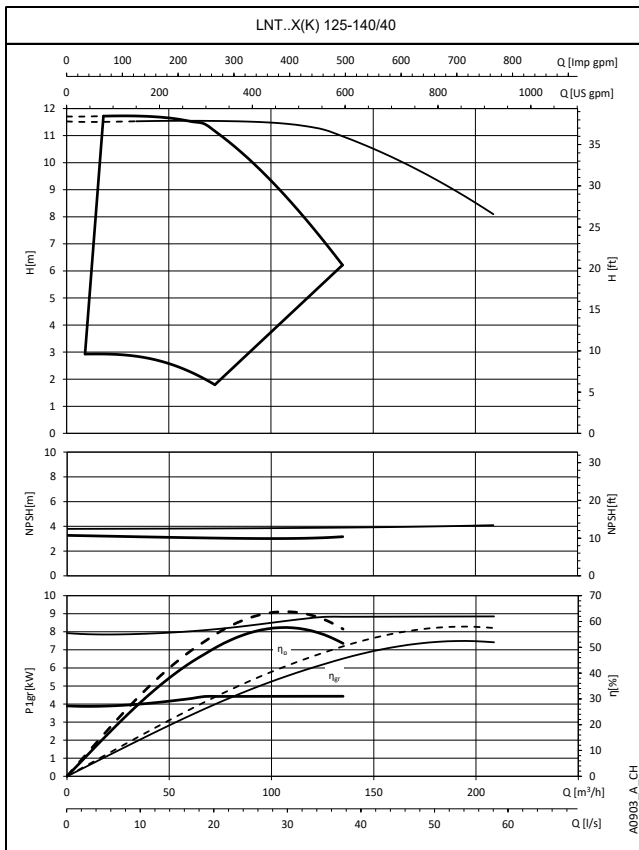
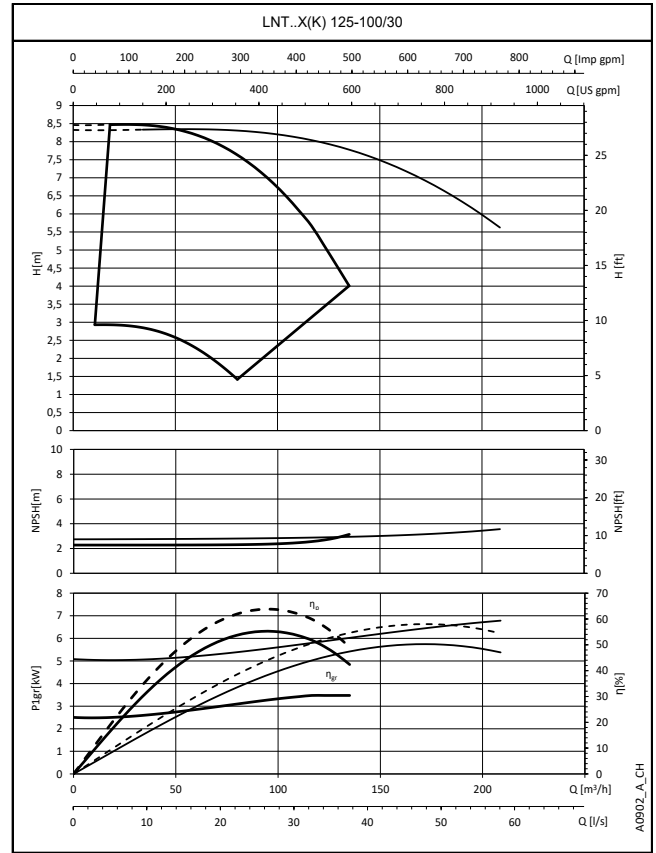
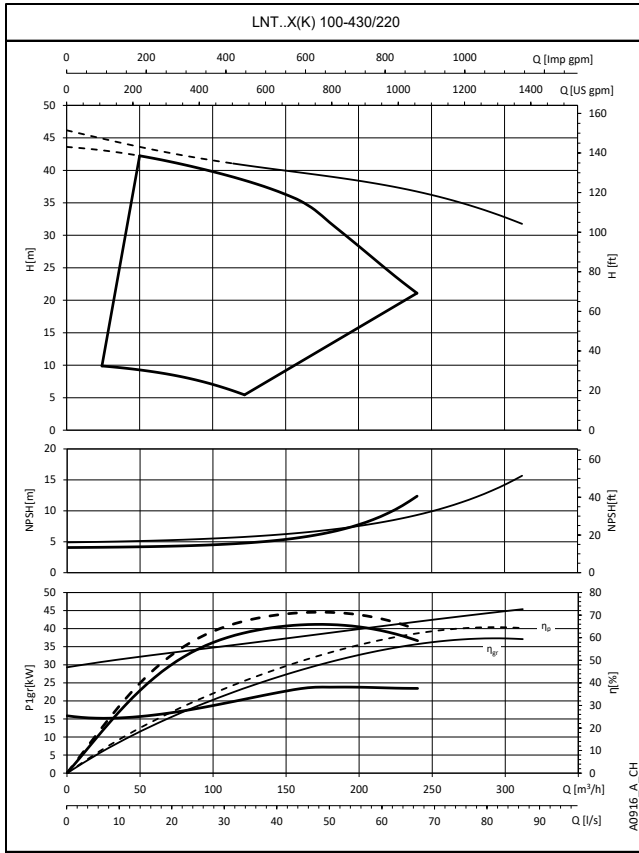
Denna prestanda gäller för vätskor med densitet $\rho = 1,0 \text{ kg/dm}^3$ och kinematisk viskositet $\nu = 1 \text{ mm}^2/\text{s}$.

SERIE e-LNT..X, e-LNT..K HYDRAULISK PRESTANDA



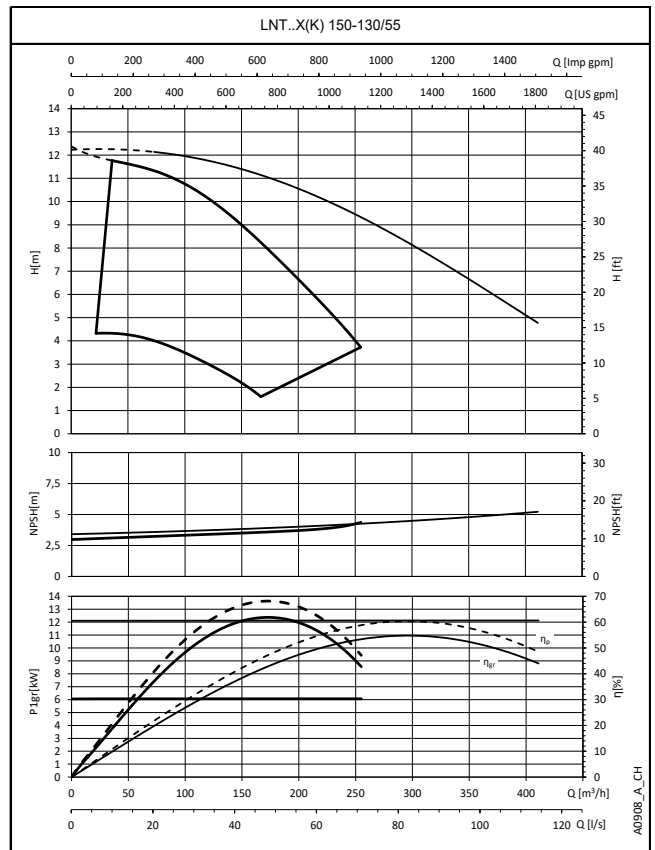
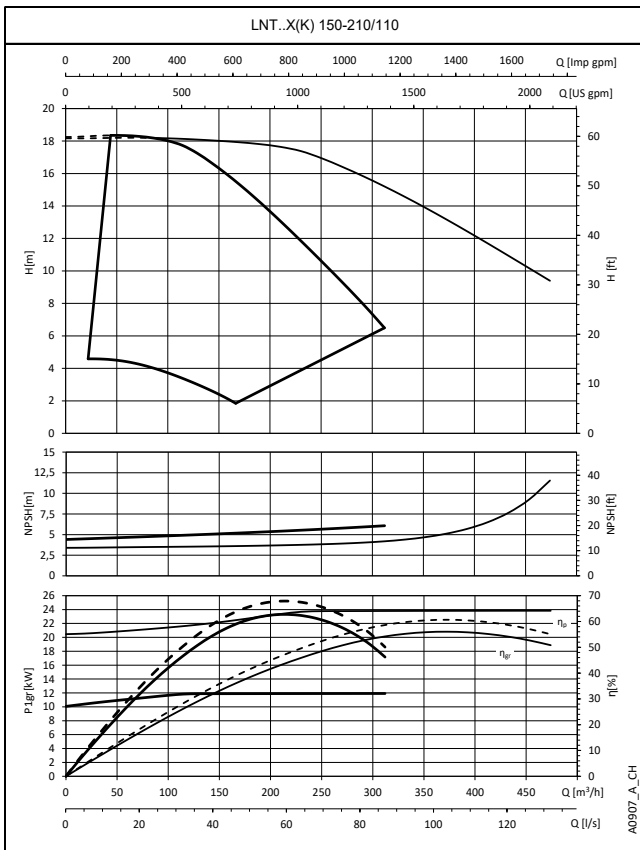
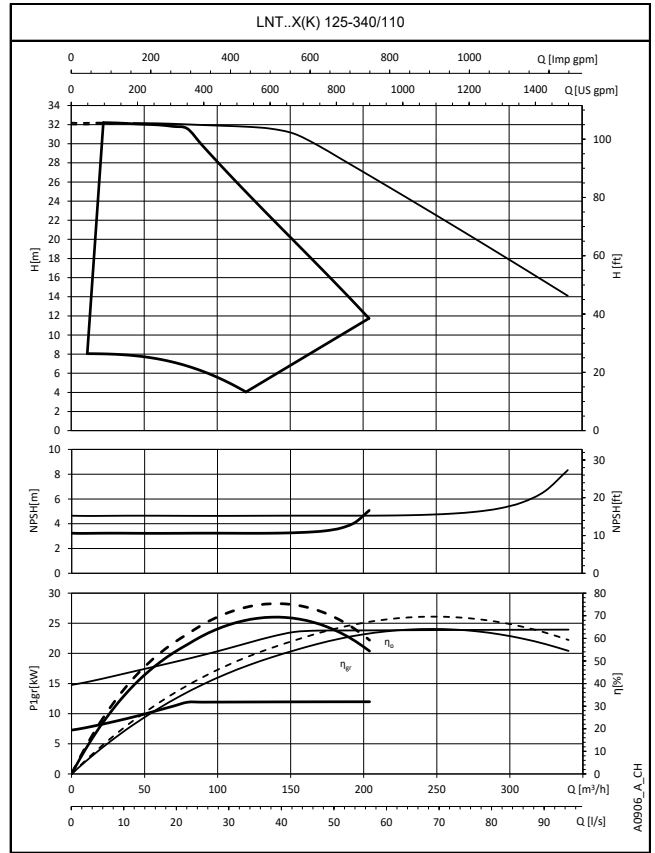
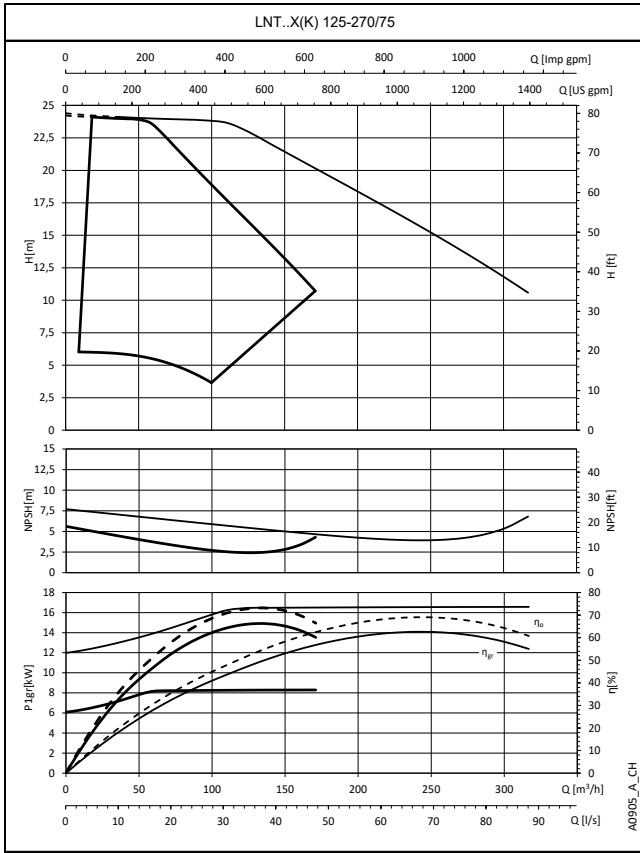
Denna prestanda gäller för vätskor med densitet $\rho = 1,0 \text{ kg/dm}^3$ och kinematisk viskositet $\nu = 1 \text{ mm}^2/\text{s}$.

SERIE e-LNT..X, e-LNT..K HYDRAULISK PRESTANDA



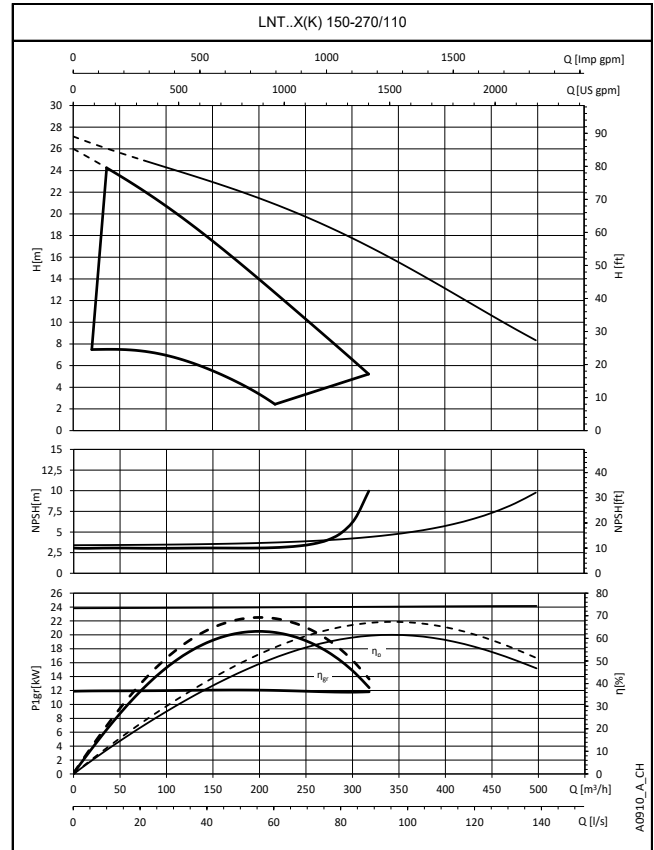
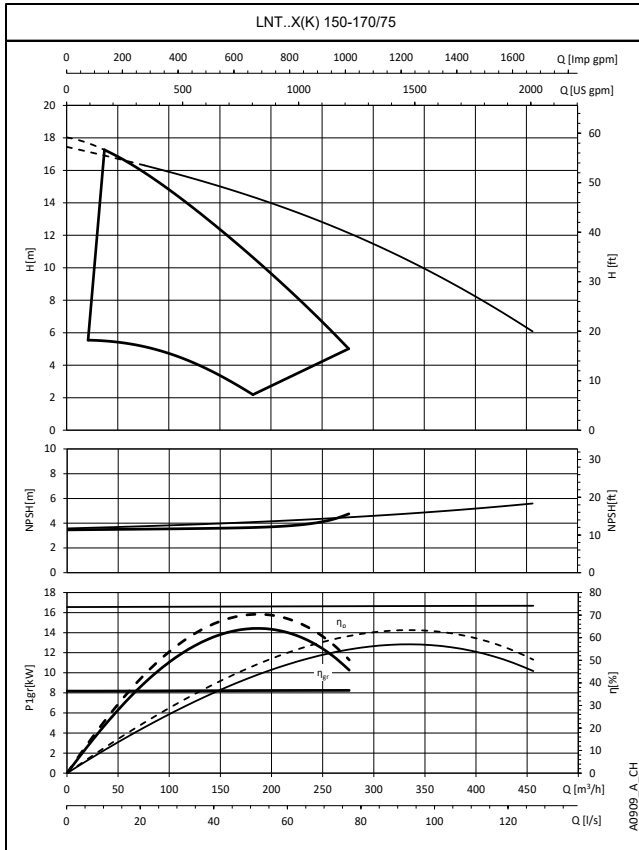
Denna prestanda gäller för vätskor med densitet $\rho = 1,0 \text{ kg/dm}^3$ och kinematisk viskositet $\nu = 1 \text{ mm}^2/\text{s}$.

SERIE e-LNT..X, e-LNT..K HYDRAULISK PRESTANDA



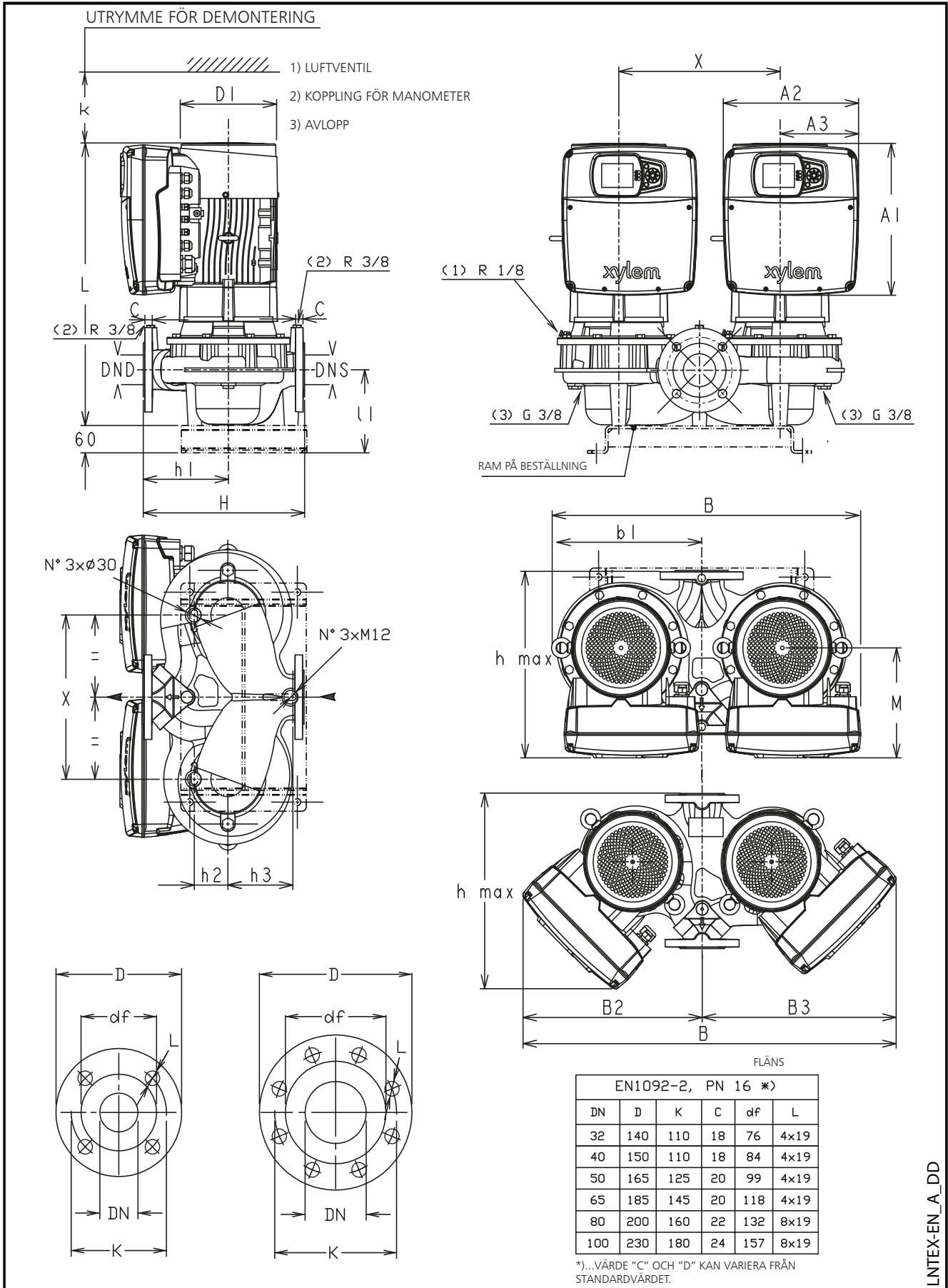
Denna prestanda gäller för vätskor med densitet $\rho = 1,0 \text{ kg/dm}^3$ och kinematisk viskositet $\nu = 1 \text{ mm}^2/\text{s}$.

**SERIE e-LNT..X, e-LNT..K
HYDRAULISK PRESTANDA**



Denna prestanda gäller för vätskor med densitet $\rho = 1,0 \text{ kg/dm}^3$ och kinematisk viskositet $\nu = 1 \text{ mm}^2/\text{s}$.

SERIE e-LNTEX, e-LNTEK MÅTT OCH VIKTER



LNTEX-EN_A_DD

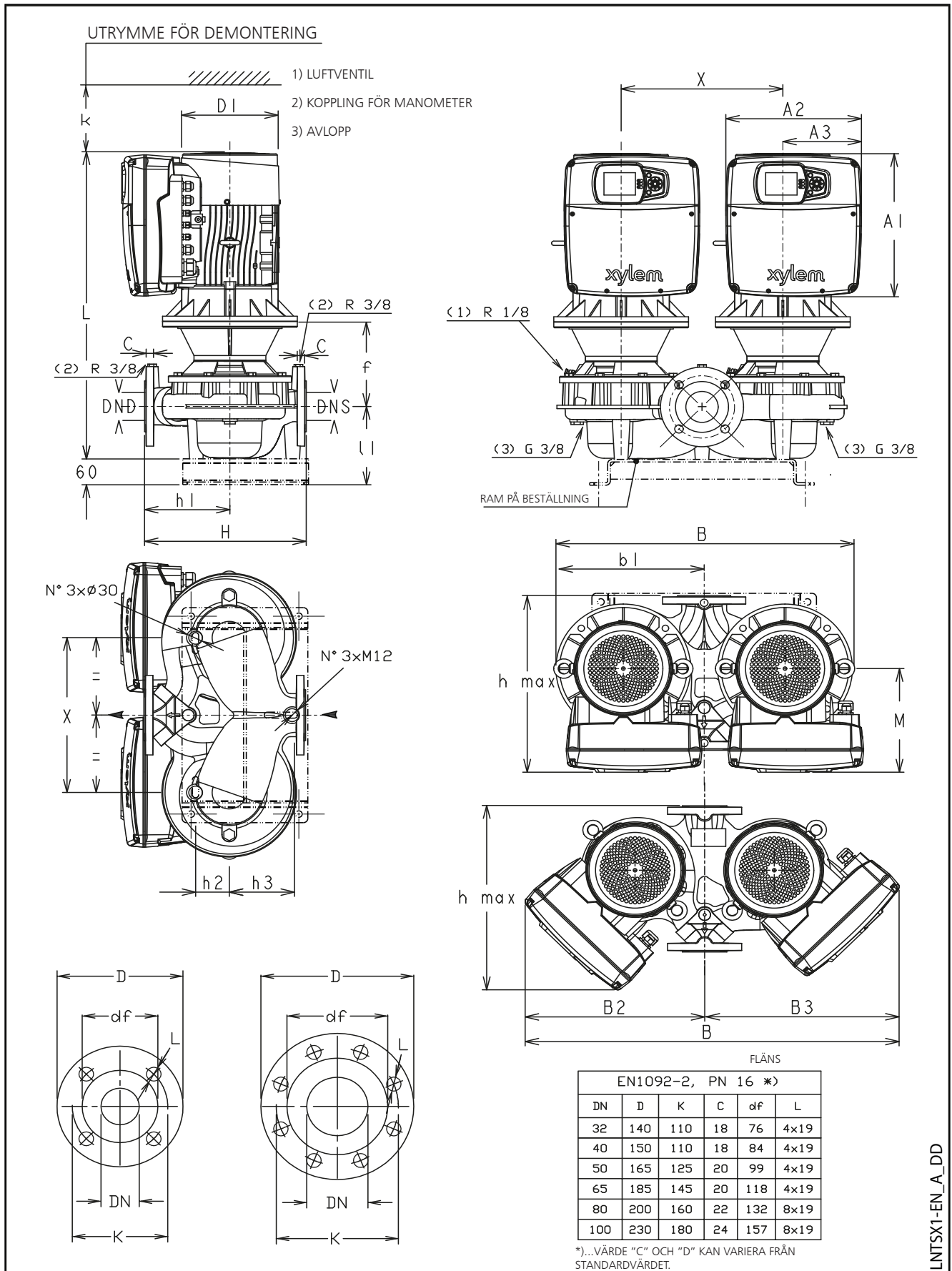
SERIE e-LNTEX, e-LNTEK
MÅTT OCH VIKTER

PUMPTYP	MOTOR		MÅTT (mm)																				VIKT	
			PUMP								MOTOR													
			LNTEX	LNTEK	kW	Storlek	DND	DNS	b1	l1	H	h1	h2	h3	IEC	D1	A1	A2	A3	M	hmax	B		B2
32-480	3	B	32	32	257	90	320	180	40	110	100	179	289	256	149	194	334	704	337	367	514	300	83	
40-420	3	B	40	40	275	100	320	180	52	110	100	179	289	256	149	194	334	585	-	-	539	300	87	
40-470	4	B	40	40	275	100	320	180	52	110	112	179	289	256	149	194	334	585	-	-	539	300	92	
40-720	7,5	C	40	40	373	110	440	220	65	193	132	220	329	302	175	241	461	752	-	-	598	300	153	
40-810	11	C	40	40	373	110	440	220	65	193	132	220	329	302	175	241	461	752	-	-	598	300	165	
50-320	3	B	50	50	275	116	340	190	57	120	100	179	289	256	149	194	344	585	-	-	555	300	96	
50-390	4	B	50	50	275	116	340	190	57	120	112	179	289	256	149	194	344	585	-	-	555	300	94	
50-490	5,5	C	50	50	275	116	340	190	57	120	132	220	329	302	175	241	391	832	399	433	607	300	119	
50-590	7,5	C	50	50	275	116	340	190	57	120	132	220	329	302	175	241	391	832	399	433	607	300	130	
50-720	11	C	50	50	373	115	440	230	60	185	132	220	329	302	175	241	451	752	-	-	607	300	177	
65-190	3	B	65	65	323	122	360	190	75	140	100	179	289	256	149	194	364	652	-	-	567	300	108	
65-340	5,5	C	65	65	323	122	360	190	75	140	132	220	329	302	175	241	411	690	-	-	619	300	131	
65-360	7,5	C	65	65	323	122	360	190	75	140	132	220	329	302	175	241	411	690	-	-	619	300	142	
65-490	11	C	65	65	323	122	360	190	75	140	132	220	329	302	175	241	411	690	-	-	619	300	154	
65-770	18,5	D	65	65	378	118	475	250	76	196	160	260	400	362	205	312	537	805	-	-	698	300	256	
80-210	4	B	80	80	374	133	420	235	80	110	112	179	289	256	149	194	420	748	-	-	572	300	145	
80-320	5,5	C	80	80	374	133	420	235	80	110	132	220	329	302	175	241	426	754	-	-	624	300	170	
80-410	7,5	C	80	80	374	133	420	235	80	110	132	220	329	302	175	241	426	754	-	-	624	300	181	
80-500	11	C	80	80	374	133	420	235	80	110	160	220	329	302	175	241	426	754	-	-	624	300	197	
80-520	15	D	80	80	374	133	420	235	80	110	160	260	400	362	205	312	497	795	-	-	713	300	244	
80-570	18,5	D	80	80	374	133	420	235	80	110	160	260	400	362	205	312	497	795	-	-	713	300	264	
80-630	22	D	80	80	374	133	420	235	80	110	180	260	400	362	205	312	497	795	-	-	713	300	290	
100-110	4	C	100	100	374	158	500	280	87	125	112	220	329	302	175	241	500	754	-	-	639	300	194	
100-150	5,5	C	100	100	374	158	500	280	87	125	132	220	329	302	175	241	500	754	-	-	654	300	210	
100-280	11	D	100	100	374	158	500	280	87	125	160	220	400	362	205	312	532	795	-	-	743	300	238	
100-370	15	D	100	100	374	158	500	280	87	125	160	260	400	362	205	312	532	795	-	-	743	300	256	
100-400	18,5	D	100	100	374	158	500	280	87	125	160	260	400	362	205	312	532	795	-	-	743	300	276	
100-430	22	D	100	100	374	158	500	280	87	125	180	260	400	362	205	312	532	795	-	-	743	300	290	

OBS: Pumpar levereras med flänsar enligt EN 1092-2 som standard. Se ritning för flänsmått.

LNTEX-sv_b_td

SERIE e-LNTSX, e-LNTSK
MÅTT OCH VIKTER



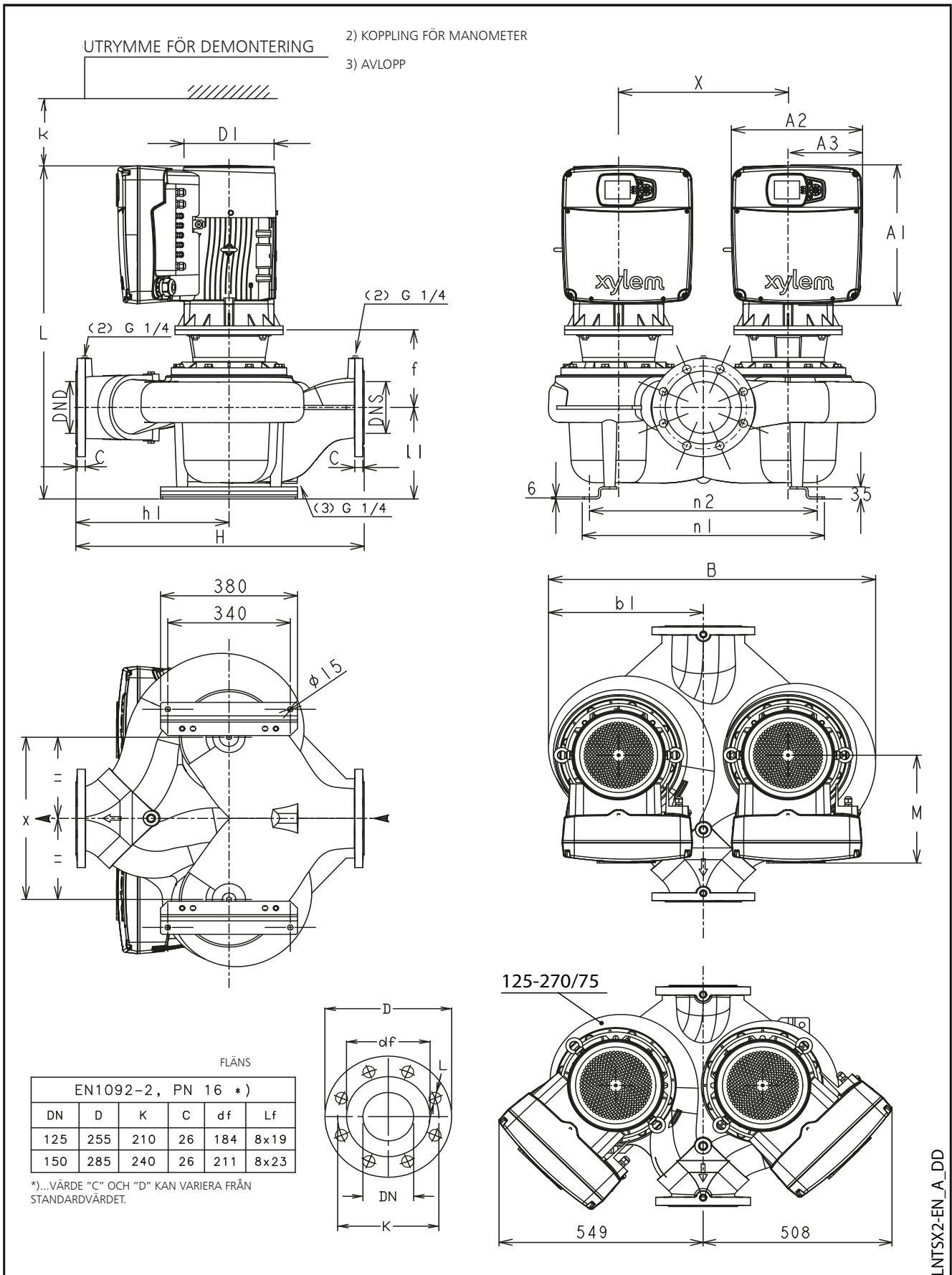
SERIE e-LNTSX, e-LNTSK MÅTT OCH VIKTER

PUMPTYP LNTSX LNTSK	MOTOR		PUMP										MÅTT (mm)										VIKT kg	
	kW	Storlek	DND	DNS	b1	f	l1	H	h1	h2	h3	IEC	D1	A1	A2	A3	M	hmax	B	B2	B3	L		k
32-480	3	B	32	32	257	165	90	320	180	40	110	100	179	289	256	149	194	334	704	337	367	594	300	94
40-420	3	B	40	40	275	165	100	320	180	52	110	100	179	289	256	149	194	334	585	-	-	601	300	96
40-470	4	B	40	40	275	165	100	320	180	52	110	112	179	289	256	149	194	334	585	-	-	601	300	100
40-600	5,5	C	40	40	275	192	100	320	180	52	110	132	220	329	302	175	241	381	832	399	433	683	300	127
40-720	7,5	C	40	40	373	190	110	440	220	65	193	132	220	329	302	175	241	461	752	-	-	690	300	168
40-810	11	C	40	40	373	220	110	440	220	65	193	160	220	329	302	175	241	461	760	-	-	735	300	194
50-320	3	B	50	50	275	165	116	340	190	57	120	100	179	289	256	149	194	344	585	-	-	620	300	105
50-390	4	B	50	50	275	165	116	340	190	57	120	112	179	289	256	149	194	344	585	-	-	620	300	109
50-490	5,5	C	50	50	275	192	116	340	190	57	120	132	220	329	302	175	241	391	832	399	433	699	300	135
50-590	7,5	C	50	50	275	192	116	340	190	57	120	132	220	329	302	175	241	391	832	399	433	699	300	145
50-720	11	C	50	50	373	222	115	440	230	60	185	160	220	329	302	175	241	451	760	-	-	743	300	206
50-800	15	D	50	50	373	222	115	440	230	60	185	160	260	400	362	205	312	522	795	-	-	817	300	246
50-900	18,5	D	50	50	373	222	115	440	230	60	185	160	260	400	362	205	312	522	795	-	-	817	300	262
65-190	3	B	65	65	323	171	122	360	190	75	140	100	179	289	256	149	194	364	652	-	-	632	300	117
65-300	4	B	65	65	323	171	122	360	190	75	140	112	179	289	256	149	194	364	652	-	-	632	300	121
65-340	5,5	C	65	65	323	198	122	360	190	75	140	132	220	329	302	175	241	411	690	-	-	711	300	149
65-360	7,5	C	65	65	323	198	122	360	190	75	140	132	220	329	302	175	241	411	690	-	-	711	300	158
65-490	11	C	65	65	323	228	122	360	190	75	140	160	220	329	302	175	241	411	710	-	-	756	300	193
65-610	15	D	65	65	323	228	122	360	190	75	140	160	260	400	362	205	312	482	1022	494	528	830	300	233
65-770	18,5	D	65	65	378	222	118	475	250	76	196	160	260	400	362	205	312	537	805	-	-	820	300	270
80-210	4	B	80	80	374	165	133	420	235	80	110	112	179	289	256	149	194	420	648	-	-	637	300	151
80-320	5,5	C	80	80	374	192	133	420	235	80	110	132	220	329	302	175	241	426	754	-	-	716	300	178
80-410	7,5	C	80	80	374	192	133	420	235	80	110	132	220	329	302	175	241	426	754	-	-	716	300	187
80-500	11	C	80	80	374	222	133	420	235	80	110	160	220	329	302	175	241	426	754	-	-	716	300	222
80-520	15	D	80	80	374	222	133	420	235	80	110	160	260	400	362	205	312	497	795	-	-	835	300	262
80-570	18,5	D	80	80	374	222	133	420	235	80	110	160	260	400	362	205	312	497	795	-	-	835	300	278
80-630	22	D	80	80	374	222	133	420	235	80	110	180	260	400	362	205	312	497	795	-	-	835	300	289
100-110	4	C	100	100	374	170	158	500	280	87	125	112	220	329	302	175	241	500	754	-	-	704	300	227
100-150	5,5	C	100	100	374	197	158	500	280	87	125	132	220	329	302	175	241	500	754	-	-	746	300	224
100-280	11	D	100	100	374	227	158	500	280	87	125	160	260	400	362	205	312	532	795	-	-	865	300	260
100-370	15	D	100	100	374	227	158	500	280	87	125	160	260	400	362	205	312	532	795	-	-	865	300	274
100-400	18,5	D	100	100	374	227	158	500	280	87	125	160	260	400	362	205	312	532	795	-	-	865	300	290
100-430	22	D	100	100	374	227	158	500	280	87	125	180	260	400	362	205	312	532	795	-	-	865	300	301

OBS: Pumpar levereras med flänsar enligt EN 1092-2 som standard. Se ritning för flänsmått.

LNTSX1-sv_a_td

SERIE e-LNTSX, e-LNTSK
MÅTT OCH VIKTER



SERIE e-LNTSX, e-LNTSK MÅTT OCH VIKTER

PUMPTYP LNTSX LNTSK	MOTOR		PUMP							MÅTT (mm)											VIKT kg	
	kW	Storlek	DND	DNS	b1	f	I1	H	h1	IEC	D1	A1	A2	A3	M	hmax	B	n1	n2	L		k
125-100	3	C	125	125	365	183	200	620	340	100	220	329	302	175	241	620	776	572	532	794	300	244
125-140	4	C	125	125	365	183	200	620	340	112	220	329	302	175	241	620	776	572	532	794	300	287
125-180	5,5	C	125	125	365	210	200	620	340	132	220	329	302	175	241	620	776	572	532	836	300	274
125-270	7,5	D	125	125	365	210	200	620	340	132	260	400	362	205	312	620	1104	572	532	920	300	328
125-340	11	D	125	125	516	245	230	800	450	160	260	400	362	205	312	800	1030	652	612	990	300	431
150-130	5,5	C	150	150	478	225	230	800	425	132	220	329	302	175	241	800	908	672	632	881	300	374
150-170	7,5	D	150	150	478	225	230	800	425	132	260	400	362	205	312	800	908	672	632	965	300	415
150-210	11	D	150	150	478	255	230	800	425	160	260	400	362	205	312	800	908	672	632	1000	300	434
150-270	11	D	150	150	465	240	230	800	450	160	260	400	362	205	312	800	881	632	592	985	300	408

OBS: Pumpar levereras med flänsar enligt EN 1092-2 som standard. Se ritning för flänsmått.

LNTSX2-sv_a_td

e-LNT..H

e-LNT MED HYDROVAR

SERIE e-LNT..H e-LNT MED HYDROVAR

Bakgrund och sammanhang

Efterfrågan på intelligenta pumpsystem för alla pumpbehov i kommersiella byggnader eller bostäder och i industriella applikationer ökar ständigt. Styrda system erbjuder många fördelar: minskade driftkostnader under pumpens livslängd, mindre miljöpåverkan samt längre livslängd hos rörledningssystem och -nät.

Av denna anledning har Lowara utvecklat e-LNT..H: ett intelligent pumpsystem som säkerställer hög prestandanivå med skräddarsydd energiförbrukning utifrån systemets behov.

Fördelar med e-LNT med HYDROVAR

Kostnadsbesparing: e-LNT..H omvandlar pumparna e-LNT till intelligenta pumpsystem med varvtalsreglering. Tack vare HYDROVAR regleras varvtalet hos varje pump så att det upprätthålls ett konstant flöde, ett konstant tryck eller ett differentialtryck. På detta sätt tar pumpen, oavsett tidpunkt, endast emot den energi som erfordras. Det innebär i sin tur avsevärda kostnadsbesparingar, i synnerhet för system som har varierande laster under dagen.

Lättinstallerad och utrymmessnål: e-LNT..H sparar tid och utrymme vid installationen. Hydrovar levereras redan monterad på motorn (för modeller upp till 22 kW). Hydrovar kyls av motorfläkten och behöver ingen manöverpanel. Den behöver endast säkringar på matningsledningen för att fungera (kontrollera dina lokala elinstallationsbestämmelser).

Standardmotorer: modellerna e-LNT..H är utrustade med 3-fas TEFC-standardmotorer med isolationsklass 155 (F).

Identifikationskod:

Modellerna e-LNT..H identifieras av bokstaven "H" och de två sista tecknen:

Exempel:

LNEEH50-125/22/P25VCS4 /2

LNEEH50-125/22/P25VCS4 /3

LNEEH50-125/22/P25VCS4 /4C

H = med inbyggd HYDROVAR

/2 = HYDROVAR HVL2.022 1~ 208-240 V (50/60 Hz)

/3 = HYDROVAR HVL3.022 3~ 208-240 V (50/60 Hz)

/4 = HYDROVAR HVL4.022 3~ 380-460 V (50/60 Hz)

Övriga tillval:

C = Premium-kort.

Huvudegenskaper hos Hydrovar

- **Inget behov av extra tryckgivare:**

Pumparna e-LNT..H är standardutrustade med två trycktransmittorer för varje Hydrovar (sammanlagt fyra) som normalt är monterade på flänsarna.

- **Inget behov av specialpumpar eller -motorer.**

- **e-LNT..H har färdigdragna kablar.**

- **Inget behov av IN LINE-filter.**

Hydrovar har redan THDi-filter som är inbyggda som standard.

- **Inget behov av förbikopplings- eller säkerhetssystem:**

e-LNT..H stängs omedelbart av när förbrukningen sjunker till noll eller när den överskrider max. pumpkapacitet vilket innebär att installation av extra säkerhetsanordningar inte är nödvändig.

- **Kondensskyddsanordning:**

HYDROVAR är utrustad med kondensskyddsanordningar som slås på när pumpen är i standby-läget för att förhindra att det bildas kondens inuti enheten.



SERIE e-LNT..H e-LNT MED HYDROVAR

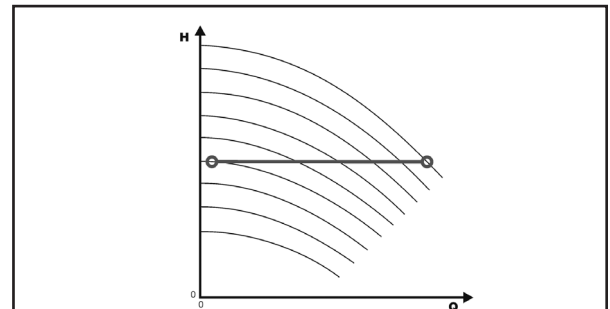
Grundfunktionen hos anordningen HYDROVAR är att styra pumpen för att tillgodose systemets behov.

HYDROVAR utför dessa funktioner på följande sätt:

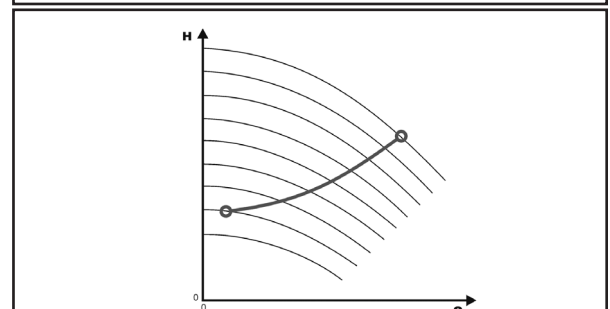
- 1) Mäter systemflödet eller -trycket via en givare som är monterad på pumpens utloppssida.
- 2) Beräknar motorvarvtalet för att upprätthålla korrekt flöde eller tryck.
- 3) Skickar en signal till pumpen för att starta motorn, öka varvtalet, minska varvtalet eller stoppa motorn.
- 4) Vid installationer med flera pumpar sköter HYDROVAR automatiskt det cykliska bytet av pumparnas startsekvens.

Utöver dessa grundfunktioner kan HYDROVAR utföra styrningar som endast de mest avancerade, datoriserade styrsystem klarar av. Exempel:

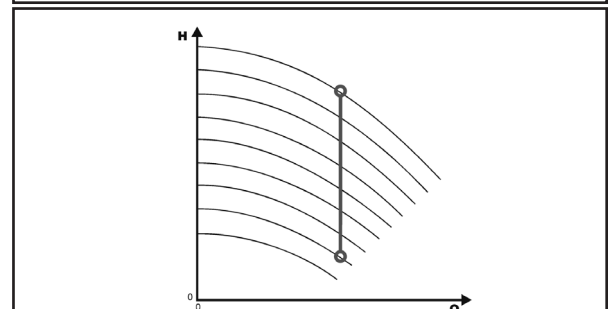
- Stoppa pumpen(arna) vid nollförbrukning.
- Stoppa pumpen(arna) vid vattenbrist på inloppssidan (torrkörningsskydd).
- Stoppa pumpen om erforderlig uppfordrad mängd överskrider pumpens kapacitet (skydd mot kavitation som orsakas av överdriven förbrukning) eller slå på nästa pump automatiskt i en serie med flera pumpar.
- Skydda pumpen och motorn mot överspänning, underspänning, överbelastning och jordfel.
- Reglera pumpvarvtalet: accelerations- och retardationstid.
- Kompensera för ökat flödesmotstånd vid höga flödeshastigheter.
- Utföra automatiska test vid inställda intervall.
- Övervaka frekvensomformarens och motorns drifttimmar.
- Visa energiförbrukningen (kWh).
- Visa alla funktioner på en LCD-display på olika språk (italienska, engelska, franska, tyska, spanska, portugisiska, nederländska o.s.v.).
- Skicka en signal till ett fjärrstyrningssystem som är proportionell med trycket och frekvensen.
- Kommunicera med externa styrsystem via Modbus (RS485-gränssnitt) och BACnet som standard.



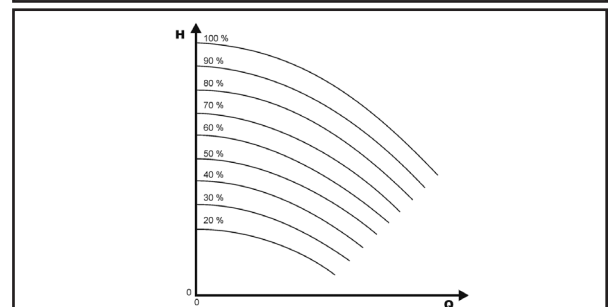
Styrning mot konstant tryck



Styrning mot systemkurva



Styrning mot konstant flöde



Styrning mot extern signal

SERIE e-LNT..H HYDROVAR (ErP 2009/125/EG)

Fr.o.m. 1 juli 2021 gäller att i överensstämmelse med de nya **förordningarna (EU) 2019/1781** och **2021/341** ska **varvtalsreglerare** med **3-fas in-/utström** och märkspänning mellan **100 V** och **1 000 V** som är specificerade för drift med motorer som ingår i samma förordningar (**0,12–1 000 kW**) ha verkningsgradsnivå **IE2**.

Följande tabeller innehåller även obligatorisk information i enlighet med Bilaga I, del 4, i förordningarna.

PN kW	Fas	UNin V	Pa kVA	Effektförbrukning (PL) vid en frekvens på 10 kHz										IE
				% Pa										
				stand-by	0;25	0;50	0;100	50;25	50;50	50;100	90;50	90;100		
1,5	~1	208-240	ingår inte i förordningen											
2,2														
3														
4														
1,5	~3	208-240	2,45	0,4%	1,3%	1,6%	1,9%	1,4%	1,7%	2,5%	2,0%	3,1%	2	
2,2			3,46	0,3%	1,3%	1,6%	2,4%	1,4%	1,8%	2,7%	2,0%	3,3%		
3			5,15	0,2%	1,1%	1,4%	2,2%	1,3%	1,7%	2,6%	1,9%	3,2%		
4			6,00	0,2%	1,1%	1,3%	2,1%	1,3%	1,6%	2,5%	1,9%	3,1%		
5,5			7,90	0,1%	0,9%	1,1%	1,8%	1,0%	1,4%	2,4%	1,7%	3,2%		
7,5			10,1	0,1%	0,7%	0,9%	1,5%	0,8%	1,1%	2,1%	1,4%	3,1%		
11			15,1	0,1%	0,7%	0,9%	1,7%	0,8%	1,2%	2,3%	1,4%	3,0%		
1,5		~3	380-460	2,56	0,4%	1,2%	1,5%	1,8%	1,3%	1,6%	2,1%	1,6%		2,3%
2,2				3,67	0,3%	1,2%	1,3%	1,7%	1,3%	1,5%	2,1%	1,6%		2,3%
3				5,00	0,2%	1,1%	1,1%	1,5%	1,2%	1,4%	2,1%	1,5%		2,2%
4				6,20	0,2%	1,0%	0,9%	1,4%	1,1%	1,4%	2,0%	1,4%		2,2%
5,5				8,30	0,2%	0,8%	0,8%	1,3%	0,9%	1,2%	1,9%	1,3%		2,2%
7,5				10,7	0,1%	0,7%	0,6%	1,2%	0,7%	1,0%	1,8%	1,2%		2,3%
11				15,9	0,1%	0,6%	0,6%	1,2%	0,7%	1,0%	1,8%	1,2%		2,2%
15	21,5			0,1%	0,5%	0,6%	1,2%	0,6%	0,9%	1,6%	1,1%	2,0%		
18,5	25,6			0,1%	0,5%	0,6%	1,2%	0,6%	0,8%	1,6%	1,0%	1,9%		
22	29,4			0,0%	0,5%	0,7%	1,3%	0,6%	0,9%	1,6%	1,0%	2,1%		

hvl-pl-sv_a_te

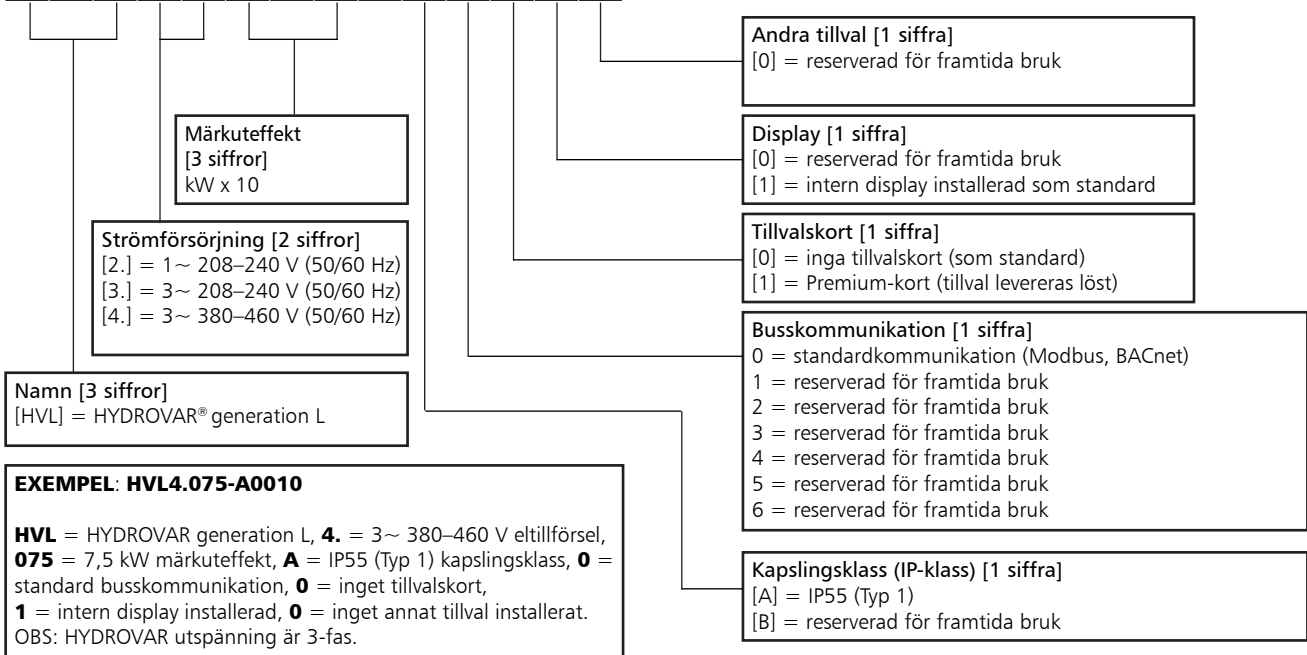
PN kW	~	UNin V	Tillverkare		f _{Nin} Hz	I _{Nin} max A	U _{nout} V	f _{Nout} Hz	I _{nout} max A	Driftförhållanden*							
			Xylem Service Italia Srl Org. No. 07520560967 Montecchio Maggiore (VI) - Italien							Höjd över havet m	Min./max. omg.t °C	ATEX					
			Modell														
1,5	1	208-240	HVL 2.015-..		50/60	11,6	0-100% U _{Nin}	15-70	7,5	≤1000	-15/40	Nej					
2,2			HVL 2.022-..			1			15,1								
3			HVL 2.030-..			22,3			14,3								
4			HVL 2.040-..			27,6			16,7								
1,5	3	208-240	HVL 3.015-..		7	0-100% U _{Nin}	15-70	7,5	≤1000	-15/40	Nej						
2,2			HVL 3.022-..		9,1			10									
3			HVL 3.030-..		13,3			14,3									
4			HVL 3.040-..		16,5			16,7									
5,5			HVL 3.055-..		23,5			24,2									
7,5			HVL 3.075-..		29,6			31									
11			HVL 3.110-..		3			43,9									
1,5		3	380-460	HVL 4.015-..				3,9				0-100% U _{Nin}	15-70	4,1	≤1000	-15/40	Nej
2,2				HVL 4.022-..				5,3						5,7			
3				HVL 4.030-..				7,2						7,3			
4				HVL 4.040-..				10,1						10			
5,5				HVL 4.055-..				12,8						13,5			
7,5				HVL 4.075-..				16,9						17			
11				HVL 4.110-..				24,2						24			
15	HVL 4.150-..			33,3	32												
18,5	HVL 4.185-..			38,1	38												
22	HVL 4.220-..			44,7	44												

*upp till 2 000 m eller max. 55 °C med sänkt spänningstillförsel

hvl-sv_b_te

HYDROVAR HVL IDENTIFIKATIONSKOD

H V L 4 . 0 7 5 - A 0 0 1 0



MÅTT OCH VIKTER



TYP	MODELLER			MÅTT (mm)				VIKT Kg
	/2	/3	/4	L	B	H	X	
STORLEK A	HVL2.015 ÷ 2.022	HVL3.015 ÷ 3.022	HVL4.015 ÷ 4.040	216	205	170	243	5,6
STORLEK B	HVL2.030 ÷ 2.040	HVL3.030 ÷ 3.055	HVL4.055 ÷ 4.110	276	265	185	305	10,5
STORLEK C	-	HVL3.075 ÷ 3.110	HVL4.150 ÷ 4.220	366	337	200	407	15,6

HVL_dim-sv_b_td

HYDROVAR HVL ELEKTROMAGNETISK KOMPATIBILITET

Krav för elektromagnetisk kompatibilitet

HYDROVAR uppfyller produktstandard EN 61800-3:2004 + A1:2012 som definierar kategorierna (C1 till C4) för anordningens användningsområden.

En klassificering av HYDROVAR utifrån kategorier (baserad på EN 61800-3) beroende på motorkabellängden anges i följande tabeller:

HVL	Klassificering av HYDROVAR utifrån kategorier baserad på EN 61800-3
2,015–2,040	C1 (*)
3,015–3,110	C2 (*)
4,015–4,220	C2 (*)

(*) 0,75 motorkabellängd; kontakta Xylem för mer information

Sv-Rev_A

KORT

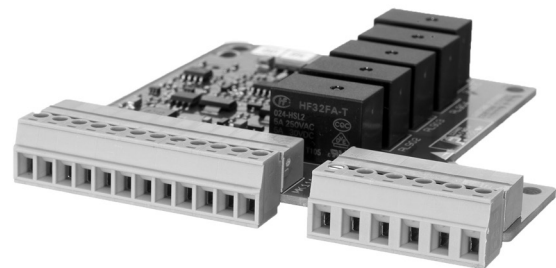
Premium-kort HYDROVAR

För serie e-LNE..H och e-LNT..H levereras Premium-kortet monterat som tillval på den fristående HYDROVAR.

Det innebär att upp till fem pumpar med fast varvtal kan styras via en extern panel.

Premium-kortet medger de extra egenskaper som listas nedan:

- Två extra analoga ingångar
- Två analoga utgångar
- En extra digital ingång
- Fem reläer



TILLVALSKOMPONENTER

Givare

Följande givare finns för HYDROVAR:

- Tryckgivare
- Differentialtryckgivare
- Temperaturgivare
- Flödesindikator (strypfläns, induktiv flödesmätare)
- Nivågivare

SERIE e-LNT..H

LISTA ÖVER MODELLER VID 50 Hz, 2 POLER

STORLEK	kW	VERSION					
		LNTEH			LNTSH		
		/2	/3	/4	/2	/3	/4
LNT..H		1 ~ 230V	3 ~ 230V	3 ~ 400V	1 ~ 230V	3 ~ 230V	3 ~ 400V
32-160/07	0,75	A	A	A	A	A	A
32-160/11	1,1	A	A	A	A	A	A
32-160/15	1,5	A	A	A	A	A	A
32-160/22	2,2	A	A	A	A	A	A
32-160/30	3	NF	NF	A	NF	NF	A
40-125/11	1,1	A	A	A	A	A	A
40-125/15	1,5	A	A	A	A	A	A
40-125/22	2,2	A	A	A	A	A	A
40-125/30	3	B	B	A	B	B	A
40-160/22	2,2	A	A	A	A	A	A
40-160/30	3	B	B	A	B	B	A
40-160/40	4	B	B	A	B	B	A
40-160/55	5,5	-	B	B	-	B	B
40-200/30	3	B	B	A	B	B	A
40-200/40	4	B	B	A	B	B	A
40-200/55	5,5	-	B	B	-	B	B
40-200/75	7,5	-	C	B	-	C	B
40-250/75	7,5	-	C	B	-	C	B
40-250/92	9,2	-	C	B	-	-	-
40-250/110	11	-	C	B	-	C	B
40-250/150	15	-	-	C	-	-	C
50-125/15	1,5	A	A	A	A	A	A
50-125/22	2,2	A	A	A	A	A	A
50-125/30	3	B	B	A	B	B	A
50-125/40	4	B	B	A	B	B	A
50-160/30	3	B	B	A	B	B	A
50-160/40	4	B	B	A	B	B	A
50-160/55	5,5	-	B	B	-	B	B
50-160/75	7,5	-	NF	B	-	NF	B
50-200/55	5,5	-	B	B	-	B	B
50-200/75	7,5	-	C	B	-	C	B
50-200/92	9,2	-	C	B	-	-	-
50-200/110	11	-	C	B	-	C	B
50-250/92	9,2	-	C	B	-	-	-
50-250/110	11	-	C	B	-	C	B
50-250/150	15	-	-	C	-	-	C
50-250/185	18,5	-	-	C	-	-	C
50-250/220	22	-	-	C	-	-	C

NF = Ej genomförbart, endast version med väggmonteringsatts.

STORLEK	kW	VERSION					
		LNTEH			LNTSH		
		/2	/3	/4	/2	/3	/4
LNT..H		1 ~ 230V	3 ~ 230V	3 ~ 400V	1 ~ 230V	3 ~ 230V	3 ~ 400V
65-125/30	3	B	B	A	B	B	A
65-125/40	4	B	B	A	B	B	A
65-125/55	5,5	-	B	B	-	B	B
65-125/75	7,5	-	NF	B	-	NF	B
65-160/55	5,5	-	B	B	-	B	B
65-160/75	7,5	-	NF	B	-	NF	B
65-160/92	9,2	-	NF	B	-	-	-
65-160/110	11	-	NF	B	-	NF	B
65-200/92	9,2	-	C	B	-	-	-
65-200/110	11	-	C	B	-	C	B
65-200/150	15	-	-	C	-	-	C
65-200/185	18,5	-	-	C	-	-	C
65-250/150	15	-	-	C	-	-	C
65-250/185	18,5	-	-	C	-	-	C
65-250/220	22	-	-	C	-	-	C
80-125/40	4	B	B	A	B	B	A
80-125/110	11	-	C	B	-	C	B
80-160/55	5,5	-	B	B	-	-	-
80-160/75	7,5	-	C	B	-	C	B
80-160/92	9,2	-	C	B	-	-	-
80-160/110	11	-	C	B	-	C	B
80-160/150	15	-	-	C	-	-	C
80-160/185	18,5	-	-	C	-	-	C
80-200/110	11	-	-	-	-	C	B
80-200/150	15	-	-	-	-	-	C
80-200/185	18,5	-	-	-	-	-	C
80-200/220	22	-	-	-	-	-	C
80-250/220	22	-	-	-	-	-	C
100-160/110	11	-	C	B	-	C	B
100-160/150	15	-	-	C	-	-	C
100-160/185	18,5	-	-	C	-	-	C
100-160/220	22	-	-	C	-	-	C
100-200/220	22	-	-	-	-	-	C

LNT-HVL_models-2p50-sv_c_sc

TECKENFÖRKLARING

LNTEH: Förlängd axel med HYDROVAR (tvillingversion).

LNTSH: Stubbaxel med HYDROVAR (tvillingversion).

A, B och **C:** mekaniska storlekar av HYDROVAR, se tabellen "MÅTT OCH VIKTER FÖR HYDROVAR" på de föregående sidorna.

SERIE e-LNT..H

LISTA ÖVER MODELLER VID 50 Hz, 4 POLER

STORLEK	kW	VERSION					
		LNTEH			LNTSH		
		/2	/3	/4	/2	/3	/4
LNT..H		1 ~ 230V	3 ~ 230V	3 ~ 400V	1 ~ 230V	3 ~ 230V	3 ~ 400V
40-160/05	0,55	A	A	A	A	A	A
40-160/07	0,75	A	A	A	A	A	A
40-200/05	0,55	A	A	A	A	A	A
40-200/07	0,75	A	A	A	A	A	A
40-200/11	1,1	A	A	A	A	A	A
40-250/11	1,1	-	-	-	A	A	A
40-250/15	1,5	A	A	A	A	A	A
40-250/22	2,2	A	A	A	A	A	A
50-125/05	0,55	A	A	A	A	A	A
50-160/05	0,55	A	A	A	A	A	A
50-160/07	0,75	A	A	A	A	A	A
50-160/11	1,1	A	A	A	A	A	A
50-200/07	0,75	A	A	A	A	A	A
50-200/11	1,1	A	A	A	A	A	A
50-200/15	1,5	A	A	A	A	A	A
50-250/11	1,1	-	-	-	A	A	A
50-250/15	1,5	A	A	A	A	A	A
50-250/22	2,2	A	A	A	A	A	A
50-250/30	3	B	B	A	B	B	A
65-125/05	0,55	A	A	A	A	A	A
65-125/07	0,75	A	A	A	A	A	A
65-125/11	1,1	A	A	A	A	A	A
65-160/07	0,75	A	A	A	A	A	A
65-160/11	1,1	A	A	A	A	A	A
65-160/15	1,5	A	A	A	A	A	A
65-200/11	1,1	-	-	-	A	A	A
65-200/15	1,5	A	A	A	A	A	A
65-200/22	2,2	A	A	A	A	A	A
65-250/22	2,2	A	A	A	A	A	A
65-250/30	3	B	B	A	B	B	A
65-250/40	4	B	B	A	B	B	A
80-125/05	0,55	A	A	A	A	A	A
80-125/15	1,5	A	A	A	A	A	A
80-160/11	1,1	-	-	-	A	A	A
80-160/15	1,5	A	A	A	A	A	A
80-160/22	2,2	A	A	A	A	A	A
80-200/15	1,5	-	-	-	A	A	A
80-200/22	2,2	-	-	-	A	A	A
80-200/30	3	-	-	-	B	B	A
80-200/40	4	-	-	-	B	B	A
80-250/30	3	-	-	-	B	B	A
80-250/40	4	-	-	-	B	B	A
80-250/55	5,5	-	-	-	-	B	B
80-250/75	7,5	-	-	-	-	C	B
80-315/75	7,5	-	-	-	-	C	B
80-315/110	11	-	-	-	-	C	B
80-315/150	15	-	-	-	-	-	C

STORLEK	kW	VERSION					
		LNTEH			LNTSH		
		/2	/3	/4	/2	/3	/4
LNT..H		1 ~ 230V	3 ~ 230V	3 ~ 400V	1 ~ 230V	3 ~ 230V	3 ~ 400V
100-160/15	1,5	A	A	A	A	A	A
100-160/22	2,2	A	A	A	A	A	A
100-160/30	3	B	B	A	B	B	A
100-200/30	3	-	-	-	B	B	A
100-200/40	4	-	-	-	B	B	A
100-200/55	5,5	-	-	-	-	B	B
100-250/55	5,5	-	-	-	-	B	B
100-250/75	7,5	-	-	-	-	C	B
100-250/110	11	-	-	-	-	C	B
100-315/110	11	-	-	-	-	C	B
100-315/150	15	-	-	-	-	-	C
100-315/185	18,5	-	-	-	-	-	C
100-315/220	22	-	-	-	-	-	C
125-160/22	2,2	-	-	-	A	A	A
125-160/30	3	-	-	-	B	B	A
125-160/40	4	-	-	-	B	B	A
125-200/55	5,5	-	-	-	-	B	B
125-200/75	7,5	-	-	-	-	C	B
125-250/75	7,5	-	-	-	-	C	B
125-250/110	11	-	-	-	-	C	B
125-315/150	15	-	-	-	-	-	C
125-315/185	18,5	-	-	-	-	-	C
125-315/220	22	-	-	-	-	-	C
150-200/55	5,5	-	-	-	-	B	B
150-200/75	7,5	-	-	-	-	C	B
150-200/110	11	-	-	-	-	C	B
150-250/110	11	-	-	-	-	C	B
150-250/150	15	-	-	-	-	-	C
150-315/185	18,5	-	-	-	-	-	C
150-315/220	22	-	-	-	-	-	C

LNTH-HVL_models-4p50-sv_c_sc

SERIE e-LNT..H

TABELL ÖVER ELEKTRISKA DATA VID 50 Hz, 2 POLER

STORLEK LNT..H	kW	MATNINGSSTRÖM (A)					
		LNTEH			LNTSH		
		/2 1 ~ 230V	/3 3 ~ 230V	/4 3 ~ 400V	/2 1 ~ 230V	/3 3 ~ 230V	/4 3 ~ 400V
32-160/07	0,75	8,0	4,8	2,8	8,0	4,8	2,8
32-160/11	1,1	11,7	7,1	4,1	11,7	7,1	4,1
32-160/15	1,5	15,9	9,6	5,7	15,9	9,6	5,7
32-160/22	2,2	23,4	14,1	8,3	23,4	14,1	8,3
32-160/30	3	*32,0	*19,4	11,2	*32,0	*19,4	11,2
40-125/11	1,1	11,7	7,1	4,1	11,7	7,1	4,1
40-125/15	1,5	15,9	9,6	5,7	15,9	9,6	5,7
40-125/22	2,2	23,4	14,1	8,3	23,4	14,1	8,3
40-125/30	3	31,9	19,2	11,2	31,9	19,2	11,2
40-160/22	2,2	23,4	14,1	8,3	23,4	14,1	8,3
40-160/30	3	31,9	19,2	11,2	31,9	19,2	11,2
40-160/40	4	42,5	25,3	14,6	42,5	25,3	14,6
40-160/55	5,5	-	34,5	20,1	-	34,5	20,1
40-200/30	3	31,9	19,2	11,2	31,9	19,2	11,2
40-200/40	4	42,5	25,3	14,6	42,5	25,3	14,6
40-200/55	5,5	-	34,5	20,1	-	34,5	20,1
40-200/75	7,5	-	46,1	27,3	-	46,1	27,3
40-250/75	7,5	-	46,1	27,3	-	46,1	27,3
40-250/92	9,2	-	56,9	32,4	-	-	-
40-250/110	11	-	68,0	38,7	-	68,0	38,7
40-250/150	15	-	-	52,2	-	-	52,2
50-125/15	1,5	15,9	9,6	5,7	15,9	9,6	5,7
50-125/22	2,2	23,4	14,1	8,1	23,4	14,1	8,3
50-125/30	3	31,9	19,2	11,2	31,9	19,2	11,2
50-125/40	4	42,5	25,3	14,6	42,5	25,3	14,6
50-160/30	3	31,9	19,2	11,2	31,9	19,2	11,2
50-160/40	4	42,5	25,3	14,6	42,5	25,3	14,6
50-160/55	5,5	-	34,5	20,1	-	34,5	20,1
50-160/75	7,5	-	*47,5	27,3	-	*47,5	27,3
50-200/55	5,5	-	34,5	20,1	-	34,5	20,1
50-200/75	7,5	-	46,1	27,3	-	46,1	46,1
50-200/92	9,2	-	56,9	32,4	-	-	-
50-200/110	11	-	68,0	38,7	-	68,0	38,7
50-250/92	9,2	-	56,9	32,4	-	-	-
50-250/110	11	-	68,0	38,7	-	68,0	38,7
50-250/150	15	-	-	52,2	-	-	52,2
50-250/185	18,5	-	-	64,3	-	-	64,3
50-250/220	22	-	-	76,1	-	-	76,1

Nominell ström LNT tillförd av HVL vid 50 Hz

* Nominell ström för väggmonteringsats ingår

STORLEK LNT..H	kW	MATNINGSSTRÖM (A)					
		LNTEH			LNTSH		
		/2 1 ~ 230V	/3 3 ~ 230V	/4 3 ~ 400V	/2 1 ~ 230V	/3 3 ~ 230V	/4 3 ~ 400V
65-125/30	3	31,9	19,2	11,2	31,9	19,2	11,2
65-125/40	4	42,5	25,3	14,6	42,5	25,3	14,6
65-125/55	5,5	-	34,5	20,1	-	34,5	20,1
65-125/75	7,5	-	*47,5	27,3	-	*47,5	27,3
65-160/55	5,5	-	34,5	20,1	-	34,5	20,1
65-160/75	7,5	-	*47,5	27,3	-	*47,5	27,3
65-160/92	9,2	-	*58,3	32,4	-	-	-
65-160/110	11	-	*69,4	40,3	-	*69,4	40,3
65-200/92	9,2	-	56,9	32,4	-	-	-
65-200/110	11	-	68,0	38,7	-	68,0	38,7
65-200/150	15	-	-	52,2	-	-	52,2
65-200/185	18,5	-	-	64,3	-	-	64,3
65-250/150	15	-	-	52,2	-	-	52,2
65-250/185	18,5	-	-	64,3	-	-	64,3
65-250/220	22	-	-	76,1	-	-	76,1
80-125/40	4	42,5	25,3	14,6	42,5	25,3	14,6
80-125/110	11	-	68,0	38,7	-	68,0	38,7
80-160/55	5,5	-	33,8	20,0	-	-	-
80-160/75	7,5	-	46,1	27,3	-	46,1	27,3
80-160/92	9,2	-	56,9	32,4	-	-	-
80-160/110	11	-	68,0	38,7	-	68,0	38,7
80-160/150	15	-	-	52,2	-	-	52,2
80-160/185	18,5	-	-	64,3	-	-	64,3
80-200/110	11	-	-	-	-	68,0	38,7
80-200/150	15	-	-	-	-	-	52,2
80-200/185	18,5	-	-	-	-	-	64,3
80-200/220	22	-	-	-	-	-	76,1
80-250/220	22	-	-	-	-	-	76,1
100-160/110	11	-	68,0	38,7	-	68,0	38,7
100-160/150	15	-	-	52,2	-	-	52,2
100-160/185	18,5	-	-	64,3	-	-	64,3
100-160/220	22	-	-	76,1	-	-	76,1
100-200/220	22	-	-	-	-	-	76,1

LNTH-HVL-2p50-sv_b_te

SERIE e-LNT..H

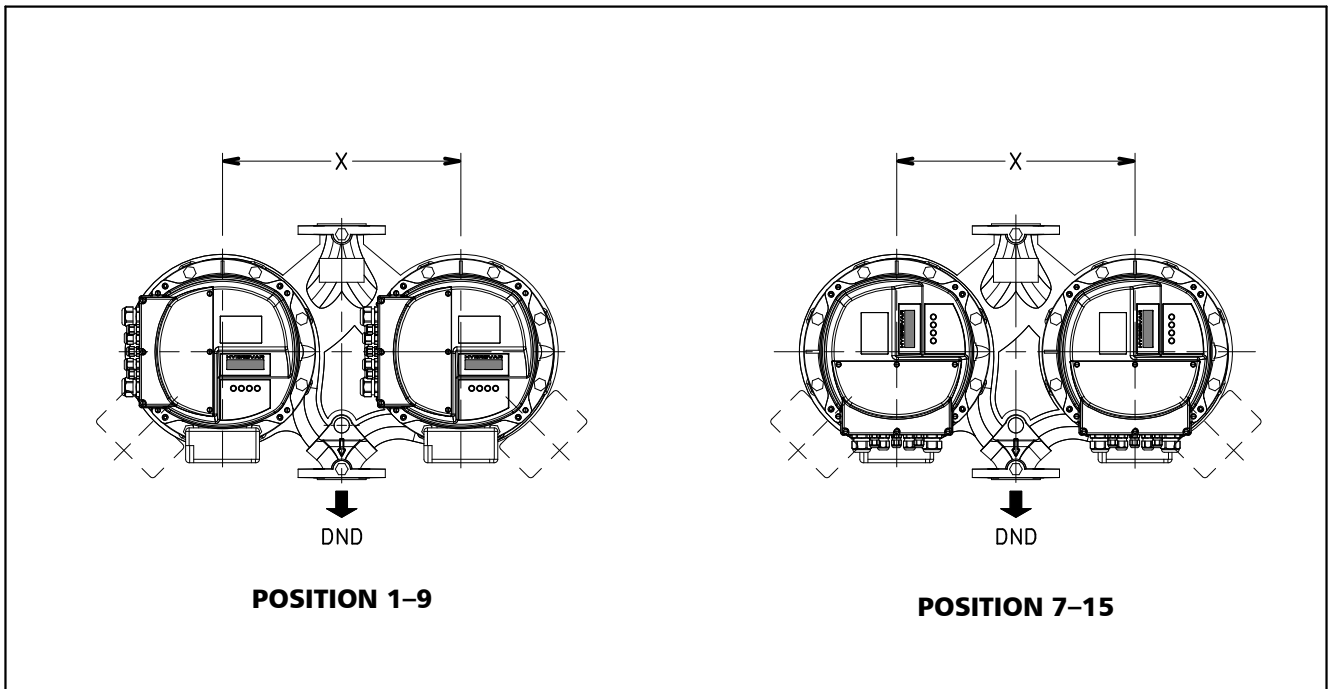
TABELL ÖVER ELEKTRISKA DATA VID 50 Hz, 4 POLER

STORLEK LNT..H	kW	MATNINGSSTRÖM (A)					
		LNTEH			LNTSH		
		/2	/3	/4	/2	/3	/4
		1 ~ 230V	3 ~ 230V	3 ~ 400V	1 ~ 230V	3 ~ 230V	3 ~ 400V
40-160/05	0,55	6,27	3,98	2,58	6,27	3,98	2,58
40-160/07	0,75	8,55	5,42	3,51	8,55	5,42	3,51
40-200/05	0,55	6,27	3,98	2,58	6,27	3,98	2,58
40-200/07	0,75	8,55	5,42	3,51	8,55	5,42	3,51
40-200/11	1,1	12,5	7,96	5,15	12,5	7,96	5,15
40-250/11	1,1	-	-	-	12,5	7,96	5,15
40-250/15	1,5	17,1	9,92	7,03	17,1	9,92	7,03
40-250/22	2,2	25,1	14,1	10,3	25,1	14,1	10,3
50-125/05	0,55	6,27	3,98	2,58	6,27	3,98	2,58
50-160/05	0,55	6,27	3,98	2,58	6,27	3,98	2,58
50-160/07	0,75	8,55	5,42	3,51	8,55	5,42	3,51
50-160/11	1,1	12,5	7,96	5,15	12,5	7,96	5,15
50-200/07	0,75	8,55	5,42	3,51	8,55	5,42	3,51
50-200/11	1,1	12,5	7,96	5,15	12,5	7,96	5,15
50-200/15	1,5	17,1	9,92	7,03	17,1	9,92	7,03
50-250/11	1,1	-	-	-	12,5	7,96	5,15
50-250/15	1,5	17,1	9,92	7,03	17,1	9,92	7,03
50-250/22	2,2	25,1	14,1	10,3	25,1	14,1	10,3
50-250/30	3	34,2	19,2	11,2	34,2	19,2	11,2
65-125/05	0,55	6,27	3,98	2,58	6,27	3,98	2,58
65-125/07	0,75	8,55	5,42	3,51	8,55	5,42	3,51
65-125/11	1,1	12,5	7,96	5,15	12,5	7,96	5,15
65-160/07	0,75	8,55	5,42	3,51	8,55	5,42	3,51
65-160/11	1,1	12,5	7,96	5,15	12,5	7,96	5,15
65-160/15	1,5	17,1	9,92	7,03	17,1	9,92	7,03
65-200/11	1,1	-	-	-	12,5	7,96	5,15
65-200/15	1,5	17,1	9,92	7,03	17,1	9,92	7,03
65-200/22	2,2	25,1	14,1	10,3	25,1	14,1	10,3
65-250/22	2,2	25,1	14,1	10,3	25,1	14,1	10,3
65-250/30	3	34,2	19,2	11,2	34,2	19,2	11,2
65-250/40	4	45,6	25,6	14,8	45,6	25,6	14,8
80-125/05	0,55	6,27	3,98	2,58	6,27	3,98	2,58
80-125/15	1,5	17,1	9,92	7,03	17,1	9,92	7,03
80-160/11	1,1	-	-	-	12,5	7,96	5,15
80-160/15	1,5	17,1	9,92	7,03	17,1	9,92	7,03
80-160/22	2,2	25,1	14,1	10,3	25,1	14,1	10,3
80-200/15	1,5	-	-	-	17,1	9,92	7,03
80-200/22	2,2	-	-	-	25,1	14,1	10,3
80-200/30	3	-	-	-	34,2	19,2	11,2
80-200/40	4	-	-	-	45,6	25,6	14,8
80-250/30	3	-	-	-	34,2	19,2	11,2
80-250/40	4	-	-	-	45,6	25,6	14,8
80-250/55	5,5	-	-	-	-	34,5	20,2
80-250/75	7,5	-	-	-	-	47,1	27,4
80-315/75	7,5	-	-	-	-	47,1	27,4
80-315/110	11	-	-	-	-	69	38,7
80-315/150	15	-	-	-	-	-	52,4

LNTH-HVL-4p50-sv_b_te

STORLEK LNT..H	kW	MATNINGSSTRÖM (A)					
		LNTEH			LNTSH		
		/2	/3	/4	/2	/3	/4
		1 ~ 230V	3 ~ 230V	3 ~ 400V	1 ~ 230V	3 ~ 230V	3 ~ 400V
100-160/15	1,5	17,1	9,92	7,03	17,1	9,92	7,03
100-160/22	2,2	25,1	14,1	10,3	25,1	14,1	10,3
100-160/30	3	34,2	19,2	11,2	34,2	19,2	11,2
100-200/30	3	-	-	-	34,2	19,2	11,2
100-200/40	4	-	-	-	45,6	25,6	14,8
100-200/55	5,5	-	-	-	-	34,5	20,2
100-250/55	5,5	-	-	-	-	34,5	20,2
100-250/75	7,5	-	-	-	-	47,1	27,4
100-250/110	11	-	-	-	-	69	38,7
100-315/110	11	-	-	-	-	69	38,7
100-315/150	15	-	-	-	-	-	52,4
100-315/185	18,5	-	-	-	-	-	64,6
100-315/220	22	-	-	-	-	-	77,6
125-160/22	2,2	-	-	-	25,1	14,1	10,3
125-160/30	3	-	-	-	34,2	19,2	11,2
125-160/40	4	-	-	-	45,6	25,6	14,8
125-200/55	5,5	-	-	-	-	34,5	20,2
125-200/75	7,5	-	-	-	-	47,1	27,4
125-250/75	7,5	-	-	-	-	47,1	27,4
125-250/110	11	-	-	-	-	69	38,7
125-315/150	15	-	-	-	-	-	52,4
125-315/185	18,5	-	-	-	-	-	64,6
125-315/220	22	-	-	-	-	-	77,6
150-200/55	5,5	-	-	-	-	34,5	20,2
150-200/75	7,5	-	-	-	-	47,1	27,4
150-200/110	11	-	-	-	-	69	38,7
150-250/110	11	-	-	-	-	69	38,7
150-250/150	15	-	-	-	-	-	52,4
150-315/185	18,5	-	-	-	-	-	64,6
150-315/220	22	-	-	-	-	-	77,6

**SERIE e-LNT..H
HYDROVAR HVL DISPLAYPOSITION**



HVL STORLEK A	
X (mm)	HVL standardposition
275	7-15
310	1-9
360	1-9
395	1-9
410	1-9

HVL STORLEK B	
X (mm)	HVL standardposition
275	NF**
310	7-15
360	7-15
395	1-9
410	1-9
420	1-9
435	1-9
470	1-9

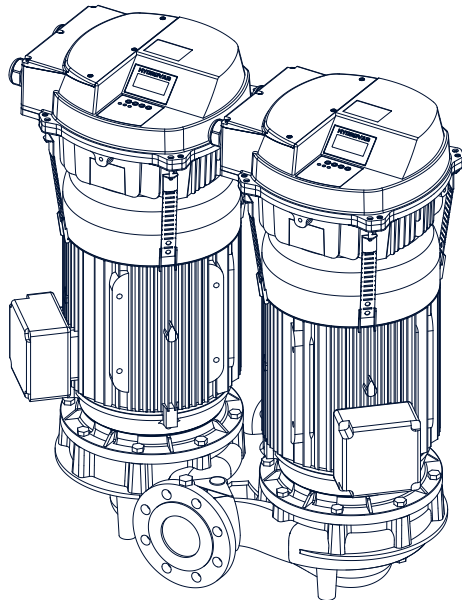
HVL STORLEK C	
X (mm)	HVL standardposition
310	NF**
360	NF**
395	7-15
410	7-15
420	7-15
435	7-15
470	7-15
480	1-9
	7-15 (endast 22 kW)
500	1-9
	7-15 (endast 22 kW)

NF** = Ej GENOMFÖRBART, endast version med väggmonteringsatts.

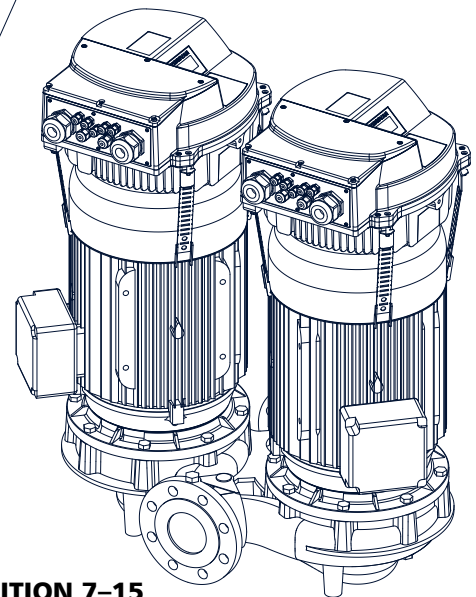
Displayplaceringen kan vara en annan vid användning av specialmotor.

HVL_LNT-pos-sv_b_td

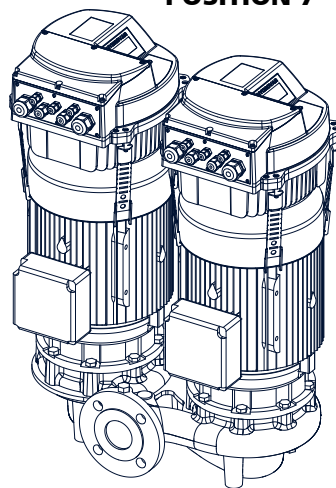
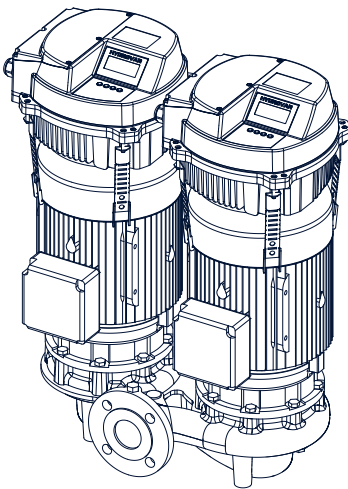
**SERIE e-LNT..H
HYDROVAR HVL DISPLAYPOSITION**



POSITION 1-9

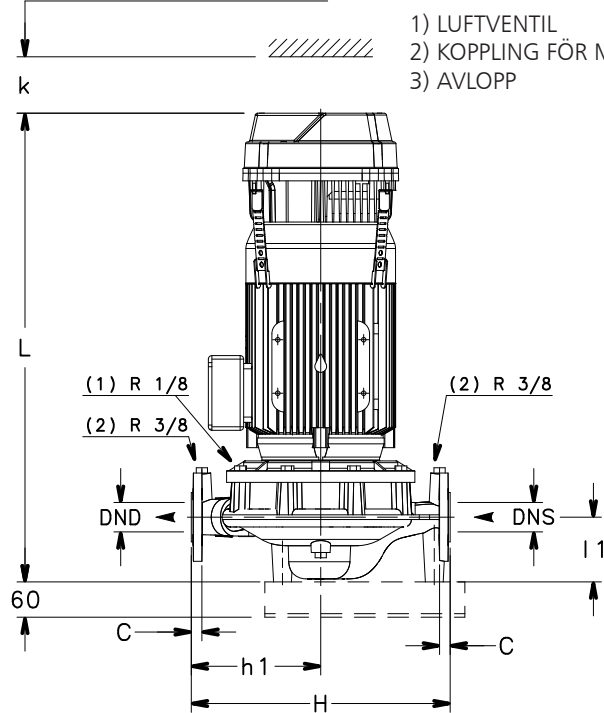


POSITION 7-15

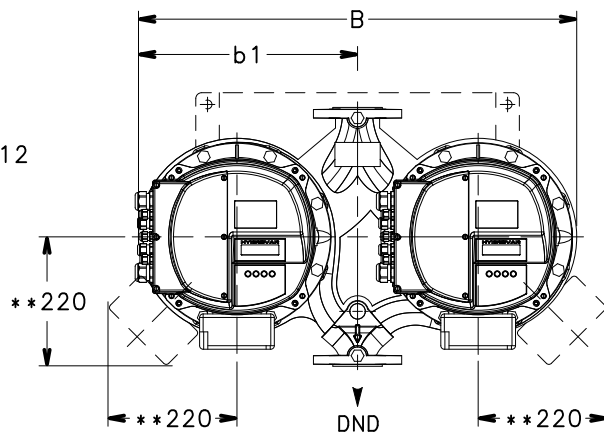
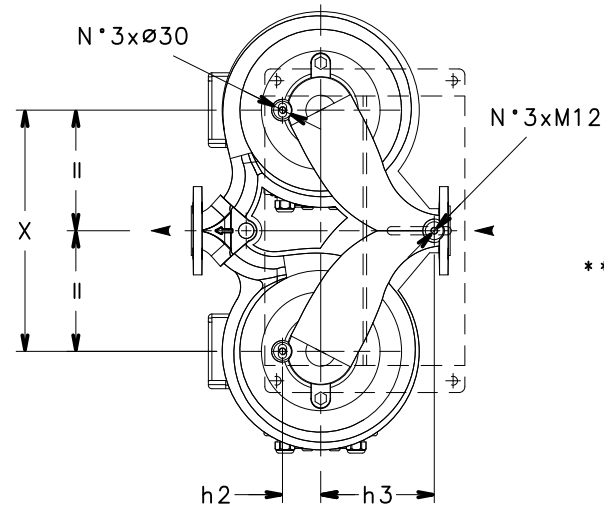
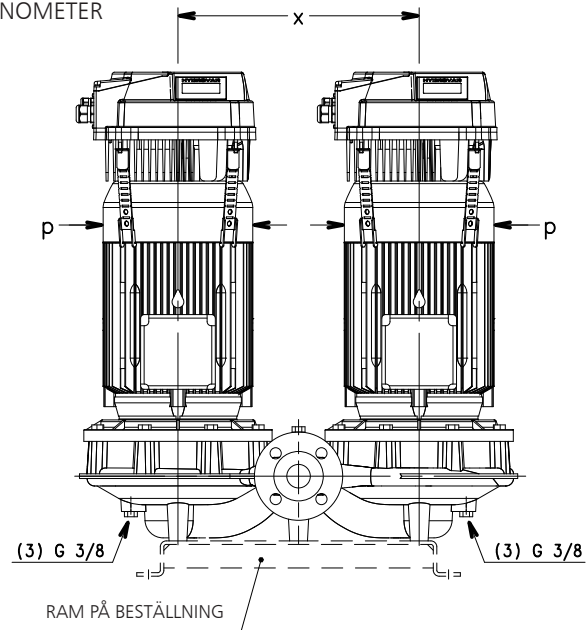


SERIE LNTEH 32, 40, 50, 65, 80, 100
MÅTT OCH VIKTER VID 50 Hz, 2 POLER

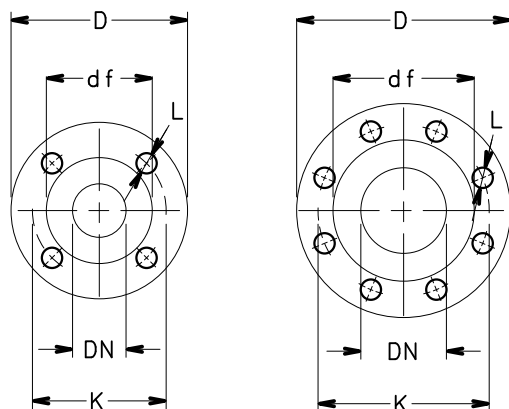
UTRYMME FÖR DEMONTERING



- 1) LUFTVENTIL
- 2) KOPPLING FÖR MANOMETER
- 3) AVLOPP



** ENDAST FÖR MODELLER MED 15-18, 5-22 KW MOTORER



FLÄNS

EN1092-2, PN 16 *)

DN	D	K	C	df	L
32	140	100	18	76	4x19
40	150	110	18	84	4x19
50	165	125	20	99	4x19
65	185	145	20	118	4x19
80	200	160	22	132	8x19
100	230	180	24	157	8x19

*)...VÄRDE "C" OCH "D" KAN VARIERA FRÅN STANDARDVÄRDET.

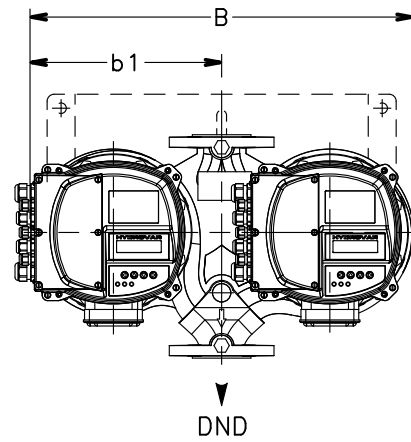
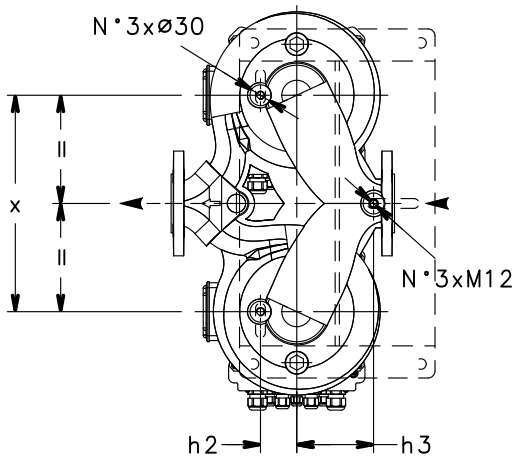
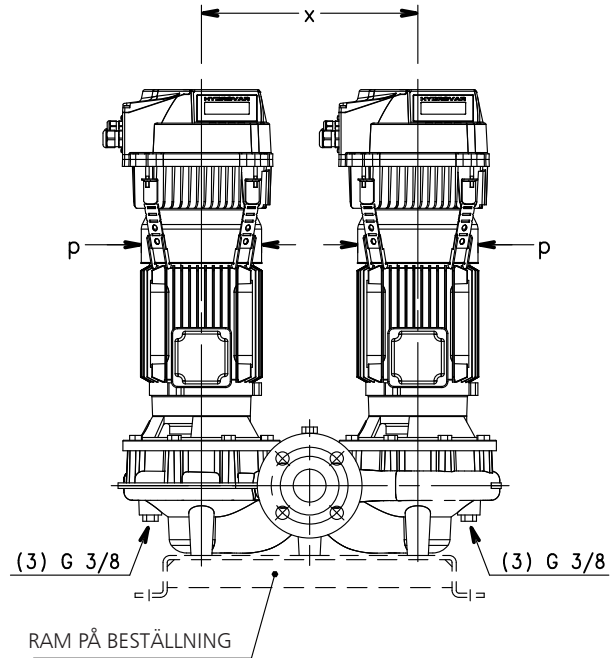
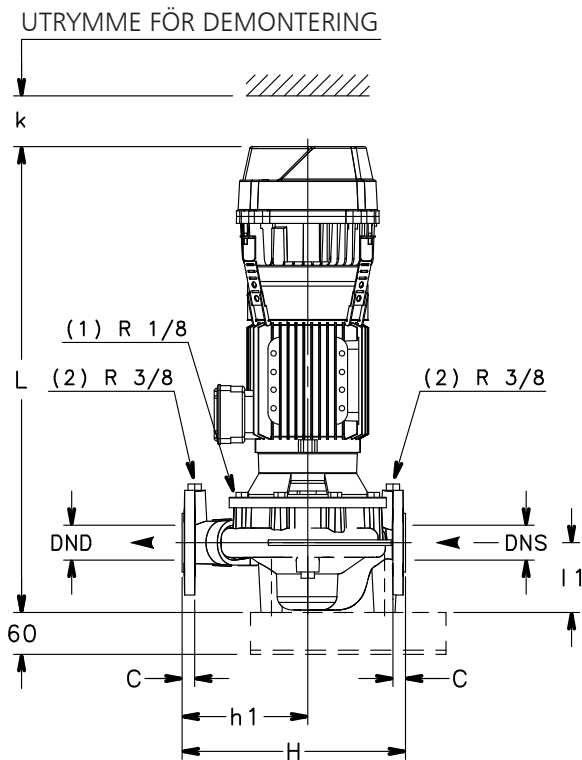
**SERIE LNEH 32, 40, 50, 65, 80, 100
MÅTT OCH VIKTER VID 50 Hz, 2 POLER**

PUMPTYP LNEEH..	MÅTT (mm)										L			x ≥	VIKT (kg)		
	DND	DNS	e	h1	h2	AD	b1	p	max	H	/2 1~230V	/3 3~230V	/4 3~400V		/2 1~230V	/3 3~230V	/4 3~400V
	32-160/07/S	32	32	90	160	160	129	123	155	249	320	623	623		623	300	36,6
32-160/11/S	32	32	90	160	160	129	123	155	249	320	623	623	623	300	37,6	37,6	37,6
32-160/15/S	32	32	90	160	160	129	123	155	249	320	623	623	623	300	38,6	38,6	38,6
32-160/22/P	32	32	90	160	160	134	123	174	254	320	658	658	658	300	45,6	45,6	45,6
32-160/30/P	32	32	90	160	160	134	123	174	254	320	673	673	658	300	51,5	51,5	46,6
40-125/11/S	40	40	100	160	160	129	128	155	249	320	643	643	643	300	38,6	38,6	38,6
40-125/15/S	40	40	100	160	160	129	128	155	249	320	643	643	643	300	39,6	39,6	39,6
40-125/22/P	40	40	100	160	160	134	128	174	254	320	678	678	678	300	46,6	46,6	46,6
40-125/30/P	40	40	100	160	160	134	128	174	254	320	693	693	678	300	52,5	52,5	47,6
40-160/22/P	40	40	100	160	160	134	128	174	254	320	678	678	678	300	46,6	46,6	46,6
40-160/30/P	40	40	100	160	160	134	128	174	254	320	693	693	678	300	52,5	52,5	47,6
40-160/40/P	40	40	100	160	160	154	128	197	274	320	714	714	699	300	57,5	57,5	52,6
40-160/55/P	40	40	100	160	160	168	128	214	288	320	-	748	748	300	-	66,5	66,5
40-200/30/P	40	40	110	220	220	134	168	174	336	440	693	693	678	300	70,5	70,5	65,6
40-200/40/P	40	40	110	220	220	154	168	197	336	440	714	714	699	300	74,5	74,5	69,6
40-200/55/P	40	40	110	220	220	168	168	214	336	440	-	748	748	300	-	83,5	83,5
40-200/75/P	40	40	110	220	220	191	168	256	359	440	-	777	762	300	-	107,6	102,5
40-250/75/P	40	40	110	220	220	191	168	256	359	440	-	777	762	300	-	107,6	102,5
40-250/92/P	40	40	110	220	220	191	168	256	359	440	-	815	800	300	-	113,6	108,5
40-250/110/P	40	40	110	220	220	191	168	256	359	440	-	815	800	300	-	116,6	111,5
40-250/150/P	40	40	110	220	220	240	168	313	408	440	-	-	904	300	-	-	156,6
50-125/15/S	50	50	116	180	160	129	128	155	247	340	649	649	649	300	43,6	43,6	43,6
50-125/22/P	50	50	116	180	160	134	128	174	252	340	684	684	684	300	50,6	50,6	50,6
50-125/30/P	50	50	116	180	160	134	128	174	252	340	699	699	684	300	56,5	56,5	51,6
50-125/40/P	50	50	116	180	160	154	128	197	272	340	720	720	705	300	61,5	61,5	56,6
50-160/30/P	50	50	116	180	160	134	128	174	252	340	699	699	684	300	56,5	56,5	51,6
50-160/40/P	50	50	116	180	160	154	128	197	272	340	720	720	705	300	61,5	61,5	56,6
50-160/55/P	50	50	116	180	160	168	128	214	286	340	-	754	754	300	-	70,5	70,5
50-160/75/P	50	50	116	180	160	191	128	256	319	340	-	783	768	300	-	96,6	91,5
50-200/55/P	50	50	111	220	220	168	168	214	336	440	-	749	749	300	-	86,5	86,5
50-200/75/P	50	50	111	220	220	191	168	256	359	440	-	778	763	300	-	110,6	105,5
50-200/92/P	50	50	111	220	220	191	168	256	359	440	-	816	801	300	-	116,6	111,5
50-200/110/P	50	50	111	220	220	191	168	256	359	440	-	816	801	300	-	119,6	114,5
50-250/92/P	50	50	111	220	220	191	168	256	359	440	-	816	801	300	-	116,6	111,5
50-250/110/P	50	50	111	220	220	191	168	256	359	440	-	816	801	300	-	119,6	114,5
50-250/150/P	50	50	111	220	220	240	168	313	408	440	-	-	905	300	-	-	159,6
50-250/185/P	50	50	111	220	220	240	168	313	408	440	-	-	905	300	-	-	170,6
50-250/220/P	50	50	111	220	220	240	168	313	408	440	-	-	905	300	-	-	179,6
65-125/30/P	65	65	105	190	170	134	148	174	296	360	713	713	698	300	68,5	68,5	63,6
65-125/40/P	65	65	105	190	170	154	148	197	302	360	734	734	719	300	73,5	73,5	68,6
65-125/55/P	65	65	105	190	170	168	148	214	316	360	-	768	768	300	-	82,5	82,5
65-125/75/P	65	65	105	190	170	191	148	256	339	360	-	797	782	300	-	106,6	101,5
65-160/55/P	65	65	105	190	170	168	148	214	316	360	-	768	768	300	-	82,5	82,5
65-160/75/P	65	65	105	190	170	191	148	256	339	360	-	797	782	300	-	106,6	101,5
65-160/92/P	65	65	105	190	170	191	148	256	339	360	-	835	820	300	-	112,6	107,5
65-160/110/P	65	65	105	190	170	191	148	256	339	360	-	835	820	300	-	115,6	110,5
65-200/92/P	65	65	118	238	238	191	178	256	360	475	-	823	808	300	-	120,6	115,5
65-200/110/P	65	65	118	238	238	191	178	256	360	475	-	823	808	300	-	123,6	118,5
65-200/150/P	65	65	118	238	238	240	178	313	409	475	-	-	912	300	-	-	163,6
65-200/185/P	65	65	118	238	238	240	178	313	409	475	-	-	912	300	-	-	174,6
65-250/150/P	65	65	118	238	238	240	178	313	409	475	-	-	912	300	-	-	163,6
65-250/185/P	65	65	118	238	238	240	178	313	409	475	-	-	912	300	-	-	174,6
65-250/220/P	65	65	118	238	238	240	178	313	409	475	-	-	912	300	-	-	183,6
80-125/40/P	80	80	114	215	205	154	168	197	336	420	733	733	718	300	85,5	85,5	80,6
80-125/110/P	80	80	114	215	205	191	168	256	359	420	-	834	819	300	-	127,6	122,5
80-160/55/P	80	80	114	215	205	168	168	214	336	420	-	767	767	300	-	94,5	94,5
80-160/75/P	80	80	114	215	205	191	168	256	359	420	-	796	781	300	-	118,6	113,5
80-160/92/P	80	80	114	215	205	191	168	256	359	420	-	834	819	300	-	124,6	119,5
80-160/110/P	80	80	114	215	205	191	168	256	359	420	-	834	819	300	-	127,6	122,5
80-160/150/P	80	80	114	215	205	240	168	313	408	420	-	-	923	300	-	-	167,6
80-160/185/P	80	80	114	215	205	240	168	313	408	420	-	-	923	300	-	-	178,6
100-160/110/P	100	100	140	260	240	191	171	256	359	500	-	865	850	300	-	139	134
100-160/150/P	100	100	140	260	240	240	171	313	408	500	-	-	954	300	-	-	179
100-160/185/P	100	100	140	260	240	240	171	313	408	500	-	-	954	300	-	-	190
100-160/220/P	100	100	140	260	240	240	171	313	408	500	-	-	954	300	-	-	199

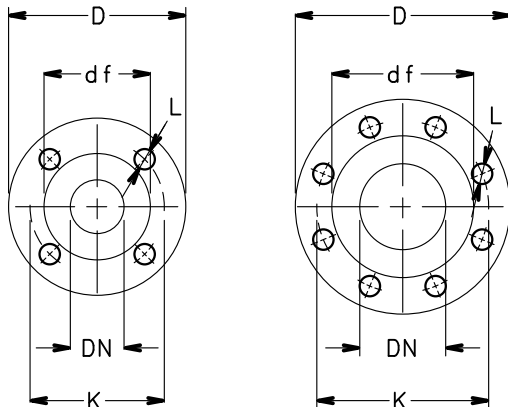
OBS: Pumpar levereras med flänsar enligt EN 1092-2 som standard. Se ritning för flänsmått.

LNEEH-HVL-32-100_2p50-sv_c_td

SERIE LNTEH 40, 50, 65, 80, 100
MÅTT OCH VIKTER VID 50 Hz, 4 POLER



- 1) LUFTVENTIL
- 2) KOPPLING FÖR MANOMETER
- 3) AVLOPP



FLÄNS

EN1092-2, PN 16 *)					
DN	D	K	C	df	L
40	150	110	18	84	4x19
50	165	125	20	99	4x19
65	185	145	20	118	4x19
80	200	160	22	132	8x19
100	230	180	24	157	8x19

*)...VÄRDE "C" OCH "D" KAN VARIERA FRÅN STANDARDVÄRDET.

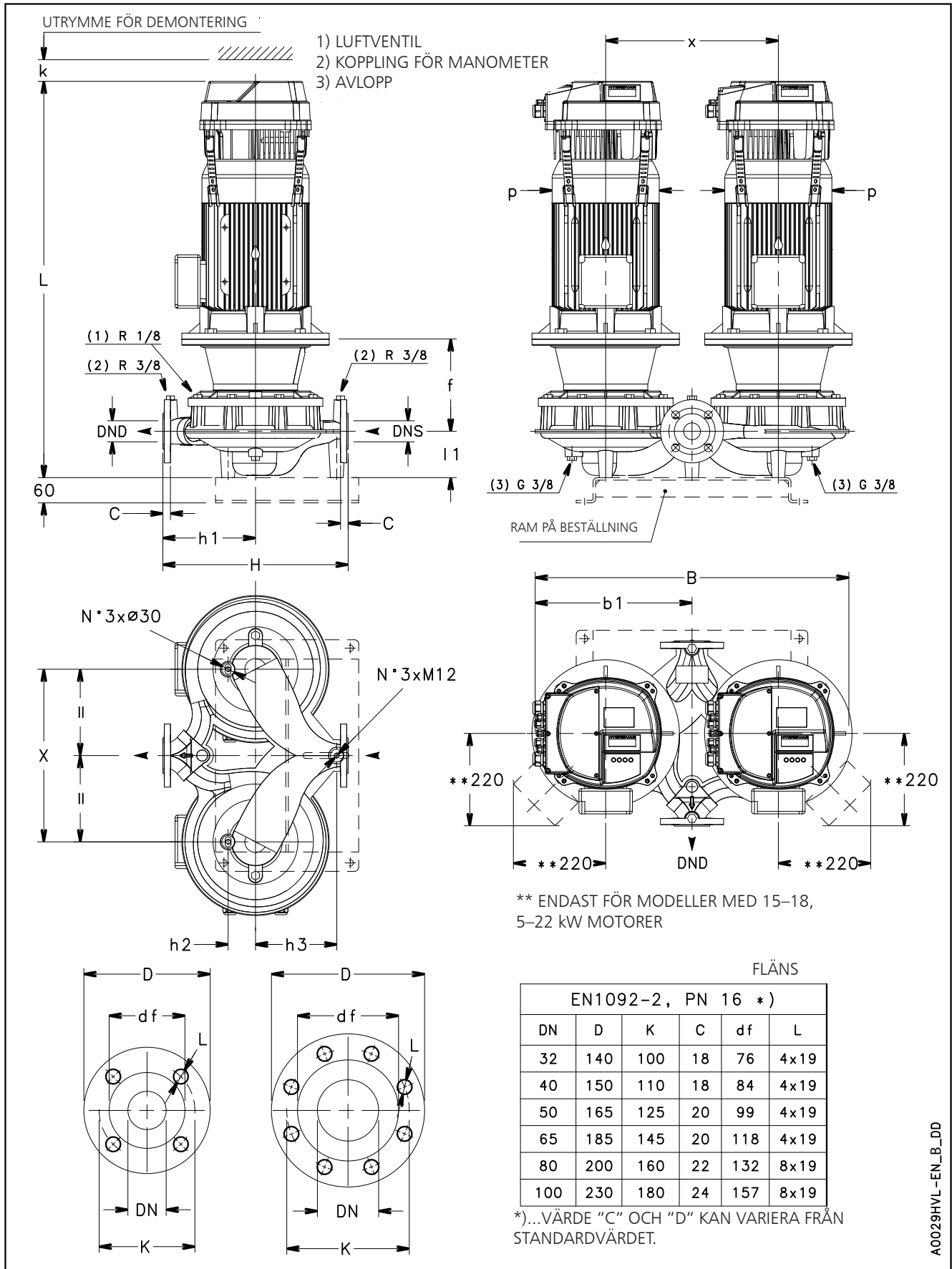
SERIE LNTEH 40, 50, 65, 80, 100
MÅTT OCH VIKTER VID 50 Hz, 4 POLER

PUMPTYP LNTEH..4	MÅTT (mm)										B	H	L			k	VIKT (kg)		
	DND	DNS	b1	h1	h2	h3	l1	p	x	/2			/3	/4	/2		/3	/4	
										1 ~ 230V			3 ~ 230V	3 ~ 400V	1 ~ 230V		3 ~ 230V	3 ~ 400V	
40-160/05/S	40	40	274,5	180	52	110	100	155	310	549	320	633	633	633	300	68,2	68,2	68,2	
40-160/07/X	40	40	274,5	180	52	110	100	159	310	549	320	601	601	601	300	68,2	68,2	68,2	
40-200/05/S	40	40	372,5	220	65	193	110	155	410	745	440	641	641	641	300	100,2	100,2	100,2	
40-200/07/X	40	40	372,5	220	65	193	110	159	410	745	440	609	609	609	300	106,2	106,2	106,2	
40-200/11/P	40	40	372,5	220	65	193	110	174	410	745	440	676	676	676	300	118,2	118,2	118,2	
40-250/15/P	40	40	372,5	220	65	193	110	174	410	745	440	676	676	676	300	126,2	126,2	126,2	
40-250/22/P	40	40	372,5	220	65	193	110	214	410	745	440	700	700	700	300	146,2	146,2	146,2	
50-125/05/S	50	50	275	190	57	120	116	155	310	555	340	649	649	649	300	77,2	77,2	77,2	
50-160/05/S	50	50	275	190	57	120	116	155	310	555	340	649	649	649	300	77,2	77,2	77,2	
50-160/07/X	50	50	275	190	57	120	116	159	310	555	340	617	617	617	300	83,2	83,2	83,2	
50-160/11/P	50	50	275	190	57	120	116	174	310	555	340	684	684	684	300	99,2	99,2	99,2	
50-200/07/X	50	50	372,5	230	60	185	115	159	410	745	440	616	616	616	300	102,2	102,2	102,2	
50-200/11/P	50	50	372,5	230	60	185	115	174	410	745	440	683	683	683	300	130,2	130,2	130,2	
50-200/15/P	50	50	372,5	230	60	185	115	174	410	745	440	683	683	683	300	138,2	138,2	138,2	
50-250/15/P	50	50	372,5	230	60	185	115	174	410	745	440	683	683	683	300	138,2	138,2	138,2	
50-250/22/P	50	50	372,5	230	60	185	115	214	410	745	440	707	707	707	300	158,2	158,2	158,2	
50-250/30/P	50	50	372,5	230	60	185	115	214	410	745	440	753	753	738	300	176,0	176,0	166,2	
65-125/05/S	65	65	323	190	75	140	122	155	360	646	360	661	661	661	300	89,2	89,2	89,2	
65-125/07/X	65	65	323	190	75	140	122	159	360	646	360	629	629	629	300	95,2	95,2	95,2	
65-125/11/P	65	65	323	190	75	140	122	174	360	646	360	696	696	696	300	107,2	107,2	107,2	
65-160/07/X	65	65	323	190	75	140	122	159	360	646	360	629	629	629	300	95,2	95,2	95,2	
65-160/11/P	65	65	323	190	75	140	122	174	360	646	360	696	696	696	300	107,2	107,2	107,2	
65-160/15/P	65	65	323	190	75	140	122	174	360	646	360	696	696	696	300	115,2	115,2	115,2	
65-200/15/P	65	65	377,5	250	76	196	118	174	420	762	475	686	686	686	300	146,2	146,2	146,2	
65-200/22/P	65	65	377,5	250	76	196	118	214	420	762	475	710	710	710	300	166,2	166,2	166,2	
65-250/22/P	65	65	377,5	250	76	196	118	214	420	762	475	710	710	710	300	166,2	166,2	166,2	
65-250/30/P	65	65	377,5	250	76	196	118	214	420	762	475	756	756	741	300	184,0	184,0	174,2	
65-250/40/P	65	65	377,5	250	76	196	118	214	420	762	475	785	785	770	300	222,0	222,0	212,2	
80-125/05/S	80	80	374	235	80	110	133	155	410	748	420	666	666	666	300	128,2	128,2	128,2	
80-125/15/P	80	80	374	235	80	110	133	174	410	748	420	701	701	701	300	154,2	154,2	154,2	
80-160/15/P	80	80	374	235	80	110	133	174	410	748	420	701	701	701	300	154,2	154,2	154,2	
80-160/22/P	80	80	374	235	80	110	133	214	410	748	420	725	725	725	300	174,2	174,2	174,2	
100-160/15/P	100	100	374	280	87	125	158	174	410	748	500	731	731	731	300	166,2	166,2	166,2	
100-160/22/P	100	100	374	280	87	125	158	214	410	748	500	755	755	755	300	186,2	186,2	186,2	
100-160/30/P	100	100	374	280	87	125	158	214	410	748	500	801	801	786	300	204,0	204,0	194,2	

OBS: Pumpar levereras med flänsar enligt EN 1092-2 som standard. Se ritning för flänsmått.

LNTEH-HVL-40-100_4p50-sv_c_td

SERIE LNTSH 32, 40, 50, 65
MÅTT OCH VIKTER VID 50 Hz, 2 POLER



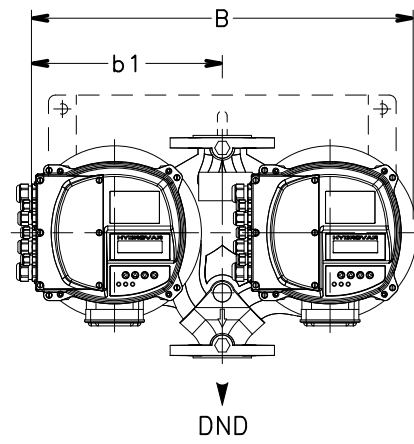
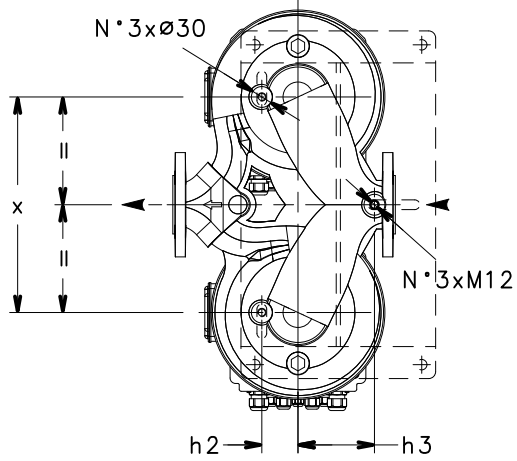
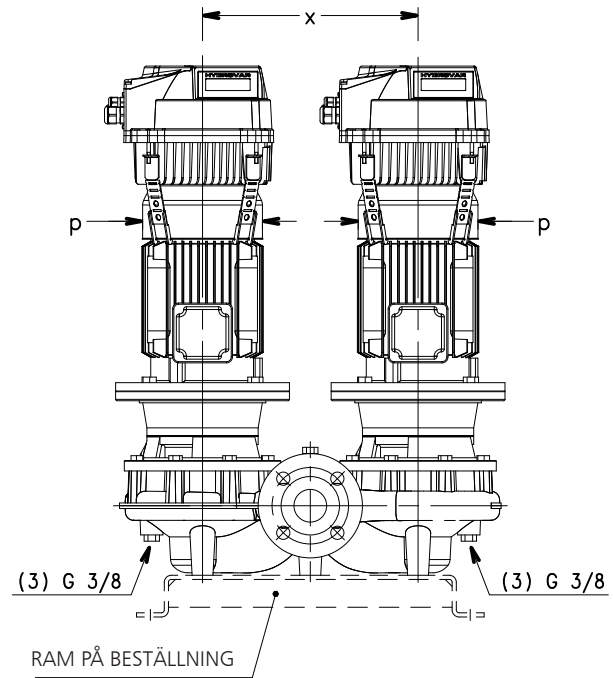
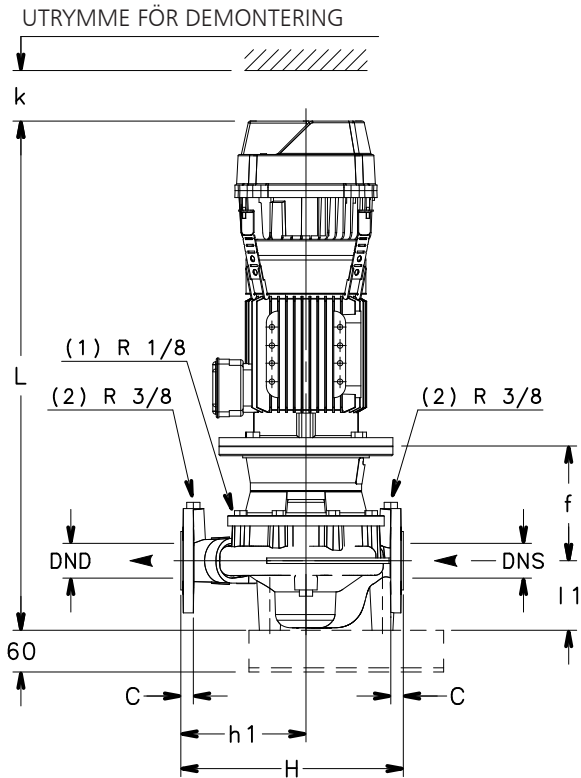
SERIE LNTSH 32, 40, 50, 65 MÅTT OCH VIKTER VID 50 Hz, 2 POLER

PUMPTYP LNTSH..2	MÅTT (mm)											L			k ≧	VIKT (kg)			
	DND	DNS	b1	f	h1	h2	h3	l1	p	x	B	H	/2	/3		/4	/2	/3	/4
													1~230V	3~230V		3~400V	1~230V	3~230V	3~400V
32-160/07/S	32	32	257	155	180	40	110	90	155	275	514	320	678	678	678	300	70,2	70,2	70,2
32-160/11/S	32	32	257	155	180	40	110	90	155	275	514	320	678	678	678	300	72,2	72,2	72,2
32-160/15/S	32	32	257	155	180	40	110	90	155	275	514	320	678	678	678	300	80,2	80,2	80,2
32-160/22/P	32	32	257	155	180	40	110	90	174	275	514	320	713	713	713	300	94,2	94,2	94,2
32-160/30/P	32	32	257	165	180	40	110	90	174	275	514	320	-	-	723	300	-	-	104,2
40-125/11/S	40	40	274,5	155	180	52	110	100	155	310	549	320	688	688	688	300	74,2	74,2	74,2
40-125/15/S	40	40	274,5	155	180	52	110	100	155	310	549	320	688	688	688	300	82,2	82,2	82,2
40-125/22/P	40	40	274,5	155	180	52	110	100	174	310	549	320	723	723	723	300	96,2	96,2	96,2
40-125/30/P	40	40	274,5	165	180	52	110	100	174	310	549	320	748	748	733	300	116,0	116,0	106,2
40-160/22/P	40	40	274,5	155	180	52	110	100	174	310	549	320	723	723	723	300	96,2	96,2	96,2
40-160/30/P	40	40	274,5	165	180	52	110	100	174	310	549	320	748	748	733	300	116,0	116,0	106,2
40-160/40/P	40	40	274,5	165	180	52	110	100	197	310	549	320	769	769	754	300	122,0	122,0	112,2
40-160/55/P	40	40	274,5	192	180	52	110	100	214	310	549	320	-	852	852	300	-	148,0	148,0
40-200/30/P	40	40	372,5	163	220	65	193	110	174	410	745	440	756	756	741	300	148,0	148,0	138,2
40-200/40/P	40	40	372,5	163	220	65	193	110	197	410	745	440	777	777	762	300	154,0	154,0	144,2
40-200/55/P	40	40	372,5	190	220	65	193	110	214	410	745	440	-	860	860	300	-	180,0	180,0
40-200/75/P	40	40	372,5	190	220	65	193	110	256	410	745	440	-	867	852	300	-	228,2	218,0
40-250/75/P	40	40	372,5	190	220	65	193	110	256	410	745	440	-	867	852	300	-	228,2	218,0
40-250/110/P	40	40	372,5	220	220	65	193	110	256	410	745	440	-	958	943	300	-	262,2	252,0
40-250/150/P	40	40	372,5	220	220	65	193	110	313	410	745	440	-	-	1024	300	-	-	328,2
50-125/15/S	50	50	275	155	190	57	120	116	155	310	555	340	704	704	704	300	91,2	91,2	91,2
50-125/22/P	50	50	275	155	190	57	120	116	174	310	555	340	739	739	739	300	105,2	105,2	105,2
50-125/30/P	50	50	275	165	190	57	120	116	174	310	555	340	764	764	749	300	125,0	125,0	115,2
50-125/40/P	50	50	275	165	190	57	120	116	197	310	555	340	785	785	770	300	131,0	131,0	121,2
50-160/30/P	50	50	275	165	190	57	120	116	174	310	555	340	764	764	749	300	125,0	125,0	115,2
50-160/40/P	50	50	275	165	190	57	120	116	197	310	555	340	785	785	770	300	131,0	131,0	121,2
50-160/55/P	50	50	275	192	190	57	120	116	214	310	555	340	-	868	868	300	-	156,0	156,0
50-160/75/P	50	50	275	192	190	57	120	116	256	310	555	340	-	-	860	300	-	-	195,0
50-200/55/P	50	50	372,5	192	230	60	185	115	214	410	745	440	-	867	867	300	-	192,0	192,0
50-200/75/P	50	50	372,5	192	230	60	185	115	256	410	745	440	-	874	859	300	-	240,2	230,0
50-200/110/P	50	50	372,5	222	230	60	185	115	256	410	745	440	-	965	950	300	-	274,2	264,0
50-250/110/P	50	50	372,5	222	230	60	185	115	256	410	745	440	-	965	950	300	-	274,2	264,0
50-250/150/P	50	50	372,5	222	230	60	185	115	313	410	745	440	-	-	1031	300	-	-	340,2
50-250/185/P	50	50	372,5	222	230	60	185	115	313	410	745	440	-	-	1031	300	-	-	358,2
50-250/220/P	50	50	372,5	222	230	60	185	115	313	410	745	440	-	-	1031	300	-	-	380,2
65-125/30/P	65	65	323	171	190	75	140	122	174	360	646	360	776	776	761	300	137,0	137,0	127,2
65-125/40/P	65	65	323	171	190	75	140	122	197	360	646	360	797	797	782	300	143,0	143,0	133,2
65-125/55/P	65	65	323	198	190	75	140	122	214	360	646	360	-	880	880	300	-	170,0	170,0
65-125/75/P	65	65	323	198	190	75	140	122	256	360	646	360	-	-	872	300	-	-	208,0
65-160/55/P	65	65	323	198	190	75	140	122	214	360	646	360	-	880	880	300	-	170,0	170,0
65-160/75/P	65	65	323	198	190	75	140	122	256	360	646	360	-	-	872	300	-	-	208,0
65-160/110/P	65	65	323	228	190	75	140	122	256	360	646	360	-	-	963	300	-	-	251,0
65-200/110/P	65	65	377,5	222	250	76	196	118	256	420	762	475	-	968	953	300	-	282,2	282,2
65-200/150/P	65	65	377,5	222	250	76	196	118	313	420	762	475	-	-	1034	300	-	-	348,2
65-200/185/P	65	65	377,5	222	250	76	196	118	313	420	762	475	-	-	1034	300	-	-	366,2
65-250/150/P	65	65	377,5	222	250	76	196	118	313	420	762	475	-	-	1034	300	-	-	348,2
65-250/185/P	65	65	377,5	222	250	76	196	118	313	420	762	475	-	-	1034	300	-	-	366,2
65-250/220/P	65	65	377,5	222	250	76	196	118	313	420	762	475	-	-	1034	300	-	-	388,2

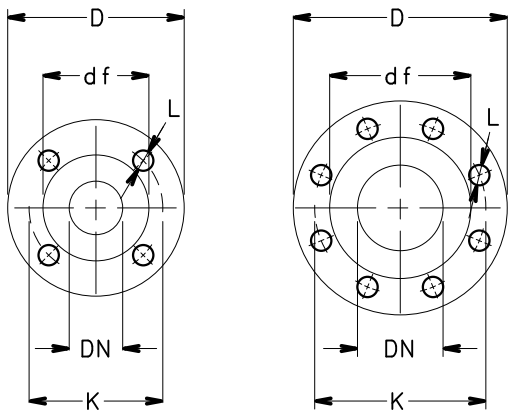
OBS: Pumpar levereras med flänsar enligt EN 1092-2 som standard. Se ritning för flänsmått.

LNTSH-HVL-40-50-65_2p50-sv_b_td

SERIE LNTSH 40, 50, 65
MÅTT OCH VIKTER VID 50 Hz, 4 POLER



- 1) LUFTVENTIL
- 2) KOPLING FÖR MANOMETER
- 3) AVLOPP



FLÄNS

EN1092-2, PN 16 *)					
DN	D	K	C	df	L
40	150	110	18	84	4x19
50	165	125	20	99	4x19
65	185	145	20	118	4x19
80	200	160	22	132	8x19
100	230	180	24	157	8x19

*)...VÄRDE "C" OCH "D" KAN VARIERA FRÅN STANDARDVÄRDET.

A0028HVL-EN_A_DD

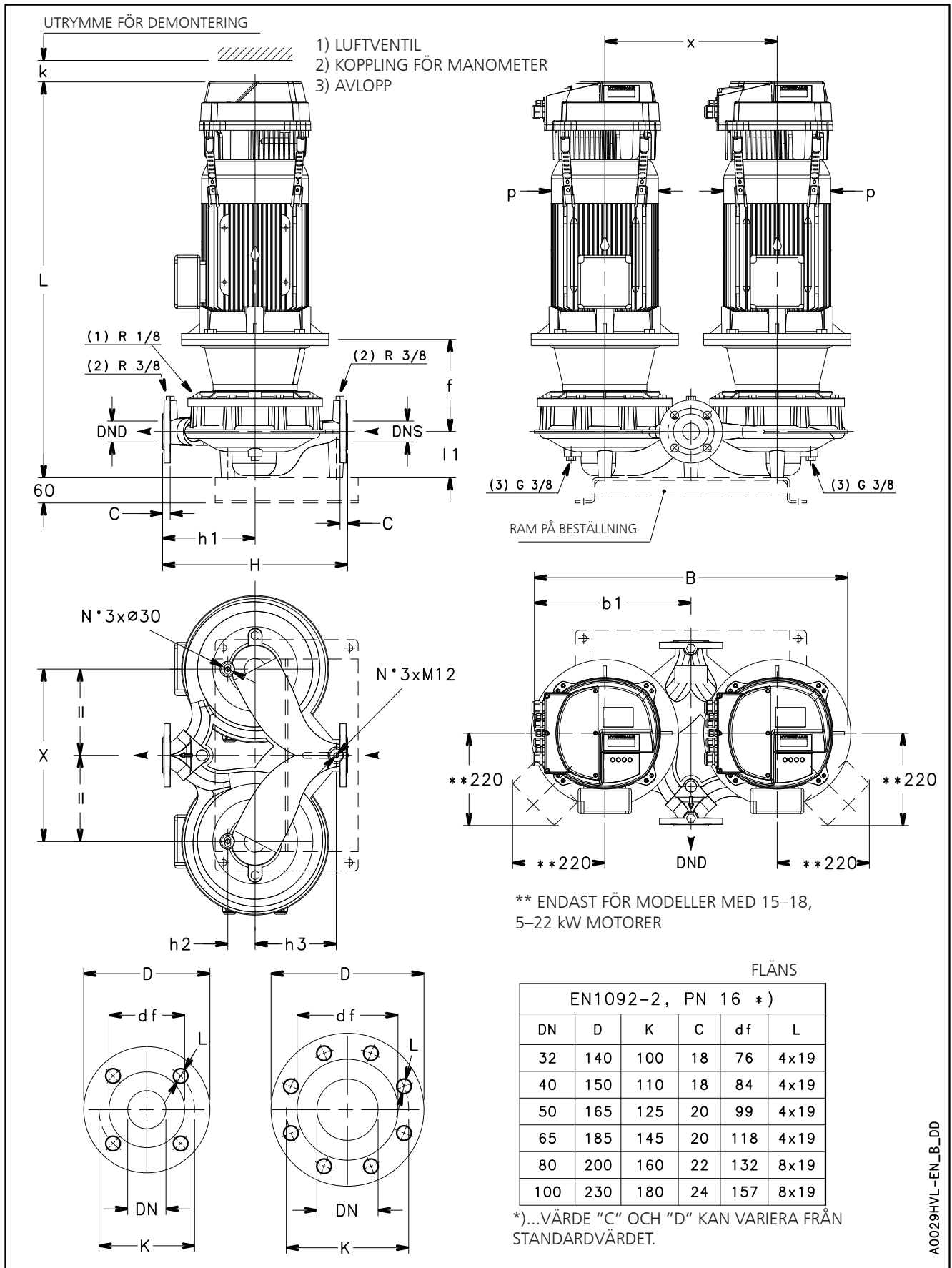
SERIE LNTSH 40, 50, 65 MÅTT OCH VIKTER VID 50 Hz, 4 POLER

PUMPTYP LNTSH..4	MÅTT (mm)										B	H	L			k	VIKT (kg)		
	DND	DNS	b1	f	h1	h2	h3	l1	p	x			/2	/3	/4		/2	/3	/4
													1 ~ 230V	3 ~ 230V	3 ~ 400V		1 ~ 230V	3 ~ 230V	3 ~ 400V
40-160/05/X	40	40	275	155	180	52	110	100	159	310	549	320	656	656	656	300	73,0	73,0	73,0
40-160/07/X	40	40	275	155	180	52	110	100	159	310	549	320	624	624	624	300	80,2	80,2	80,2
40-200/05/X	40	40	373	152	220	65	193	110	159	410	745	440	664	664	664	300	105,0	105,0	105,0
40-200/07/X	40	40	373	152	220	65	193	110	159	410	745	440	664	664	664	300	112,2	112,2	112,2
40-200/11/P	40	40	373	152	220	65	193	110	174	410	745	440	731	731	731	300	124,2	124,2	124,2
40-250/11/P	40	40	373	152	220	65	193	110	174	410	745	440	731	731	731	300	124,2	124,2	124,2
40-250/15/P	40	40	373	152	220	65	193	110	174	410	745	440	731	731	731	300	132,2	132,2	132,2
40-250/22/P	40	40	373	162	220	65	193	110	214	410	745	440	765	765	765	300	154,2	154,2	154,2
50-125/05/X	50	50	275	155	190	57	120	116	159	310	555	340	672	672	672	300	82,0	82,0	82,0
50-160/05/X	50	50	275	155	190	57	120	116	159	310	555	340	672	672	672	300	82,0	82,0	82,0
50-160/07/X	50	50	275	155	190	57	120	116	159	310	555	340	672	672	672	300	89,2	89,2	89,2
50-160/11/P	50	50	275	155	190	57	120	116	174	310	555	340	739	739	739	300	101,2	101,2	101,2
50-200/07/X	50	50	373	155	230	60	185	115	159	410	745	440	671	671	671	300	124,2	124,2	124,2
50-200/11/P	50	50	373	155	230	60	185	115	174	410	745	440	738	738	738	300	136,2	136,2	136,2
50-200/15/P	50	50	373	155	230	60	185	115	174	410	745	440	738	738	738	300	144,2	144,2	144,2
50-250/11/P	50	50	373	155	230	60	185	115	174	410	745	440	738	738	738	300	136,2	136,2	136,2
50-250/15/P	50	50	373	155	230	60	185	115	174	410	745	440	738	738	738	300	144,2	144,2	144,2
50-250/22/P	50	50	373	165	230	60	185	115	214	410	745	440	772	772	772	300	165,2	165,2	165,2
50-250/30/P	50	50	373	165	230	60	185	115	214	410	745	440	818	818	803	300	184,0	184,0	174,2
65-125/05/X	65	65	323	161	190	75	140	122	159	360	646	360	684	684	684	300	95,0	95,0	95,0
65-125/07/X	65	65	323	161	190	75	140	122	159	360	646	360	684	684	684	300	102,2	102,2	102,2
65-125/11/P	65	65	323	161	190	75	140	122	174	360	646	360	751	751	751	300	114,2	114,2	114,2
65-160/07/X	65	65	323	161	190	75	140	122	159	360	646	360	684	684	684	300	102,2	102,2	102,2
65-160/11/P	65	65	323	161	190	75	140	122	174	360	646	360	751	751	751	300	114,2	114,2	114,2
65-160/15/P	65	65	323	161	190	75	140	122	174	360	646	360	751	751	751	300	122,2	122,2	122,2
65-200/11/P	65	65	378	155	250	76	196	118	174	420	762	475	741	741	741	300	144,2	144,2	144,2
65-200/15/P	65	65	378	155	250	76	196	118	174	420	762	475	741	741	741	300	152,2	152,2	152,2
65-200/22/P	65	65	378	165	250	76	196	118	214	420	762	475	775	775	775	300	174,2	174,2	174,2
65-250/22/P	65	65	378	165	250	76	196	118	214	420	762	475	775	775	775	300	174,2	174,2	174,2
65-250/30/P	65	65	378	165	250	76	196	118	214	420	762	475	821	821	806	300	192,0	192,0	182,2
65-250/40/P	65	65	378	165	250	76	196	118	214	420	762	475	850	850	835	300	230,0	230,0	220,2

OBS: Pumpar levereras med flänsar enligt EN 1092-2 som standard. Se ritning för flänsmått.

LNTSH-HVL-40-50-65_4p50-sv_d_td

SERIE LNTSH 80, 100
MÅTT OCH VIKTER VID 50 Hz, 2 POLER



SERIE LNTSH 80, 100

MÅTT OCH VIKTER VID 50 Hz, 2 POLER

PUMPTYP LNTSH..2	MÅTT (mm)											B	H	L			k ≥	VIKT (kg)		
	DND	DNS	b1	f	h1	h2	h3	l1	p	x	/2			/3	/4	/2		/3	/4	
											1~ 230V			3~ 230V	3~ 400V	1~ 230V		3~ 230V	3~ 400V	
80-125/40/P	80	80	374	165	235	80	110	133	197	410	748	420	802	802	787	300	173,0	173,0	163,2	
80-125/110/P	80	80	374	222	235	80	110	133	256	410	748	420	-	983	968	300	-	290,2	280,0	
80-160/75/P	80	80	374	192	235	80	110	133	256	410	748	420	-	892	877	300	-	247,2	237,0	
80-160/110/P	80	80	374	222	235	80	110	133	256	410	748	420	-	983	968	300	-	290,2	280,0	
80-160/150/P	80	80	374	222	235	80	110	133	313	410	748	420	-	-	1049	300	-	-	356,2	
80-160/185/P	80	80	374	222	235	80	110	133	313	410	748	420	-	-	1049	300	-	-	374,2	
80-200/110/P	80	80	378	240	275	85	140	132	256	420	766	500	-	1000	985	300	-	290,2	280,0	
80-200/150/P	80	80	378	240	275	85	140	132	313	420	766	500	-	-	1066	300	-	-	356,2	
80-200/185/P	80	80	378	240	275	85	140	132	313	420	766	500	-	-	1066	300	-	-	374,2	
80-200/220/P	80	80	378	240	275	85	140	132	313	420	766	500	-	-	1066	300	-	-	396,2	
80-250/220/P	80	80	378	240	275	85	140	132	313	420	766	500	-	-	1066	300	-	-	396,2	
100-160/110/P	100	100	374	227	280	87	125	158	256	410	748	500	-	1013	998	300	-	302,2	292,0	
100-160/150/P	100	100	374	227	280	87	125	158	313	410	748	500	-	-	1079	300	-	-	368,2	
100-160/185/P	100	100	374	227	280	87	125	158	313	410	748	500	-	-	1079	300	-	-	386,2	
100-160/220/P	100	100	374	227	280	87	125	158	313	410	748	500	-	-	1079	300	-	-	408,2	
100-200/220/P	100	100	381	240	300	90	160	179	313	420	783	550	-	-	1113	300	-	-	410,2	

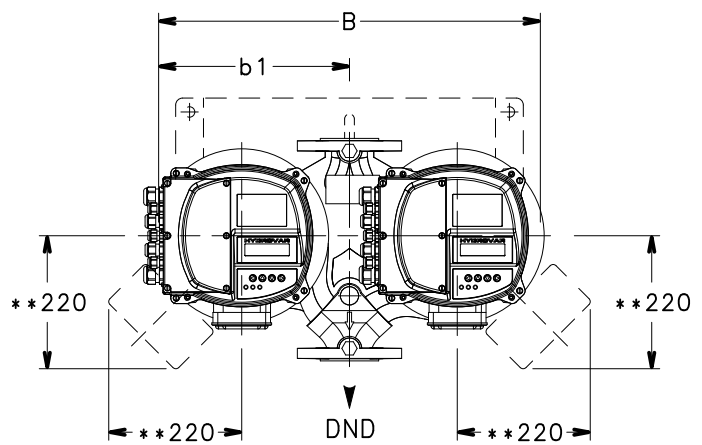
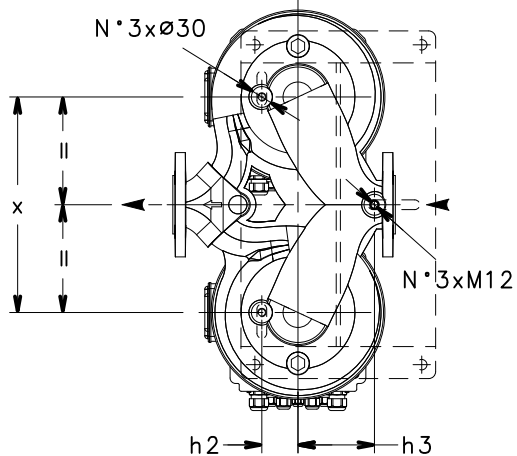
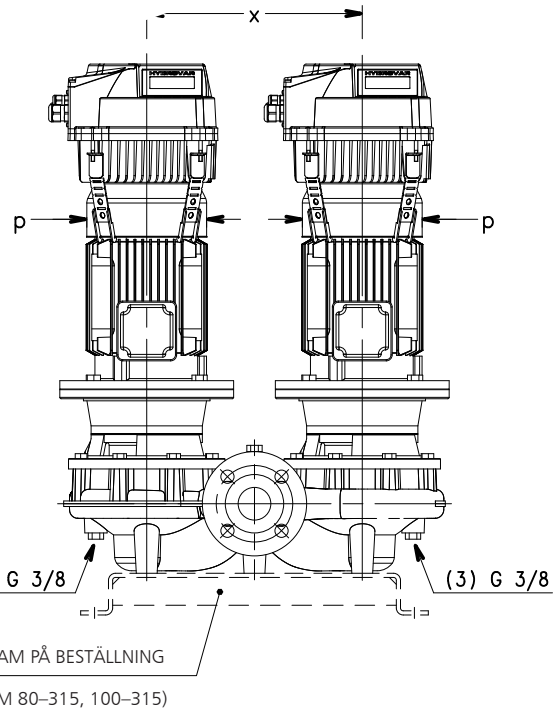
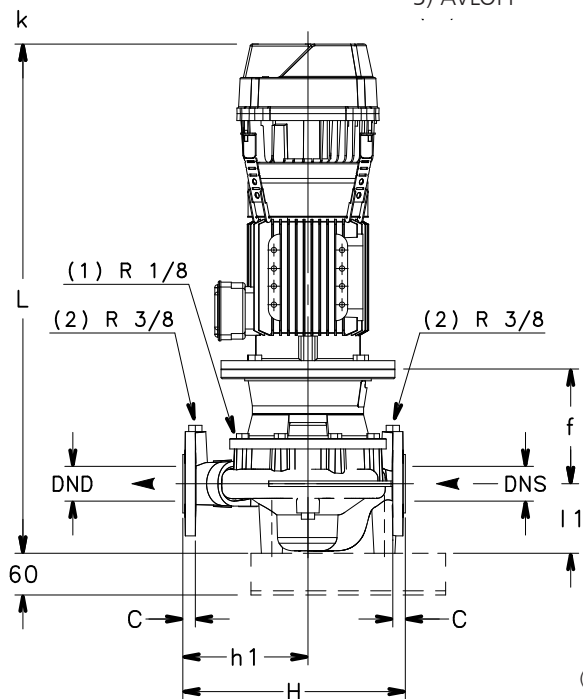
OBS: Pumpar levereras med flänsar enligt EN 1092-2 som standard. Se ritning för flänsmått.

LNTSH-HVL-80-100_2p50-sv_b_td

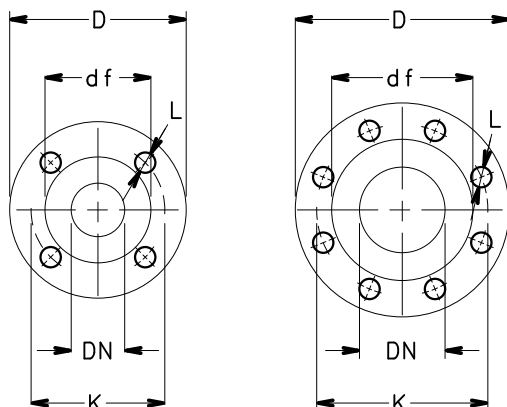
SERIE LNTSH 80, 100
MÅTT OCH VIKTER VID 50 Hz, 4 POLER

UTRYMME FÖR DEMONTERING

- 1) LUFTVENTIL
- 2) KOPPLING FÖR MANOMETER
- 3) AVLOPP



** ENDAST FÖR MODELLER MED 11-15 kW MOTORER



FLÄNS

EN1092-2, PN 16 *)					
DN	D	K	C	df	L
40	150	110	18	84	4x19
50	165	125	20	99	4x19
65	185	145	20	118	4x19
80	200	160	22	132	8x19
100	230	180	24	157	8x19

*)...VÄRDE "C" OCH "D" KAN VARIERA FRÅN STANDARDVÄRDET.

A0043HVL-EN_B_DD

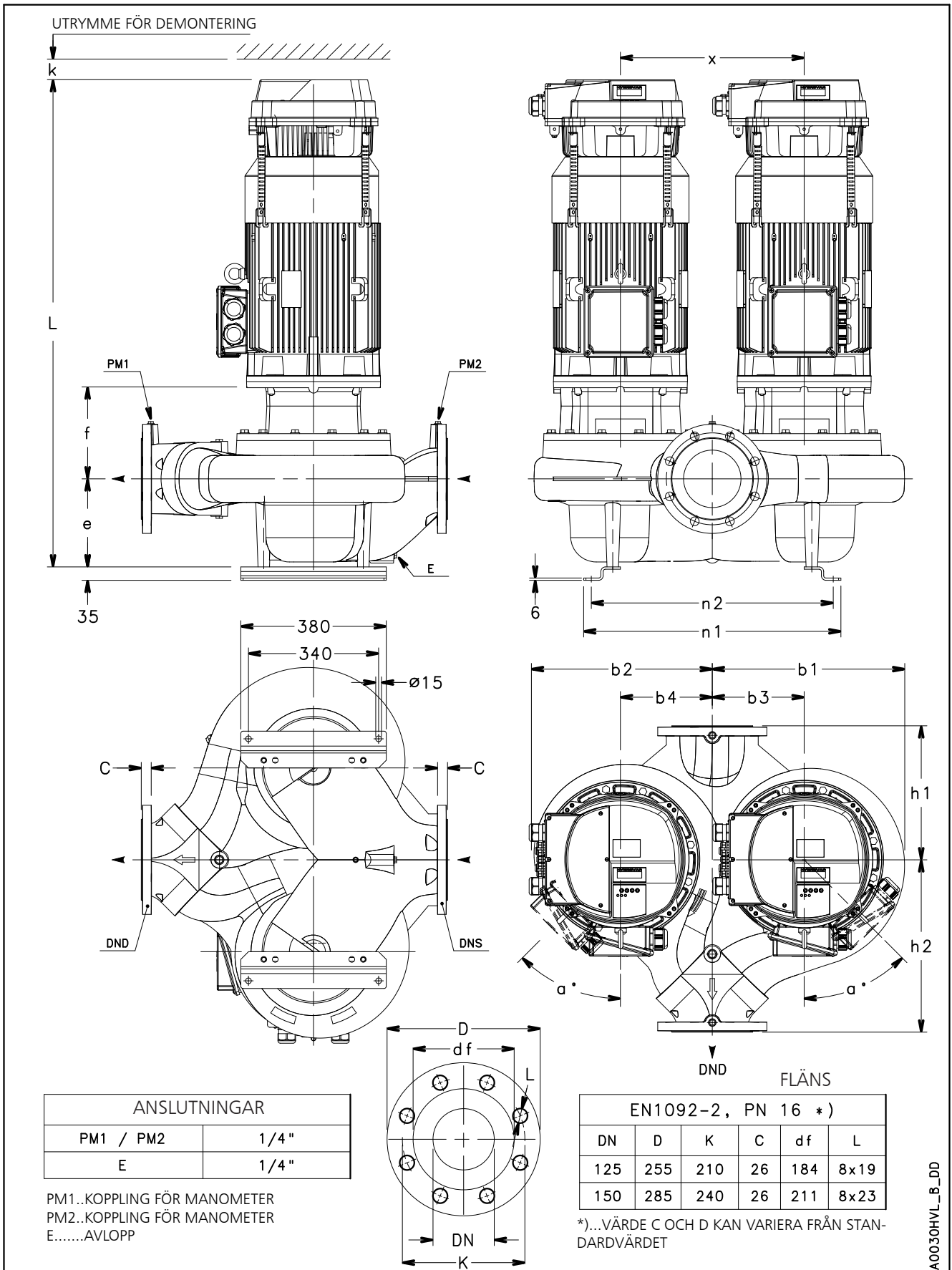
SERIE LNTSH 80, 100 MÅTT OCH VIKTER VID 50 Hz, 4 POLER

PUMPTYP LNTSH..4	MÅTT (mm)											B	H	L			k ≧	VIKT (kg)		
	DND	DNS	b1	f	h1	h2	h3	l1	p	x	/2			/3	/4	/2		/3	/4	
											1 ~ 230V			3 ~ 230V	3 ~ 400V	1 ~ 230V		3 ~ 230V	3 ~ 400V	
80-125/05/X	80	80	374	155	235	80	110	133	159	410	748	420	689	689	689	300	123,7	123,7	123,7	
80-125/15/P	80	80	374	155	235	80	110	133	174	410	748	420	756	756	756	300	160,2	160,2	160,2	
80-160/11/P	80	80	374	155	235	80	110	133	174	410	748	420	756	756	756	300	152,2	152,2	152,2	
80-160/15/P	80	80	374	155	235	80	110	133	174	410	748	420	756	756	756	300	160,2	160,2	160,2	
80-160/22/P	80	80	374	165	235	80	110	133	24	410	748	420	790	790	790	300	182,2	182,2	182,2	
80-200/15/P	80	80	378	173	275	85	140	132	174	420	766	500	773	773	773	300	181,2	181,2	181,2	
80-200/22/P	80	80	378	183	275	85	140	132	214	420	766	500	807	807	807	300	202,2	202,2	202,2	
80-200/30/P	80	80	378	183	275	85	140	132	214	420	766	500	853	853	838	300	220,0	220,0	210,2	
80-200/40/P	80	80	378	183	275	85	140	132	214	420	766	500	882	882	867	300	258,0	258,0	248,2	
80-250/30/P	80	80	378	183	275	85	140	132	214	420	766	500	853	853	838	300	200,0	200,0	190,2	
80-250/40/P	80	80	378	183	275	85	140	132	214	420	766	500	882	882	867	300	238,0	238,0	228,2	
80-250/55/P	80	80	378	210	275	85	140	132	256	420	766	500	-	932	932	300	-	260,0	260,0	
80-250/75/P	80	80	378	210	275	85	140	132	256	420	766	500	-	947	932	300	-	278,2	268,0	
80-315/75/P	80	80	433	210	330	90	140	145	256	420	851	620	-	960	945	300	-	354,2	344,0	
80-315/110/P	80	80	433	240	330	90	140	145	313	420	851	620	-	1079	1064	300	-	483,2	473,0	
80-315/150/P	80	80	433	240	330	90	140	145	313	420	851	620	-	-	1079	300	-	-	491,2	
100-160/15/P	100	100	374	160	280	87	125	158	174	410	748	500	786	786	786	300	173,2	173,2	173,2	
100-160/22/P	100	100	374	170	280	87	125	158	214	410	748	500	820	820	820	300	194,2	194,2	194,2	
100-160/30/P	100	100	374	170	280	87	125	158	214	410	748	500	866	866	851	300	212,0	212,0	202,2	
100-200/30/P	100	100	381	183	300	90	160	179	214	420	783	550	900	900	885	300	214,0	214,0	204,2	
100-200/40/P	100	100	381	183	300	90	160	179	214	420	783	550	929	929	914	300	252,0	252,0	242,2	
100-200/55/P	100	100	381	210	300	90	160	179	256	420	783	550	-	979	979	300	-	274,0	274,0	
100-250/55/P	100	100	381	210	300	90	160	179	256	420	783	550	-	979	979	300	-	274,0	274,0	
100-250/75/P	100	100	381	210	300	90	160	179	256	420	783	550	-	994	979	300	-	292,2	282,0	
100-250/110/P	100	100	381	240	300	90	160	179	313	420	783	550	-	1113	1098	300	-	402,2	392,0	
100-315/110/P	100	100	453	240	360	110	155	175	313	420	883	670	-	1109	1094	300	-	514,2	504,0	
100-315/150/P	100	100	453	240	360	110	155	175	313	420	883	670	-	-	1109	300	-	-	522,2	
100-315/185/L	100	100	453	240	360	110	155	175	358	420	883	670	-	-	1206	300	-	-	532,2	
100-315/220/L	100	100	453	240	360	110	155	175	358	420	883	670	-	-	1206	300	-	-	542,2	

OBS: Pumpar levereras med flänsar enligt EN 1092-2 som standard. Se ritning för flänsmått.

LNTSH-HVL-80-100_4p50-sv_e_td

SERIE LNTSH 125, 150
MÅTT OCH VIKTER VID 50 Hz, 4 POLER



SERIE LNTSH 125, 150 MÅTT OCH VIKTER VID 50 Hz, 4 POLER

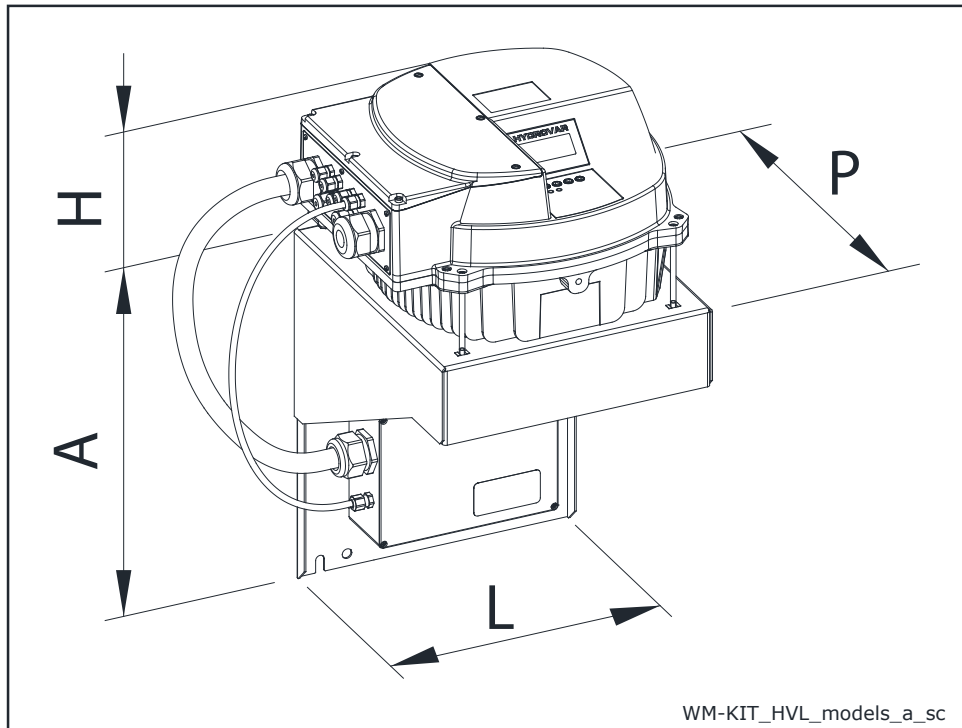
PUMPTYP LNTSH..4	MÅTT (mm)														L			k	VIKT (kg)		
	DND	DNS	a°	e	f	h1	h2	n1	n2	b1	b2	b3	b4	x	/2	/3	/4		/2	/3	/4
															1 ~ 230V	3 ~ 230V	3 ~ 400V		1 ~ 230V	3 ~ 230V	3 ~ 400V
125-160/22/P	125	125	0	200	183	280	340	572	532	412	365	235	160	395	875	875	875	300	238,6	238,6	238,6
125-160/30/P	125	125	0	200	183	280	340	572	532	412	365	235	160	395	921	921	906	300	256,5	256,5	251,6
125-160/40/P	125	125	0	200	183	280	340	572	532	412	365	235	160	395	950	950	935	300	299,5	299,5	294,6
125-200/55/P	125	125	0	200	210	280	340	572	532	412	365	235	160	395	-	1000	1000	300	-	319,5	319,5
125-200/75/P	125	125	0	200	210	280	340	572	532	412	365	235	160	395	-	1015	1000	300	-	334,6	329,5
125-250/75/P	125	125	0	230	215	350	450	652	612	480	516	250	250	500	-	1050	1035	300	-	418,6	413,5
125-250/110/P	125	125	45	230	245	350	450	652	612	480	516	250	250	500	-	1169	1154	300	-	462,6	457,5
125-315/150/P	125	125	45	230	245	350	450	652	612	480	516	250	250	500	-	-	1169	300	-	-	580,6
125-315/185/L	125	125	0	230	245	350	450	652	612	480	516	250	250	500	-	-	1266	300	-	-	590,6
125-315/220/L	125	125	0	230	245	350	450	652	612	480	516	250	250	500	-	-	1266	300	-	-	626,6
150-200/55/P	150	150	0	230	225	375	425	672	632	430	478	235	235	470	-	1045	1045	300	-	407,5	407,5
150-200/75/P	150	150	0	230	225	375	425	672	632	430	478	235	235	470	-	1060	1045	300	-	421,6	416,5
150-200/110/P	150	150	45	230	255	375	425	672	632	430	478	235	235	470	-	1179	1164	300	-	465,6	460,5
150-250/110/P	150	150	45	230	240	350	450	632	592	416	465	218	218	435	-	1164	1149	300	-	439,6	434,5
150-250/150/P	150	150	45	230	240	350	450	632	592	416	465	218	218	435	-	-	1164	300	-	-	523,6
150-315/185/L	150	150	0	230	254	350	450	672	632	466	503	240	240	480	-	-	1275	300	-	-	592,6
150-315/220/L	150	150	0	230	254	350	450	672	632	466	503	240	240	480	-	-	1275	300	-	-	628,6

OBS: Pumpar levereras med flänsar enligt EN 1092-2 som standard. Se ritning för flänsmått.

LNTSH-HVL-125-150_4p50-sv_c_td

HYDROVAR HVL (VÄGGMONTERINGSSATS) MÅTT OCH VIKTER

Det finns även en HYDROVAR väggmonteringsatts som tillval. Den används när montering på pumpenheten inte är möjlig eller när du vill ha styrordningarna på en annan plats. Dessa finns för den nya generationen HYDROVAR HVL 2.015–4.220 (22 kW). Kylfläktens varvtal moduleras med användningen av HYDROVAR vilket optimerar energiförbrukningen och även minskar bullret.



TYP AV VÄGGMONTERINGSSATS	kW	STRÖMFÖRSÖRJNING TILL VÄGGMONTERINGSSATS	STORLEK HVL	MÅTT (mm)				VIKT (kg)	
				A	H	L	P	HVL	VÄGGMONT.SATS
WM KIT HVL 2.015	1,5	1~ 230V	A	220	170	202	232	5,6	2,6
WM KIT HVL 2.022	2,2			220	170	202	232	5,6	2,6
WM KIT HVL 2.030	3		B	240	175	258	290	10,5	8,2
WM KIT HVL 2.040	4			320	175	288	305	10,5	5,4
WM KIT HVL 3.015	1,5	3~ 230V	A	220	170	202	232	5,6	2,6
WM KIT HVL 3.022	2,2			220	170	202	232	5,6	2,6
WM KIT HVL 3.030	3		B	240	175	258	290	10,5	8,2
WM KIT HVL 3.040	4			240	175	258	290	10,5	8,2
WM KIT HVL 3.055	5,5		C	240	175	258	290	10,5	8,2
WM KIT HVL 3.075	7,5			400	200	325	365	15,6	11,6
WM KIT HVL 3.110	11		400	200	325	365	15,6	11,6	
WM KIT HVL 4.015	1,5		3~ 400V	A	240	170	258	290	5,6
WM KIT HVL 4.022	2,2	240			170	258	290	5,6	8,2
WM KIT HVL 4.030	3	240			170	258	290	5,6	8,2
WM KIT HVL 4.040	4	240			170	258	290	5,6	8,2
WM KIT HVL 4.055	5,5	B		240	175	258	290	10,5	8,2
WM KIT HVL 4.075	7,5			240	175	258	290	10,5	8,2
WM KIT HVL 4.110	11	C		320	175	288	305	10,5	5,4
WM KIT HVL 4.150	15			400	200	325	365	15,6	11,6
WM KIT HVL 4.185	18,5	C		400	200	325	365	15,6	11,6
WM KIT HVL 4.220	22			400	200	325	365	15,6	11,6

WM-KIT_HVL_models-sv_b_td

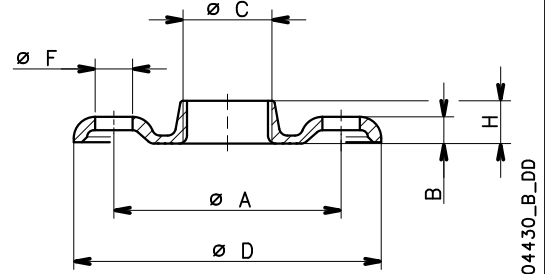
TILLBEHÖR

SERIE LNT

SATS MED RUNDA GÄNGADE MOTFLÄNSAR ENLIGT EN 1092-1

DN	ART.NR SATS	ø C	MÅTT (mm)				HÅL			PN
			ø A	B	ø D	H	ø F	N°		
32	109398010	Rp 1¼	100	13	140	16	18	4	16	
40	109398020	Rp 1½	110	14	150	19	18	4	16	
50	109398030	Rp 2	125	16	165	24	18	4	16	
65	109392710	Rp 2½	145	16	185	23	18	4	16	
80	109392720	Rp 3	160	17	200	27	18	8	16	
100	109392730	Rp 4	180	18	220	31	18	8	16	

Lne-Lnt-ctf-tonde-f-sv_b_td

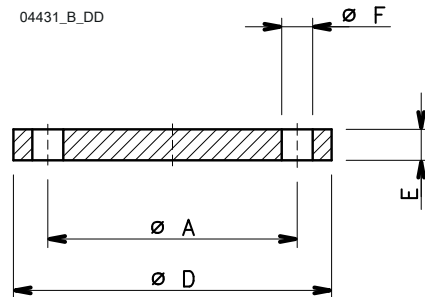


SERIE LNT

SATS MED RUNDA SVETSAD E MOTFLÄNSAR ENLIGT EN 1092-1

DN	ART.NR SATS	ø C	MÅTT (mm)				HÅL		PN
			ø A	B	ø D	ø F	N°		
32	109395832	43	100	18	140	18	4	16	
40	109390662	49,5	110	18	150	18	4	16	
50	109390692	61,5	125	20	165	18	4	16	
65	109390732	77,5	145	20	185	18	4	16	
80	109390762	90,5	160	20	200	18	8	16	
100	109390772	116	180	22	220	18	8	16	
125	707941320	141,5	210	22	250	18	8	16	
150	707941330	170,5	240	24	285	22	8	16	

Lne-Lnt-ctf-tonde-s-sv_b_td

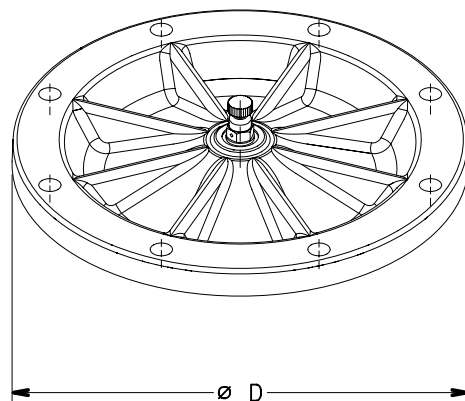


SERIE LNT (32–100)

SATS MED BLINDFLÄNSAR

SATS MED FLÄNSAR		
PUMPTYP	KOD	ø D
LNT32-160	109393750	225
LNT40-125 / LNT40-160		
LNT50-125 / LNT50-160		
LNT65-125 / LNT65-160	109393760	274
LNT40-200 / LNT40-250	109393770	322
LNT50-200 / LNT50-250		
LNT65-200 / LNT65-250		
LNT80-125 / LNT80-160		
LNT80-200 / LNT80-250		
LNT100-160	109393770	322
LNT100-200 / LNT100-250		

LNT-flangia-cieca-sv_b_td

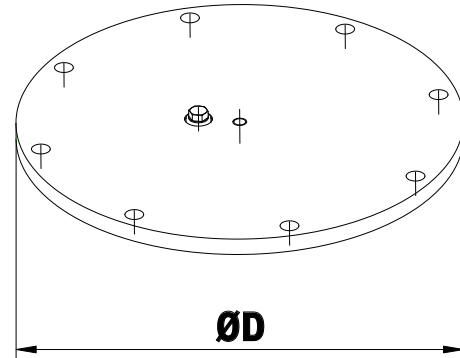


05262_A_DD

SERIE LNT 125, 150 SATS MED BLINDFLÄNSAR

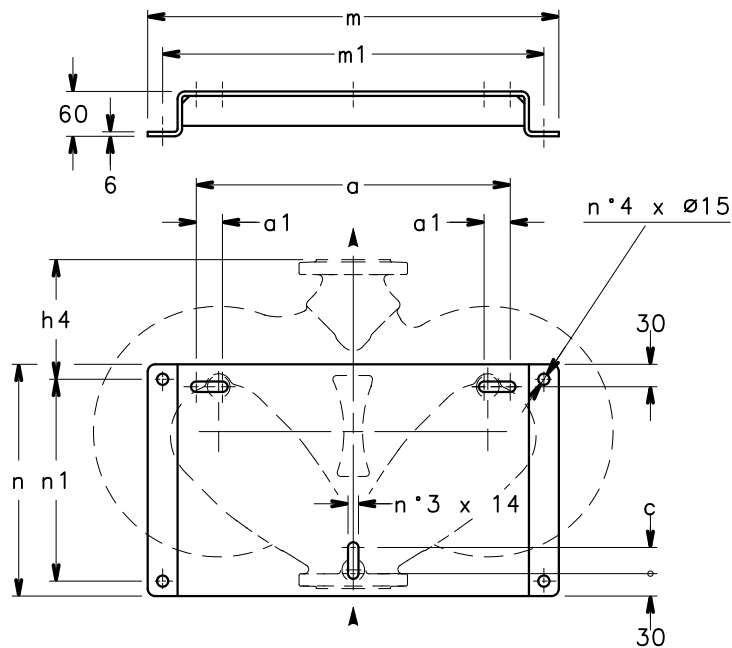
SATS MED FLÄNSAR		
PUMPTYP	KOD	ø D
LNTS 125-160	713740900	322
LNTS 125-200		
LNTS 125-250		
LNTS 150-200		
LNTS 150-250	713740910	401
LNTS 80-315		
LNTS 100-315		
LNTS 125-315		
LNTS 150-315		

LNTS-BLFL-sv_b_td



LNTS-BLFL-EN_A_DD

SERIE LNT (32-100) SATS MED MONTERINGSRAM

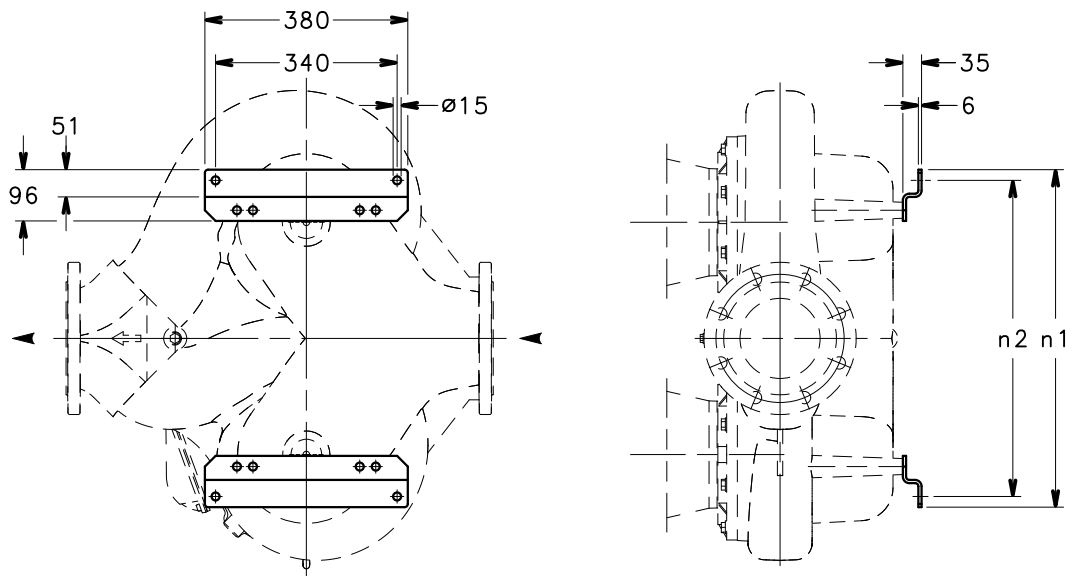


PUMP (LNT) SIZE	CODE KIT	DIMENSIONS (mm)							
		a	a1	c	h4	m	m1	n	n1
32-160	109398610	370	55	72	130	500	460	280	240
40-125 / 40-160		370	55	72	118	500	460	280	240
50-125 / 50-160		370	55	72	123	500	460	280	240
65-125 / 65-160		370	55	72	105	500	460	280	240
80-125 / 80-160	109398620	420	10	95	145	550	510	340	300
100-160		420	10	95	183	550	510	340	300
40-200 / 40-250		420	10	95	145	550	510	340	300
50-200 / 50-250		420	10	95	160	550	510	340	300
65-200 / 65-250		420	10	95	164	550	510	340	300
80-200 / 80-250		420	10	95	180	550	510	340	300
80-315		420	10	95	230	550	510	340	300
100-200 / 100-250		420	10	95	200	550	510	340	300
100-315		420	10	95	240	550	510	340	300

LNT-piede-en_d_td

05260_B_DD

SERIE LNT 125, 150
SATS MED MONTERINGSRAM



PUMPTYP	ART.NR SATS	MÅTT (mm)	
		n1	n2
LNTS 125-160	743660210	572	532
LNTS 125-200		572	532
LNTS 125-250		652	612
LNTS 125-315		652	612
LNTS 150-200		672	632
LNTS 150-250		632	592
LNTS 150-315		672	632

LNTS125-150-base-sv_b_td

LNTS125-150-BASE_A_DD

RAPPORTER OCH FÖRSÄKRAN

RAPPORTER OCH FÖRSÄKRAN

i) Testrapporter

a) Fabrikstestrapport

– Testrapport ifylld i slutet av monteringslinjen, inklusive prestandatest av flöde/uppfordringshöjd (ISO 9906:2012 – Klass 3B) och hydrostatiskt trycktest.

b) Kontrolltestrapport

– Testrapport för elektropumpar ifylld i testrummet, som omfattar prestandatest av pumpens flöde/uppfordringshöjd/ineffekt/verkningsgrad (ISO 9906:2012)

c) NPSH testrapport

– Testrapport för elektropumpar ifylld i testrummet, som omfattar prestandatest av flöde/NPSH (ISO 9906:2012).

d) Bullertestrapport

– Rapport som anger ljudtrycks- och ljudeffektmätningar (EN ISO 20361, EN ISO 11203, EN ISO 4871)

e) Vibrationstestrapport

(finns inte för nedsänkta eller nedsänkbara pumpar)
– Rapport som anger vibrationsmätningar (ISO 10816-1)

ii) Försäkran om produktens överensstämmelse med de tekniska kraven som anges i ordern

a) EN 10204:2004 – typ 2.1

– omfattar inte testresultat för levererade eller liknande produkter.

b) EN 10204:2004 – typ 2.2

– omfattar testresultat (materialcertifikat) för liknande produkter.

iii) Utfärdande av ett ytterligare EG-intyg om överensstämmelse,

– utöver det som medföljer produkten omfattar det hänvisningar till europeisk lagstiftning och de grundläggande tekniska standarderna (t.ex. MD 2006/42/EG, EMCD 2014/30/EG, ErP 2009/125/EG).

OBS: Om förfrågan sker efter mottagandet av produkten, uppgi kod (namn) och serienummer (datum + löpnummer).

iv) Tillverkarens försäkran om överensstämmelse

– avseende en eller flera produkttyper utan att ange specifika koder och serienummer.

v) Andra certifikat och/eller dokument på förfrågan

– med förbehåll för tillgänglighet eller genomförbarhet.

vi) Duplicering av certifikat och/eller dokument på förfrågan

– med förbehåll för tillgänglighet eller genomförbarhet.

TEKNISK BILAGA

NPSH

Min. driftvärden som kan uppnås vid pumpens inloppsände begränsas av uppkomsten av kavitation.

Kavitation är bildandet av ångfyllda hålrum inom vätskor där trycket reduceras lokalt till ett kritiskt värde eller där det lokala trycket är lika med eller precis lägre än vätskans ångtryck.

De ångfyllda hålrummen följer strömmen och när de når ett högre tryckområde kondenserar ångan inuti dem. Hålrummen kolliderar och skapar tryckvågor som överförs till väggarna. När dessa utsätts för påkänningscykler blir de gradvis deformerade och ger efter p.g.a. utmattnings. Detta fenomen som kännetecknas av ett metalliskt ljud som produceras av hamrandet på rörväggarna kallas för begynnande kavitation.

Skadan som orsakas av kavitation kan förvärras av elektrokemisk korrosion och en lokal temperaturhöjning p.g.a. väggarnas plastiska deformation. De material som har bäst motstånd mot värme och korrosion är olika legerade stålsorter, i synnerhet austenitiskt stål. Förhållandena som utlöser kavitation kan bedömas genom en beräkning av total sughöjd i nätet. Benämns i teknisk litteratur med akronymen NPSH (Net Positive Suction Head).

NPSH motsvarar total energi (uttryckt i m) av vätskan som mäts upp vid inloppet under förhållanden med begynnande kavitation, exklusive ångtrycket (uttryckt i m) som vätskan har vid pumpinloppet.

För att hitta den statiska höjden h_z på vilken aggregatet ska installeras under säkra förhållanden måste följande formel uppfyllas:

$$h_p + h_z \geq (NPSH_r + 0,5) + h_f + h_{pv} \quad \textcircled{1}$$

där:

h_p är det absoluta trycket som påförs den fria vätskeytan i sugtanken, uttryckt i m vätska; h_p är kvoten mellan barometertrycket och vätskans specifika vikt.

h_z är suglyftet mellan pumpaxeln och den fria vätskeytan i sugtanken, uttryckt i m; h_z är negativt när vätskenivån är lägre än pumpaxeln.

h_f är flödesmotståndet i sugledningen och dess tillbehör såsom rörkoppling, bottenventil, slussventil, rörböj o.s.v.

h_{pv} är vätskans ångtryck vid drifttemperatur, uttryckt i m vätska. h_{pv} är kvoten mellan P_v ångtryck och vätskans specifika vikt.

0,5 är säkerhetsfaktorn.

Max. tillåten sughöjd för installation beror på det atmosfäriska tryckvärdet (d.v.s. höjden över havsnivån på vilken pumpen är installerad) och vätsketemperaturen.

För att hjälpa användaren visar följande tabeller den hydrauliska tryckhöjdsförlusten i förhållande till höjden över havsnivån och sugförlusten i förhållande till temperaturen med referens till vattentemperaturen (4 °C) och höjden över havsnivån.

Vatten-temperatur (°C)	20	40	60	80	90	110	120
Sugförlust (m)	0,2	0,7	2,0	5,0	7,4	15,4	21,5

Höjd över havsnivå (m)	500	1 000	1 500	2 000	2 500	3 000
Sugförlust (m)	0,55	1,1	1,65	2,2	2,75	3,3

Friktionsförlusten visas i katalogens tabeller Flödesmotstånd. Vi rekommenderar att det används en sugledning med större diameter än diametern på pumpens inloppsanslutning för att minimera friktionsförlusten, i synnerhet vid hög sughöjd (över 4–5 m) eller sughöjd inom driftgränserna med höga flödes hastigheter. Det är alltid bra att placera pumpen så nära pumpvätskan som möjligt.

Gör följande beräkning:

Vätska: vatten vid ~15 °C $\gamma = 1 \text{ kg/dm}^3$

Erforderlig flödes hastighet: 25 m³/tim

Uppfordringshöjd för erforderlig uppfordrad mängd: 70 m.

Suglyft: 3,5 m.

Valet är en pump 33SV3G075T vars erforderliga NPSH-värde är 2 m vid 25 m³/tim.

För vatten vid 15 °C

$$h_p = P_a / \gamma = 10,33 \text{ m}, h_{pv} = P_v / \gamma = 0,174 \text{ m} (0,01701 \text{ bar})$$

Flödesmotståndet H_f i sugledningen med bottenventiler är ~ 1,2 m.

Genom att ersätta parametrarna i formeln $\textcircled{1}$ med de numeriska värdena ovan erhålls:

$$10,33 + (-3,5) \geq (2 + 0,5) + 1,2 + 0,17$$

med vilken det erhålls: 6,8 > 3,9

Förhållandet är därmed uppfyllt.

ÅNGTRYCK
TABELL ÖVER ÅNGTRYCK ps OCH ρ VATTENDENSITET

t	T	ps	ρ	t	T	ps	ρ	t	T	ps	ρ
°C	K	bar	kg/dm ³	°C	K	bar	kg/dm ³	°C	K	bar	kg/dm ³
0	273,15	0,00611	0,9998	55	328,15	0,15741	0,9857	120	393,15	1,9854	0,9429
1	274,15	0,00657	0,9999	56	329,15	0,16511	0,9852	122	395,15	2,1145	0,9412
2	275,15	0,00706	0,9999	57	330,15	0,17313	0,9846	124	397,15	2,2504	0,9396
3	276,15	0,00758	0,9999	58	331,15	0,18147	0,9842	126	399,15	2,3933	0,9379
4	277,15	0,00813	1,0000	59	332,15	0,19016	0,9837	128	401,15	2,5435	0,9362
5	278,15	0,00872	1,0000	60	333,15	0,1992	0,9832	130	403,15	2,7013	0,9346
6	279,15	0,00935	1,0000	61	334,15	0,2086	0,9826	132	405,15	2,867	0,9328
7	280,15	0,01001	0,9999	62	335,15	0,2184	0,9821	134	407,15	3,041	0,9311
8	281,15	0,01072	0,9999	63	336,15	0,2286	0,9816	136	409,15	3,223	0,9294
9	282,15	0,01147	0,9998	64	337,15	0,2391	0,9811	138	411,15	3,414	0,9276
10	283,15	0,01227	0,9997	65	338,15	0,2501	0,9805	140	413,15	3,614	0,9258
11	284,15	0,01312	0,9997	66	339,15	0,2615	0,9799	145	418,15	4,155	0,9214
12	285,15	0,01401	0,9996	67	340,15	0,2733	0,9793	155	428,15	5,433	0,9121
13	286,15	0,01497	0,9994	68	341,15	0,2856	0,9788	160	433,15	6,181	0,9073
14	287,15	0,01597	0,9993	69	342,15	0,2984	0,9782	165	438,15	7,008	0,9024
15	288,15	0,01704	0,9992	70	343,15	0,3116	0,9777	170	443,15	7,920	0,8973
16	289,15	0,01817	0,9990	71	344,15	0,3253	0,9770	175	448,15	8,924	0,8921
17	290,15	0,01936	0,9988	72	345,15	0,3396	0,9765	180	453,15	10,027	0,8869
18	291,15	0,02062	0,9987	73	346,15	0,3543	0,9760	185	458,15	11,233	0,8815
19	292,15	0,02196	0,9985	74	347,15	0,3696	0,9753	190	463,15	12,551	0,8760
20	293,15	0,02337	0,9983	75	348,15	0,3855	0,9748	195	468,15	13,987	0,8704
21	294,15	0,24850	0,9981	76	349,15	0,4019	0,9741	200	473,15	15,550	0,8647
22	295,15	0,02642	0,9978	77	350,15	0,4189	0,9735	205	478,15	17,243	0,8588
23	296,15	0,02808	0,9976	78	351,15	0,4365	0,9729	210	483,15	19,077	0,8528
24	297,15	0,02982	0,9974	79	352,15	0,4547	0,9723	215	488,15	21,060	0,8467
25	298,15	0,03166	0,9971	80	353,15	0,4736	0,9716	220	493,15	23,198	0,8403
26	299,15	0,03360	0,9968	81	354,15	0,4931	0,9710	225	498,15	25,501	0,8339
27	300,15	0,03564	0,9966	82	355,15	0,5133	0,9704	230	503,15	27,976	0,8273
28	301,15	0,03778	0,9963	83	356,15	0,5342	0,9697	235	508,15	30,632	0,8205
29	302,15	0,04004	0,9960	84	357,15	0,5557	0,9691	240	513,15	33,478	0,8136
30	303,15	0,04241	0,9957	85	358,15	0,5780	0,9684	245	518,15	36,523	0,8065
31	304,15	0,04491	0,9954	86	359,15	0,6011	0,9678	250	523,15	39,776	0,7992
32	305,15	0,04753	0,9951	87	360,15	0,6249	0,9671	255	528,15	43,246	0,7916
33	306,15	0,05029	0,9947	88	361,15	0,6495	0,9665	260	533,15	46,943	0,7839
34	307,15	0,05318	0,9944	89	362,15	0,6749	0,9658	265	538,15	50,877	0,7759
35	308,15	0,05622	0,9940	90	363,15	0,7011	0,9652	270	543,15	55,058	0,7678
36	309,15	0,05940	0,9937	91	364,15	0,7281	0,9644	275	548,15	59,496	0,7593
37	310,15	0,06274	0,9933	92	365,15	0,7561	0,9638	280	553,15	64,202	0,7505
38	311,15	0,06624	0,9930	93	366,15	0,7849	0,9630	285	558,15	69,186	0,7415
39	312,15	0,06991	0,9927	94	367,15	0,8146	0,9624	290	563,15	74,461	0,7321
40	313,15	0,07375	0,9923	95	368,15	0,8453	0,9616	295	568,15	80,037	0,7223
41	314,15	0,07777	0,9919	96	369,15	0,8769	0,9610	300	573,15	85,927	0,7122
42	315,15	0,08198	0,9915	97	370,15	0,9094	0,9602	305	578,15	92,144	0,7017
43	316,15	0,09639	0,9911	98	371,15	0,9430	0,9596	310	583,15	98,70	0,6906
44	317,15	0,09100	0,9907	99	372,15	0,9776	0,9586	315	588,15	105,61	0,6791
45	318,15	0,09582	0,9902	100	373,15	1,0133	0,9581	320	593,15	112,89	0,6669
46	319,15	0,10086	0,9898	102	375,15	1,0878	0,9567	325	598,15	120,56	0,6541
47	320,15	0,10612	0,9894	104	377,15	1,1668	0,9552	330	603,15	128,63	0,6404
48	321,15	0,11162	0,9889	106	379,15	1,2504	0,9537	340	613,15	146,05	0,6102
49	322,15	0,11736	0,9884	108	381,15	1,3390	0,9522	350	623,15	165,35	0,5743
50	323,15	0,12335	0,9880	110	383,15	1,4327	0,9507	360	633,15	186,75	0,5275
51	324,15	0,12961	0,9876	112	385,15	1,5316	0,9491	370	643,15	210,54	0,4518
52	325,15	0,13613	0,9871	114	387,15	1,6362	0,9476	374,15	647,30	221,20	0,3154
53	326,15	0,14293	0,9862	116	389,15	1,7465	0,9460				
54	327,15	0,15002	0,9862	118	391,15	1,8628	0,9445				

G-at_npsb_sc

FLÖDESMOTSTÅND TABELL ÖVER FLÖDESMOTSTÅND I KRÖKAR, VENTILER OCH SLUSSVENTILER

Flödesmotståndet beräknas med metoden för ekvivalent rörledningslängd enligt tabellen nedan:

TYP AV TILLBEHÖR	DN											
	25	32	40	50	65	80	100	125	150	200	250	300
	Ekvivalent rörledningslängd (m)											
45° krök	0,2	0,2	0,4	0,4	0,6	0,6	0,9	1,1	1,5	1,9	2,4	2,8
90° krök	0,4	0,6	0,9	1,1	1,3	1,5	2,1	2,6	3	3,9	4,7	5,8
90° mjuk krök	0,4	0,4	0,4	0,6	0,9	1,1	1,3	1,7	1,9	2,8	3,4	3,9
T- eller X-koppling	1,1	1,3	1,7	2,1	2,6	3,2	4,3	5,3	6,4	7,5	10,7	12,8
Slussventil	-	-	-	0,2	0,2	0,2	0,4	0,4	0,6	0,9	1,1	1,3
Bottenventil	1,1	1,5	1,9	2,4	3,0	3,4	4,7	5,9	7,4	9,6	11,8	13,9
Backventil	1,1	1,5	1,9	2,4	3,0	3,4	4,7	5,9	7,4	9,6	11,8	13,9

G-a-pcv_b_sv_th

Tabellen gäller för Hazen-Williams koefficient $C=100$ (rörledningar i gjutjärn);

för rörledningar i stål, multiplicera värdena med 1,41;

för rörledningar i rostfritt stål, koppar och belagt gjutjärn, multiplicera värdena med 1,85;

När **ekvivalent rörledningslängd** har fastställts erhålls flödesmotståndet från tabellen över flödesmotstånd.

De angivna värdena är riktvärden som alltid varierar en aning beroende på modellen, i synnerhet för slussventiler och backventiler då det är bra att kontrollera värdena som anges av tillverkaren.

VOLYMETRISK KAPACITET

Liter per minut L/min	Kubikmeter per timme m ³ /h	Kubikfot per timme ft ³ /h	Kubikfot per minut ft ³ /min	Brittisk gallon per minut Imp. gal/min	Amerikansk gallon per minut US gal/min
1,0000	0,0600	2,1189	0,0353	0,2200	0,2642
16,6667	1,0000	35,3147	0,5886	3,6662	4,4029
0,4719	0,0283	1,0000	0,0167	0,1038	0,1247
28,3168	1,6990	60,0000	1,0000	6,2288	7,4805
4,5461	0,2728	9,6326	0,1605	1,0000	1,2009
3,7854	0,2271	8,0208	0,1337	0,8327	1,0000

TRYCK OCH UPPFORDRINGSHÖJD

Newton per kvadratmeter N/m ²	kilo Pascal kPa	bar bar	Pund-kraft per kvadrattum psi	Meter vatten m H ₂ O	Millimeter kvicksilver mm Hg
1,0000	0,0010	1×10^{-5}	$1,45 \times 10^{-4}$	$1,02 \times 10^{-4}$	0,0075
1 000,0000	1,0000	0,0100	0,1450	0,1020	7,5006
1×10^5	100,0000	1,0000	14,5038	10,1972	750,0638
6 894,7570	6,8948	0,0689	1,0000	0,7031	51,7151
9 806,6500	9,8067	0,0981	1,4223	1,0000	73,5561
133,3220	0,1333	0,0013	0,0193	0,0136	1,0000

LÄNGD

Millimeter mm	Centimeter cm	Meter m	Tum in	Fot ft	Yard yd
1,0000	0,1000	0,0010	0,0394	0,0033	0,0011
10,0000	1,0000	0,0100	0,3937	0,0328	0,0109
1 000,0000	100,0000	1,0000	39,3701	3,2808	1,0936
25,4000	2,5400	0,0254	1,0000	0,0833	0,0278
304,8000	30,4800	0,3048	12,0000	1,0000	0,3333
914,4000	91,4400	0,9144	36,0000	3,0000	1,0000

VOLYM

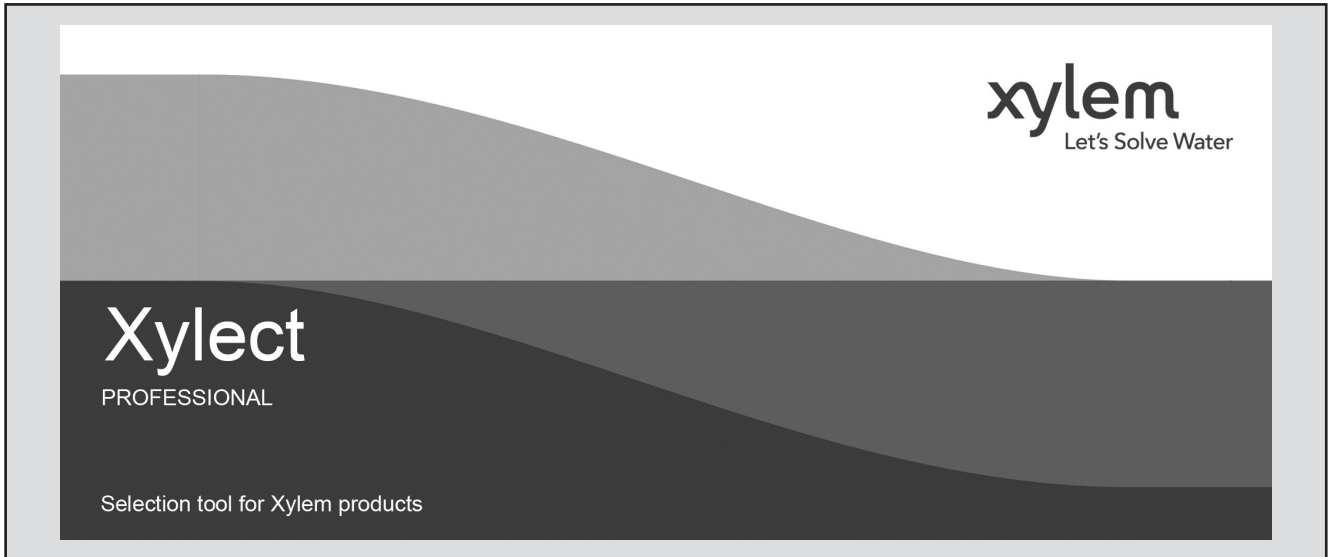
Kubikmeter m ³	Liter L	Milliliter mL	Brittisk gallon imp. gal.	Amerikansk gallon US gal.	Kubikfot ft ³
1,0000	1 000,0000	1×10^6	219,9694	264,1720	35,3147
0,0010	1,0000	1 000,0000	0,2200	0,2642	0,0353
1×10^{-6}	0,0010	1,0000	$2,2 \times 10^{-4}$	$2,642 \times 10^{-4}$	$3,53 \times 10^{-5}$
0,0045	4,5461	4 546,0870	1,0000	1,2009	0,1605
0,0038	3,7854	3 785,4120	0,8327	1,0000	0,1337
0,0283	28,3168	28 316,8466	6,2288	7,4805	1,0000

TEMPERATUR

Vatten	Kelvin K	Celsius °C	Fahrenheit °F	
stelning	273,1500	0,0000	32,0000	$^{\circ}\text{F} = ^{\circ}\text{C} \times \frac{9}{5} + 32$ $^{\circ}\text{C} = (^{\circ}\text{F} - 32) \times \frac{5}{9}$
kokning	373,1500	100,0000	212,0000	

G-at_pp-sv_b_sc

YTTERLIGARE PRODUKTVAL OCH DOKUMENTATION Xylect



Xylect är ett pumpvalsprogram med en omfattande onlinedatabas med produktinformation för hela pumpsortimentet Lowara och tillhörande produkter med flera sökalternativ och hjälpfulla projekthanteringstjänster. Systemet innehåller uppdaterad produktinformation om tusentals produkter och tillbehör.

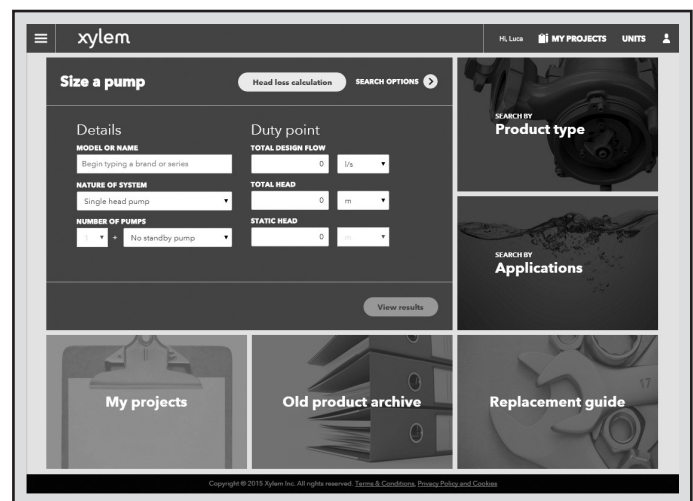
Tack vare att det går att söka på användningsområde och den höga detaljnivån på informationen är det enkelt att göra ett optimalt val utan att ha detaljerad kunskap om produkterna Lowara.

Det går att söka på:

- Användningsområde
- Produktens typ
- Driftpunkt

Xylect ger detaljerade resultat:

- Lista med sökresultat
- Prestandakurvor (flöde, uppfordringshöjd, effekt, verkningsgrad, NPSH)
- Motordata
- Måttritningar
- Tillval
- Utskrifter av datablad
- Nedladdningar av dokument inkl. dxf-filer



Sökningen på användningsområde hjälper användare som inte är förtrodda med produktsortimentet att göra rätt val.

YTTERLIGARE PRODUKTVAL OCH DOKUMENTATION Xylect



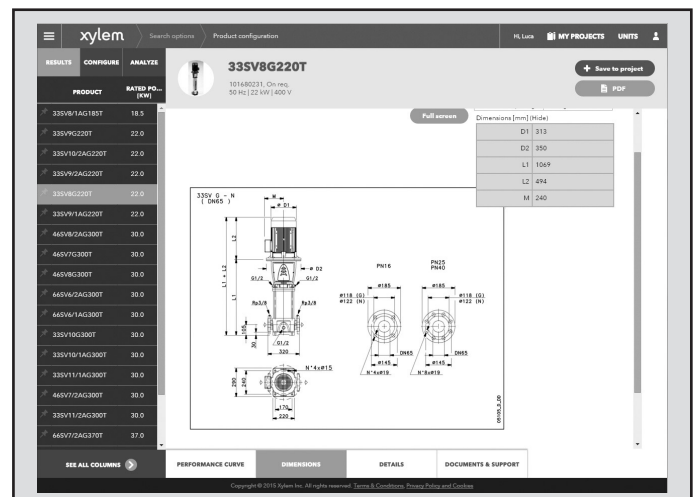
De detaljerade resultaten underlättar valet av optimal pump bland de angivna alternativen.

Det bästa sättet att arbeta med Xylect är att skapa ett personligt konto. Detta möjliggör följande:

- Ställa in egna standardmåttenheter
- Skapa och spara projekt
- Dela projekt med andra användare av Xylect

Varje registrerad användare har ett eget utrymme där alla projekt sparas.

För mer information om Xylect, kontakta vårt försäljningsnätverk eller besök www.xylect.com.



Mått ritningar visas på skärmen och kan laddas ned i formatet dxf.

Xylem |'zīləm|

- 1) En vävnad i växter som suger upp vatten från rötterna;
- 2) ett ledande bolag för vattenteknologi.

Vi är ett globalt team som är enade runt ett gemensamt mål; att skapa avancerade teknologiska lösningar för världens vattenutmaningar. Vårt arbete är inriktat på att utveckla nya tekniker som förbättrar hur vatten används, bevaras och återanvänds i framtiden. Våra produkter och tjänster förflyttar, behandlar, analyserar, övervakar och återför vatten till miljön för allmännyttiga företag, industri, bostäder och kommersiella byggnader. Xylem är också ledande inom smart mätutrustning, nätverksteknik och avancerade analytiska instrument för vatten-, el och gas. Vi har starka långvariga relationer med kunder i över 150 länder som känner oss genom vår starka kombination av ledande varumärken och applikationsexpertis med en kraftig inriktning på att utveckla mångsidiga, hållbara lösningar.

För mer information om hur Xylem kan hjälpa dig, besök xylem.com



Ring Xylem Kundsupport 010-603 50 00
för frågor om försäljning och service,
mån - fre kl 07.30 -16.30
sverige@xylem.com xylem.com/se