



Hebeanlagen

Abwasser ist ein anspruchsvoller Prozess, Leistung verlangt. Xylem Lösungen bewirkt, indem sie zuverlässigen Service unterhalten haben eine altbewährte Tradition in der

Wir konnten eine optimierte Lösung für die häusliche, gewerbliche und industrielle Abwasserbehandlung schaffen.

Unsere Stationen sind vorgefertigt und in verschiedenen Größen erhältlich mit allen notwendigen Geräten mitgeliefert, um Leichtigkeit und Geschwindigkeit der Installation zu ermöglichen

Zu unseren Kunden gehören Architekten, Bauherren, Bauunternehmer, Berater, Hausmeister, Hausbauer, Kommunen, Bauträger, Spezialisten und vieles mehr.

WOHNGEBÄUDE

Apartments, Keller / Untergeschoß, Ferienwohnung, Anbauten, Nebengebäude und Sanierungen



Berater / Architekten.

Bei der Auslegung unserer Hebeanlagen bieten wir Ihnen eine komplette technische Unterstützungen, Zeichnungen, Auslegungsrichtlinien und Installationsempfehlungen.

Bau- und Installationsbetriebe.

Xylem bietet eine breite Palette an Hebeanlagen für verschiedene Anwendungen und Anforderungen an.

Anwendungen.

Sammlung und Druckbeaufschlagung von Abwässern, Grauwasser, Regenwasser aus Toiletten, Hundwaschbecken, Duschen, Waschmaschinen und Bädern in Wohnungen, Mehrfamilienhäusern, Bürogebäuden, Einkaufszentren etc.

Rohrleitung.

Häusliche Installationen haben zum Teil kleine Leitungsquerschnitte wo ein Abfluss nur durch Schwerkraft nicht ausreicht.

der tagtäglich eine durchgehende
wältigen diese Herausforderung,
arten Bedingungen anbieten. Wir
r Pumpentechnologie.



GEWERBEBAUTEN

*Flughäfen, Hotels, Krankenhäuser,
Büros, Mehrfamilienhäuser, Schulen
& Universitäten, Einkaufszentren,
Sportzentren, Turmblöcke, Bahnhöfe,
Lagerhallen oder abgelegene Stundorte.*

INDUSTRIELLE ANWENDUNGEN

Fabriken und Industriegebäude.

Übersicht



Sekamatik 10

Ideal für Zweit-Badezimmer/ Gästezimmer

Behälter bis zu 11 l
max. Fördermenge 15 m³/h
max. Förderhöhe 17 m
1 Pumpe



Sekamatik 100

Abwasserentsorgung für Wohn- und Gewerbegebäude

Behälter bis zu 95 l
max. Fördermenge 50 m³/h
max. Förderhöhe 15 m
1 oder 2 Pumpen



Sekamatik 200

Ideal für Zweit-Badezimmer/ Gästezimmer

Behälter bis zu 40 l
max. Fördermenge 22 m³/h
max. Förderhöhe 14 m
1 Pumpe



Sekamatik 300

Abwasserentsorgung für Wohn- und Gewerbegebäude

Behälter bis zu 600 l
max. Fördermenge 60 m³/h
max. Förderhöhe 18 m
2 Pumpen



Sekamatik 50

Abwasserentsorgung für Wohn- und Gewerbegebäude

Behälter bis zu 46 l
max. Fördermenge 21 m³/h
max. Förderhöhe 33 m
1 oder 2 Pumpen



Sekamatik 400/800

Abwasserentsorgung für Wohn- und Gewerbegebäude

Behälter bis zu 800 l
max. Fördermenge 210 m³/h
max. Förderhöhe 38 m
1 oder 2 Pumpen



Compit

Komplettpumpstation für Druckentwässerung

max. Fördermenge 18 m³/h
max. Förderhöhe 50 m
1 oder 2 Pumpen



TP1

Kondensatpumpe

Behälter 0,5 l
max. Fördermenge 0,46 m³/h
max. Förderhöhe 5,4 m



Single/Doublebox Plus

Schmutzwasserhebeanlage mit 1 oder 2 Pumpen

Behälter 270 l oder 550 l
max. Fördermenge 42 m³/h
max. Förderhöhe 25 m
1 oder 2 Pumpen



Maxibox Plus

Schmutzwasserhebeanlage mit 1 oder 2 Pumpen

Behälter 1200 l oder 1900 l
max. Fördermenge 42 m³/h
max. Förderhöhe 25 m
1 oder 2 Pumpen

Die richtige Lösung für jede Anwendung.

Zweit-Badezimmer/ Gästezimmer



	Sekamatik 10E 7M	Sekamatik 10E 15M	Sekamatik 10E 8M	Sekamatik 200	Single/Double-box Plus
Abwasser	•	•			•
Abwasser auch aus Hänge-WC's		•			
Grauwasser	•	•	•	•	•
Grauwasser, auch bei höheren Mediu- mtemperaturen		•			
Regenwasser				•	•

Komplette Wohn- und Gewerbegebäude



	Sekamatik 50	Sekamatik 100	Sekamatik 300	Sekamatik 400/800	Compit	TP1	Maxibox Plus
• Einfamilienhäuser • Installationen ohne Reservepumpe	• 1 Pumpe	• 1 Pumpe			• 1 Pumpe	•	• 1 Pumpe
• 2- und Mehrfamilienhäuser • Kleine öffentliche Gebäude (Büros, kleine Hotels, Restaurants, etc.)	• 2 Pumpen	• 2 Pumpen			• 2 Pumpen	•	• 2 Pumpen
• Kommerzielle Gebäude (Büros, Hotels, Restaurants etc.)			•			•	
• Mehrfamilienhäuser • Große öffentliche Gebäude (Einkaufszentren etc.)				•		•	

Typen



	Sekamatik 10	Sekamatik 200	Sekamatik 50	Sekamatik 100	Sekamatik 300	Sekamatik 400/800	Compit	TP1	Single/Double-box Plus	Maxibox Plus
Anzahl Pumpen -	1	1	1 oder 2	1 oder 2	2	1 oder 2	1 oder 2	1	1 oder 2	1 oder 2
Leistung P2 [kW]	0,35 - 1,1	0,18 - 1,1	0,9 - 1,9	1,1 - 2,1	1,7 - 3,3	0,9 - 11,5	1,7 - 4,3	0,25	0,75 - 1,5	0,75 - 1,5
Max. Fördermenge [m ³ /h]	15	22	21	50	60	200	18	0,46	42	42
Max. Förderhöhe [m]	17	14	33	15	18	38	50	5,4	25	25
Tankvolumen [lt.]	bis zu 11	40	46	bis zu 95	bis zu 600	bis zu 800	450	0,5	bis zu 550	bis zu 1900
Druckabgang	DN25 / 2"	1 1/4" F	2"	DN 80	DN 80	DN 100	2"		2"	2" bzw. 1/2"
Hydraulik	offen/ Schneidrad	offen	Schneidrad	Vortex	Vortex	Kanal/ Vortex	Schneidrad/ Kanal/ Vortex	geschlos- sen	Schneidrad/ Kanal/ Vortex	Schneidrad/ Kanal/ Vortex

Sekamatik 10E 7M

KOMPAKT-KLEINHEBEANLAGE MIT SCHNEIDWERK.

Überblick.

Die Sekamatik 10E 7M ist eine kompakte Hebeanlage zur Beförderung von Abwasser aus WCs, Duschen, Waschbecken, Urinals, Bidets in Kellern, Apartments oder Räumen, die unter dem Abwasserkanal liegen. Die Sekamatik 10E 7M ist auch für die Installation sanitärer Einrichtungen laut DIN EN 12050-3 geeignet. Sie hat eine Pumpe mit leistungsstarkem Schneidrad für Festkörper. Das DN 25 Abflussrohr kann einfach mit minimalem Aufwand montiert werden. Der WC-Einlass ermöglicht eine direkte Anbringung hinter dem WC, auf sehr engem Raum. Der Entwurf des Behälters mit separatem Trockenraum gewährleistet einen einfachen Zugang falls eine Wartung erforderlich ist.

DIN EN 12050-3: Konformität und Konstruktion kontrolliert und bestätigt durch die LGA.

Medium: Fäkalien und Schmutzwasser.

Betrieb: nicht für Dauerbetrieb

Ausführung.

Die Hebeanlage besteht aus:

Sammelbehälter: Geruchsundurchlässiger Kunststoffbehälter mit separatem Trockenraum.

Das maximale Fassungsvermögen beträgt 11 Liter. WC-Abgang DN 100 horizontal, Zulaufhöhe 180 mm (DIN 1387 Form A / DIN 1388 Form A). Zwei Einlässe DN40 mit integriertem Rückschlagventil und Dichtung, Abgang DN25 mit integriertem Kugelrückschlagventil. Entlüftung mit Aktivkohlefilter.

Pumpe: Einstufige Spiralgehäusepumpe aus Edelstahl mit horizontalem Abgang. Offenes Mehrkanal-Laufrad mit Edelstahl-Schneidrad.

Motor: Einphasiger Elektromotor mit Temperatursensoren in der Wicklung. Isolationsklasse B. Welle aus Edelstahl, geschmierte Lager.

Wellendichtung: Dreifache Lippendichtung.

Steuerung: Pneumatische Niveausteuerng mit Steuerelektronik. Dichtungs-Überwachung, Alarm-Signal und Laufzeit-Überwachung.

Materialien.

Sammelbehälter	Kunststoff (ABS)
Pumpengehäuse	Kunststoff (PA) glasfaserverstärkt
Laufrad	GFK verstärktes Kunststoff
Motorgehäuse,	Edelstahl 1.4301
Welle	Edelstahl 1.4021
Schneidrad	Edelstahl 1.4122

Technische Daten.

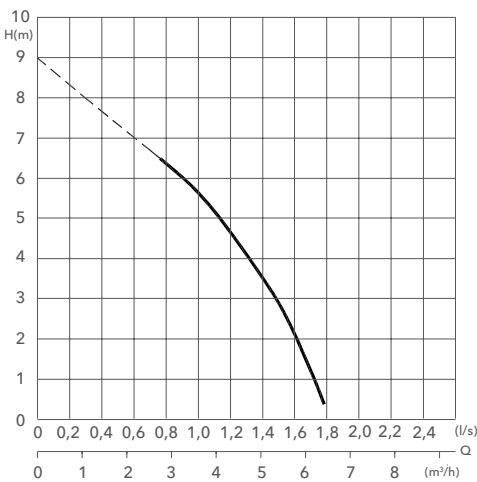
Leistungsaufnahme P_1	650 W
Motorleistung P_2	300 W
Spannung	230V-240V/1Ph 50Hz
Drehzahl	2900 U/min
Nennstrom	2,6 A
Anschlusskabel	H 03VV-F3x0,75
Schutzart (Komplettgerät)	IP 44
Gewicht	8 kg
Druckanschluss	DN 25

Mitgeliefertes Zubehör.

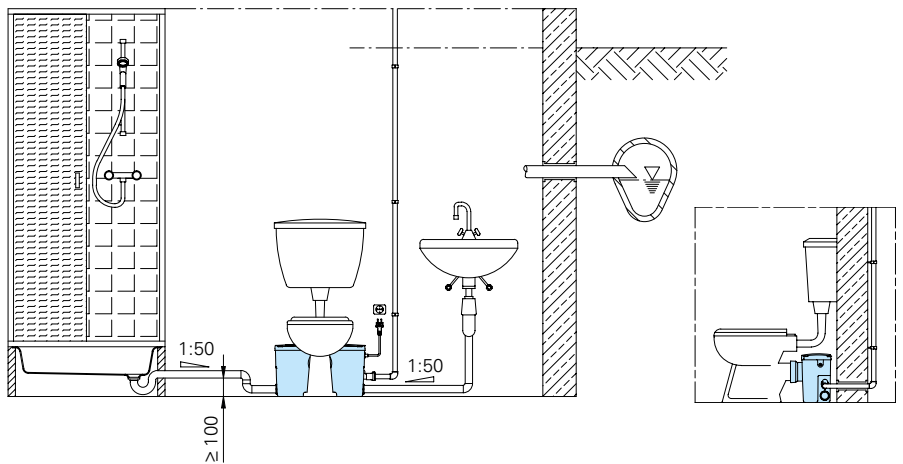
Behälter mit Pumpe, Rückschlagventil, flexibles Verbindungsstück und Abschlussklemme, 1,4 m Kabel mit Stecker am Rückventil.



Einzelkennlinie.

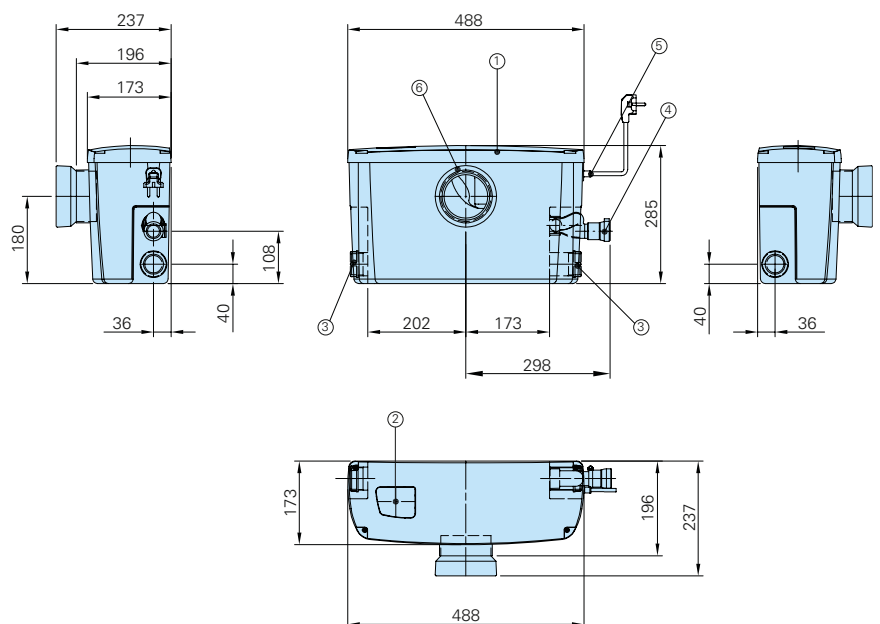


Installationsbeispiel.



Abmessungen [mm].

1. Behälterdeckel (verschraubt)
2. Luftöffnung mit Kohlefilter
3. Anschluss für Zulauf DN 40 (Ø 40)
4. Anschluss für Abgang DN 25 mit integriertem Kugelrückschlagventil
5. Kabeleinlass
6. Verbindung für WC Zulauf
DIN1387, Form A
DIN1388, Form A



Sekamatik 10E 15M

KOMPAKTE-KLEINHEBEANLAGE MIT SCHNEIDWERK.

Überblick.

Die Sekamatik 10E 15M ist zur Beförderung von Abwasser aus WCs, Duschen, Waschbecken, Waschmaschinen und Duschen in Kellern, Apartments oder Räumen, die unter dem Abwasserkanal liegen, konzipiert. Es hat den Vorteil einer WC-Verbindung im Untergeschoß. Die Sekamatik 10E 15M ermöglicht den Vorteil der direkten Installation auf der Rückseite des WCs. Ein zuverlässiges Schneidrad für Festkörper ist integriert.

Der Durchmesser des Ablassrohres sollte mindestens 1¼" sein, welches mit geringem Kosten- und Arbeitsaufwand einfach verlegt werden kann.

DIN EN 12050-3: Konformität und Konstruktion kontrolliert und bestätigt durch die LGA.

Medium: Fäkalien und Schmutzwasser. Max. Flüssigkeitstemperatur: 35 °C, kurzfristig bis zu 60 °C

Betrieb: nicht für Dauerbetrieb

Ausführung.

Die Hebeanlage besteht aus:

Sammelbehälter: Geruchsundurchlässiger Kunststoffbehälter mit separatem Trockenraum.

Das maximale Fassungsvermögen beträgt 11 Liter. WC-Zulauf DN 100 horizontal, Zulaufhöhe 180 mm. Vertikaler Zulauf DN50 auf dem Behälter, Vertikaler Druckanschluss DN25. Reinigungsöffnung mit Schraubdeckel.

Pumpe: Einstufige Spiralgehäusepumpe aus Edelstahl mit horizontalem Abgang. Offenes Mehrkanal-Laufrad mit Edelstahl-Schneidrad. Ablass: R 2" M.

Motor: Einphasiger Elektromotor mit Temperatursensoren in der Wicklung. Isolationsklasse H. Schutzart IP68.

Wellenlager: Großer Durchmesser der Stahlwelle, geschmierte Lager

Wellendichtung: Dreifache Lippendichtung.

Steuerung: Pneumatische Niveausteuerng mit Steuerelektronik. Dichtungs-Überwachung, Alarm-Signal und Laufzeit-Überwachung.

Materialien.

Sammelbehälter	Kunststoff (ABS)
Pumpengehäuse,	Grauguss
Motorgehäuse, Laufrad	GG 25/EN-GJL-250
Schneidrad	Edelstahl 1.4528
Motorwelle	Edelstahl
Elastomere	NBR

Technische Daten.

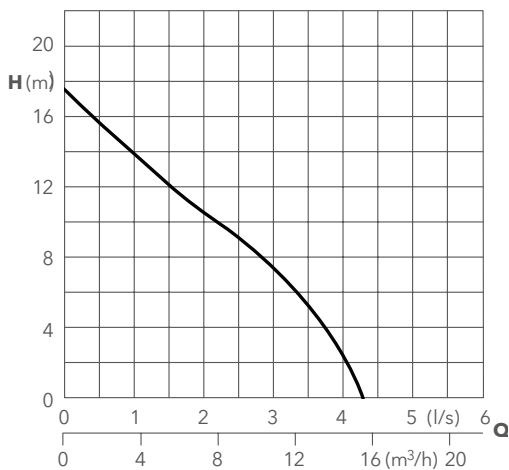
Leistungsaufnahme P_1	1,5 kW
Motorleistung P_2	1,1 kW
Spannung	230 V/1 Ph, 50 Hz
Drehzahl	2900 U/min
Nennstrom	7,0 A
Anschlusskabel	H 07RN-F 4G1,5
Gewicht	32 kg
Druckanschluss	BSP 2" M

Mitgeliefertes Zubehör.

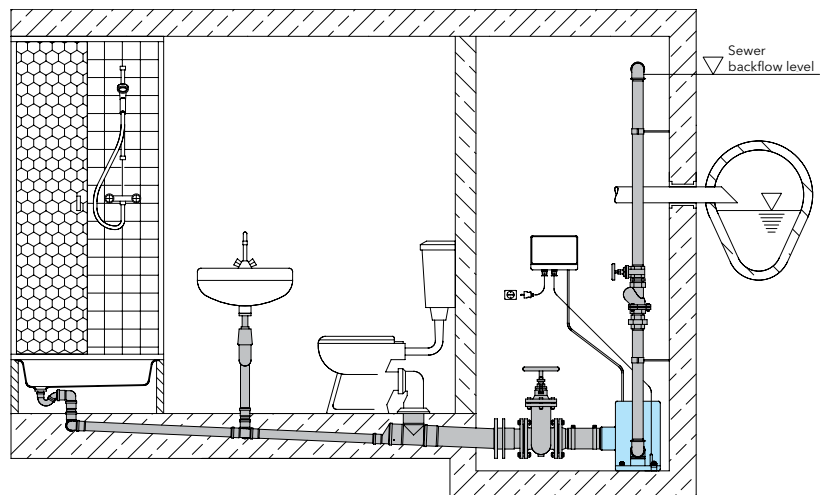
Behälter mit Pumpe, pneumatische Steuereinheit, 2 m Kabel mit Stecker.



Einzelkennlinie.

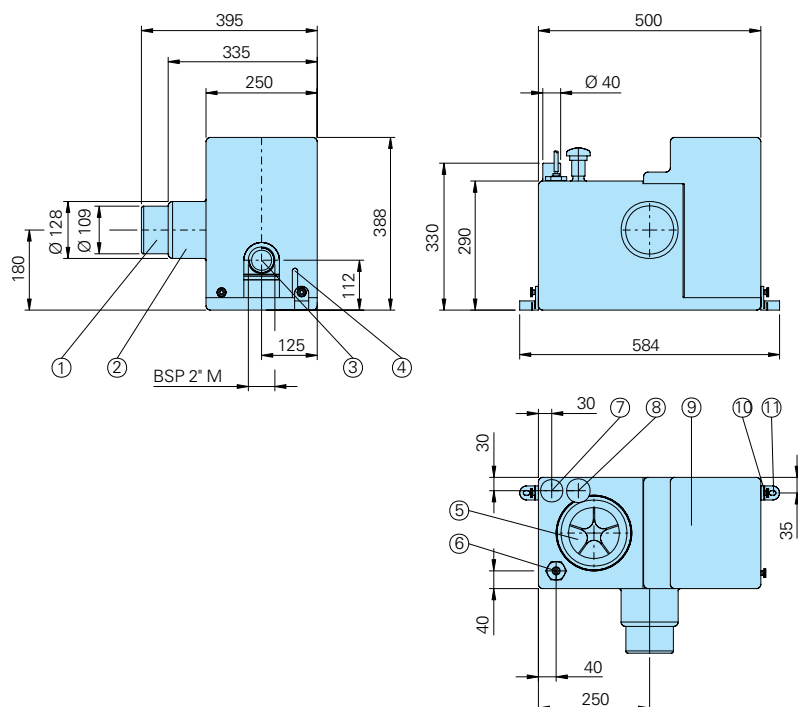


Installationsbeispiel.



Abmessungen [mm].

1. Zulauf für Kunststoffrohr DN 100
2. WC-Direktanschluss
3. Anschluss Druckrohrleitung R 2" M
4. Kabeleinlass
5. Reinigungsdeckel
6. Anschluss für pneumatische Niveausteuern
7. Zulauf DN50
8. Be- und Entlüftung mit PVC - Rohr
9. Abdeckhaube für Pumpeneinheit
10. Rändelschraube
11. Auftriebssicherung



Sekamatik 10E 8M

SCHMUTZWASSER-KLEINHEBEANLAGE MIT ÜBERFLUR-SAMMELBEHÄLTER.

Überblick.

Die Sekamatik 10E 8M Kompakt-Kleinpumpenstation ist zur Beförderung von Abwasser aus Waschbecken, Waschmaschinen, Urinals, Bidets, Duschen, Badewannen und Geschirrspülern in Kellern, Apartments oder Räumen, die unter dem Abwasserkanal liegen, konzipiert. Die Sekamatik 10E 7M ist auch für die Installation sanitärer Einrichtungen laut DIN EN 12050-3 geeignet. Bei Erreichen eines bestimmten Wasserstandes im Behälter springt die eingebaute Edelstahl Tauchmotorpumpe automatisch an. Das DN 25 Abflussrohr kann einfach mit minimalem Aufwand montiert werden. Das DN 25 erlaubt eine einfache Installation direkt unter dem Waschbecken mit minimalem Platzbedarf. Die neue Behälterkonstruktion mit separatem Trockenraum ermöglicht einen freien Zugang, falls eine Wartung von Nöten ist.

Der WC-Einlass ermöglicht eine direkte Anbringung hinter dem WC, auf sehr engem Raum. Der Entwurf des Behälters mit separatem Trockenraum gewährleistet einen einfachen Zugang falls eine Wartung erforderlich ist.

DIN EN 12050-3: Konformität und Konstruktion kontrolliert und bestätigt durch die LGA.

Medium: Schmutzwasser.

Betrieb: nicht für Dauerbetrieb

Ausführung.

Kompakte Schmutzwasser-Hebeanlage besteht aus:

Sammelbehälter: Geruchsundurchlässiger Kunststoffbehälter mit separatem Trockenraum.

Das maximale Fassungsvermögen beträgt 11 Liter. Ein oberliegender Zulauf DN 40. Zwei seitliche Zuläufe mit DN 40 mit integrierter Rückschlagkappe und Dichtungsring. DN 25 Abgangsdurchmesser mit integriertem Rückschlagventil. Be- und Entlüftungsöffnung mit Aktivkohlefilter.

Pumpe: Einstufige Spiralgehäusepumpe aus Edelstahl mit horizontalem Abgang.

Motor: Einphasiger Elektromotor mit Temperatursensoren in der Wicklung. Isolationsklasse Class B. Welle aus Edelstahl, geschmierte Wellen.

Wellendichtung: Dreifache Lippendichtung.

Steuerung: Pneumatische Niveausteuern mit Steuerelektronik. Dichtungs-Überwachung, Alarm-Signal und Laufzeit-Überwachung.

Materialien.

Sammelbehälter	Kunststoff
Pumpengehäuse	glasfaserverstärkter Kunststoff
Lauftrad	glasfaserverstärkter Kunststoff
Motorgehäuse	Edelstahl 1.4301
Welle	1.4021

Technische Daten.

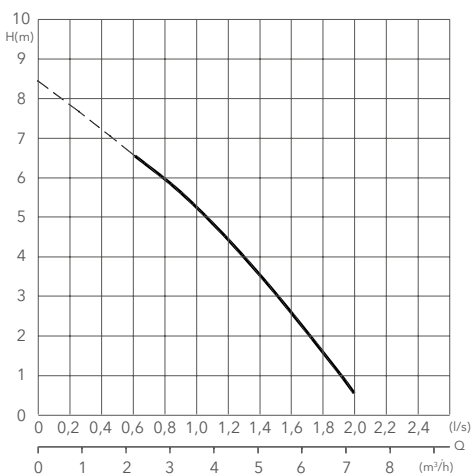
Leistungsaufnahme P_1	650 W
Motorleistung P_2	350 W
Spannung	230V-240V/1Ph 50Hz
Drehzahl	2900 U/min
Nennstrom	2,6 A
Anschlusskabel	H 03VV-F3x0,75
Schutzart (Komplett-Gerät)	IP 44
Gewicht	8 kg
Druckanschluss	DN 25

Mitgeliefertes Zubehör.

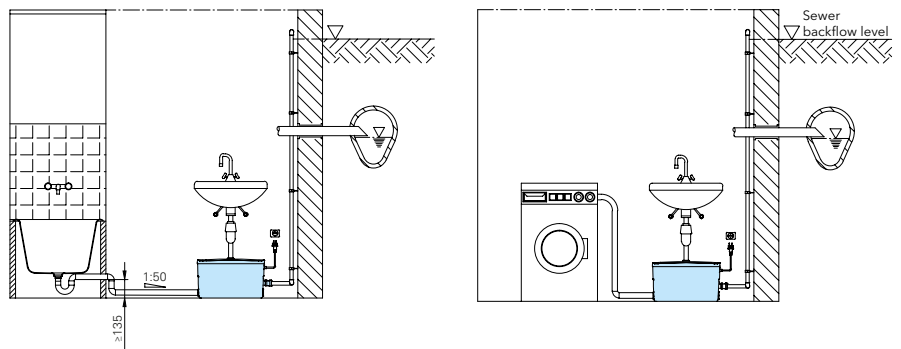
Behälter mit Pumpe, Rückschlagventil, flexibles Verbindungsstück und Abschlussklemme, 1,4 m Kabel mit Stecker, Rückschlagventil.



Einzelkennlinie.

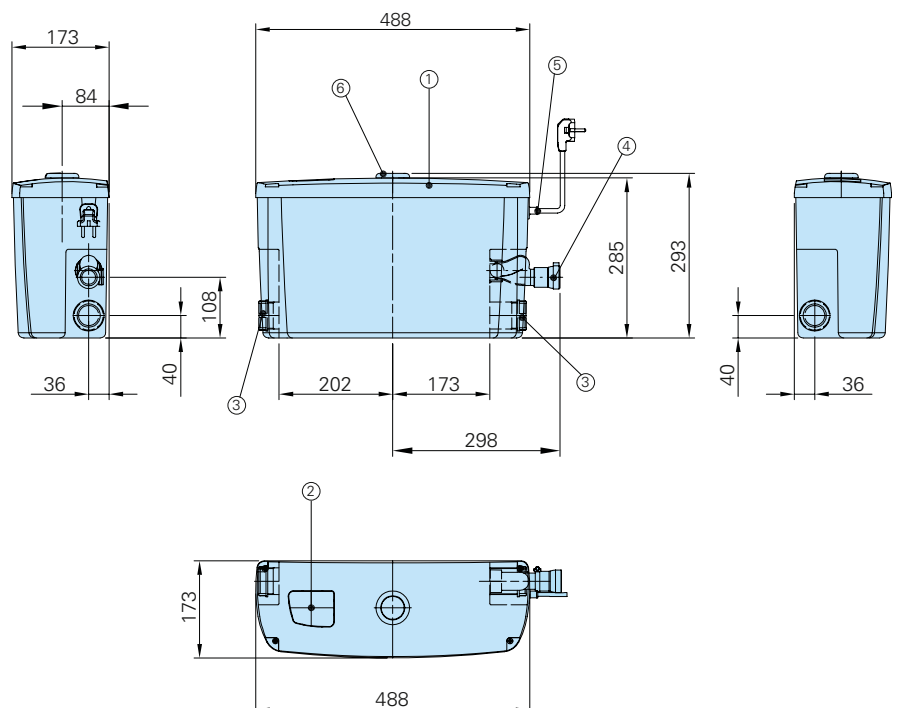


Installationsbeispiel.



Abmessungen [mm].

1. Sammelbehälter
2. Lüftöffnung mit aktiviertem Kohlefilter
3. Verbindung für Einlass DN 40 (Ø40)
4. Verbindung für DN 25 Abflussrohr mit integriertem Rückschlagventil
5. Kabeleinlass
6. Verbindung für Waschbecken DN 40 (Ø40)
DN 40 (Ø40)



Sekamatik 200

SCHMUTZWASSER-HEBEANLAGE MIT UNTERFLUR-SAMMELSCHACHT.

Überblick.

Die Sekamatik 200 befördert Abwasser aus Waschbecken, Waschmaschinen, Duschen oder Badewannen und entwässert Keller, Untergeschosse und Garagen.

DIN EN 12050-3: Konformität und Konstruktion kontrolliert und bestätigt durch LGA.

Installation: Sammelbehälter für Unterbodeninstallation mit verstellbarer Abdeckung.

Medium: Rein- und Abflusswasser. Max. Flüssigkeitstemperatur: 35°C, kurzfristig bis zu 60°C.

Ausführung.

Schmutzwasser-Sammelschacht zum Bodeneinbau besteht aus:

Sammelbehälter: Auftriebssicherer Kunststoff-Schacht, 40 Liter Nutzvolumen, mit 3 Zulaufstutzen DN 100.

Stutzen DN 70 für Entlüftung und Kabeldurchführung. Höhenverstellbarer Ausgleichsrahmen zum Anpassen der Abdeckplatte an das Bodenniveau. Abdeckplatte mit Bodenablauf und Geruchsverschluss, beidseitig verwendbar als Ablaufrost oder Fliesenrahmen. Sie sind in der Höhe verstellbar und 360° nach Fliesenfluch.

Einbaugarnitur: Anschlussverschraubung und Druckleitung zur Pumpe im Behälter, einschließlich Rückschlagklappe (nur für Pumpen ohne integriertes Rückschlagventil).

Pumpe/Motor: Einstufige Schmutzwasser-Tauchmotorpumpe mit Schwimmerschalter zum wasserstund-abhängigen Automatik-Betrieb abhängig von der Flüssigkeit im Behälter. Modelle 200 E UF 3M K2 - 200 E UF 12M K4 mit integriertem Rückschlagventil. Voll überflutbarer Motor, mantelgekühlt. Isolationsklasse F. Schutzart IP 68.

Materialien.

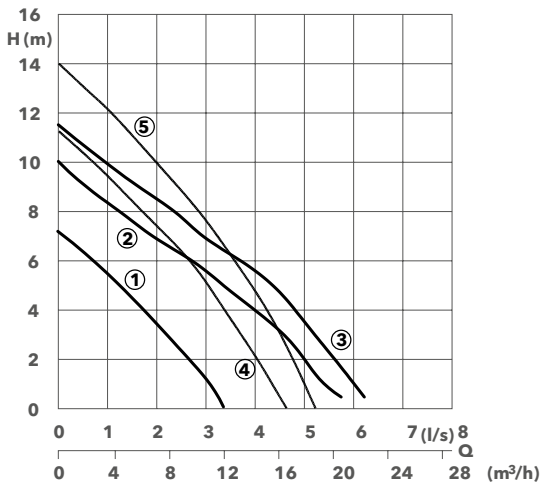
Sammelbehälter	Polyethylene
Einbaugarnitur	PVC
Pumpengehäuse	Kunststoff (200 E UF 3M K2 - 200 E UF 12M K4) Edelstahl (200 E UF 12M K7 - 200 E UF 15M K8)
Motorgehäuse	Edelstahl
Laufgrad	Kunststoff (200 E UF 3M K2 - 200 E UF 12M K4) Edelstahl (200 E UF 12M K7 - 200 E UF 15M K8)
Welle, Dichtung	Edelstahl
Elastomere	NBR

Technische Daten.

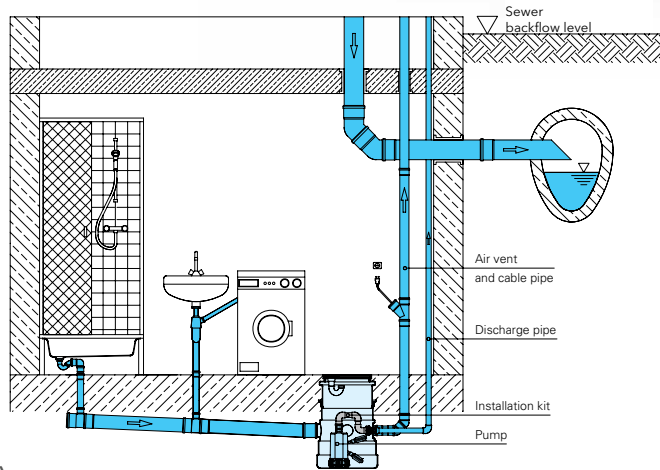
Pumpenkurve Nr.	Leistungs- aufnahme P ₁ (kW)	Motor- leistung P ₂ (kW)	Nenn- strom (A)	Druckanschluss	Gewicht (kg)
① 200 E UF 3M K2	0,35	0,18	1,8	BSP 11/4"	4,6
② 200 E UF 10M K3	1,00	0,76	4,5	BSP 11/4"	8,0
③ 200 E UF 12M K4	1,20	0,91	5,0	BSP 11/4"	8,3
④ 200 E UF 12M K7	1,20	0,80	5,0	BSP 11/4"	9,0
⑤ 200 E UF 15M K8	1,50	1,10	6,9	BSP 11/4"	11,0



Einzelkennlinie.

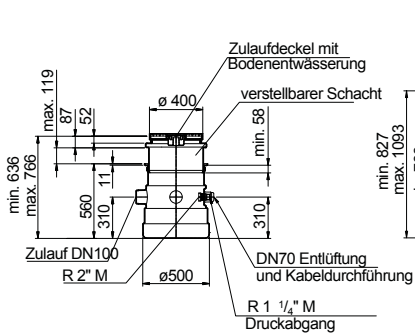


Installationsbeispiel.

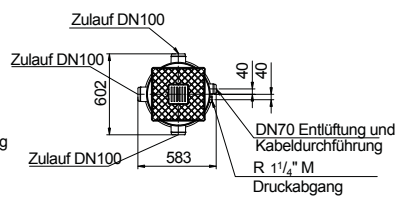
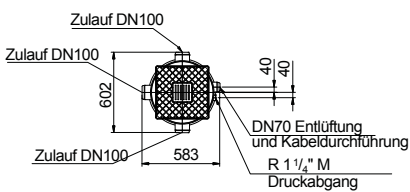
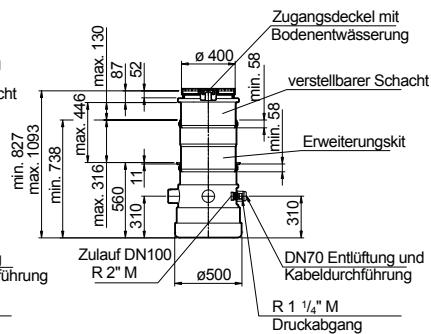


Abmessungen [mm].

Sammelbehälter



Sammelbehälter mit Erweiterung



Sekamatik 50E (Einzelanlage)

Sekamatik 50D (Doppelanlage)

ÜBERFLUTBARE ABWASSER-HEBEANLAGE MIT SCHNEIDWERKPUMPEN.

Überblick.

Die Sekamatik 50E und die Sekamatik 50D sind vielseitige, kompakte Abwasser-Hebeanlagen zur Entsorgung von Schmutz- und Abwasser, wo Entwässerung durch Schwerkraft nicht möglich ist. Sie werden zur Beförderung von Abwässern aus Toiletten, Waschbecken, Duschen und Räumen, die unter dem Abwasserkanal liegen, eingesetzt (siehe DIN EN 12056), oder wo kleine Abflussrohre notwendig sind, wie unter schweren topographischen Bedingungen oder Orten mit geringer Besiedelung.

Durch das Nutzen der Abflussrohre mit dem Durchmesser DN40 oder DN50 hat man einen Vorteil, da der Bauaufwand und die Kostenbelastung gegenüber der konventionellen Abwasserleitung erheblich geringer sind. Einsatz als Einzelanlage (Sekamatik 50E) oder als Doppelanlage (Sekamatik 50D).

DIN EN 12050-3: Konformität und Konstruktion kontrolliert und bestätigt durch die LGA.

Medium: Klar- und Schmutzwasser, mit Fest- und Faserstoffen belastetes Abwasser und Fäkalien.

Max. Temperatur: 35°C, kurzzeitig bis 60°C.

Betrieb: nicht für Dauerbetrieb

Ausführung.

Überflutungssichere Einzel- oder Doppelhebeanlage besteht aus:

Sammelbehälter: Geruchsundurchlässiger Kunststoffbehälter

Zuläufe:

- Horizontal: DN 100/DN 50 (in 180 mm oder 250 mm Höhe).
- Vertikal: DN 100/DN 50.

Entlüftungsstutzen: DN 70 vertikal. Anschluss für Handmembranpumpe: R 1". Reinigungsöffnung mit Schraubdeckel.

Pumpe: Einstufige Kreiselpumpe mit horizontalem Druckanschluss. Offenes Mehrschaufelrad mit vorgeschalteter Schneideinrichtung. Sekamatik 50D mit 2 Pumpen.

Druckanschluss: R 2" M.

Motor: Voll überflutbarer, druckwasserdichter E-Motor, Einphasen- oder Dreiphasenausführung. Thermofühler zur Temperaturüberwachung in der Wicklung. Isolationsklasse F. Schutzart IP 68.

Welle/Lagerung: Edelstahl-Welle mit großem Durchmesser, geschmierte Lager.

Dichtung: Modelle 15M und 13T in Kombination mit Gleitringdichtung (Siliziumcarbid) und Lippendichtung mit Ölsperkammer. Model 25T mit zwei Gleitringdichtungen (Siliziumcarbid) mit Ölsperkammer. Ölkontrolle von außen möglich.

SEKAMATIK 50 E



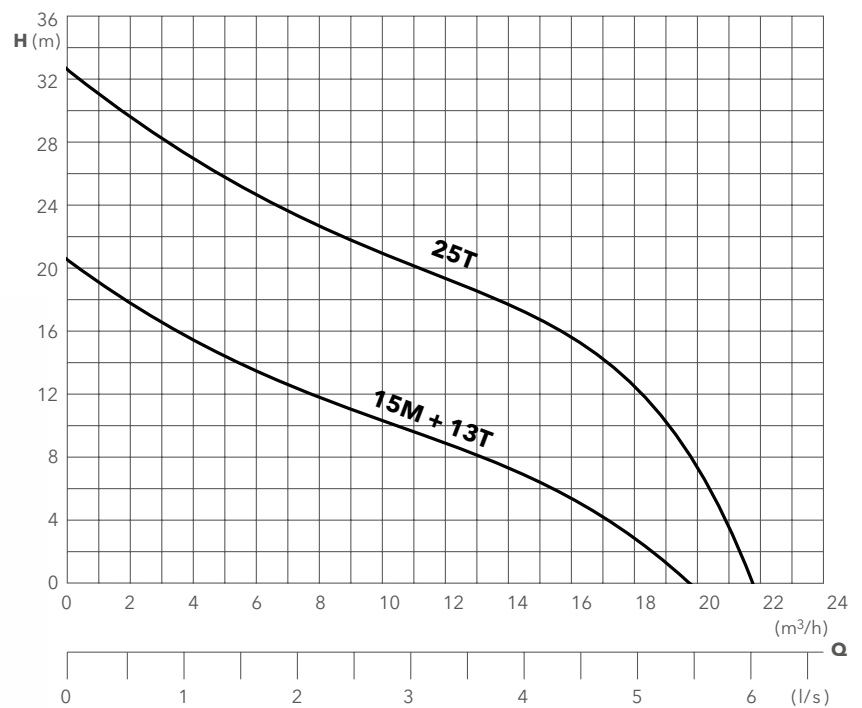
SEKAMATIK 50 D



Materialien.

Sammelbehälter	Kunststoff
Pumpengehäuse,	
Laufrad,	Grauguss
Motorgehäuse	GG25/EN-GJL-250
Schneidrad	Edelstahl 1.4528
Welle, Dichtung	Edelstahl
Elastomere	NBR

Einzelkennlinie.



Technische Daten.

Type	Leistungs- aufnahme P ₁ (kW)	Motor- leistung P ₂ (kW)	Spannung 50 Hz (V)	Drehzahl (U/min)	Nenn- strom (A)	Gewicht (kg)
Sekamatik 50E						
50 E 15M H1*	1,5	1,1	230-240/1Ph	2900	7,5	37
50 E 15M H2*						
50 E 13T H1*	1,3	0,9	400-415/3Ph	2900	2,5	37
50 E 13T H2*						
50 E 25T H1*	2,5	1,9	400-415/3Ph	2900	4,4	51
50 E 25T H2*						
Sekamatik 50D						
50 D 15M H1*	1,5	1,1	230-240/1Ph	2900	7,5	62
50 D 15M H2*						
50 D 13T H1*	1,3	0,9	400-415/3Ph	2900	2,5	62
50 D 13T H2*						
50 D 25T H1*	2,5	1,9	400-415/3Ph	2900	4,4	89
50 D 25T H2*						

* Höhe für horizontalen Haupt-Zulauf in mm Leistungsdaten für jene Pumpe
 H1 = 180 mm
 H2 = 250 mm

Sammelbehälter	Sekamatik 50E		Sekamatik 50D	
Zulaufhöhe	180 mm	250 mm	180 mm	250 mm
Gesamtvolumen	46 Liter	46 Liter	46 Liter	46 Liter
Nutzvolumen	31 Liter	31 Liter	31 Liter	31 Liter

Zulauf: DN 100, DN 50 (2 x)

Druckanschluss: R2" M

Entlüftung: DN 70

Anschluss für Handmembranpumpe: R1"

Anschlusskabel

Type

Länge

Anlage-Steuerung

H07RN-F7G1,5

3 m

Steuerungs-Netzstecker

H07RN-F5G 1,5

0,8 m

Steuerung.

Pneumatische Niveausteuerng mit Staudruckschaltung. Elektronisches Schaltgerät zur Steuerung und Überwachung aller wichtigen Betriebsfunktionen mit Meldungen aller eventuell auftretenden Störungen.

Motorschutz mit Temperaturüberwachung der Wicklung. Optische Störanzeige.

Alarmsignal durch eingebauten Summer.

Potentialfreie Sammelstörmeldung.

Drehrichtungs-Kontrollanzeige. Elektronisch geregelter Nachlauf der Pumpen verhindert Schlammablagerung und Verstopfen.

Einfaches Nachrüsten auf netzunabhängigen Alarm durch Einsetzen von 9,0 V Akku.

Zusätzlich bei Doppelanlage Sekamatik 50D:

Pumpenwechsel nach jedem Schaltspiel.

Zuschaltung der zweiten Pumpe bei Spitzenlast.

Bei Ausfall einer Pumpe

automatisches Umschalten auf

Reservepumpe.

Mitgeliefertes Zubehör.

Behälter mit einer Pumpe (Sekamatik 50E) bzw.

2 Pumpen (Sekamatik 50D). Druckanschluss

mit Winkel 90° R 2" M. Elastische

Verbindungsstücke für Zulauf DN 100 und

Entlüftung DN 70 mit Schellen. Pneumatische

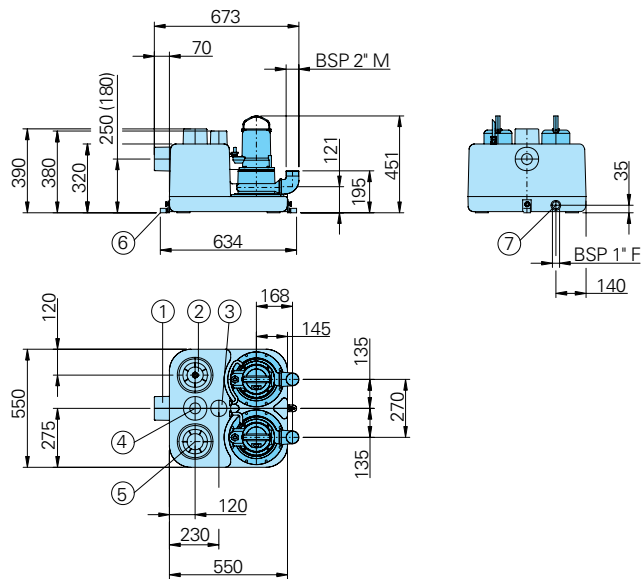
Niveauschaltung.

Elektronisches Steuergerät mit Netzkabel und

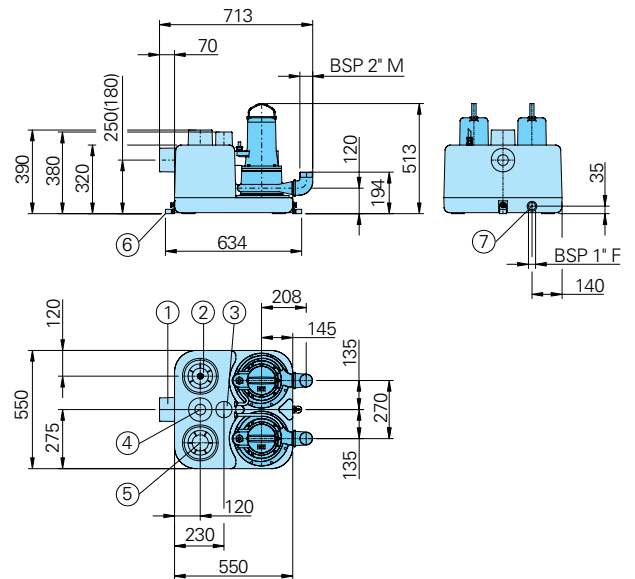
Schutzkontaktstecker.

Abmessungen [mm].

Sekamatik 50 E/D 15 M/13T



Sekamatik 50 E/D 15 M/25T

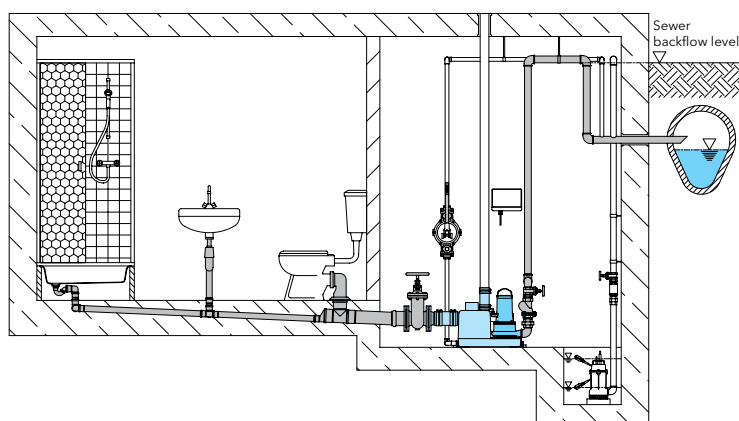


Abmessungen [mm].

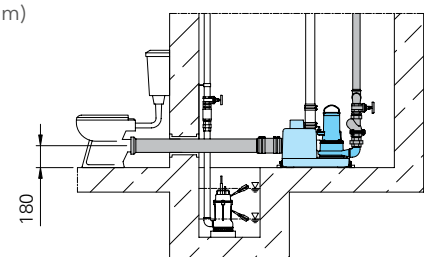
1. Zulauf horizontaler DN 100/DN 50
2. Anschluss für pneumatische Steuerung
3. Entlüftung DN 70
4. Zulauf vertikal DN 100/DN 50
5. Reinigungsöffnung
6. Auftriebssicherung
7. Anschluss für Handmembranpumpe

Installationsbeispiel.

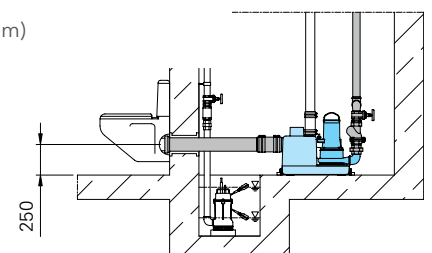
Horizontaler Hauptzulauf



Direktanschluss
Euro-WC
(Zulaufhöhe 180 mm)



Direktanschluss
Hänge-WC
(Zulaufhöhe 250 mm)



Sekamatik 100E S

KOMPAKTE SCHMUTZWASSER - HEBEANLAGE MIT INTEGRIERTER RÜCKSCHLAGKLAPPE.

Überblick.

Die Sekamatik 100E S ist eine kompakte Schmutzwasser Hebeanlage zur Beförderung von Abwasser aus Toiletten, Waschbecken, Duschen und Räumen, die unter dem Abwasserkanal laut DIN 1986 liegen. Unterhalb der Rückstauenebene liegende Räume, in denen Abwasser anfällt, z.B. aus Toiletten, Waschbecken, Duschen, sind über eine automatische Hebeanlage zu entsorgen. Selbst wenn natürliches Gefälle zum Kanal besteht, ist bei einer Überflutung der Kanalisation dort kein Abfluss mehr möglich und das Abwasser staut sich in den Räumen zurück. Sekamatik 100E S ist die ideale Lösung für neue oder renovierte Gebäude.

Anwendungen.

Sammlung und Beseitigung von Abwasser und Schmutzwasser für:

- Kellerräume.
- Sanitäre Einrichtungen in Kellerräumen.
- Sanitäre Einrichtungen in Restaurants, Hotels, Kinos, Theatern, Einkaufszentren, Schulen und Spitälern.

DIN EN 12050-3: Konformität und Konstruktion kontrolliert und bestätigt durch die LGA.

Medium: Rein- oder Abwasser, Schmutzwasser mit weichen Festkörpern

Max. Mediumtemperatur: 35°C, kurzzeitig bis zu 60°C.

Betrieb: nicht für Dauerbetrieb

Ausführung.

Überflutungsgeschützte Einzelpumpe Hebeanlage bestehend aus:

Sammelbehälter: Unverrottbarer, gas- und geruchsdichter Kunststoffbehälter.

Zulauf:

- Horizontal: DN 100, 180 mm Höhe.
- Horizontal: DN 100, 250 mm Höhe.
- Vertikal: DN 100.
- Horizontal und Vertikal: DN 150.
- Vertikal: DN 40.

Druckanschluss: Flansch DN 80. Elastisches Übergangsstück DN 80/Ø 89 mit integriertem Absperrventil.

Entlüftung: DN 70 vertikal. Anschluss für Handmembranpumpe: R 1". Reinigungsöffnung mit Schraubdeckel.

Pumpe: Im Sammelbehälter integrierte Pumpenkammer, verstopfungsfreies Laufrad mit 40 mm freiem Durchgang.

Motor: Voll überflutbarer, druckwasserdichter E-Motor, 1Ph oder 3Ph Ausführung, Thermofühler zur

Temperaturüberwachung in der Wicklung, Isolationsklasse F, Schutzart IP 68, Edelstahlwelle, vorgeschmierte Lager.

Anschlusskabel:

Pumpe, 3 m:

Type M: H07RN-F5G1,5

Type T: H07RN-F6G1

Steuerungs-Netzstecker, 0,8 m:

Type M: H07RN-F3G1,5 (Stecker 230 V)

Type T: H07RN-F5G1,5 (CEE-Stecker 16 A / 400 V)

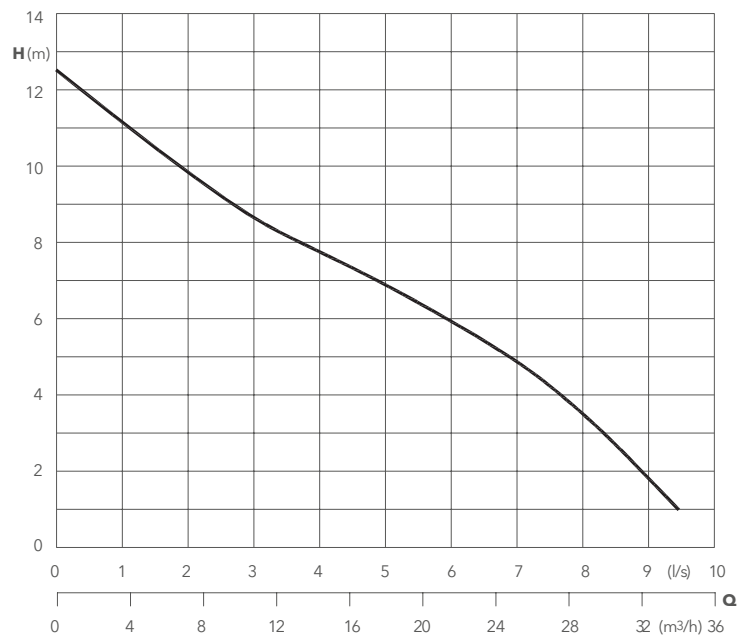
Dichtungen: Dreifach-Lippendichtung in separater Ölkammer, Ölkontrolle von außen möglich



Materialien.

Sammelbehälter	Polyethylene
Laufrad	Grauguss
Pumpenflansch,	GFK
Motorgehäuse	Kunststoff
Druckdecke,	
Rückschlagventill	Grauguss
Rückschlagventil-	
gehäuse	Kunststoff
Motorgehäuse	Edelstahl
Welle	Edelstahl
Mechanische	
Steckverbindung	Edelstahl
Elastomere	NBR

Einzelkennlinie.



Technische Daten.

Pumpenkurve Nr.	Leistungsaufnahme P ₁ (kW)	Nennleistung P ₂ (kW)	Spannung (V)	Nennstrom (A)	Sammelbehälter		Gewicht (kg)
					Gesamtvolumen	Arbeitsvolumen	
Sekamatik 100 E S16M	1,6	1,2	230/1Ph	7,0	70 l	30 l	33,0
Sekamatik 100 E S15T	1,5	1,2	400/3Ph	2,5	70 l	30 l	33,0

Drehzahl: 2900 U/min

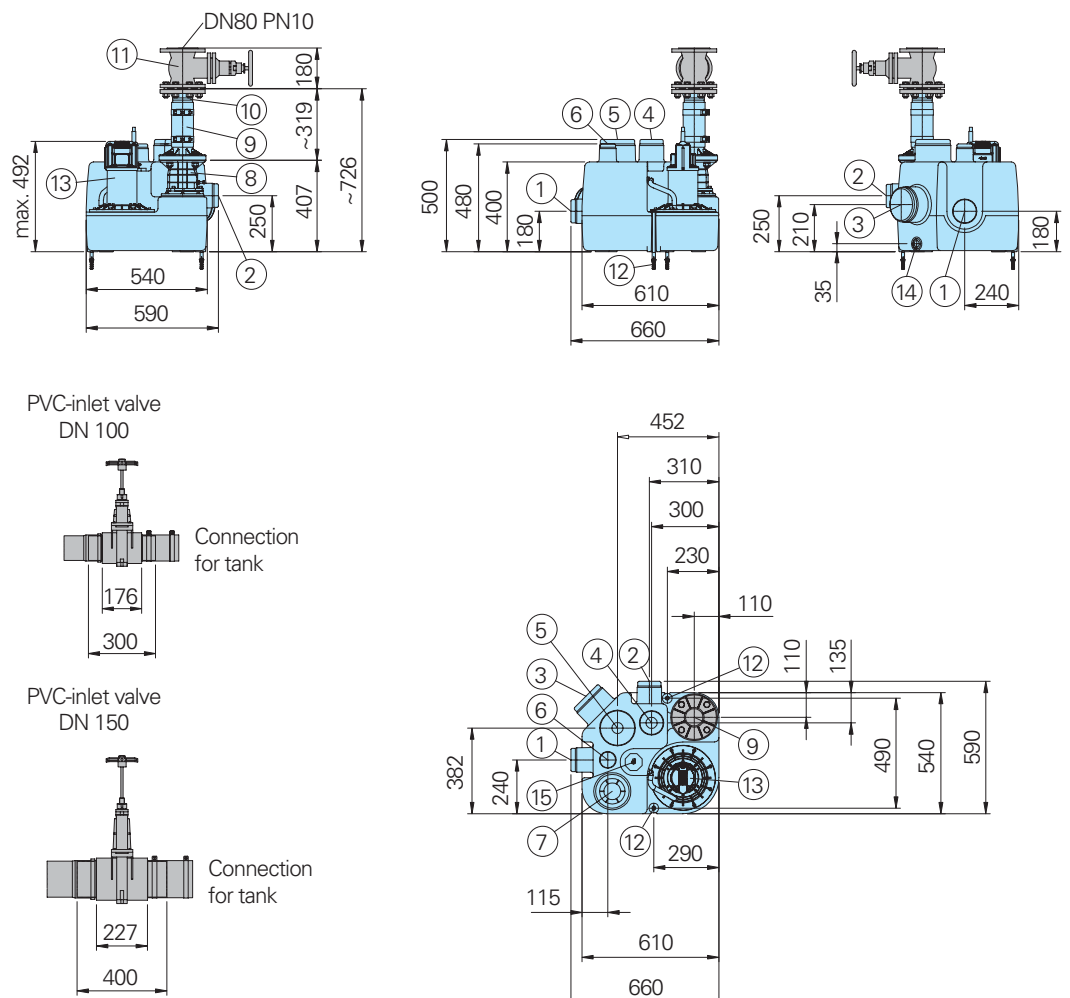
Steuerung.

Pneumatische Niveausteuerng mit Staudruckschaltung. Elektronisch geregelter Nachlauf der Pumpen verhindert Schlammablagerung und Verstopfen. Elektronisches Schaltgerät zur Steuerung und Überwachung aller wichtigen Betriebsfunktionen. Motorschutz mit Temperaturüberwachung der Wicklung. Optische Störanzeige. Alarmsignal durch eingebauten Summer. Potentialfreie Sammelstörmeldung. Drehrichtungs-Kontrollanzeige. Einfaches Nachrüsten auf netzunabhängigen Alarm durch Einsetzen von 9,0 V Akku.

Mitgeliefertes Zubehör.

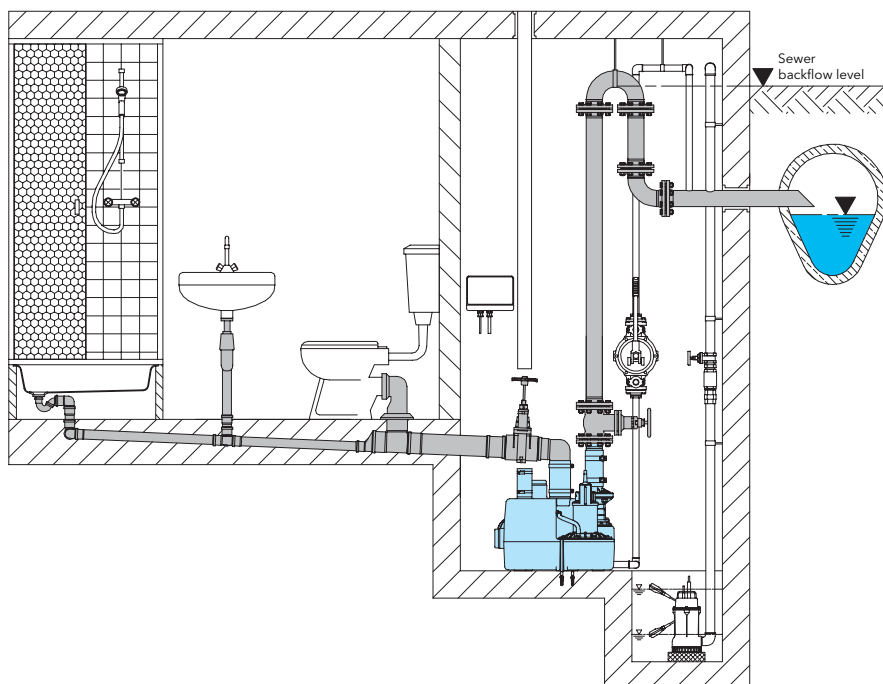
Behälter mit einer Pumpe, Druckanschluss mit weichdichtender Kugelrückschlagklappe DN 80, Absperrventil und geflanschem, elastischem Schlauch-Übergangsstück DN 80/Ø89 mit Schellen, Schrauben und Dichtungen. Elastisches Verbindungsstück für Zulauf DN 100 und Entlüftung DN 70 mit Schellen, Schrauben und Dichtungen. Pneumatische Niveausteuerng. Elektronisches Schaltgerät mit Netzkabel, steckerfertig.

Abmessungen [mm].

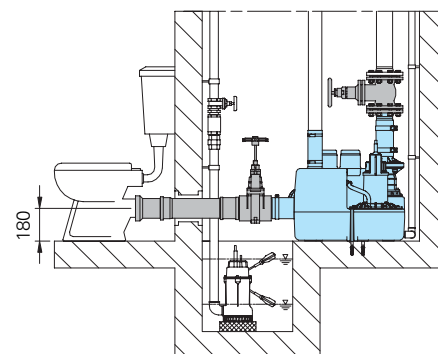


Installationsbeispiel.

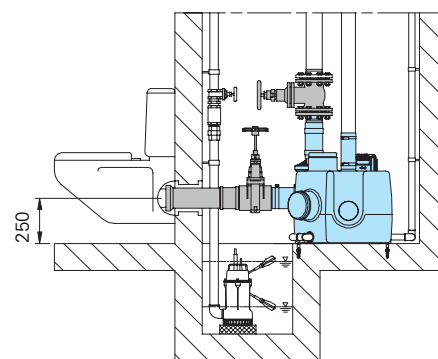
Haupt-Zulauf, vertikal



Direkte Verbindung zum WC
(Einlasshöhe 180 mm)



Direkter Anschluss Hänge-WC
(Zulaufhöhe 250 mm)



Abmessungen [mm].

1. Horizontaler Zulauf DN 100
2. Horizontaler Zulauf DN 100
3. Horizontaler Zulauf DN 150
4. Vertikaler Zulauf DN 100/40
5. Vertikaler Zulauf DN 150/40
6. Entlüftung DN 70
7. Reinigungsdeckel
8. Kugelrückschlagklappe DN 80
9. Elastisches Übergangsstück (Druckluftanschluss)
10. Flanschreduzierung DN 80/Ø89
11. Keilflachschieber
12. Auftriebssicherung
13. Pumpe
14. Anschluss für Handmembranpumpe
R1" Anschluss für pneumatische
Steuereinheit

Sekamatik 100

KOMPAKTE ABWASSER-HEBEANLAGE MIT INTEGRIERTER RÜCKSCHLAGKLAPPE.

Überblick.

Die Sekamatik 100 ist eine kompakte Schmutzwasser Hebeanlage zur Beförderung von Abwasser aus Toiletten, Waschbecken, Duschen und Räumen, die unter dem Abwasserkanal liegen. Sekamatik 100 wird bei Verstopfungen und Überflutung bei Abwasserkanälen, die nicht trockenulegen sind, eingesetzt. Sekamatik 100 ist die ideale Lösung für neue oder renovierte Gebäude.

Sekamatik 100 wird angewendet für:

- Kellerräume.
- Sanitäre Einrichtungen in Kellerräumen.
- Sanitäre Einrichtungen in Restaurants, Hotels, Kinos, Theatern, Einkaufszentren, Schulen und Spitälern.

DIN EN 12050-1: Konformität und Konstruktion kontrolliert und bestätigt durch die LGA.

Medium: Rein- oder Abwasser, Schmutzwasser mit weichen Festkörpern, max. Temperatur: 35°C, kurzzeitig bis zu 60°C.

Betrieb: Aussetzbetrieb S3, max. 15 Schaltungen pro Stunde.

Ausführung.

Überflutungssichere Einzel- oder Doppelhebeanlage bestehend aus:

Sammelbehälter: Unverrottbarer, gas- und geruchsdichter Kunststoffbehälter.

Zulauf:

- Horizontal: DN 100, 180 mm Höhe.
- Horizontal: DN 100, 250 mm Höhe.
- Vertikal: DN 100.
- Horizontal und Vertikal: DN 150.
- Vertikal: DN 40.

Druckanschluss: Flansch DN 80. Elastisches Übergangsstück DN 80/DN 100. Im Druckanschluss integrierte weichdichtende Kugel-Rückschlagklappe.

Entlüftung: DN 70 vertikal, Anschluss für Handmembranpumpe R 1". Reinigungsöffnung mit Schraubdeckel.

Pumpe: Im Sammelbehälter integrierte Pumpenkammer. Verstopfungsfreies Laufrad, mit 45 mm freiem Durchgang.

Motor: Voll überflutbar, druckwasserdichter E-Motor, 1Ph oder 3Ph. Thermofühler zur Temperaturüberwachung in der Wicklung. Isolationsklasse F. Schutzart IP 68. Chromstahl-Welle mit großem Durchmesser, dauergeschmierte Lager.

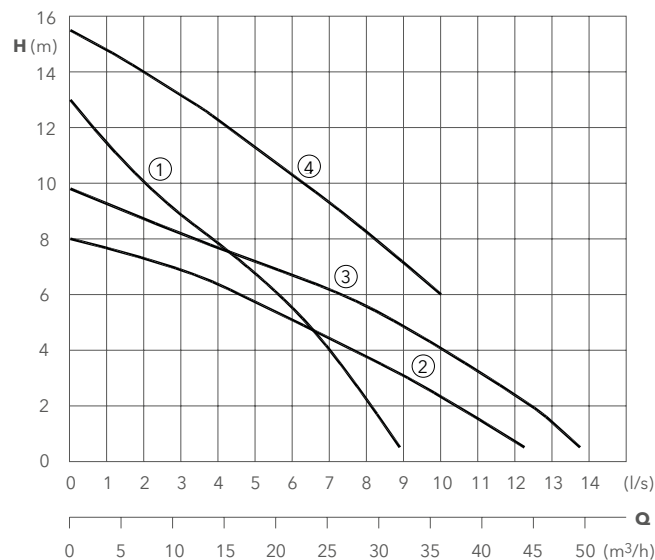
Dichtung: Dreifache Lippendichtungs-Kombination in separater Ölsperkkammer. Ölkontrolle von außen möglich.



Materialien.

Sammelbehälter mit Pumpengehäuse	Polyethylene
Laufrad, Pumpenflansch	Grauguss
	GG 25/EN-GJL-250
Welle, Dichtung	Edelstahl
Elastomere	NBR

Einzelkennlinie.



Technische Daten.

Kurve Nr.	Typ	Anzahl Pumpen	Leistungsaufnahme P ₁ (kW)	Nennleistung P ₂ (kW)	Spannung 50 Hz (V)	Drehzahl (U/min)	Nennstrom (A)	Gewicht (kg)	Sammelbehälter Gesamtvolumen	Nutzvolumen
①	Sekamatik 100 E 16M	1	1,6	1,1	230/1Ph	2900	7,0	64	70 l	30 l
①	100 E 15TA	1	1,5	1,1	400/3Ph	2900	2,5	64	70 l	30 l
②	100 E 17M	1	1,7	1,3	230/1Ph	1450	7,1	66	70 l	30 l
②	100 E 15T	1	1,5	1,1	400/3Ph	1450	3,1	66	70 l	30 l
③	100 E 23M	1	2,3	1,7	230/1Ph	1450	10,7	73	70 l	30 l
③	100 E 23T	1	2,3	1,7	400/3Ph	1450	4,4	73	70 l	30 l
④	100 E 30T	1	3,0	2,1	400/3Ph	2900	5,1	73	70 l	30 l
①	Sekamatik 100 D 16M	2	1,6	1,1	230/1Ph	2900	7,0	92	95 l	45 l
①	100 D 15TA	2	1,5	1,1	400/3Ph	2900	2,5	92	95 l	45 l
②	100 D 17M	2	1,7	1,3	230/1Ph	1450	7,1	96	95 l	45 l
②	100 D 15T	2	1,5	1,1	400/3Ph	1450	3,1	96	95 l	45 l
③	100 D 23M	2	2,3	1,7	230/1Ph	1450	10,7	110	95 l	45 l
③	100 D 23T	2	2,3	1,7	400/3Ph	1450	4,4	110	95 l	45 l
④	100 D 30T	2	3,0	2,1	400/3Ph	2900	5,1	110	95 l	45 l

Sekamatik 100 D 17M bis 100 D 30T auch mit einer Pumpe erhältlich, spätere Installation der zweiten Pumpe möglich.

Zulauf: DN 100 (3 x), DN 150 (2 x), DN 40

Druckanschluss: Flange DN 80. EU piece DN 80/ DN100

Entlüftung: DN 70

Anschluss für Handmembranpumpe: R 1" F

Anschlusskabel

Anlage-Steuerung

Steuerungs-Netzstecker

Type Länge

H07 RN-F7G 1,5 3 m

H07 RN-F5G 1,5 0,8 m

Steuerung.

Pneumatische Niveausteuerng mit Staudruckschaltung. Elektronisch geregelter Nachlauf der Pumpen verhindert Schlammablagerung und Verstopfen. Elektronisches Schaltgerät zur Steuerung und Überwachung aller wichtigen Betriebsfunktionen. Motorschutz mit Temperaturüberwachung der Wicklung. Optische Störanzeige. Alarmsignal durch eingebauten Summer. Potentialfreie Sammelstörmeldung. Drehrichtungs-Kontrollanzeige.

Zusätzlich für Doppelpump-Stationen: Automatisches Umschalten nach jedem Pumpenzyklus. Betrieb beider Pumpen bei hohem Fluss. Im Falle von Störungen wird automatisch auf die zweite Pumpe umgeschaltet.

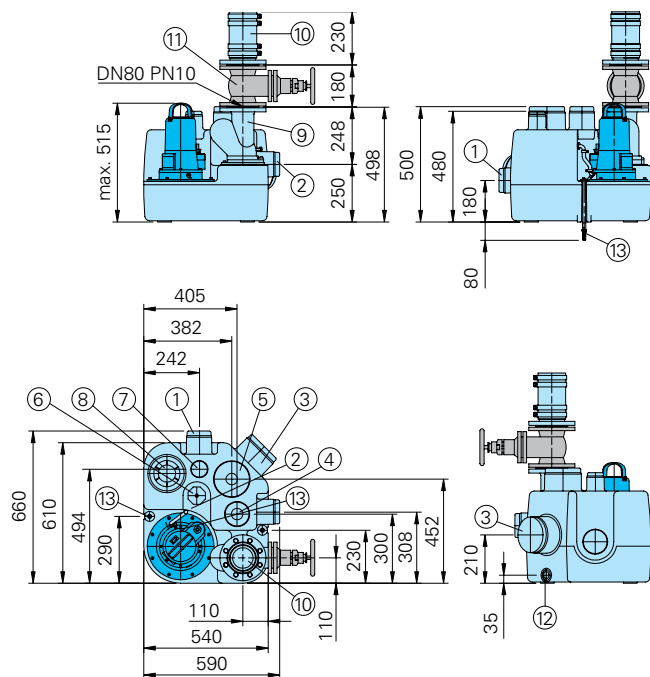
Einfaches Nachrüsten auf netzunabhängigen Alarm durch Einsetzen von 9,0 V Akku.

Mitgeliefertes Zubehör.

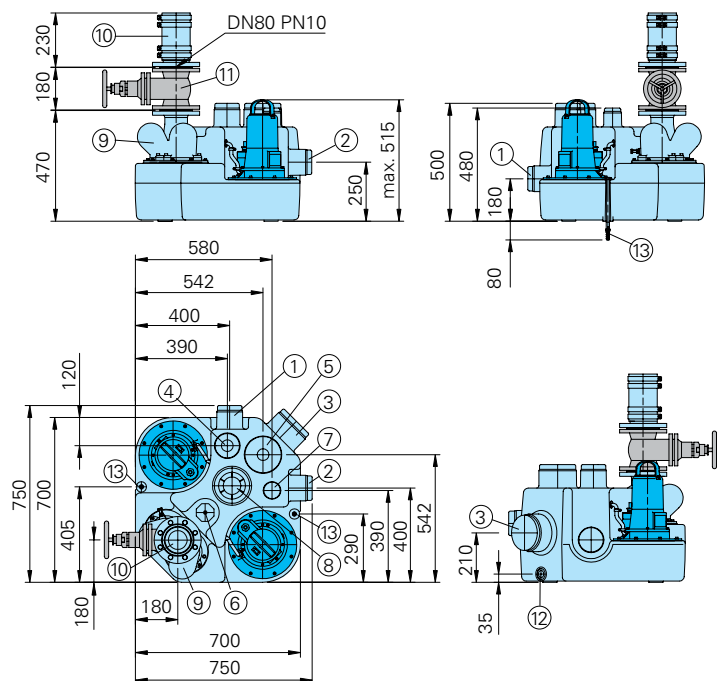
Behälter mit 1 Pumpe (100 E) bzw. 2 Pumpen (100 D), Druckanschluss mit weichdichtender Kugelruckschlagklappe DN 80, Flansch DN 80/DN 100, Schlauch-Übergangsstück mit Schellen. Elastische Verbindungsstücke für Zulauf DN 100 und Entlüftung DN 70 mit Schellen. Pneumatische Niveauschaltung. Elektronisches Schaltgerät mit Netzkabel, steckerfertig.

Abmessungen [mm].

Sekamatik 100 E

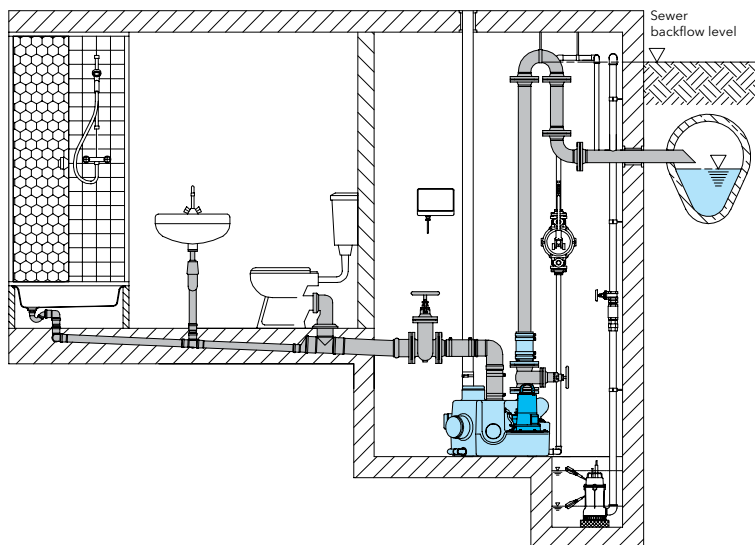


Sekamatik 100 D



Installationsbeispiel.

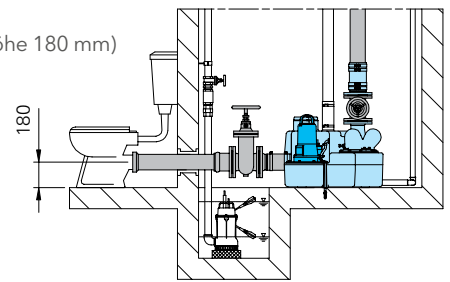
Hauptzulauf vertikal



Direktanschluss

Euro WC

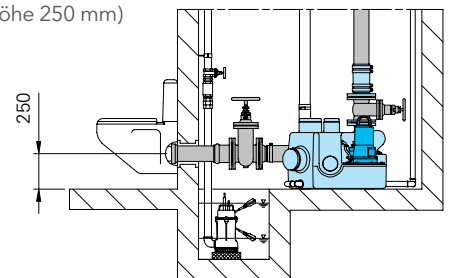
(Zulaufhöhe 180 mm)



Direktanschluss

Hänge-WC

(Zulaufhöhe 250 mm)



Abmessungen [mm].

1. Horizontaler Zulauf DN 100
2. Horizontaler Zulauf DN 100
3. Horizontaler Zulauf DN 150
4. Vertikaler Zulauf DN 100/DN 40
5. Vertikaler Zulauf DN 150/DN 40
6. Anschluss für pneumatische Steuerung
7. Entlüftung DN 70
8. Reinigungsöffnung
9. Kugelrückschlagventil DN 80
10. Elastisches Übergangsstück
11. Keilflachschieber DN 80
12. Anschluss für Handmembranpumpe R 1"
13. Auftriebssicherung

Sekamatik 300

KOMPAKTE ABWASSERHEBEANLAGE MIT GROSSEM STAUVOLUMEN.

Überblick.

SEKAMATIK 300 Abwasserhebeanlagen werden eingesetzt zur Gebäudeentwässerung unterhalb der Rückstauenebene nach DIN EN 12056 eingesetzt wird. Wegen des großen Behältervolumens bei äußerst kompakten Abmessungen sind sie insbesondere bestimmt für die Entsorgung größerer privater, gewerblicher oder öffentlicher Gebäude wie z.B. Wohnanlagen, Bürogebäude, Gastronomiebetriebe. Die kompakte Bauart mit zahlreichen alternativen Zulaufanschlüssen ermöglicht platzsparende Aufstellung und einfachen, auch nachträglichen Einbau. Die weichdichtende, geräuscharme Doppel-Kugelrückschlagklappe ist ebenfalls platzsparend in die Anlage integriert.

DIN EN 12050-1: Konformität und Konstruktion kontrolliert und bestätigt durch die LGA.

Medium: Rein- oder Abwasser, Schmutzwasser mit weichen Festkörpern, max. Temperatur: 35°C, kurzzeitig bis zu 60°C.

Betrieb: Aussetzbetrieb S3, max. 15 Schaltungen pro Stunde.

Ausführung.

Überflutungssichere Einzel- oder Doppelhebeanlage bestehend aus:

- Sekamatik 300 D: Hebeanlage mit einem 300 Liter Behälter und 2 Pumpen. Auf Wunsch auch lieferbar mit einer Pumpe.
- Sekamatik 300 TD: Hebeanlage mit zwei 300 Liter Behältern in Tandemaufstellung mit je einer Pumpe.

Zulauf:

- DN 150 horizontal, 300 mm Höhe.
- DN 150 Vertikal, 400 mm Höhe, mit 90°- Formstück (bauseits) als horizontaler Zulauf 600 mm oder höher, horizontal schwenkbar.
- DN 100 Vertikal, 700 mm Höhe.
- 2 x DN 150 Verbindungsstutzen für Behälter in Tandemausführung.

Sammelbehälter: Unverrottbarer, gas- und geruchsdichter Kunststoffbehälter.

Druckanschluss: Flansch DN 80. Elastisches Übergangsstück DN 80 / DN 100. Mit integrierter, weichdichtender Rückschlagklappe.

Entlüftung: DN 70 vertikal. Anschluss für Handmembranpumpe R 1" Reinigungsöffnung mit Schraubdeckel.

Pumpe: Im Sammelbehälter integrierte Pumpenkammer. Verstopfungsfreies Laufrad mit 45 mm freiem Durchgang.

Motor: Voll überflutbarer, druckwasserdichter E-Motor, Einphasen- oder Dreiphasen-Ausführung. Thermofühler zu Temperaturüberwachung in der Wicklung. Isolationsklasse F. Schutzart IP 68. Chromstahl-Motorwelle, dauergeschmierte Wälzlager.

Dichtung: 3-fache Radialdichtung in separater Ölsperkammer, Ölkontrolle von außen möglich.

Materialien.

Sammelbehälter mit

Pumpengehäuse	Polyethylene
Laufrad,	Grauguss
Pumpenflansch	GG 25/EN-GJL-250
Welle, Dichtung	Edelstahl
Elastomere	NBR

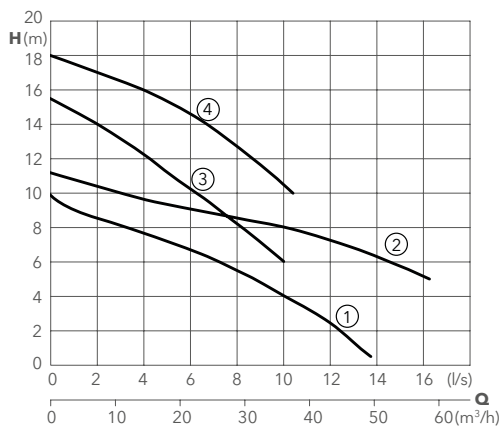
Technische Daten.

Kurve Nr.	Typ Sekamatik 300	Leistungsaufnahme P ₁ (kW)	Nennleistung P ₂ (kW)	Spannung 50 Hz (V)	Drehzahl (U/min)	Nennstrom (A)	Gewicht (kg)
①	300 D/TD 23M	2,3	1,7	230-240/1Ph	1450	10,7	132 / 204
①	300 D/TD 23T	2,3	1,7	400-415/3Ph	1450	4,4	132 / 204
②	300 D/TD 37T	3,7	2,9	400-415/3Ph	1450	6,5	148 / 220
③	300 D/TD 30T	3,0	2,1	400-415/3Ph	2900	5,1	132 / 204
④	300 D/TD 40T	4,0	3,3	400-415/3Ph	2900	6,6	148 / 220



Anschlusskabel	Type	Länge
Anlage-Steuerung	2 x H07RN-F7 G1,5	3 m
Steuerungs-Netzstecker	Model M: H07RN-F 3G1,5 Stecker 230 V	0,8 m
	Model T: H07RN-F 5G1,5 CEE-Stecker 16 A / 400 V	0,8 m

Einzelkennlinie.



Steuerung.

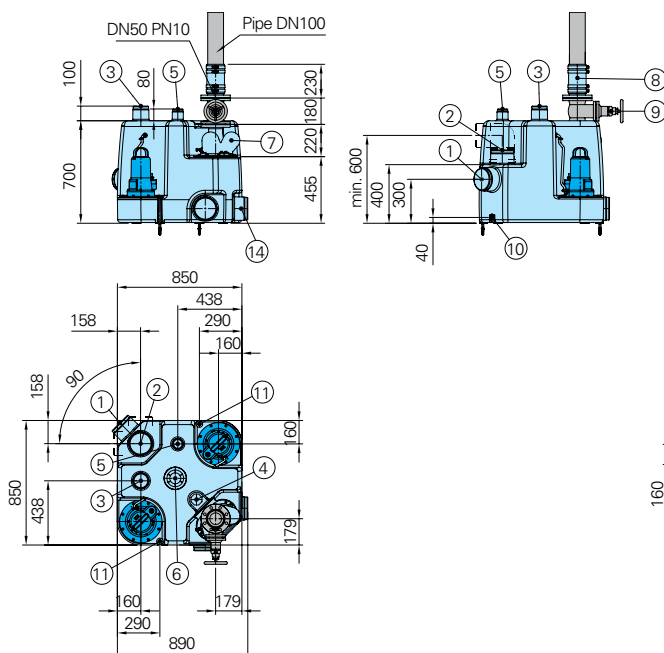
Elektronisches Schaltgerät zu Steuerung und Überwachung aller wichtigen Betriebsfunktionen. Pneumatische Niveausteuern mit Staudruckschaltung. Pumpenwechsel nach jedem Schaltspiel. Zuschaltung der zweiten Pumpe bei Spitzenlast. Bei Ausfall einer Pumpe automatisches Umschalten auf Reserve-Pumpe. Motorschutz mit Temperaturüberwachung in der Wicklung. Optische Störanzeige. Alarmsignal durch eingebauten Summer. Potentialfreie Sammelstörmeldung. Drehrichtungs-Kontrollanzeige.

Abmessungen

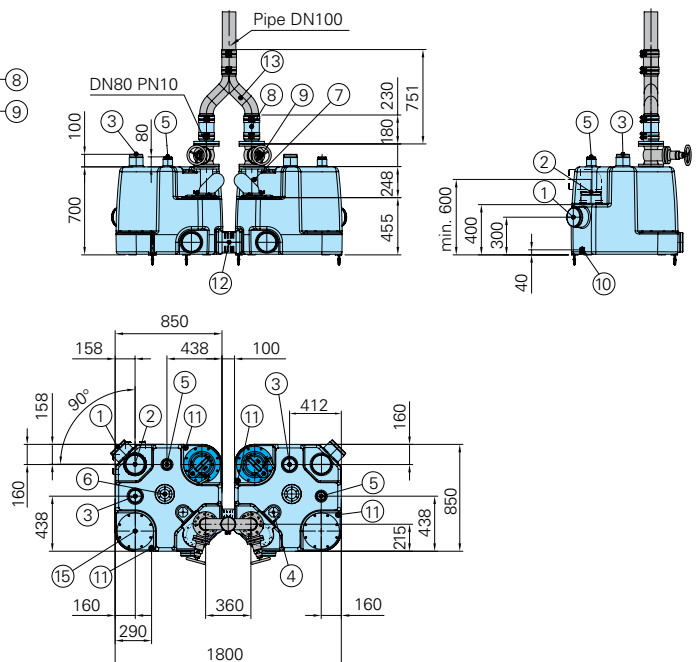
1. Zulauf DN 150 horizontal
2. Zulauf DN 150 vertikal, wahlweise durch einen KG-Bogen (bauseits) als 90° horizontalen schwenkbaren Zulauf nutzbar
3. Zulauf DN 100 vertikal
4. Anschluss für pneumatische Steuerung
5. Entlüftung DN 70
6. Reinigungsöffnung
7. Kugelrückschlagkappe DN 80
8. Elastisches Übergangsstück
9. Keilflachschieber DN 80 (Option)
10. Anschluss für Handmembranpumpe R 1"
11. Elastisches Übergangsstück DN 150, 200 mm lang
12. Auftriebssicherung
13. Hosenstück DN 100 (Option)
14. Verbindungsstutzen DN 150 Tandem-Doppel-Hebeanlage
15. Blindflansch

Abmessungen [mm].

Sekamatik 300 D...



Sekamatik 300 TD...



Sekamatik 400 / 800

KOMPAKTE ABWASSERHEBEANLAGE MIT KUNSTOFFBEHÄLTER.

Überblick.

Die Sekamatik 400/800 ist eine Serie kompakter Abwasser-Hebeanlagen, die zur Gebäudeentwässerung unterhalb der Rückstauenebene nach DIN EN 12056 eingesetzt wird. Diese Baureihen sind wegen des großen Behältervolumens und der leistungsstarken Pumpentypen insbesondere bestimmt für die Entsorgung großer privater, gewerblicher oder öffentlicher Gebäude wie z.B. Wohnanlagen, Bürogebäude, Kaufhäuser, Krankenhäuser, Behörden, Schulen etc. Die kompakte Bauart ermöglicht platzsparende Aufstellung und einfachen, auch nachträglichen Einbau. Die horizontale Installation der Pumpen sorgt für umlenkungsfreien Durchgang des Fördergutes ohne unnötige Rohrbögen. Zwischen Behälter und Pumpe kann ein Absperrschieber eingebaut werden, der das Demontieren der Pumpe ohne Behälterentleerung erlaubt, so dass die Doppelanlage auch mit einer Pumpe ohne Unterbrechung voll funktionsfähig bleibt.

DIN EN 12050-1: Konformität und Konstruktion kontrolliert und bestätigt durch die LGA.

Medium: Klar- und Schmutzwasser, mit Fest- und Faserstoffen belastetes Abwasser und Fäkalien. Max. Temperatur des Fördermediums: 35°C, kurzzeitig bis zu 60°C. Kugeldurchgang Type 408: 70 mm und Type 410: 100 mm

Betrieb: Aussetzbetrieb S3, max. 15 Schaltungen pro Stunde

Ausführung.

Überflutungssichere Einzel- oder Doppel-Hebeanlage bestehend aus:

Sammelbehälter: Gas- und geruchsdichter Kunststoffbehälter, 400 Liter Gesamtvolumen, in Tandemaufstellung mit zwei Behältern auf 800 Liter erweiterbar.

Zulauf:

- Horizontal: DN 150 (3x).
- Vertikal: DN 100.

Entlüftungsstutzen DN 70, Anschluss für Handmembranpumpe DN 50, Reinigungsöffnung mit Schraubdeckel. Anschlüsse für pneumatische Niveauschaltung und Schwimmerschaltung.

Pumpen: Einstufige Abwasserpumpen, horizontal aufgestellt, Druckanschluss vertikal. Laufräder: Geschlossenes Einkanalrad oder Freistromrad.

Motoren: Voll überflutbare, druckwasserdichte E-Motoren 400-415 V / 3 Ph. Thermofühler zur Temperaturüberwachung in der Wicklung. Isolationsklasse H. Schutzart IP 68. Stark dimensionierte Chromstahl-Motorwelle, dauergeschmierte Wälzlager.

Dichtung: 2 voneinander unabhängig wirkende Gleitringdichtungen (pumpenseitig Siliziumkarbid, motorseitig Kohlegraphit/Chromstahl Siliziumkarbid) in Ölsperkkammer. Ölkontrolle von außen möglich.



Materialien.

Sammelbehälter	Polyethylene
Motorgehäuse,	Grauguss
Pumpengehäuse,	GG25/EN-GJL-250
Laufrad	
Welle,	Edelstahl
Schrauben	
Elastomere	NBR

Technische Daten.

Pumpentype

Kurve Nr.	Pumpentype	Nennleistung P_2 (kW)	Drehzahl (U/min)	Nennstrom (A)	Gewicht (kg)
Druckanschluss DN 80 70 mm freier Durchgang					
①	9T	0,9	1450	2,6	40
②	13T	1,3	1450	3,4	40
③	19T	1,9	1450	5,5	66
④	24T	2,4	1450	6,3	66
⑤	29T	2,9	2900	6,3	56

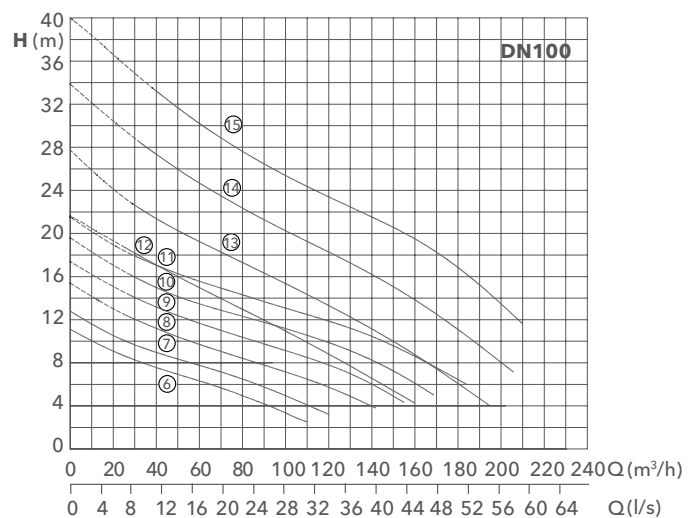
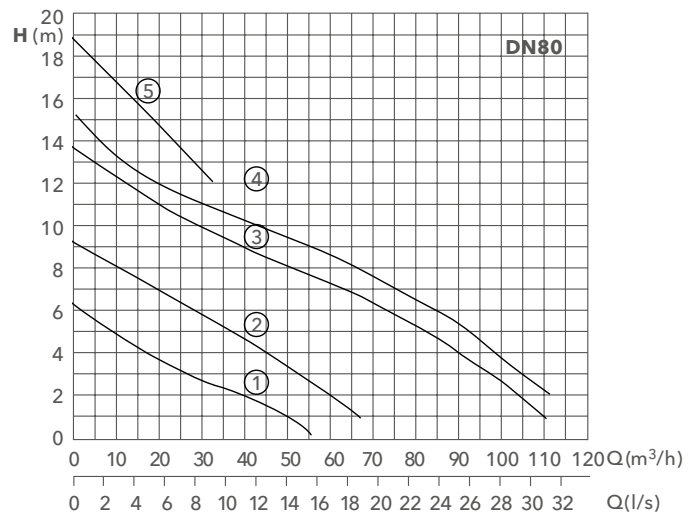
Druckanschluss DN 100 80/100 mm freier Durchgang					
⑥	26TB	2,6	1450	6,2	82
⑦	26TC	2,6	1450	6,2	82
⑧	29TB	2,9	1450	5,8	118
⑨	37T	3,7	1450	7,2	122
⑩	50TA	5,0	1450	9,9	132
⑪	65TA	6,5	1450	13,1	135
⑫	95TA	9,5	2900	18,8	120
⑬	115TA	11,5	2900	22,2	123
⑭	144T	14,4	2900	27,0	178
⑮	196T	19,6	2900	36,9	178

Behältertype

Typ	Material	Gesamt- volumen	Nutz- volumen
PE 408, PE 410	Polyethylene	400 l	220 l
PE 810	Polyethylene	800 l	440 l

* 2 Behälter in Tandemausführung

Einzelkennlinie.



Kombinationen Behälter und Pumpen

Pumpentype	verfügbar in Kombination mit Behältertypen	
	400 Liter	800 Liter
PE ... 9T	E+D	-
PE ... 13T	E+D	-
PE ... 19T	E+D	-
PE ... 24T	E+D	-
PE ... 29T	E+D	-
PE ... 26TB	E+D	TD
PE ... 26TC	E+D	TD
PE ... 29TB	E+D	TD
PE ... 37T	E+D	TD
PE ... 50TA	E+D	TD
PE ... 65TA	E+D	TD
PE ... 95TA	E+D	TD
PE ... 115TA	E+D	TD
PE ... 144TA	E+D	TD
PE ... 196TA	E+D	TD

Mitgeliefertes Zubehör.

Behälter mit 1 bzw. 2 Pumpen. Elastische Schlauchverbindungen mit Schelle für Behälterzulauf, Verbindung Behälter-Pumpe. 1 elastisches Übergangsstück DN 100 je Pumpe für Anschluss Druckrohrleitung (je nach Pumpentyp mit Flansch DN 80 bzw. DN 100). Pneumatische Niveauschaltung. Elektronisches Steuergerät mit 10 m Motorkabel.

E+D: Verfügbar als Einzel-Pumpenstation (E) mit 1 Pumpe oder als Doppel-Pumpenstation (D) mit 2 Pumpen.

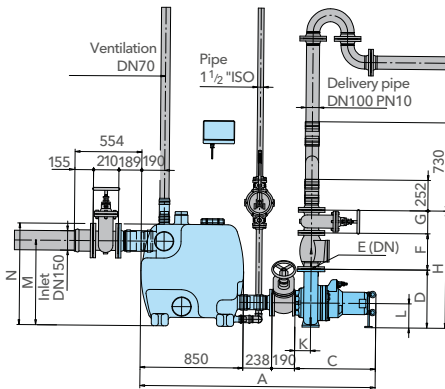
TD: Verfügbar als Doppel-Pumpen-Station (TD) mit 2 Pumpen.

Steuerung.

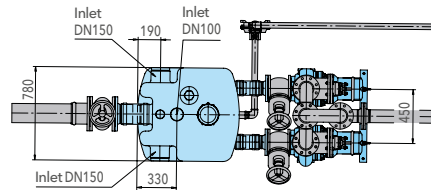
Pneumatische Niveausteuern Typ PS mit Staudruckschaltung. Elektronisches Schaltgerät zur Steuerung und Überwachung aller wichtigen Betriebsfunktionen.

- Kunststoffgehäuse IP 54 (Direktstart) bzw. IP 65 (Stern-Dreieck)
- Motorschutz
- Motorschutze bzw. Stern-Dreieck-Kombination
- Motorsicherungen (nur bei Stern-Dreieck-Ausführung)
- Hand-0-Auto-Wahlschalter
- Kontrollleuchten für Betrieb, Drehrichtung, Alarm und Störung
- Potentialfreie Sammelstörmeldung
- Netzabhängige Alarmanlage mit Summer
- Netzunabhängiger Alarmanschluss für Akku 9 V (Akku siehe Zubehör)
- Temperaturüberwachung des Pumpenmotors
- Netzspannung 400 V / 3Ph
- Steuerspannung 230 V
- bei Doppelanlage automatisch wechselnder Betrieb der Pumpen, gleichzeitiger Betrieb der Pumpen bei Spitzenlast, bei Störungen an einer Pumpe automatische Umschaltung auf die zweite Pumpe.

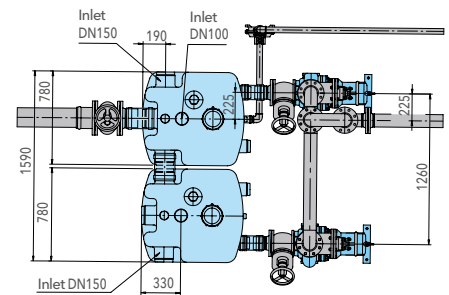
Baumaße der Hauptkomponenten PE E / D / TD...



PE E ... / PE D ...



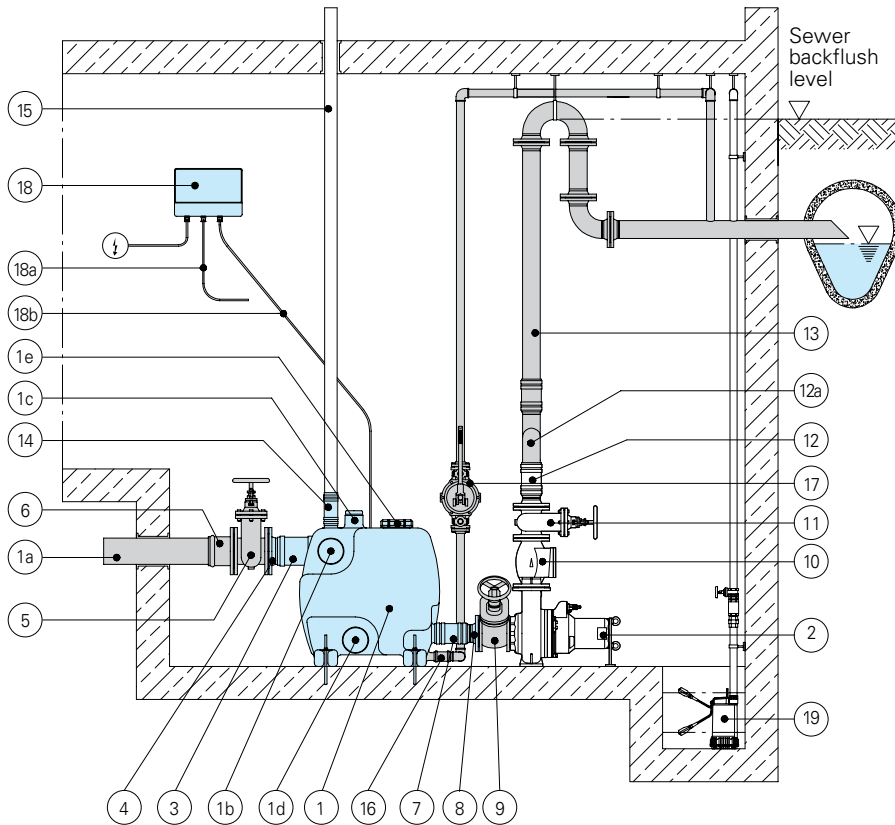
PE TD ...



Abmessungen [mm].

Ausführung	Pumpentype	A	A1	B	C	D	E	F	G	H	K	L	M	N
408 PE E, D	9T, 13T	1771	-	-	435	369	80	260	180	813	90	200	700	840
	19T, 24T	1758	-	-	476	440	80	260	180	884	93	200	700	840
	29T	1754	-	-	472	369	80	260	180	813	90	200	700	840
410 PE E, D	26TB, 26TC	1776	-	-	494	400	100	300	190	894	93	200	700	840
	29TB, 37T	1911	-	-	629	480	100	300	190	974	100	200	700	840
	50TA, 65TA	1984	-	-	702	480	100	300	190	974	100	200	700	840
	95TA, 115TA	1977	-	-	695	400	100	300	190	894	93	200	700	840
	144T, 196T	2122	-	-	840	400	100	300	190	894	93	200	700	840
810 PE TD	26TB, 26TC	1776	-	-	494	400	100	300	190	894	93	200	700	840
	29TB, 37T	1911	-	-	629	480	100	300	190	974	100	200	700	840
	50TA, 65TA	1984	-	-	702	480	100	300	190	974	100	200	700	840
	95TA, 115TA	1977	-	-	695	400	100	300	190	894	93	200	700	840
	144T, 196T	2122	-	-	840	400	100	300	190	894	93	200	700	840

Installationsbeispiel.



1. Sammelbehälter *		13. Druckleitung mit Schleife über Rückstauenebene:	
1a. Horizontaler Zulauf	DN 150	- FF-Stück mit 2 Flanschen, 1 m lang, Schrauben und Dichtung	DN 80 DN 100 DN 150
1b. Alternativer horizontaler Zulauf bzw. obere Behälterverbindung	DN 150	- Druckrohrleitung Verlängerung, je m	DN 80 DN 100 DN 150
1c. Vertikaler Zulauf	DN 100	- 90° Bogen mit 2 Flanschen PN 10, Schrauben und Dichtung	DN 80 DN 100 DN 150
1d. Untere Behälterverbindung	DN150	- 180° Bogen mit 2 Flanschen PN 10, Schrauben und Dichtung	DN 80 DN 100 DN 150
1e. Reinigungsöffnung			DN 70
2. Abwasserpumpe *			R 1 1/2"
3. Elastische Schlauchverbindung Zulauf *	DN 150		
4. Flansch mit Rohrstützen, PN 10	DN 150		
5. Keilflachschieber GG, Behälterzulauf mit 2 Flanschen PN 10, mit Schrauben und Dichtung	DN 100 DN 150		
6. EKS-Flanschmuffenstück	DN 150		
7. Elastische Schlauchverbindung *	DN 100		
8. Flansch mit Rohrstützen *	DN 100		
9. Keilflachschieber GG, Pumpenzulauf mit 2 Flanschen PN 10, mit Schrauben und Dichtung	DN 100 DN 150		
10. Rückschlagkappe GG, mit Reinigungsöffnung, Anlüfteinrichtung, 2 Flanschen PN 10, Schrauben und Dichtung	DN 80 DN100		
11. Keilflachschieber GG, Druckleitung, mit 2 Flanschen PN 10, mit Schrauben und Dichtung	DN 80 DN 100		
12. Elastisches Übergangsstück mit Flansch PN 10, Schrauben und Dichtung **	DN 80 DN 80/100 DN 100 DN 80/80 DN 80/100 DN 100/100 DN 100/150		
12a. Vereinigungsstück mit elastischer Verbindung, für Doppelanlage PE 40	DN 80/80 DN 80/100 DN 100/100 DN 100/150		
13. Druckleitung mit Schleife über Rückstauenebene:			
- FF-Stück mit 2 Flanschen, 1 m lang, Schrauben und Dichtung			DN 80 DN 100 DN 150
- Druckrohrleitung Verlängerung, je m			DN 80 DN 100 DN 150
- 90° Bogen mit 2 Flanschen PN 10, Schrauben und Dichtung			DN 80 DN 100 DN 150
- 180° Bogen mit 2 Flanschen PN 10, Schrauben und Dichtung			DN 80 DN 100 DN 150
14. Elastische Schlauchverbindung für Entlüftungsleitung *			DN 70
15. Entlüftungsleitung			DN 70
16. Elastische Schlauchverbindung für Handmembranpumpe *			R 1 1/2"
17. Handmembranpumpe			R 1 1/2" IG
18. Steuerung mit pneumatischer Niveauschaltung *			
18a. Anschlusskabel Pumpenmotor			
18b. Pneumatik-Druckschlauch *			
19. Automatische Entwässerungspumpe			
		* im Lieferumfang	
		** im Lieferumfang entsprechend Druckstützen der Pumpe	
dto. für Doppelanlage PE 80	DN 100/100 DN 100/150		

SINGLEBOX PLUS

Spezifikationen.

Die Standardstation ist ausgerüstet mit:

- Polyethylenbehälter mit einer Kapazität von 270 Liter, Reinigungsöffnung mit Schraubdeckel (100 kg max).
- Kabelverschraubung für Stromversorgung.
- Rp 1 1/2" oder Rp 2" Zulaufrohre mit Schnellanschluss und Ringmutter zur einfachen Demontage der Pumpe oder mit Schiebevorrichtung.
- 4 schnelle Anschlüsse:
2 x DN110 für Zulauf, 1 x DN50 für Belüftung und 1 x DN65 für Kabelanschluss.
- 1 x DN50 Anschluss für Handmembranpumpe.
- DOMO or DL Tauchpumpe, Wirbel, Kanallauftrad oder mit Schneidwerk.
- QDR Schaltgerät für dreiphasige Version.
- 3 Gummidichtungen: 1 x DN110, 1 x DN50 und 1 x DN65 mm.

Versionen mit Vortex-Lauftrad oder mit Schneidwerk geeignet für:

- Reinwasser, Abwasser, Abwasser mit suspendierten Feststoffen und Fasern.

Versionen mit Einzel- oder Doppelkanallauftrad geeignet für:

- Reinwasser, Abwasser, Abwasser mit suspendierten Feststoffen, aber nicht mit Fasern.

Sonderausführungen mit Druckrohren, Kugelrückschlagventil und Absperrschieber.

Sonderausführung mit Absperrreinrichtungen und Rückschlagkugelhahn.

Die Singlebox plus kann auf dem Boden gestellt oder in einer geeigneten Konstruktion nach Anweisungen in der "Bedienungsanleitung" vergraben werden.



Einfache Installation:

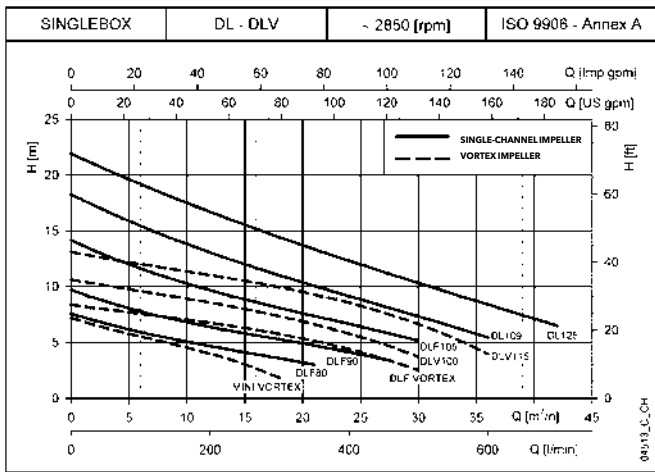
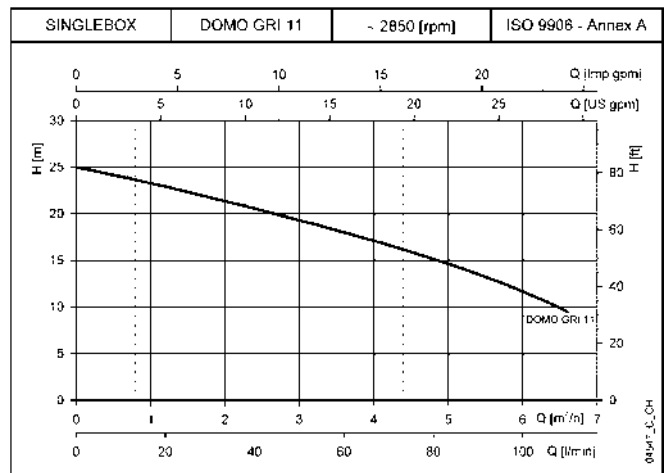
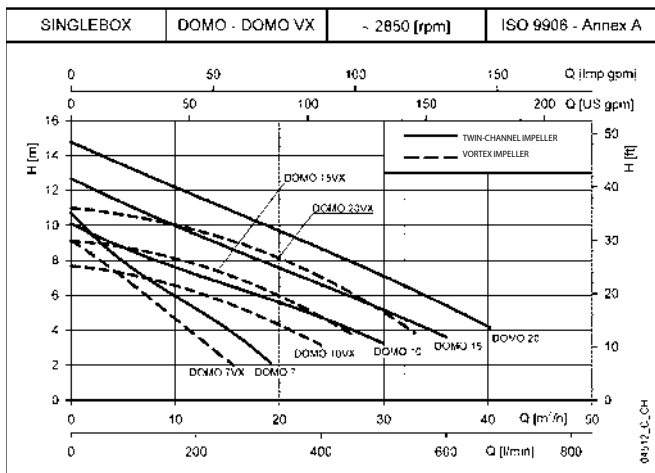
- Die Installation ist schnell und einfach: für die einphasigen Versionen verbinden Sie einfach die Rohre und die elektrischen Kabel; für die dreiphasigen Versionen müssen Sie auch das Schaltgerät anschließen.
- Die neue Singlebox plus ist mit Seitengriffen für eine einfache Handhabung ausgestattet.

Ökologische Lösung:

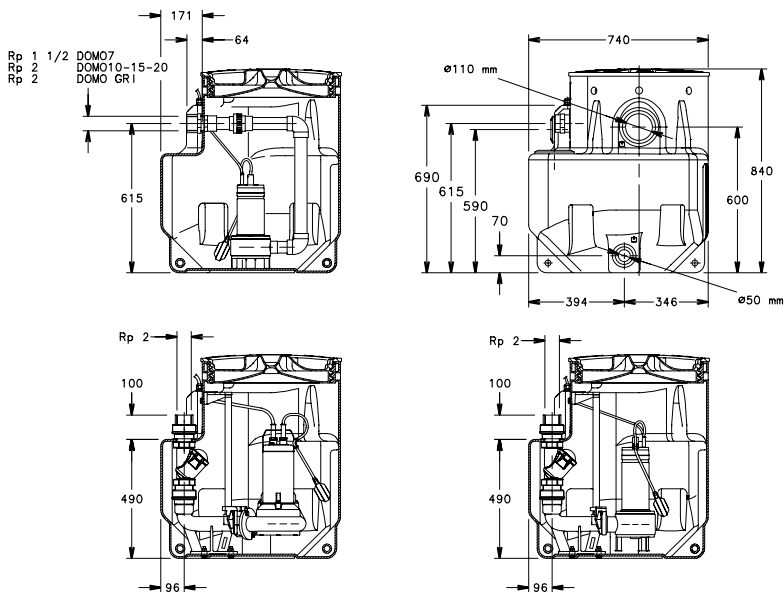
- Behälter aus 100% recyclebarem Polyethylen.
- Luftdichter Verschmutzungsbehälter nach europäischer Norm EN 12050.

Einfache Wartung und Reparatur.

- Bewährte Pumpentechnologie.
- Pumpe schnell und einfach dank der Ringmutter in der Nähe der Abdeckung zu entfernen.



Abmessungen [mm] und Gewicht.



MODEL	WEIGHT (kg)			
	PVC	PVC BV	SL	SL BV
SINGLEBOX PLUS	23	27	32	36

sbox-dbox-en_a_td 04514_C_DD

DOUBLEBOX PLUS

Spezifikationen.

Die Standardstation ist ausgerüstet mit:

- Polyethelenbehälter mit einer Kapazität von 550 Liter, Reinigungsöffnung mit Schraubdeckel (100 kg max).
- Kabelverschraubung für Stromversorgung (and floats).
- 2 x Rp 1 1/2" oder Rp 2" Zulaufrohre mit Schnellanschluss mit Ringmutter zur einfachen Demontage der Pumpe.
- 8 schnelle Anschlüsse:
4 x DN110 für Zulauf, 2 x DN50 für Belüftung und 2 x DN65 für Kabelanschluss.
- 1 x DN50 Anschluss für Handmembranpumpe.
- 2 x DOMO or DL Tauchpumpe, Wirbel, Kanallaufrohr oder mit Schneidwerk.
- QDR2 Schaltgerät für dreiphasige Version.
- 3 Gummidichtungen:
1 x DN110, 1 x DN50 and 1 x DN65 mm.



Versionen mit Vortex-Laufrad oder mit Schneidwerk geeignet für:

- Reinwasser, Abwasser, Abwasser mit suspendierten Feststoffen und Fasern.

Versionen mit Einzel- oder Doppelkanallaufrohr geeignet für:

- Reinwasser, Abwasser, Abwasser mit suspendierten Feststoffen, aber nicht mit Fasern.

Sonderausführungen mit Druckrohren, Kugelrückschlagventil und Absperrschieber. Sonderausführung mit Absperrereinrichtung und Rückschlagkugelhahn.

Die Doublebox plus kann auf dem Boden gestellt oder in einer geeigneten Konstruktion nach Anweisung in der "Bedienungsanleitung" vergraben werden.

Einfache Installation

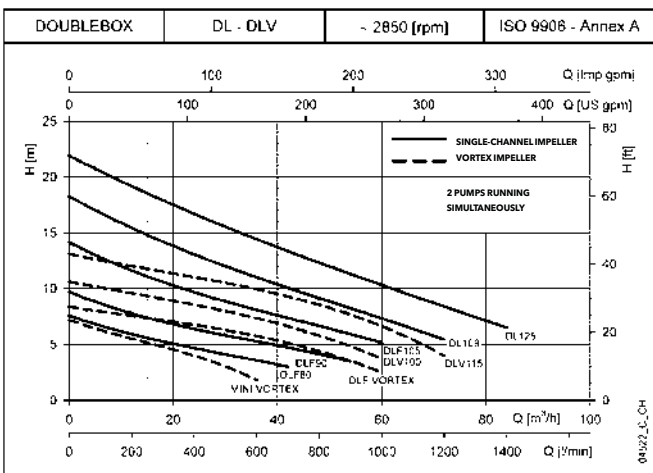
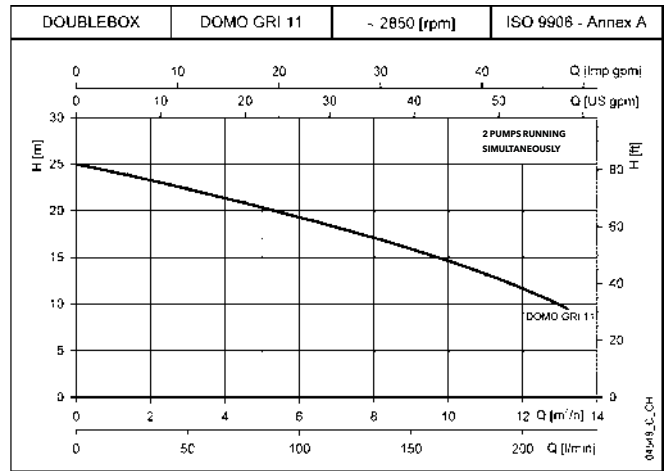
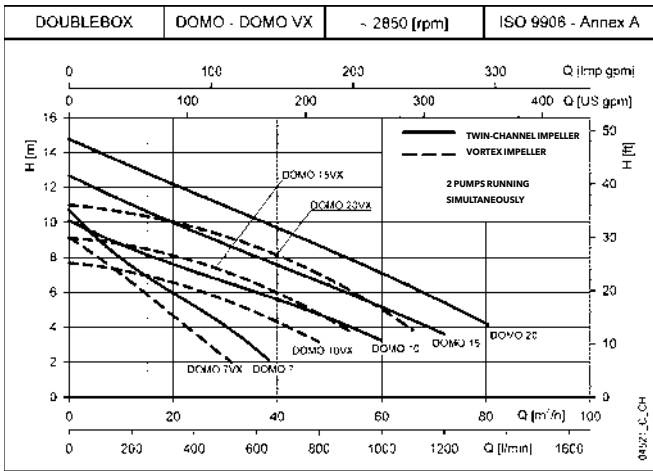
- Die Installation ist schnell und einfach:
Für die einphasigen Versionen verbinden Sie einfach die Rohre und die elektrischen Kabel; für die dreiphasigen Versionen müssen Sie auch das Schaltgerät anschließen.
- Die neue Doublebox plus ist mit Seitengriffen für eine einfache Handhabung ausgestattet.

Ökologische Lösung:

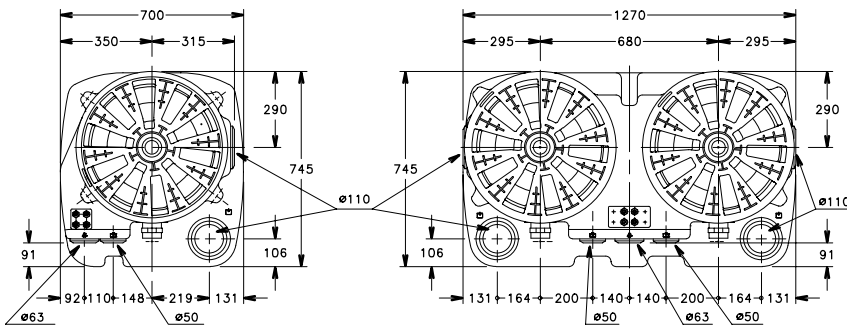
- Behälter aus 100% recyclebarem Polyethylen.
- Luftdichter Verschmutzungsbehälter nach europäischer Norm EN 12050.

Einfache Wartung und Reparatur.

- Bewährte Pumpentechnologie.
- Pumpe schnell und einfach dank der Ringmutter in der Nähe der Abdeckung zu entfernen.



Abmessungen [mm] und Gewicht.



MODEL	WEIGHT (kg)			
	PVC	PVC BV	SL	SL BV
DOUBLEBOX PLUS	44	51	62	69

sbox-dbox-en_a_td

04514_C_DD

MAXIBOX PLUS

Spezifikationen.

Der Standard-Behälter ist mit folgenden Komponenten ausgestattet und fertig montiert:

- Polyethylenbehälter mit einer Kapazität von 1200 oder 1900 Liter.
- Gewindedeckel.
- 2 1/2" oder 2" Zulaufrohre.
- 2 DN65 oder DN50 Gleitsysteme.
- 2 Kugelrückschlagventile.
- 2 Schieber.
- Schwimmerschalter
- Kabelverschraubung für Stromversorgungskabel und Schwimmer.
- 1 Gummidichtung für DN160 Zulaufanschluss.



Der Standard-Behälter enthält keine Pumpen. Zur Wahl stehen:

- 2 Tauchpumpen DOMO, DOMOGRI, DL. Diese müssen einzeln bestellt werden.
- Absenkvorrichtungen, Führungsköpfe.

Auswahl der richtigen Pumpe:

- Die Pumpen mit Vortex- oder Schneidrad-Laufrädern eignen sich für Reinwasser-, Abwasser- und Abwasser die Schwebstoffe und Fasermaterialien enthalten.
- Die Pumpen mit Einzel- oder Doppelkanallaufrädern eignen sich für Reinwasser-, Abwasser- und Abwasser die Schwebstoffe enthalten, aber kein Fasermaterial.

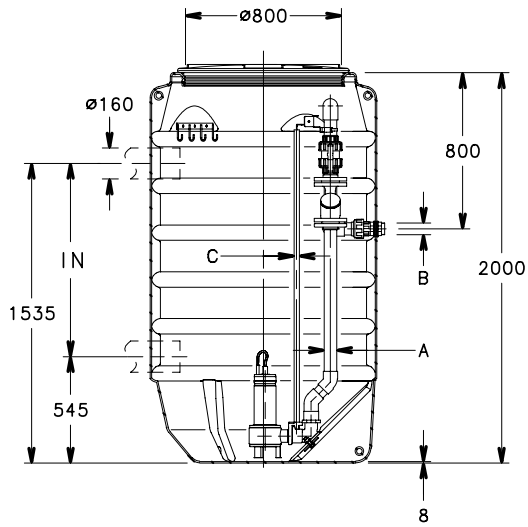
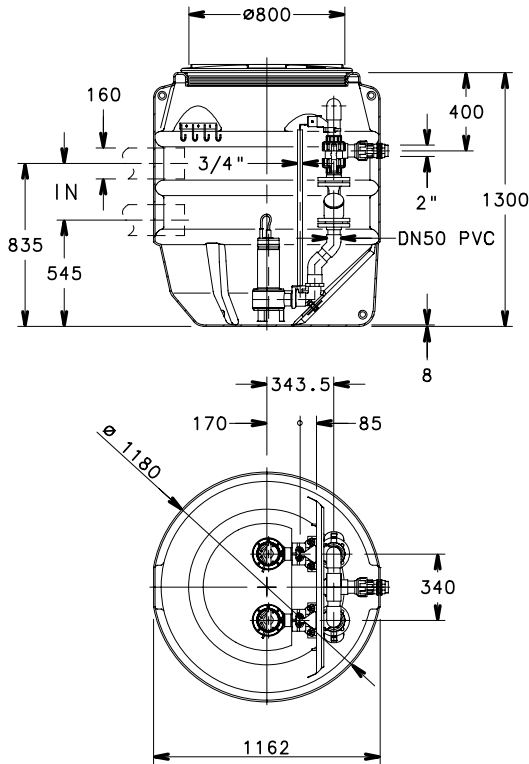
Maxibox Plus muss außerhalb des Gebäudes gemäß den Angaben in der Montage- und Bedienungsanleitung installiert werden.

Ökologische Lösung:

- Behälter aus 100% recyclebarem Polyethylen.
- Luftdichter Verschmutzungsbehälter nach europäischer Norm EN 12050-1.

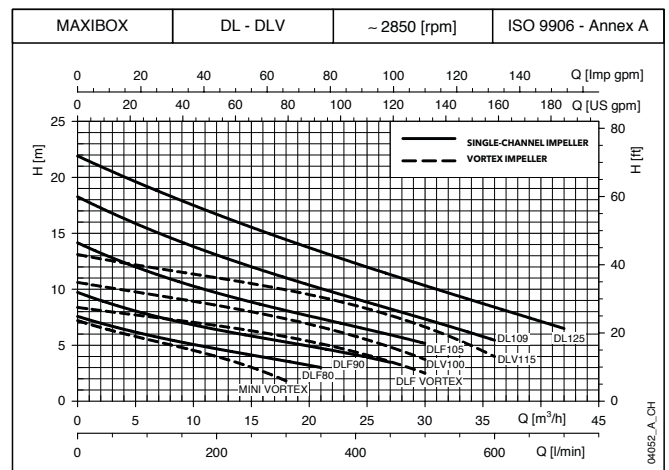
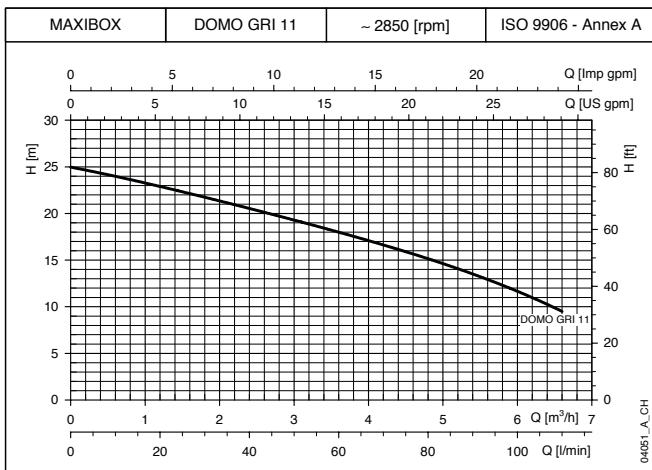
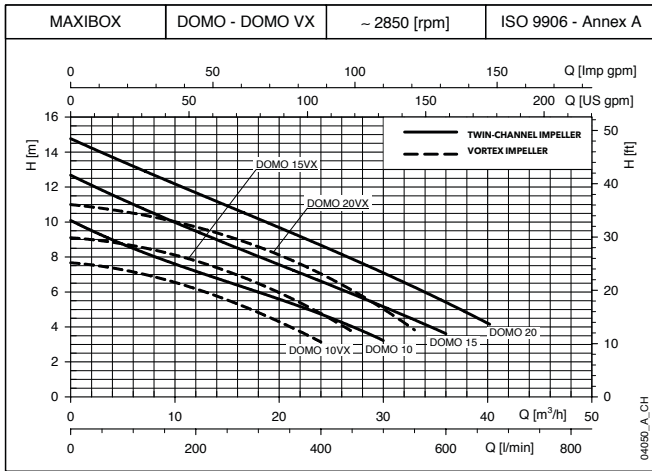
Einfache Montage und Reparatur dank der Gleitsysteme.

Abmessungen [mm].



	A	B	C
DN50	DN50	2"	3/4"
DN65	DN65	2 1/2"	2"

04050_B_DD



COMPIT

KOMPLETTPUMPSTATION FÜR DRUCKENTWÄSSERUNG

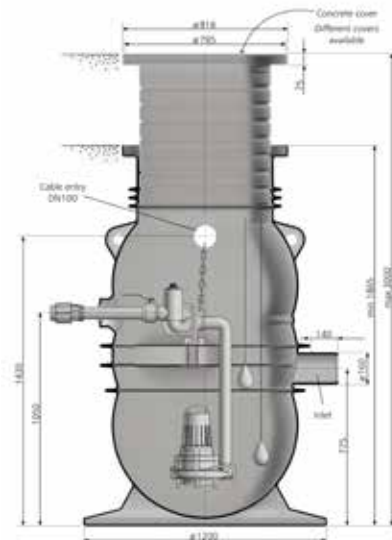
Überblick.

Compit - die Pumpstation für Einzel- oder Mehrfamilienhäuser. Die vorgefertigte komplette Pumpstation ermöglicht eine einfache und schnelle Montage, kann aber dank austauschbarer Einzelkomponenten individuell den spezifischen Anforderungen angepasst werden. Die Station kann mit einer oder 2 Pumpen ausgerüstet werden und mit Hilfe einer Verlängerung kann die Tiefe des Schachtes bis zu 3 m erhöht werden. Die bauchige Form erhöht sowohl die Standsicherheit im Erdreich als auch die Druckstabilität insgesamt. Darüber hinaus sorgt das Schachtdesign (schüsselförmiger Boden und glatte Oberflächen) für eine optimale Abwasserzufuhr zur Pumpe und reduziert die Anhaftung von Schmutzstoffen und Ablagerungen. Ein wartungsarmer Langzeitbetrieb ist damit garantiert

Ausführung.

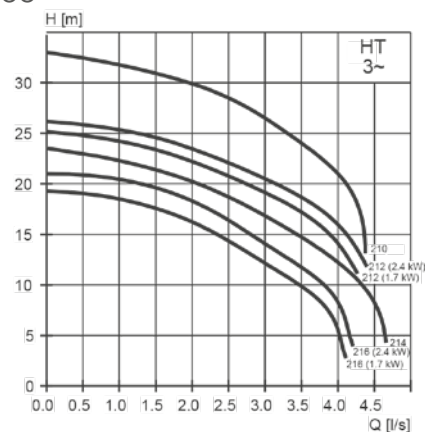
- Schacht aus PE, die Auslieferung erfolgt vormontiert und einbaufertig
- Druckrohrleitung aus Kunststoff mit Schachtwand verschweißt
- Korrosionsbeständiges Rückschlag- und Absperrventil
- Abdeckungen für verschiedene Lastklassen verfügbar (A, B oder PW-Abdeckung)
- Edelstahlhebekette
- Schachthalsverlängerung aus Polyethylen
- Einlass: DN 150
- Rohrkupplungen für verschieden Druckabgänge
- Flygt- Schneidradpumpe M 3068 oder M 3090. Die mitgelieferten Pumpen sind speziell für die Hausentwässerung ausgelegt. Das außenliegende Schneidrad sorgt für effektive Zerkleinerung und somit einen nahezu verstopfungsfreien Betrieb. Mit einer Leistung von 2,4 bzw. 4,4 kW können Förderleistungen von bis zu 5 l/s und einer Förderhöhe von max. 50 m erreicht werden.
- Schaltgerät FGC. Das Schaltgerät ist unerlässlich für eine perfekte Funktion der Pumpstation. Es zeichnet sich sowohl durch einfache Bedienung und eine klare Menüführung als auch durch einfachste Installation aus. Es automatisiert die Abläufe und kann dank seiner Steuerfunktion die Kosten für Betrieb, Wartung und Service senken. Es kann einfach und schnell im Haus oder in einem Außenschrank montiert werden.

Abmessungen [mm].

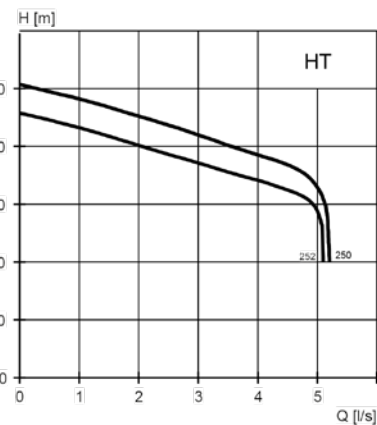


Kennlinie.

M 3068



M 3090



TP1

KONDENSAT-HEBEPUMPE

Überblick.

Die Kondensatpumpe TP 1 ist eine Hebeanlage, die überall dort eingesetzt werden kann, wo eine Kondensatentsorgung nicht über natürliches Gefälle möglich ist.

Die TP 1 ist für Kondensate aus folgenden Anlagen geeignet (bitte lokale Vorschriften beachten):

- Gas- und Ölbrennwertkessel mit einem pH-Wert von 2,7 und höher und einer Heizleistung bis 200 kW
- Klimaanlage, Kühlschränke, Kühltruhen und Kühlvitrinen
- Luftentfeuchter, Verdampfer, etc.

Bei der Kondensatpumpe TP 1 erfolgt das Ein- und Ausschalten sowie die Auslösung des potentialfreien Alarmkontakts über eine elektronische, berührungsfreie Füllstandserkennung. Elektronische Hall-Sensoren, die sich auf der Platine direkt hinter der Tankwand befinden, werden über einen kleinen Magneten in einem Schwimmer ausgelöst, der sich im Tank befindet. Der Vorteil dieser Konstruktion liegt vor allem in einem sicheren Schutz gegen korrosionsbedingte Störungen, die bei sonst üblichen elektrischen Schwimmerschaltern auftreten können.

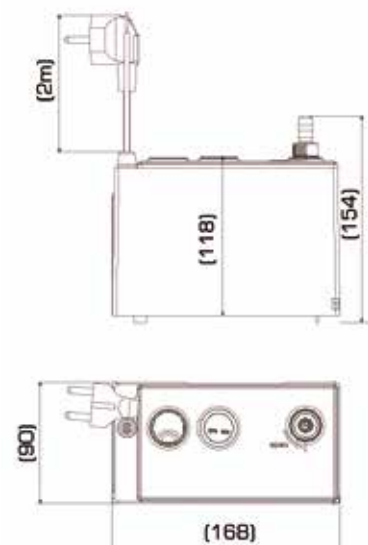
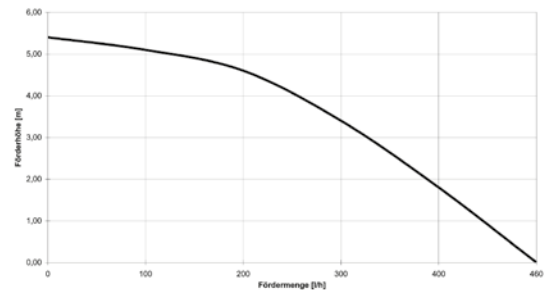
Ausführung.

Die TP 1 besteht aus einem Auffangtank und einer Pumpe, die das Kondensat in einen Druckschlauch ableitet. Die Regelung schaltet die Pumpe ein und aus, zeigt den Betriebszustand an und gibt bei Störungen Alarm bzw. schaltet den Kessel ab. Der Tank aus säurebeständigem ABS-Material fasst 0,5 l Kondensat. Um ein Blockieren der Pumpe vorzubeugen, ist im unteren Tankbereich ein Pumpensumpf integriert, in dem sich Schmutzpartikel ablagern können. Der Tank kann bei Bedarf einfach gereinigt und ausgespült werden.

Im unteren Bereich des Behälters ist die besonders energiesparende Kugelmotorpumpe mit ECM-Technologie integriert.

Technische Daten.

- Versorgungsspannung 100 - 240 Volt
- Anschlussleistung P1 25 Watt
- Stromaufnahme 0,2 - 0,1 A
- Schutzart IP 44 / Class F
- Säurebeständigkeit pH2 oder höher
- Schalldruckpegel (Lw) 46 dB(A)
- Max. Medientemperatur +60°C
- Min. Umgebungstemperatur: nicht gefrierend
- Potentialfreier Kontakt: Öffner, Schaltleistung 250 VA
- Druckschlauch 6 m
- Netzkabel 2 m inkl. Schukostecker
- Alarm-Anschlusskabel 2 m
- Verpackungsgewicht 1,6 kg



Xylem |'zīləm|

- 1) Das Gewebe in Pflanzen, das Wasser von den Wurzeln nach oben befördert;
- 2) ein führendes globales Wassertechnikunternehmen.

Wir sind 12.500 Menschen, die ein gemeinsames Ziel eint: innovative Lösungen zu schaffen, um den Wasserbedarf unserer Welt zu decken. Im Mittelpunkt unserer Arbeit steht die Entwicklung neuer Technologien, die die Art und Weise der Wassernutzung und Wiedernutzung in der Zukunft verbessern. Wir bewegen, behandeln, analysieren Wasser und führen es in die Umwelt zurück, und wir helfen Menschen, Wasser effizient in ihren Haushalten, Gebäuden, Fabriken und landwirtschaftlichen Betrieben zu nutzen. In mehr als 150 Ländern verfügen wir über feste, langjährige Beziehungen zu Kunden, bei denen wir für unsere leistungsstarke Mischung aus führenden Produktmarken und Anwendungskompetenz, unterstützt durch eine Tradition der Innovation, bekannt sind.

Weitere Informationen darüber, wie Xylem Ihnen helfen kann, finden Sie auf xylem.com.

Verkaufsbüro und Kundendienststellen

A-2000 Stockerau
Ernst Vogel-Straße 2
Tel +43-2266-604
Fax +43-2266-65 311

A-4600 Wels
Ligusterstraße 4
Tel +43-7242-66 8 51
Fax +43-7242-66 8 51-712

A-6175 Kematzen
Messerschmittweg 7a
Tel +43-5232-20 0 01
Fax +43-5232-20 0 03



Xylem Water Solutions Austria GmbH
A-2000 Stockerau
Ernst Vogel-Straße 2
Tel +43-2266-604
Fax +43-2266-65 311
info.austria@xylem.com
www.xylem.com/de-at