



Baureihe BG

SELBSTANSAUGENDE KREISELPUMPEN IN BLOCKAUSFÜHRUNG AUSGESTATTET
MIT IE2, IE3 MOTOREN (VO (EU) 2019/1781)

ErP 2009/125/EC

Richtlinie 2009/125/EC der Europäischen Union

In der **Richtlinie 2005/32/EG** für energiebetriebene Produkte (**EuP**) und der nachfolgenden **Richtlinie 2009/125/EG** für energieverbrauchsrelevante Produkte (**ErP**) sind die Ökodesign-Anforderungen von Produkten festgelegt, um deren Energieverbrauch und damit deren Umweltauswirkungen zu mindern.

Diese Anforderungen gelten für Produkte, die im Europäischen Wirtschaftsraum (Europäische Union plus Island, Liechtenstein und Norwegen) als Stand-alone-Einheit oder als integrierte Teile in anderen Produkten in den Verkehr gebracht wurden und verwendet werden.

In den folgenden Tabellen sind die Vorschriften aufgeführt, die Anforderungen an Lowara-Produkte stellen.

- Einige **Pumpentypen**, die zur Förderung von sauberem Wasser eingesetzt werden:

Verordnungen	von	Ziel
(EU) Nr. 547/2012	1. Januar 2015	MEI $\geq 0,4$

- **Umwälzpumpen** mit einer hydraulischen Nennleistung zwischen 1 und 2500 W, die für den Einsatz in Heizsystemen oder in Sekundärkreisen von Kälteverteilssystemen konzipiert sind:

Verordnungen	von	Ziel
(EC) Nr. 641/2009, (EU) Nr. 622/2012 und (EU) 2019/1781	1. August 2015	EEl $< 0,23$

- **Drehstrommotoren** mit Frequenz 50 oder 60 oder 50/60 Hz und Spannungen zwischen 50 und 1000 V (S1 und D.O.L.):

Verordnungen	von	Ziel
(EU) 2019/1781 und 2021/341	1. Juli 2023	IE2 : Motoren mit Ausgangsnennleistung $\geq 0,12$ und $\leq 0,749$ kW IE3 : Motoren mit Ausgangsnennleistung $\geq 0,75$ und $\leq 74,9$ kW IE4 : Motoren mit Ausgangsnennleistung ≥ 75 und ≤ 200 kW IE3 : Motoren mit Ausgangsnennleistung ≥ 201 und ≤ 1000 kW

- **Einphasenmotoren** mit Frequenz 50 oder 60 oder 50/60 Hz und Spannungen zwischen 50 und 1000 V (S1 und D.O.L.):

Verordnungen	von	Ziel
(EU) 2019/1781 und 2021/341	1. Juli 2023	IE2 : Motoren mit Ausgangsnennleistung $\geq 0,12$ kW

- **Drehzahlgeregelte Antriebe** mit Dreiphaseneingang und einer Nennausgangsleistung von 0,12 kW bis 1000 kW, die für den Betrieb mit einem Motor ausgelegt sind, der in denselben Vorschriften aufgeführt ist:

Verordnungen	von	Ziel
(EU) 2019/1781 und 2021/341	1. Juli 2021	IE2

INHALT

Baureihe BG

ALLGEMEINE EINFÜHRUNG	5
PRODUKT-CODE	6
MODELL-LISTE UND WERKSTOFFTABELLE	7
GLEITRINGDICHTUNG	8
MOTOREN (ErP 2009/125/EC)	9
PUMPEN (ErP 2009/125/EC)	10
BETRIEBSDATEN BEI 50 Hz, 2-POLIG	11
ABMESSUNGEN UND GEWICHT BEI 50 Hz, 2-POLIG	13

Selbstansaugende Kreiselpumpe in Blockausführung mit eingebautem Ejektorsystem

EINSATZGEBIETE

HAUSTECHNIK, LANDWIRTSCHAFT, INDUSTRIE.

ANWENDUNGEN

- Wasserverteilung.
- Druckerhöhung.
- Bewässerung.
- Waschen.
- Regenwassersammlung.
- Industriewaschmaschinen und gewerbliche Geschirrspülmaschinen.

Baureihe BG



TECHNISCHE DATEN

PUMPE

- **Fördermenge** bis zu 4,2 m³/h
- **Förderhöhe** bis 53 m
- Maximaler **Arbeitsdruck**: 8 bar (PN 8).
- **Maximale Saughöhe**: 8 m.
- Temperatur des **geförderten Mediums**: -10°C bis +40°C.
- Maximale **Umgebungstemperatur**: +40°C.
- **Motor Leistung**: von 0,4 kW bis 1,1 kW.

MOTOR

- Asynchron, Käfigläufer, geschlossene Bauweise im Aluminiumgehäuse, Außenlüftung.
- **Schutz**: IP55.
- Isolationsklasse **155 (F)**.
- Leistungen gemäß EN 60034-1.
- Maximale **Umgebungstemperatur**: 40°C.
- **Standardspannung**:
 - **Einphasenausführung**: 220-240 V 50 Hz, 2-polig mit eingebautem Überlastschutz mit automatischer Rückstellung.
 - **Drehstrom**: 220-240/380-415 V 50 Hz; ein Überlastschutz muss vom Benutzer vorgesehen werden.

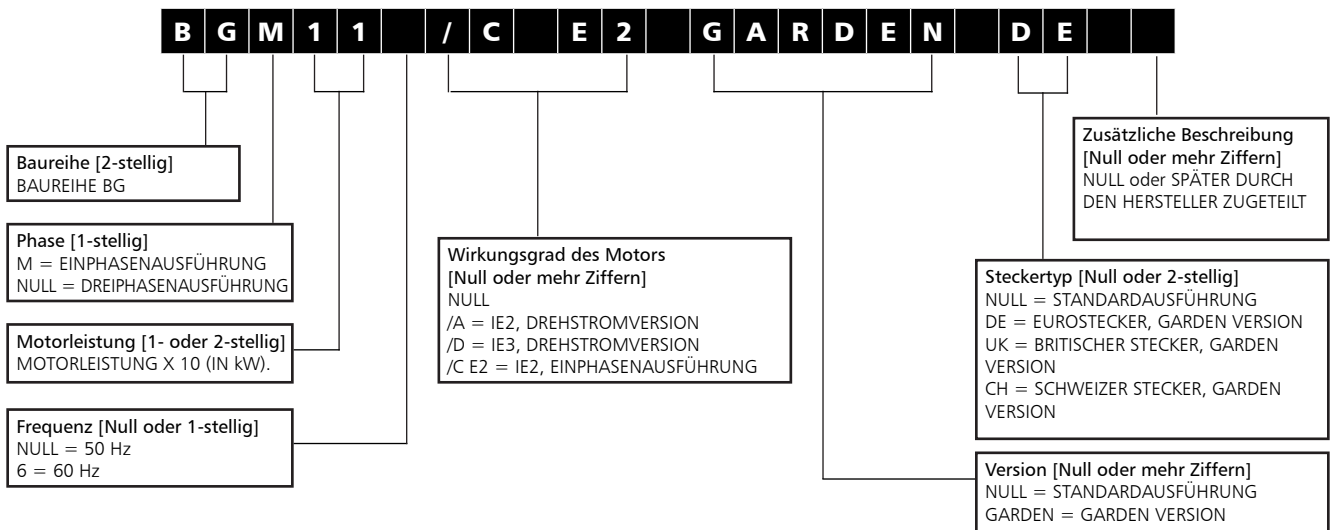
KONSTRUKTIONSMERKMALE

- Selbstansaugende Kreiselpumpen in Blockausführung mit eingebautem Ejektorsystem. So ausgelegt, dass sie auch bei Vorhandensein von in Wasser gelösten Gasen vorgefüllt bleiben.
- Die weitgehende Verwendung von gepresstem Edelstahl gewährleistet eine leistungsstarke, langlebige und leichte Pumpe.

ZUSÄTZLICHES ANGEBOT

- „Garten“-Version mit Griff, Kabel und Stecker sowie Klemmkasten mit eingebautem Schalter erhältlich.

BAUREIHE BG PRODUKT-CODE



BEISPIELE:

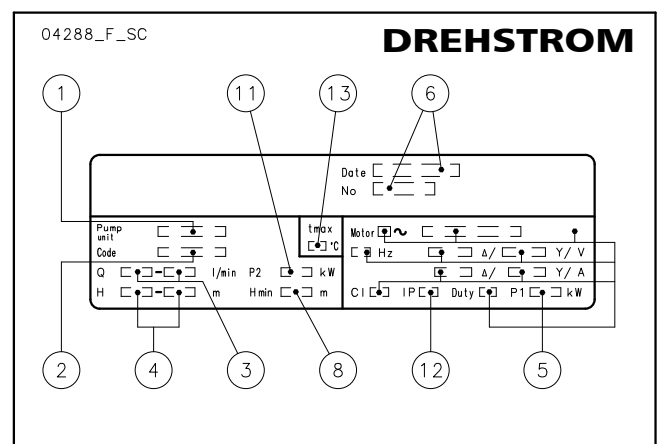
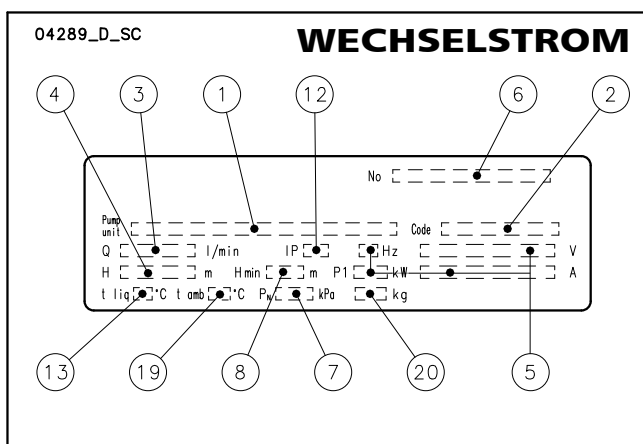
BG5/A

BAUREIHE BG Elektrische Pumpe, dreiphasig, Motorleistung 0,55 kW, Motoreffizienz IE2, 50 Hz.

BGM3/C E2 GARDEN DE 220-240 50

BAUREIHE BG Elektrische Pumpe, einphasig, Motorleistung 0,55 kW, Motoreffizienz IE2, 50 Hz, GARDEN Version mit Kabel und Eurostecker (DE).

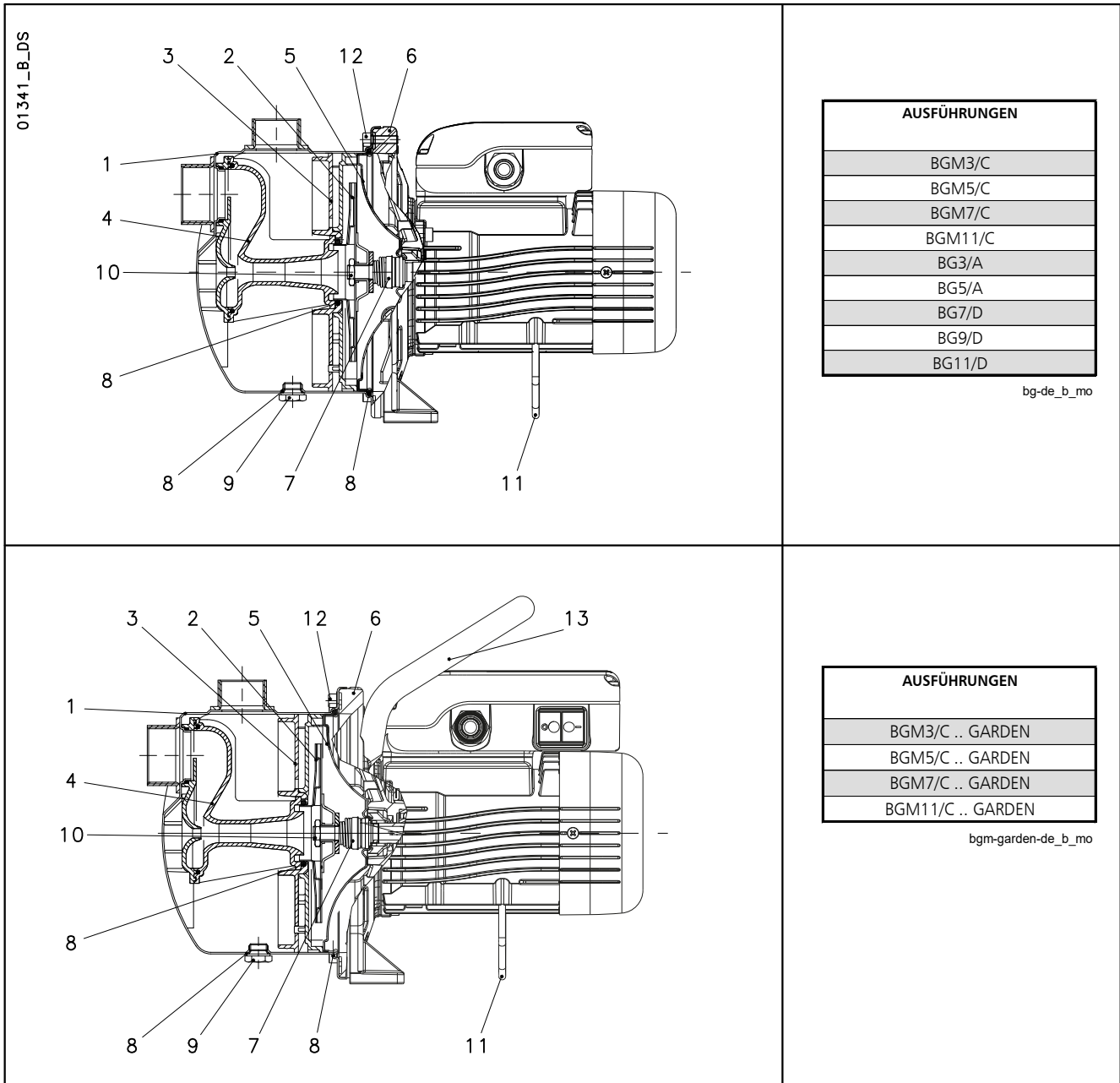
TYPENSCHILD



LEGENDE

- | | |
|--|--|
| 1 - Typ der Elektropumpe | 11 - Nennleistung |
| 2 - Code der Elektropumpe | 12 - Schutzart |
| 3 - Volumenstrom | 13 - Max. Temperatur des Fördermediums |
| 4 - Förderhöhe | 19 - Max. Umgebungstemperatur |
| 5 - Elektrische Daten | 20 - Gewicht |
| 6 - Seriennummer (Datum + Bestellnummer) | |
| 8 - Mindestförderhöhe (EN 60335-2-41) | |

BAUREIHE BG MODELL-LISTE UND WERKSTOFFTABELLE



AUSFÜHRUNGEN
BGM3/C
BGM5/C
BGM7/C
BGM11/C
BG3/A
BG5/A
BG7/D
BG9/D
BG11/D

bg-de_b_mo

AUSFÜHRUNGEN
BGM3/C .. GARDEN
BGM5/C .. GARDEN
BGM7/C .. GARDEN
BGM11/C .. GARDEN

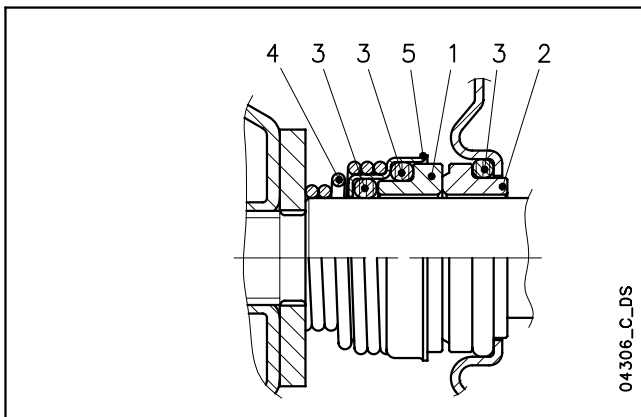
bgm-garden-de_b_mo

BEZ. Nr.	BAUTEIL	WERKSTOFF	BEZEICHNUNG DER NORM	
			EUROPA	USA
1	Pumpengehäuse	Edelstahl	EN 10088-1-X5CrNi18-10 (1.4301)	AISI 304
2	Lauftrad	Edelstahl	EN 10088-1-X5CrNi18-10 (1.4301)	AISI 304
3	Diffusor	Technopolymer (PA66+GF30)		
4	Ejektor	Technopolymer (PA66+GF30)		
5	Dichtungsgehäuse	Edelstahl	EN 10088-1-X5CrNi18-10 (1.4301)	AISI 304
6	Motorlaterne	Aluminium	EN 1706-AC-AISI8Cu3 (Fe) (AC46200)	-
7	Gleitringdichtung	Keramik / Kohlenstoff / EPDM (Standardversion)		
8	Elastomere	EPDM (Standardversion)		
9	Füll-/Entleerungsschraube	Vernickeltes Messing	EN 12164 CuZn39Pb3 (CW614N)	
10	Lauftrad-Sicherungsmutter	Edelstahl	EN 10088-1-X5CrNiMo17-12-2 (1.4401)	AISI 316
11	Stützfuß	Temperguss/Grauguss		
12	Befestigungsmuttern und -schrauben für Pumpengehäuse	Temperguss/Grauguss		
13	Griff (nur für BGM Gartenmodell)	Lackierter Stahl		
14	Schalter (nur für BGM Gartenmodell)			
15	Lastkabel (nur für BGM Gartenmodell)	H07RN-F 3G1 (2 m) mit Eurostecker als Standard		

bg-bg-gard-de_c_tm

BAUREIHE BG GLEITRINGDICHTUNG

Gleitringdichtung mit Einbaugrößen nach EN12756 (ehemals DIN 24960) und ISO 3069.



WERKSTOFFLISTE

POSITION 1 - 2	POSITION 3	POSITION 4 - 5
B ₃ : Kohle-Graphit	E ₂ : EPDM	G : AISI 316
V : Keramik	V : FPM	

bg_ten-mec-de_b_tm

DICHTUNGSTYPEN

TYP	POSITION					TEMPERATUR (°C)
	1 DREHENDER TEIL	2 FESTER TEIL	3 ELASTOMERE	4 FEDERN	5 SONSTIGE KOMPONENTEN	
STANDARD-GLEITRINGDICHTUNG						
VB ₃ E ₂ GG	V	B ₃	E ₂	G	G	-10 +110
ANDERE GLEITRINGDICHTUNGSTYPEN						
VB ₃ VGG	V	B ₃	V	G	G	-10 +110 *

* für Warmwasser: max. 80°C

bg_tipi-ten-mec-de_b_tc

HINWEIS: Die Temperaturgrenze bei der Baureihe BG liegt bei maximal **+40°C**.

BAUREIHE BG MOTOREN (ErP 2009/125/EC)

- Kurzschluss-Käfigläufermotor, geschlossene Bauweise mit Außenlüftung (TEFC).
- **Schutzklasse** IP55.
- Isolationsklasse: **155 (F)**.
- Elektrische Leistungen gemäß EN 60034-1.
- Geliefert werden **einphasige** Oberflächenmotoren mit **IE2** Effizienzniveau
- Geliefert werden **Dreiphasen-** Oberflächenmotoren mit **IE2** Effizienzniveau (Leistung < 0,75 kW) or **IE3** Effizienzniveau (Leistung ≥ 0,75 kW) als Standard gemäß EN 60034-30:2009 und EN 60034-30-1:2014.
- Metrische Kabeldurchführung gemäß EN 50262.
- **Einphasen**version:
0,55 bis 1,1 kW (2-polig)
220-240 V, 50 Hz
Eingebauter Überlastschutz mit automatischer Rückstellung
Maximale Umgebungstemperatur: 40 °C.
- **Drehstrom**-Version:
0,4 bis 1,1 kW (2-polig)
220-240/380-415 V 50 Hz
Ein Überlastschutz muss vom Benutzer vorgesehen werden.
Maximale Umgebungstemperatur: 40 °C.

Seit dem 1. Juli 2023 müssen Drehstrommotoren mit einer Frequenz von 50 Hz, 60 Hz oder 50/60 Hz und **einer Nennausgangsleistung zwischen 0,12 und 0,749 kW** gemäß **den Verordnungen (EU) 2019/1781 und (EU) 2021/341** ein Effizienzniveau von mindestens **IE2** aufweisen; Bei Nennausgangsleistungen **von 0,75 bis 74,9 kW** ist ein Effizienzniveau von mindestens **IE3** erforderlich. Die einphasigen **Oberflächenmotoren mit Leistungen ab 0,12 kW** müssen mindestens die Effizienzklasse **IE2** haben.

Die folgenden Tabellen enthalten auch die Pflichtangaben gemäß Anhang I Abschnitt 2 der oben genannten Verordnungen.

EINPHASENMOTOREN BEI 50 Hz, 2-POLIG

P _N kW	MOTORTYP	IEC-GRÖßE	Konstruktion	EINGANGS-STROM I _n (A) 220-240 V	KONDENSATOR		DATEN FÜR SPANNUNG 230 V / 50 HZ						Betriebsbedingungen *			
					µF	V	min ⁻¹	I _s / I _n	η %	cosφ	T _n Nm	T _s /T _n	T _m /T _n	Höhe ü.d.M. m	Umgebun- gstemp. min/max °C	ATEX
0,55	SM71BG/1055	71	SONDER- AUSFÜHRUNG	3,33-3,19	16	450	2810	4,16	74,1	0,99	1,87	0,69	2,13	1000 VI	-15 / 40	Nein
0,75	SM80BG/1075	80		4,38-4,27	25	450	2865	5,11	77,4	0,97	2,50	0,40	2,26			
0,8	SM80BG/1085	80		4,71-4,52	25	450	2850	4,79	77,8	0,97	2,68	0,37	2,11			
1,1	SM80BG/1115	80		6,26-5,93	30	450	2860	4,78	79,6	0,98	3,67	0,50	2,14			

* Betriebsbedingungen, die sich ausschließlich auf den Motor beziehen.

bg-motm_2p50-de_c_te

Bez. der elektrischen Pumpe beziehe man sich auf die Einschränkungen in der Betriebsanleitung.

BAUREIHE BG DREHSTROMMOTOREN, 50 Hz, 2-POLIG

P _N kW	Hersteller		IEC-GRÖÙE	Konstruktion	Polza hl	f _N Hz	Daten für Spannung 400 V / 50 Hz				
	Xylem Service Italia Srl Reg. No. 07520560967 Montecchio Maggiore Vicenza - Italien						cosφ	I _s / I _N	T _N Nm	T _s /T _N	T _m /T _n
	Model										
0,40	SM63BG/304		63	SONDER- AUSFÜHRUNG	2	50	0,64	4,35	1,37	4,14	3,13
0,55	SM71BG/305		71				0,74	5,97	1,85	3,74	3,56
0,75	SM80BG/307 PE		80				0,78	7,38	2,48	3,57	3,75
1,1	SM80BG/311 PE		80				0,79	8,31	3,63	3,95	3,95

P _N kW	Spannung U _N V											n _N min ⁻¹	Betriebsbedingungen *		
	Δ			Y			Δ			Y			Höhe über dem Meeresspiegel (m)	Umgebungs- temperatur min/max °C	ATEX
	220 V	230 V	240 V	380 V	400 V	415 V	380 V	400 V	415 V	660 V	690 V				
	I _N (A)														
0,40	2,03	2,18	2,32	1,17	1,26	1,34	-	-	-	-	-	2745 ÷ 2800	≤ 1000	-15 / 40	Nein
0,55	2,46	2,49	2,56	1,42	1,44	1,48	-	-	-	-	-	2835 ÷ 2865			
0,75	2,96	2,94	2,96	1,71	1,70	1,71	1,70	1,69	1,70	0,98	0,98	2875 ÷ 2895			
1,1	4,19	4,14	4,16	2,42	2,39	2,40	2,41	2,38	2,38	1,39	1,37	2870 ÷ 2900			

P _N kW	Δ 220 V Y 380 V			Δ 230 V Y 400 V			Δ 240 V Y 415 V			Δ 380 V Y 660 V			Δ 400 V Y 690 V			Δ 415 V			IE
	4/4	3/4	2/4	4/4	3/4	2/4	4/4	3/4	2/4	4/4	3/4	2/4	4/4	3/4	2/4	4/4	3/4	2/4	
0,40	70,4	73,2	68,9	70,4	70,3	64,5	70,4	67,2	60,2	-	-	-	-	-	-	-	-	-	2
0,55	74,1	74,2	70,4	74,1	73,6	68,8	74,1	72,7	67,1	-	-	-	-	-	-	-	-	-	2
0,75	82,5	83,1	81,3	82,8	82,7	80,1	82,6	82,0	78,9	82,5	82,0	78,9	82,5	82,0	78,9	82,5	82,0	78,9	3
1,1	84,0	84,7	83,4	84,4	84,5	82,5	84,3	84,0	81,4	84,0	84,0	81,4	84,0	84,0	81,4	84,0	84,0	81,4	3

* Betriebsbedingungen, die sich ausschließlich auf den Motor beziehen.

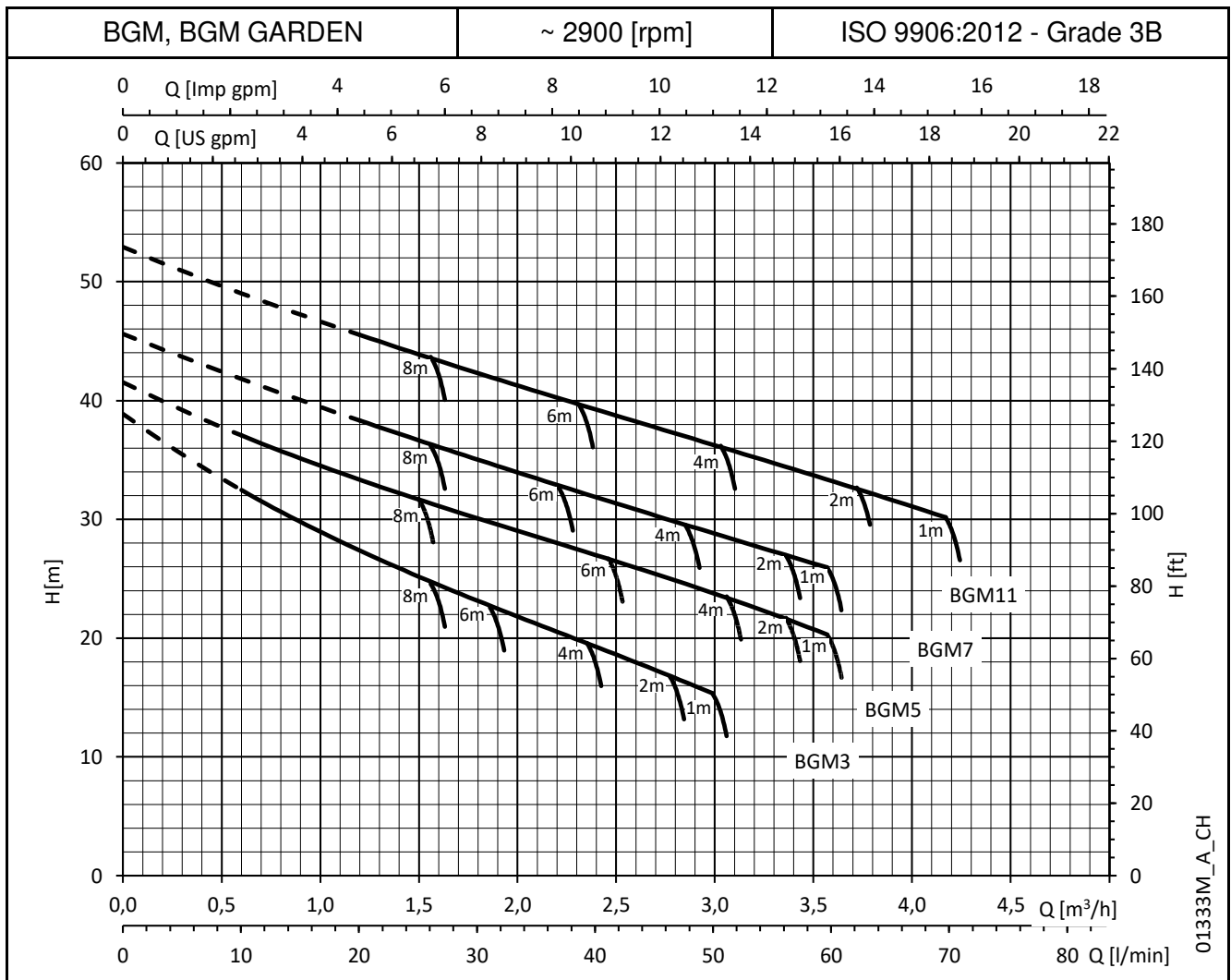
bg-IE3-mott-2p50-de_b_te

Bez. der elektrischen Pumpe beziehe man sich auf die Einschränkungen in der Betriebsanleitung.

BAUREIHE BG PUMPEN (ErP 2009/125/EC)

In Übereinstimmung mit **Artikel 1(2)(d) der Verordnung (EU) Nr. 547/2012** sind selbstansaugende Kreiselpumpe momentan von den Ökodesign-Anforderungen ausgenommen.

BAUREIHEN BGM, BGM..GARDEN BETRIEBSDATEN BEI 50 Hz, 2-POLIG



Die maximale Fördermenge ist abhängig von der geodätischen Ansaughöhe mit sauberem Rohr (1 1/4" und 8m Länge) und einem 1 1/4" Fußventil.

TABELLE DES LEISTUNGSBEREICHS BEI 50 Hz, 2-POLIG

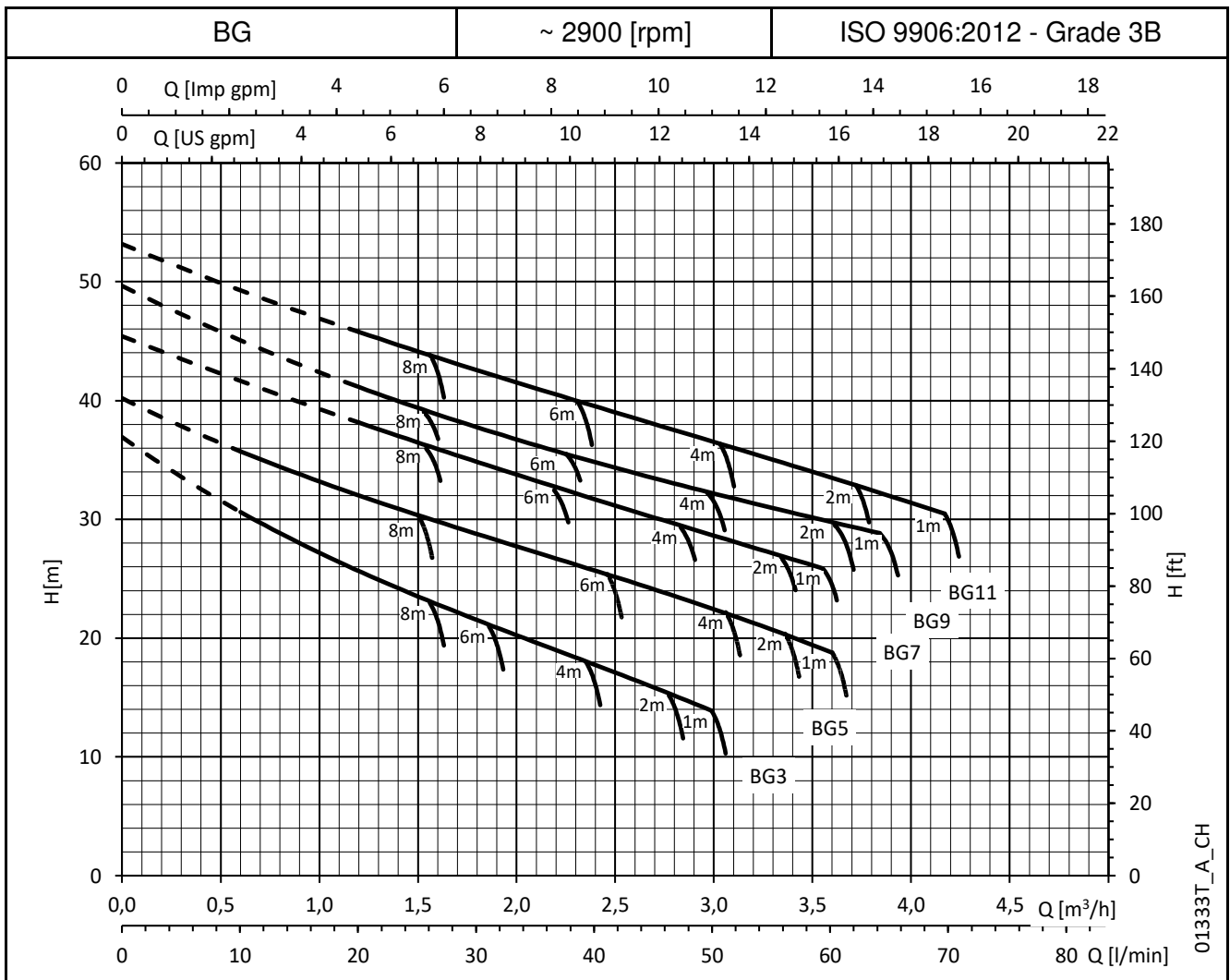
PUMPENTYP BGM	AUSFÜHRUNG	MOTOR		ELEKTRISCHE PUMPE			Q = FÖRDERMENGE										
		P _N kW	TYP	* P1 kW	* I 220-240 V A	KONDENSATOR µF / 450 V	l/min	10	17,5	25	32,5	40	47,5	55	62,5	70	
							m ³ /h	0,6	1,1	1,5	2,0	2,4	2,9	3,3	3,8	4,2	
BGM3	1 ~	0,55	SM71BG/1055	0,67	2,87	16	38,9	32,5	28,5	25,2	22,1	19,2	16,3				
BGM5		0,75	SM80BG/1075	0,85	3,79	25	41,5	37,1	34,2	31,7	29,3	27,0	24,6	22,0			
BGM7		0,8	SM80BG/1085	1,04	4,63	25	45,6				36,6	34,2	31,8	29,5	27,3		
BGM11		1,1	SM80BG/1115	1,34	5,92	30	52,9				43,9	41,5	39,2	37,0	34,7	32,4	30,0

Hydraulikleistungen gemäß ISO 9906:2012 - Grad 3B (ex ISO 9906:1999 - Anhang A)

bgm-2p50-de_a_th

* Höchstwerte im Kennlinienbereich: P1 = Eingangsleistung; I = Eingangsstrom

BAUREIHE BG BETRIEBSDATEN BEI 50 Hz, 2-POLIG



Die maximale Fördermenge ist abhängig von der geodätischen Ansaughöhe mit sauberem Rohr (1 1/4" und 8m Länge) und einem 1 1/4" Fußventil.

TABELLE DES LEISTUNGSBEREICHS BEI 50 Hz, 2-POLIG

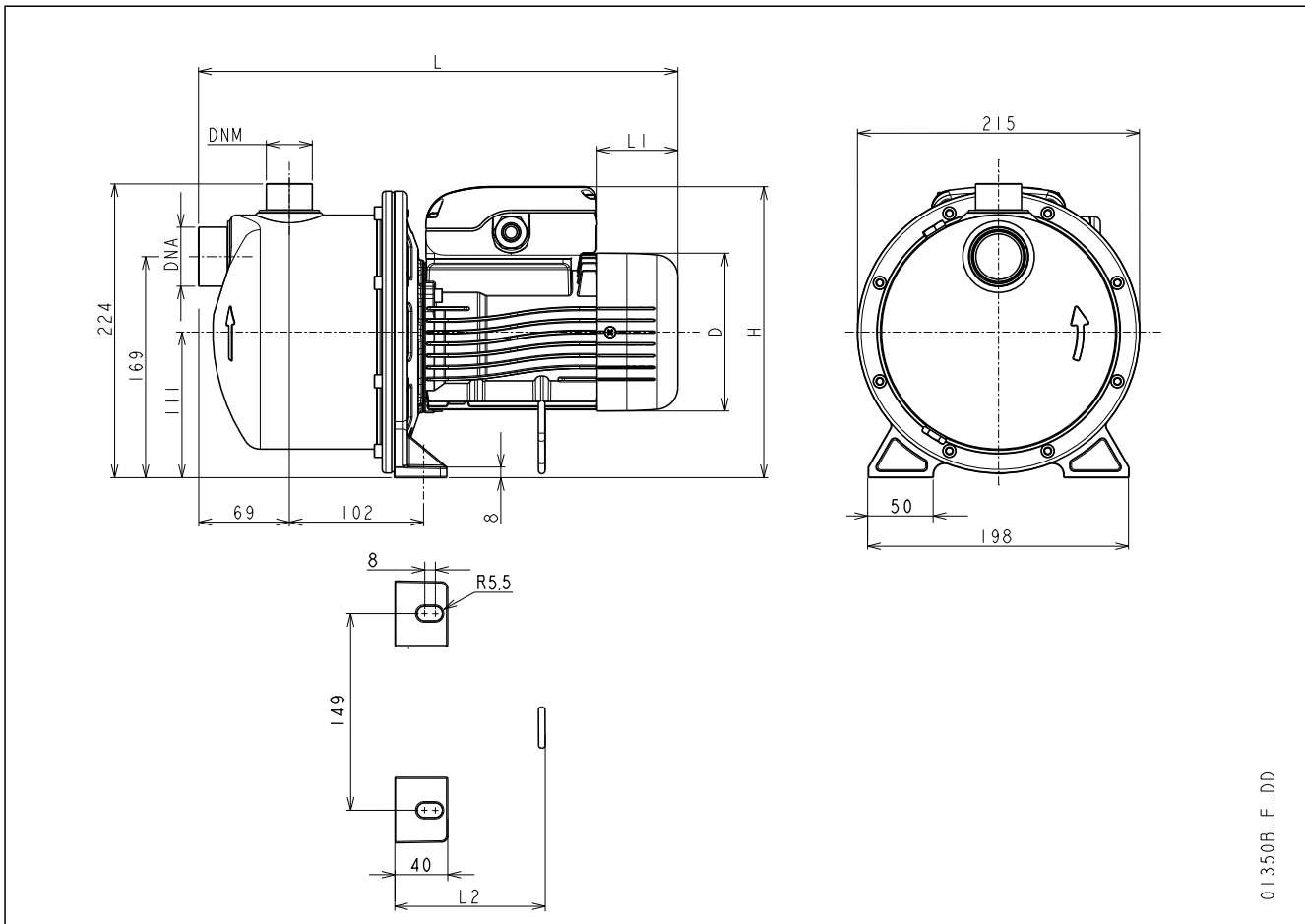
PUMPENTYP	AUSFÜHRUNG	MOTOR		ELEKTRISCHE PUMPE			Q = FÖRDERMENGE											
		P _N kW	TYPE	* P1 kW	* I		H = FÖRDERHÖHE IN METER WASSERSÄULE											
					220-240 V A	380-415 V A	l/min 0	10	17,5	25	32,5	40	47,5	55	62,5	70		
							m ³ /h 0	0,6	1,1	1,5	2,0	2,4	2,9	3,3	3,8	4,2		
BG3	3 ~	0,4	SM63BG/304	0,68	2,56	1,48	36,9	30,6	26,8	23,5	20,6	17,7	14,8					
BG5		0,55	SM71BG/305	0,81	2,74	1,58	40,2	35,7	32,9	30,3	28,0	25,7	23,3	20,7				
BG7		0,75	SM80BG/307PE	1,02	3,17	1,83	45,4			36,5	34,0	31,7	29,4	27,1				
BG9		0,9	SM80BG/311PE	1,11	3,78	2,18	49,6			39,4	37,0	34,8	32,8	30,9	29,2			
BG11		1,1	SM80BG/311PE	1,30	4,16	2,40	53,2			44,1	41,8	39,5	37,3	35,0	32,7	30,3		

Hydraulikleistungen gemäß ISO 9906:2012 - Grad 3B (ex ISO 9906:1999 - Anhang A)

bg-2p50-de_b_th

* Höchstwerte im Kennlinienbereich: P1 = Eingangsleistung; I = Eingangsstrom

BAUREIHE BG ABMESSUNGEN UND GEWICHT BEI 50 Hz, 2-POLIG

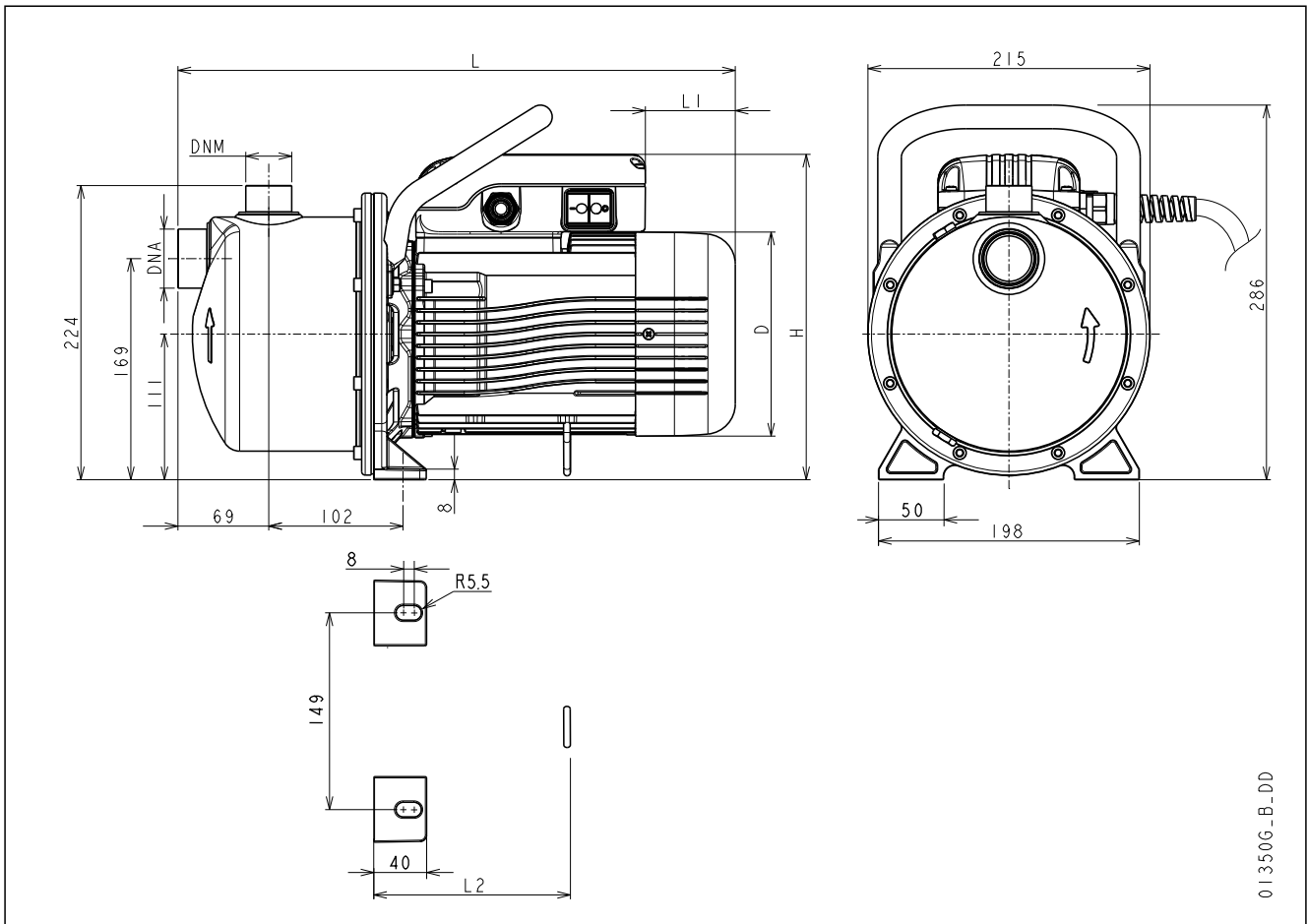


01350B-E-DD

PUMPENTYP	ABMESSUNGEN (mm)					DNA	DNM	GEWICHT kg
	D	L	L1	L2	H			
BGM3/C	140	380	76	117	232	Rp 1¼	Rp 1	11,0
BGM5/C	156	425	69	150	248	Rp 1¼	Rp 1	12,0
BGM7/C	156	425	69	150	248	Rp 1¼	Rp 1	12,0
BGM11/C	156	425	69	150	248	Rp 1¼	Rp 1	14,0
BG3/A	120	366	62	115	222	Rp 1¼	Rp 1	9,0
BG5/A	140	380	76	117	232	Rp 1¼	Rp 1	11,0
BG7/D	155	425	114	150	240	Rp 1¼	Rp 1	15,0
BG9/D	155	425	114	150	240	Rp 1¼	Rp 1	17,0
BG11/D	155	425	114	150	240	Rp 1¼	Rp 1	17,0

bg-2p50-de_f_td

BAUREIHE BGM GARDEN ABMESSUNGEN UND GEWICHT BEI 50 Hz, 2-POLIG

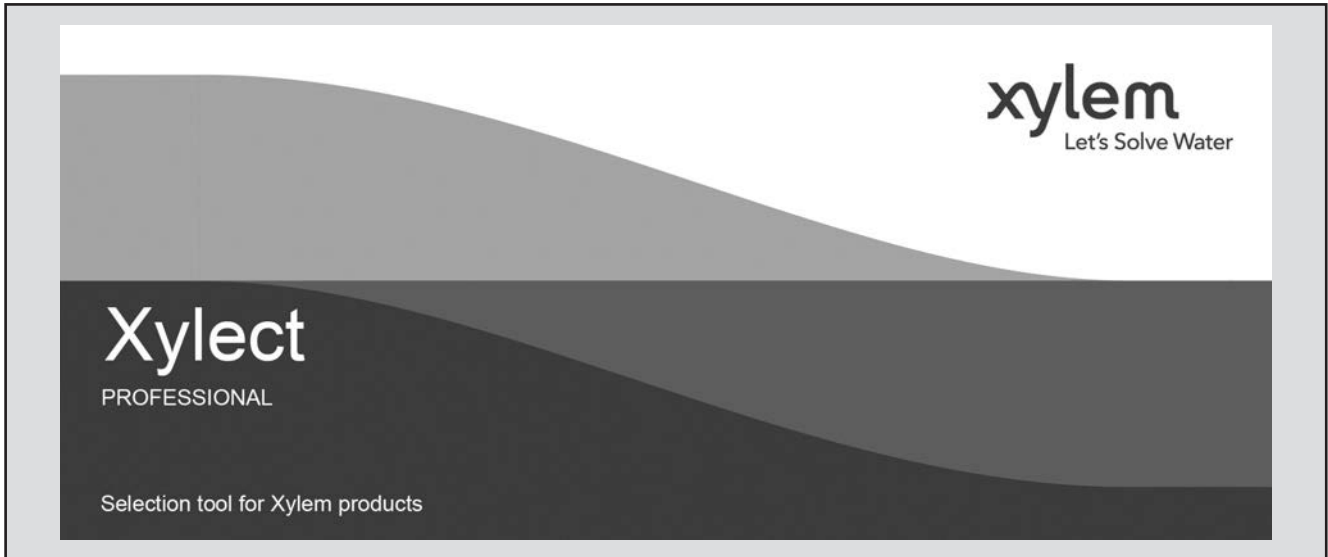


013506_B_DD

PUMPENTYP	ABMESSUNGEN (mm)					DNA	DNM	GEWICHT kg
	D	L	L1	L1	H			
BGM3/C .. GARDEN	140	380	30	117	240	Rp 1¼	Rp 1	11,0
BGM5/C .. GARDEN	156	425	69	150	248	Rp 1¼	Rp 1	12,0
BGM7/C .. GARDEN	156	425	69	150	248	Rp 1¼	Rp 1	12,0
BGM11/C .. GARDEN	156	425	69	150	248	Rp 1¼	Rp 1	14,0

bg-gard-2p50-de_c_td

ZUSÄTZLICHE PRODUKTAUSWAHL UND DOKUMENTATIONEN Xylect



Die Planungssoftware Xylect dient der Auslegung von Pumpen. Xylect greift auf das umfangreiche Produktportfolio von Lowara-Pumpen zu. Xylect bietet vielfältige Suchoptionen und hilfreiche Funktionen zum Projekt- und Angebotsmanagement. Das Programm bietet stets aktuelle Produktinformationen über Tausende von Produkten und das dazu passende Zubehör.

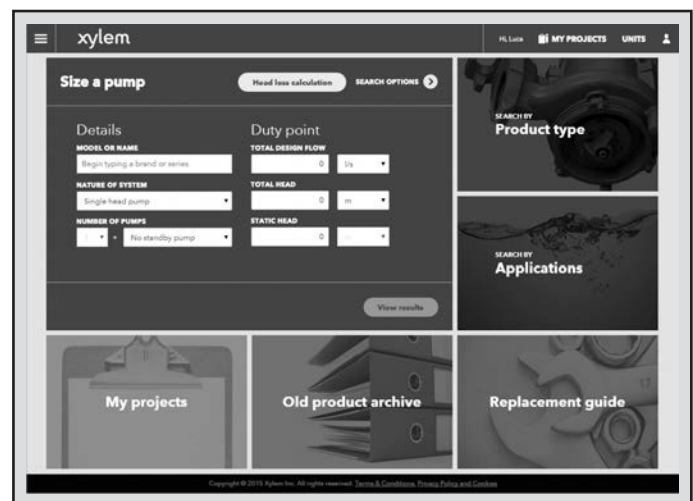
Die Möglichkeit, nach Anwendungen suchen zu können und die gegebenen detaillierten Informationen, erleichtern die optimale Auswahl.

Die Suche kann erfolgen nach:

- Anwendung
- Produkttyp
- Betriebspunkt

Xylect stellt folgende Angaben bereit:

- eine Ergebnisliste
- Kennlinien mit Fördermengen und -höhen, Wellenleistung, Wirkungsgrad und NPSH-Wert
- Motordaten
- Produktabmessungen
- Zubehör
- Ausdrucke von Datenblättern
- Download von Dokumenten einschließlich dxf-Dateien



Die Suchmöglichkeit nach Anwendung führt auch den Softwarenutzer, der das Produktprogramm nicht kennt, zur richtigen Produktauswahl.

ZUSÄTZLICHE PRODUKTAUSWAHL UND DOKUMENTATIONEN Xylect



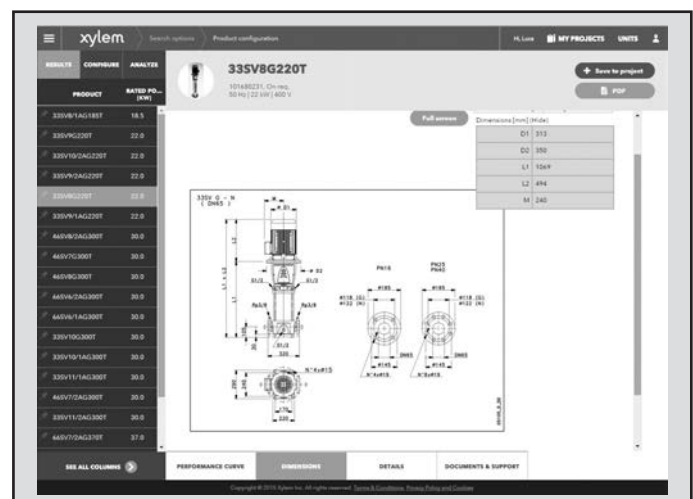
Die detaillierte Anzeige erleichtert die Auswahl der optimalen Pumpe aus den vorgeschlagenen Alternativen.

Die Einrichtung eines persönlichen Kontos bietet die beste Möglichkeit, mit Xylect zu arbeiten. Dadurch kann folgendes genutzt werden:

- Eigene Standardeinheiten einstellen
- Projekte erstellen und sichern
- Projekte mit anderen Xylect-Anwendern teilen

Jeder Anwender hat einen eigenen Bereich, in dem alle Projekte gespeichert werden.

Für nähere Informationen über Xylect wenden Sie sich bitte an unseren Vertrieb oder besuchen Sie www.xylect.com.



Die Produktmaße sind auf dem Bildschirm sichtbar und können im dxf-Format herunter geladen werden.

Xylem |'zīləm|

- 1) Das Gewebe in Pflanzen, das Wasser von den Wurzeln nach oben befördert;
- 2) ein führendes globales Wassertechnikunternehmen.

Wir sind ein globales Team, das ein gemeinsames Ziel teilt: innovative Lösungen zu schaffen, um den Wasserbedarf unserer Welt zu decken. Im Mittelpunkt unserer Arbeit steht die Entwicklung neuer Technologien, die die Art und Weise der Wasserverwendung und die Aufbereitung sowie Wiedernutzung von Wasser in der Zukunft verbessern. Wir unterstützen Kunden aus der kommunalen Wasser- und Abwasserwirtschaft, der Industrie sowie aus der Privat- und Gewerbegebäudetechnik mit Produkten und Dienstleistungen, um Wasser und Abwasser effizient zu fördern, zu behandeln, zu analysieren, zu überwachen und der Umwelt zurückzuführen. Darüber hinaus hat Xylem sein Produktportfolio um intelligente und smarte Messtechnologien sowie Netzwerktechnologien und innovative Infrastrukturen rund um die Datenanalyse in der Wasser-, Elektrizitäts- und Gasindustrie ergänzt. In mehr als 150 Ländern verfügen wir über feste, langjährige Beziehungen zu Kunden, bei denen wir für unsere leistungsstarke Kombination aus führenden Produktmarken und Anwendungskompetenz, getragen von einer Tradition der Innovation, bekannt sind.

Weitere Informationen darüber, wie Xylem Ihnen helfen kann, finden Sie auf xylem.com



Deutschland

Xylem Water Solutions Deutschland GmbH
Biebigheimer Straße 12
63762 Großostheim
Tel. +49 6026 943-0
info.de@xylem.com
www.xylem.com/de-de

Österreich

Xylem Water Solutions Austria GmbH
Ernst Vogel-Straße 2
2000 Stockerau
Tel. +43 2266 604
info.austria@xylem.com
www.xylem.com/de-at

Vertreter aus der Schweiz finden Sie auf www.xylem.com

