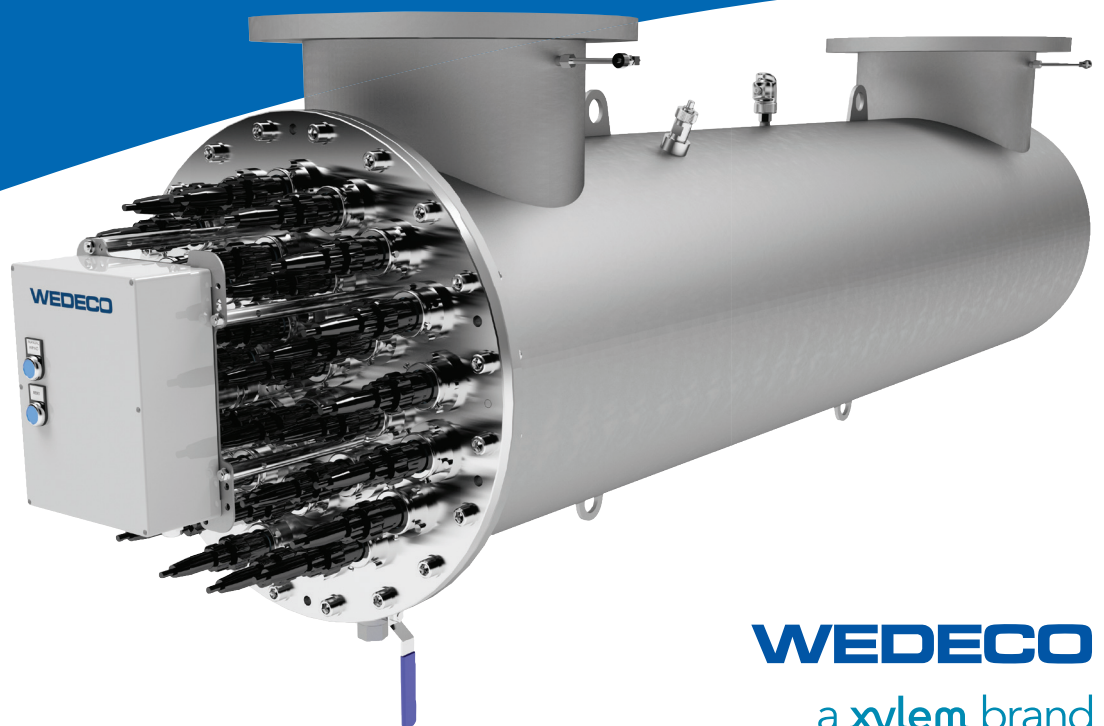




Série LBX de Wedeco

LA SOLUTION DE DESINFECTION IDEALE POUR LES EAUX USEES
SOUS PRESSION



WEDECO
a xylem brand

Conforme aux normes industrielles et nationales. Personnalisé pour répondre à vos exigences.

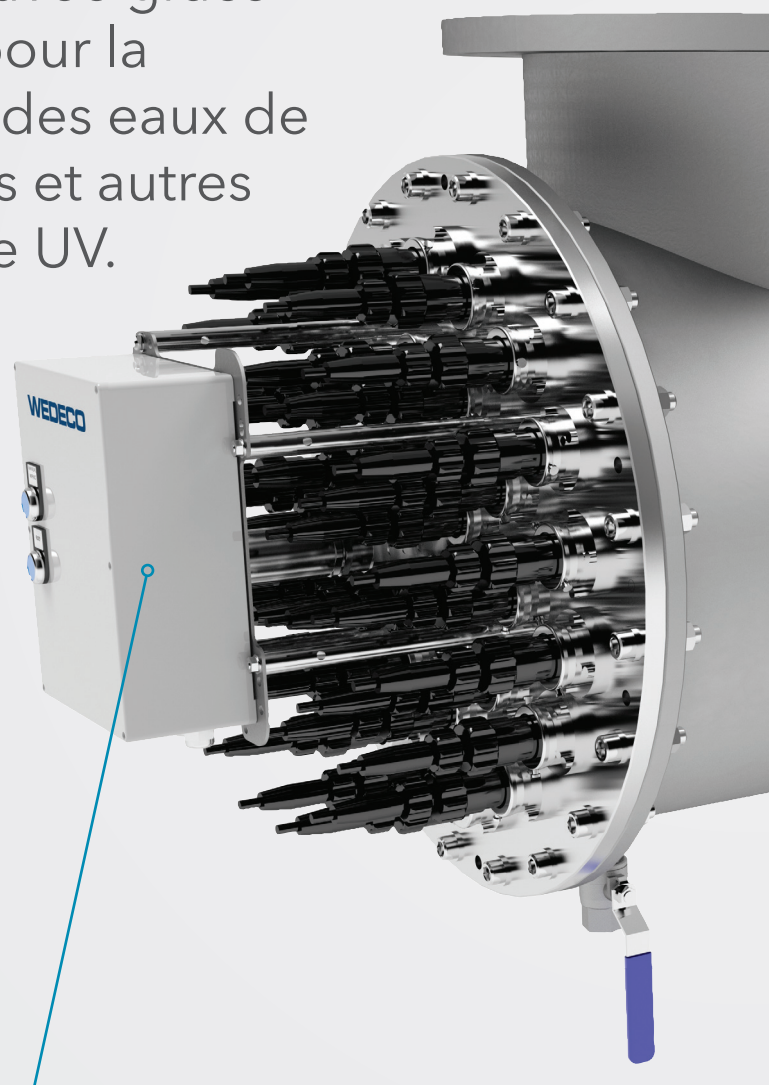
La série LBX de Wedeco est une solution de désinfection par rayonnement UV économe en énergie et éprouvée grâce à des milliers d'installations pour la désinfection des eaux usées, des eaux de surface, des eaux industrielles et autres liquides à faible transmittance UV.

Performances validées pour des applications d'eau claire et d'eaux usées

Les systèmes LBX ont été testés de façon très complète pour répondre aux recommandations du UV Disinfection Guidance Manual de l'Agence de protection de l'environnement américaine (USEPA's UVDGM 2006) comme aux règles édictées par le NWRI (National Water Research Institute), pour répondre aux normes de réutilisation des eaux usées les plus sévères. L'ensemble des validations obtenues garantit des performances éprouvées sur une large plage de transmittance UV (UVT) et une grande diversité d'organismes cibles, y compris les adénovirus.

La plus haute efficacité et la meilleure adaptabilité pour divers traitements des eaux municipales et des eaux industrielles

La gamme LBX s'adapte aux exigences du client et existe en plusieurs dimensions pour s'adapter à une plage étendue de débits. Elle offre des options très complètes comme les différents types de raccords, les nombreuses configurations du réacteur, les divers types d'armoires, les modes de commandes, le système de nettoyage sans produit chimique et la communication SCADA.



Réduction des coûts

Le système de nettoyage automatique maintient une transmittance maximale des gaines pour un rendement optimal. En assurant la propreté des gaines, le système consomme moins d'énergie et réduit les coûts d'exploitation.

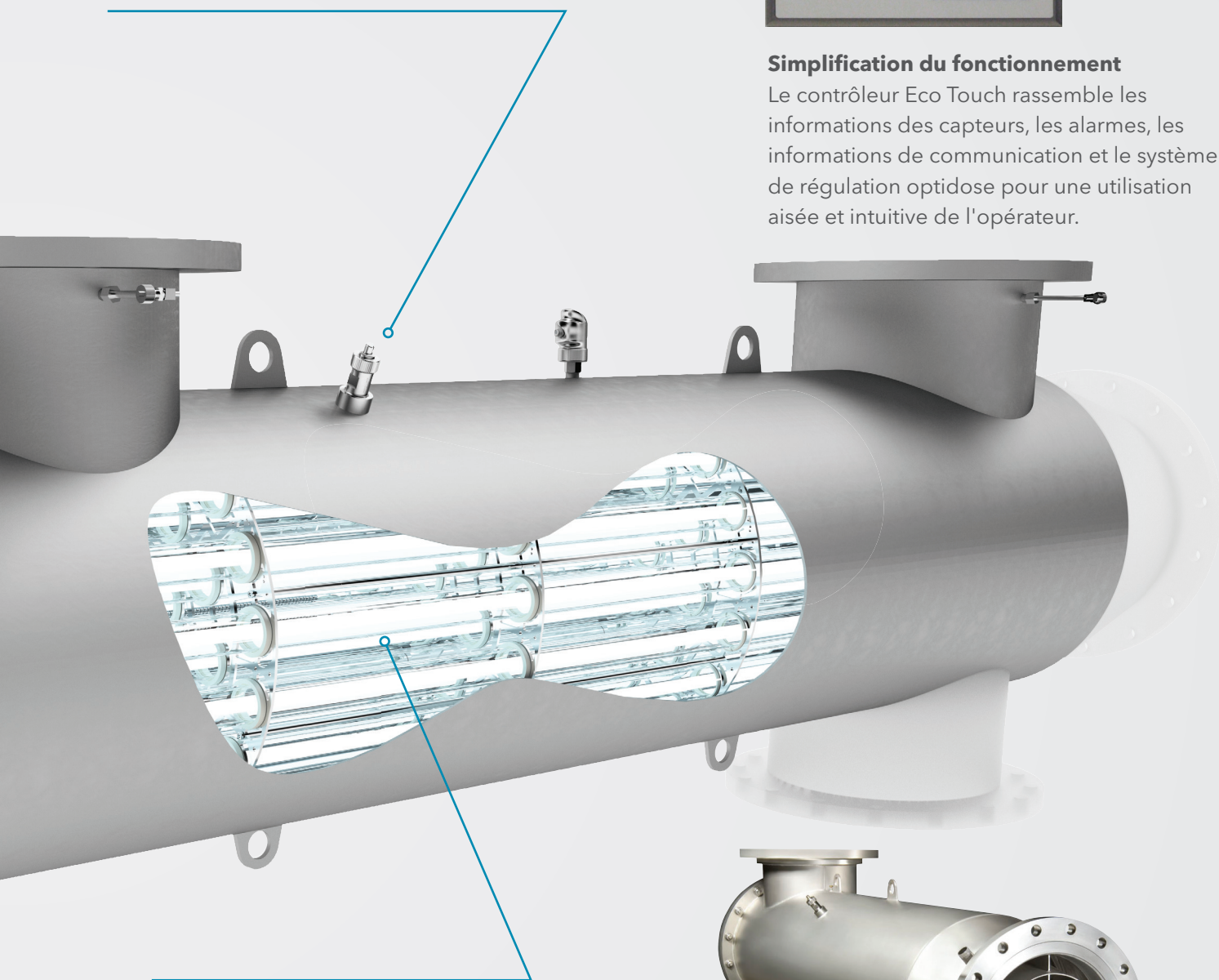
Économies d'énergie

Le système Opti dose™ de régulation de l'intensité UV permet d'atteindre jusqu'à 20% d'économie d'énergie tout en maintenant les objectifs de désinfection. Cela permet d'éviter les surdosages et de réduire les coûts d'exploitation.



Simplification du fonctionnement

Le contrôleur Eco Touch rassemble les informations des capteurs, les alarmes, les informations de communication et le système de régulation optidose pour une utilisation aisée et intuitive de l'opérateur.



Amélioration des performances

La technologie exclusive Ecoray adapte idéalement les lampes UV et les ballasts pour assurer le meilleur rendement, prolonger la durée de vie des lampes, diminuer le temps de chauffe et présente d'excellentes possibilités de variation pour assurer la désinfection des liquides. Plus stables et plus durables grâce à la réduction de leur teneur en mercure, les lampes Ecoray sont un choix respectueux de l'environnement qui peut contribuer à réduire votre empreinte carbone.

Souplesse optimale

Les différentes possibilités de raccordement et de configurations offrent la souplesse nécessaire quelles que soient les contraintes de l'installation. Le système breveté OptiCone™ répartit de manière optimale les débits importants des canaux de dérivation dans les lampes, indépendamment des conditions de tuyauterie d'entrée.



Série LBX de WEDECO SOLUTIONS SOUPLES POUR RÉPONDRE À VOS BESOINS

Série LBX - Caractéristiques du système											
N° de modèle	10	20	33	90e	120e	200e	400e	550e	850e	1000e	1500e
Normes	CE			CE, UL, cUL							
Transmittance UV	20 - 98										
Débit entrant (m³/h/GPM)**	10,2 / 45	21,7 / 96	29,3 / 129	83 / 365	127 / 559	216 / 951	347 / 1528	536 / 2360	717 / 3157	911 / 4011	1346 / 5926
Test d'analyse biologique	N/D			Oui*	N/D		Oui*	N/D		Oui*	
Lampes UV et système de surveillance											
Puissance par lampe (W) environ	80			315							
Nombre de lampes UV	3	6	8	4	6	10	16	24	32	40	60
Certification des lampes	N/D			Par organisme tiers pour le vieillissement et la puissance UV-C							
Surveillance d'intensité UV	Germicide, conforme ÖNORM										
Régulation de dose (Puissance variable)	N/D			En option							
Surveillance individuelle de lampe	Oui										
Réacteur UV											
Classe de protection	IP 65			IP 65 / NEMA 4X							
Système de nettoyage automatique	En option										
Matériau du réacteur	Acier inoxydable 1.4404 / 1.4435 (ASTM 316L)										
Dimensions de brides	DN 50	DN 80		DN 150 / ANSI 6"	DN 200 / ANSI 8"	DN 250 / ANSI 10"	DN 300 / ANSI 12"	DN 400 / ANSI 16"		DN 500 / ANSI 20"	
Forme du réacteur	U ou Z							L	U ou Z		L
Longueur du réacteur (mm / pouces) environ	930 / 37			1530 / 60		1540 / 61		2400 / 95			
Pression de fonctionnement (bar/PSI), maxi	16 / 232			16 / 232		10 / 145					
Armoire de commande du système UV											
Contrôleur	Microprocesseur			EcoTouch ou automate programmable							
Sorties communes	État du système, état de la lampe, messages d'alarme, valeurs de processus										
Communication par bus	N/D			Oui							
Classe de protection	IP 54			IP 54 / cUL Type 12 (4X en option)							
Tension d'alimentation (V / V / Hz)	230 V / 50 - 60 Hz (système de liaison à la terre TN-S, TN-C)			CE : 400/230 +/- 10 %, 50 Hz (système de liaison TN-S) cUL : 480/277 +/- 10 %, 60 Hz (5 fils en étoile ; L1, L2, L3, N, GND)							
Consommation électrique (kW), environ	0,34	0,6	0,76	1,72	2,38	3,7	5,69	8,33	11,19	13,84	20,57

* Conforme aux protocoles NWRI et UVDGM

** Dose UV selon la méthode de « sommation au point source » : 40 mJ/cm²; UVT = 65 % par cm en fin de vie de la lampe.



Wedeco est une marque de Xylem, dont les 12 000 salariés sont aux problèmes les plus complexes du marché mondial de l'eau.

www.xylem.com