

# Bouée autonome instrumentée DB600

POUR LA SURVEILLANCE EN TEMPS RÉEL DE LA QUALITÉ DE L'EAU



La **bouée DB600** est une station d'alerte, autonome en énergie qui constitue un outil d'aide à la décision en cas de pollution des eaux de surface et des milieux côtiers (ports, baies protégées, estuaires, lacs étangs...)

Exemples d'utilisation :

- Suivi en temps réel en amont d'une usine d'eau potable ou en aval d'une station d'épuration.
- Étude de l'impact de travaux sur l'écosystème aquatique (construction de digues/barrages/ éoliennes offshore, opération de dragage)
- Suivi de la qualité des eaux de baignade

...

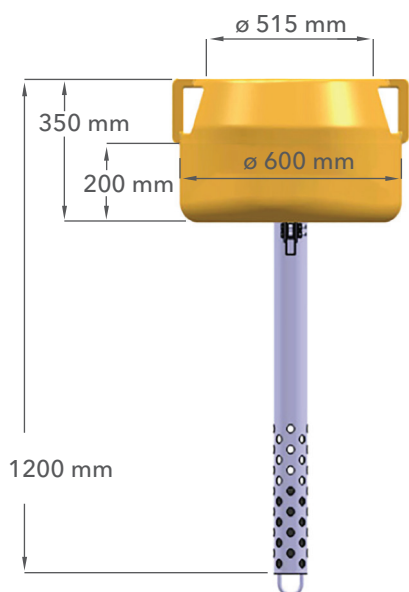
Capteur de courant DCS

- Turbidité
  - Température/conductivité
  - Oxygène dissous
  - Ammonium
  - Bloom algal (chlorophylle A et Cyanobactérie)
  - pH/ORP
  - Matières en suspension
- Autres capteurs, nous consulter



a xylem brand

# Bouée DB600 BOUÉE TOUT EN UN, DONNÉES EN TEMPS RÉEL



## Spécifications DB600

Diamètre	600 mm
Matériau	Flotteur en polyéthylène. Tube de sonde en acier inoxydable
Poids	21 kg (y compris le tube de la sonde)
Franc-bord	200 mm au poids maximum

## Spécifications Ai1

Connexion	Plug-n-play, avec possibilité de rajouter des capteurs externes
Entrées	Analogiques et numériques
Communications	4G ou Iridium
Puissance	3 x 9W panneaux solaires, batterie 7Ah
Étanchéité	IP67

## Spécifications détaillées

### Entrées et Sorties

- 3 entrées, résolution 24-bit, -100 to +2500 mV,  $\pm 0.04\%$  précision (0 à 40°C)
- 7 ports numériques
- Port USB intégré, 2 ports RS232
- Port optionnel généralement équipé d'un adaptateur RS485 pour la sonde EXO
- GPS intégré pour le suivi de la position

### Communications

- 4G ou par satellite Iridium SBD
- Réduction de la consommation énergétique liée à la communication, via un programme d'optimisation
- Les modèles cellulaires et satellitaires prennent en charge HydroSphere et d'autres connexions Cloud

### Alimentation

- Gestion intelligente de l'alimentation des capteurs (12V/800mA et 5V/1A sortie électrique commutée)

### Général

- Indicateurs d'état LED intégrés
- IP67 (NEMA 4X)
- Horloge interne alimentée par batterie  $\pm 1$  min/mois. Taux d'exécution à partir de 0,1s à une fois/jour
- Plage de fonctionnement de -5°C à +50°C (charge du lithium)
- 1 an de garantie électro-mécanique, retour atelier, pièces et main d'œuvre.

## L'équipement comprend :



La bouée DB600



Le tube de protection



Le système de communication Ai1



Le système d'alimentation en énergie solaire



Le câble de la sonde EXO



La balise GPS

**xylem**  
Let's Solve Water

## Xylem Analytics France

29 rue du Port - Parc de l'Île  
92022 Nanterre, FRANCE

- ☎ Tél : +33(0)9 77 40 55 21
- ✉ XAFc1aFR@xylem.com
- 🌐 <https://www.xylem.com/fr-fr/>



[YSl.com/DB600](https://www.xylem.com/fr-fr/)