

Avstängningsventil

Flänsad slussventil EN, AVK

Funktion

AVK mjuktätande flänsad kilslidventil, DIN F4, segjärn. AVK kilslidventiler är utformade med inbyggd säkerhet i varje detalj. Kilen är vulkaniserad med AVK's egna EPDM gummiblandning. Den har en enastående hållbarhet på grund av förmågan hos gummit att återfå sin ursprungliga form och den robusta kil konstruktionen. Den tredubbla säkerheten, tätningssystemet, den höga hållfastheten och grundliga korrosionsskydd ger oöverträffad tillförlitlighet

Ventilen är lämplig för avloppsvatten. Ventilen ger 100 % fritt flöde i öppet läge då kilen ej är i vattenströmmen.

Gummitäckt kil ger god tätning i avloppsvatten.

Installation

Ventilen kan monteras för vertikalt eller horisontellt flöde.

Teknisk data

Förlusten i helt öppet läge är liten.

Material. Segjärn, epoxibelagd insida och utsida. Kil, segjärn med påvulkat EPDM gummi. Spindel, rostfritt stål. Kilmutter, mässing. Bultar, rostfritt stål A2. O-ring NBR gummi.

Tredubbel spindeltätning.

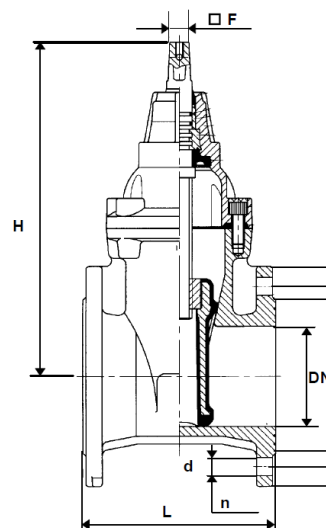
Ratt ingår

- Ventilhus Tryckklass PN 16 (DN 40-300), PN 10 (DN 200-300)
- Flänsborrnig EN1092-2, DN 40-300 PN 10/16 och i enlighet med DIN 3202 - F4
- Artikelnummer och mått: se tabellen på sidan 2



Kilslidventil, flänsad EN, AVK

Art nr.	DN mm	Fläns PN	L mm	H mm	F □	Vikt kg
83 06 69	40	10	140	241	14	12
83 06 70	50	10	150	241	14	13
83 06 71	65	10	170	271	17	16
83 06 72	80	10	180	297	17	20
83 06 73	100	10	190	334	19	27
83 06 74	125	10	200	376	19	36
83 06 75	150	10	210	448	19	51
83 06 79	200	10	230	562	24	71
83 06 80	250	10	250	664	27	113
83 06 81	300	10	270	740	27	160
83 06 76	200	16	230	562	24	71
83 06 77	250	16	250	664	27	113
83 06 78	300	16	270	740	27	160



Övriga avstängningsventiler Gängad anslutning AVK

Material:

- Hus: Segjärn
- Spindel: Rostfritt stål
- Kägla och lagring: Mässing med påvulkat EPDM-gummi

Art. Nr.	DN mm	Tryckklass PN	Vikt
01-45 05 32	32	16	2,9
01-45 05 40	40	16	5,2
01-45 05 50	50	16	6,4