

Kulbackventil

Flänsad EN eller gängad ISO, AVK

Funktion

AVK backventil är lämplig för avloppsvatten, med 100% fritt flöde i öppet läge då kulan inte ligger i vattenströmmens väg.

AVK backventil är självrengörande och med fullt genomlopp. Den släta insidan garanterar fullt flöde med lågt tryckfall och eliminerar risken för avlagringar på botten

De levereras med NBR fodrad kula som standard. Kulan roterar under drift vilket ger en självrengörande funktion och minimalt slitage av gummit. Gummits hårdhet är noggrant definierad för att hindra kulan från att fastna i sätet.



Installation

Vertikal installation är att föredra. Horisontell installation är acceptabel men ett mottryck på 0.6bar rekommenderas.



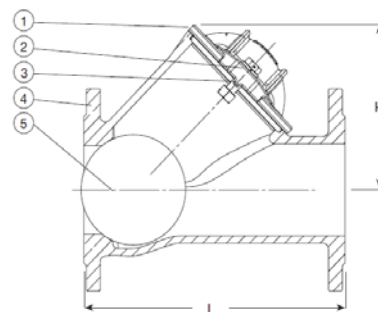
Teknisk data

- Flänsad ventil:
 - Ventilhus tryckklass PN 16
 - Flänsborring EN1092-2 DN 50-400 PN 10/16 och i enlighet med DIN 3202 - F6
- Gängad ventil:
 - Tryckklass PN 10, med invändig ISO-gänga
- Material. Segjärn, epoxibelagd insida och utsida. Kula vulkaniserat med NBR gummi. Bultar rostfritt stål A2. O-ring NBR gummi

Best.nr och mått: se tabellen på sidan 2.

Kulbackventil, flänsad EN, AVK

Art nr.	DN mm	Fläns PN	L mm	H mm	Vikt kg
83 20 16	50	16	200	101	7.5
83 20 17	65	16	230	148	12
83 20 18	80	16	260	148	13
83 20 19	100	16	300	182	18
83 20 20	125	16	350	251	31
83 20 21	150	16	400	251	38
83 20 22	200	10	500	333	70
83 20 23	250	10	600	406	128
83 20 24	300	10	700	480	187
83 20 25	350	10	800	571	300
83 20 26	400	10	900	657	410



Kulbackventil, invändigt gängad ISO,AVK

Art nr.	DN mm	PN	L mm	H mm	Vikt kg
83 20 36	32	10	140	83	2
83 20 37	40	10	140	83	2
84 20 38	50	10	180	101	3

