

HÖGEFFEKTIVA CIRKULATIONSPPUMPAR
MED BLOCKERINGSFRI ECM-MOTOR
OCH AUTOMATISK AVLÜFTNING

xylem
Let's Solve Water

ecocirc[®] BASIC & PREMIUM cirkulationspumpar



 **LOWARA**
a xylem brand

Suveränt tillförlitlig med blockeringsfri ECM-motor

Högeffektiv sfärisk motor

I pumpar med permanentmagnetisk rotor finns ingen konventionell axel med glidlager. Den enda rörliga delen är rotorn som sitter på ett ultrahårt keramiskt kullager. Lagret är självjusterande - det finns inget spel eller glapp som kan ge upphov till oljud. Eftersom lagerkulan smörjs och kyls av pumpmediet kräver pumpen ingen service.



Snabb elanslutning - utan verktyg

Smart snabbplugg gör det enkelt att ersätta en pump av annat fabrikat - bara att plugga i den gamla pumpens han-kontakt i snabbpluggens hon-uttag. För att underlätta installation även i trånga utrymmen kan motorn vridas så att snabbpluggen byter position - allt efter behov.

Med sin innovativa sfäriska motordesign och nya Anti-Block-teknologi är Lowara ecocirc suveränt tillförlitlig. Du kan välja att ställa in hastigheten manuellt steglöst eller med automatisk varvtalsstyrning – lite som två pumpar i en. Den högeffektiva ECM-motorn tillsammans med varvtalsstyrningen sänker energiförbrukningen radikalt – ända upp till 80 %! Motorns genialt enkla konstruktion bidrar till tillförlitligheten, eftersom det helt enkelt finns färre komponenter som kan gå sönder.

...med Anti-Block

Magnetit och slam, som ibland förekommer i den pumpade vätskan är magnetiska material som kan ackumuleras runt den permanentmagnetiska rotorn på en högeffektiv pump. Detta kan orsaka blockering och skada pumpen. Vår nya Anti-Block-teknologi separerar huvudflödet från de magnetiska delarna i motorn och förhindrar därmed blockering, även i gamla värmesystem.



Inbyggt torrkörningsskydd

För att skydda lager och elektronik är pumpen utrustad med en temperatursensor. Vid temperaturer mellan 105° och 115° C reduceras varvtalet automatiskt. Stiger temperaturen över 125° C stannar pumpen helt. Så snart temperaturen sjunkit under 115° C startar pumpen på nytt.

Enkla inställningar

Ett och samma vred för tre driftsätt och automatisk avluftning. LED-lampan i vredet indikerar vilket driftsätt du valt.



Vit: steglöst manuellt ställbart varvtal, lämpligt för pannmatning och enrörssystem



Blå: Automatisk varvtalsstyrning med variabelt differensstryck ($\Delta p-V$), lämpligt för radiatorvärmesystem



Grön: Varvtalsstyrning med konstant differensstryck ($\Delta p-c$), lämpligt för golvvärmesystem (endast ecocirc PREMIUM)

Vid ett eventuellt felmeddelande indikerar LED-lampan genom att blinka.



Automatisk avluftning

För att effektivt avlägsna luft från pumpens insida: Vrid styrvredet medsols mot symbolen och håll kvar tills avluftningscykeln startar. Så snart avluftningen är klar återtar pumpen automatiskt tidigare gjorda inställningar.

Prisvärd verkningsgrad

I en villa med vattenburen värme står cirkulationspumpen för en stor del av elförbrukningen. Majoriteten av de idag installerade cirkulationspumparna är standardpumpar med fasta varvtal och är de av äldre modell kan de stå för upp till 15 % av hushållselförbrukningen. EU:s ekodesigndirektiv, EC 641/2009, med syfte att reducera energiförbrukningen, trädde i kraft 1 januari 2013 och ställer nya, hårdare krav på cirkulationspumparnas effektivitet. 2015 kommer kraven att skärpas ytterligare.

Fram till idag har det bara funnits två alternativ: att installera en billigare standardcirkulationspump

med fasta varvtal och hög energiförbrukning, eller att installera en avsevärt dyrare cirkulationspump med lägre energiförbrukning. Men nu finns nya Lowara ecocirc från Xylem: en modern, elektroniskt styrd högeffektiv cirkulationspump till ett pris nära dagens standardpump. Det ger en väldigt kort återbetalningstid vid utbyte av en gammal pump.

Välj mellan två högeffektiva alternativ, båda med fokus på snabb återbetalning: Basmodellen ecocirc BASIC med två driftlägen, eller mer avancerade ecocirc PREMIUM, med tre driftlägen och tydlig multidisplay. Båda modellerna med smart snabbplugg.

ecocirc® BASIC

En högeffektiv, pålitlig basmodell
- med fokus på extra snabb återbetalningstid.



Två driftsätt

- Steglöst manuellt ställbart varvtal
- Automatisk varvtalsstyrning med variabelt differenstryck ($\Delta p-V$)



ErP ready 2015
Tomorrow's high efficiency ready now: the new Lowara Ecocirc are compliant with the ErP Directive for 2015

Befintlig äldre standardpump med tre fasta varvtal	520-800 kWh	935-1440 kr i elkostnad - år efter år!
Elektrisk vattenkokare	445 kWh	800 kr/år
Frysbox	415 kWh	745 kr/år
Kylskåp	330 kWh	595 kr/år
Torktumlare	325 kWh	585 kr/år
Diskmaskin	245 kWh	440 kr/år
Tvättmaskin	200 kWh	360 kr/år
Ny högeffektiv ecocirc-pump	60-150 kWh	endast 110-270 kr/år

Besparing för ett hushåll

ca 825-1170 kr besparing per år!

* Uppgifterna baseras på ett hushåll i Tyskland med tre familjemedlemmar och en elkostnad på 1,80 kr/kWh

ecocirc® PREMIUM

Med tre driftlägen och tydlig multidisplay.



Multidisplay

Skiftar automatiskt mellan tre visningslägen: Aktuell strömförbrukning, tryckhöjd och flöde.



Tre driftsätt

- Steglöst manuellt ställbart varvtal
- Automatisk varvtalsstyrning med variabelt differenstryck ($\Delta p-V$)
- Varvtalsstyrning med konstant differenstryck ($\Delta p-c$)



Modellprogram



Lowara ecocirc® BASIC

Högeffektiva pumpar med ECM-teknologi och permanentmagnetisk rotor för radiatorvärmesystem, pannmatning, solpanelsystem samt liknande applikationer; blockerings- och underhållsfri sfärisch motor utan axel, magnetitresistent Anti-Block-teknologi, kataforesbehandlat pumphus i gjutjärn, två driftsätt, automatisk avluftning och LED-indikator.

Modell	RSK-nr	Version	Inbyggingslängd	Anslutning	EEI	Elanslutning	Driftsätt		
BASIC 15-4/130	573 20 33	4 m	130 mm	G 25	≤ 0,22	2 meter förmonterad kabel	<ul style="list-style-type: none"> - Steglöst manuellt ställbart varvtal - Automatisk varvtalsstyrning med variabelt differenstryck ($\Delta p-V$) 		
BASIC 20-4/130	573 20 35			G 32	≤ 0,21				
BASIC 25-4/130	573 20 38		G 40	≤ 0,21					
BASIC 25-4/180	573 20 40		180 mm	G 40	≤ 0,21				
BASIC 32-4/180	573 20 42	G 50		≤ 0,21					
BASIC 15-6/130	573 20 34	6 m	130 mm	G 32	≤ 0,26*			2 meter förmonterad kabel	<ul style="list-style-type: none"> - Steglöst manuellt ställbart varvtal - Automatisk varvtalsstyrning med variabelt differenstryck ($\Delta p-V$)
BASIC 20-6/130	573 20 36			G 32	≤ 0,23				
BASIC 25-6/130	573 20 39			G 40	≤ 0,23				
BASIC 25-6/180	573 20 41		180 mm	G 40	≤ 0,23				
BASIC 32-6/180	573 20 43			G 50	≤ 0,23				

*ErP ready 2013



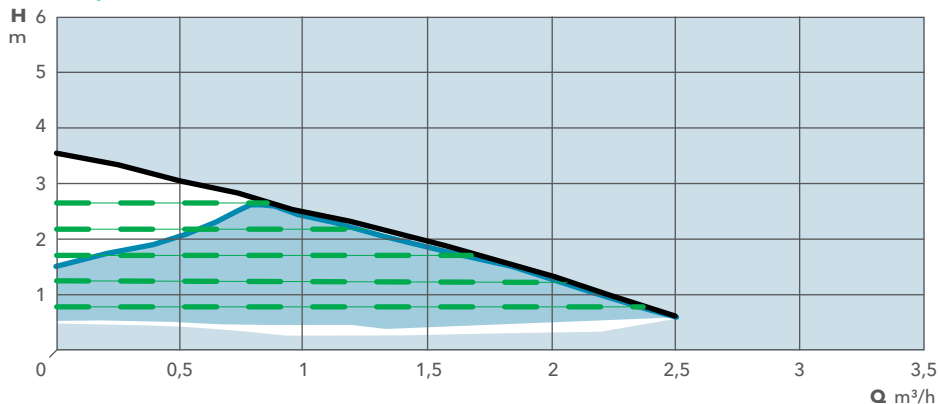
Lowara ecocirc® PREMIUM

Högeffektiva pumpar med ECM-teknologi och permanentmagnetisk rotor för radiator- och golvvärmesystem, pannmatning, solpanelsystem samt liknande applikationer; blockerings- och underhållsfri sfärisch motor utan axel, magnetitresistent Anti-Block-teknologi, kataforesbehandlat pumphus i gjutjärn, multidisplay som visar aktuell strömförbrukning, tryckhöjd och flöde, tre driftsätt, automatisk avluftning, LED-indikator samt enkel elanslutning med snabbplugg.

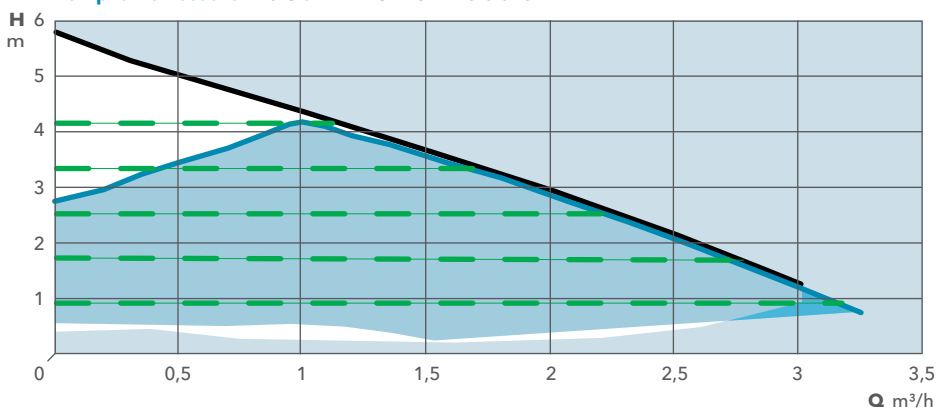
Modell	RSK-nr	Version	Inbyggingslängd	Anslutning	EEI	Elanslutning	Driftsätt		
PREMIUM 15-4/130	573 38 14	4 m	130 mm	G 25	≤ 0,22	Snabbplugg	<ul style="list-style-type: none"> - Steglöst manuellt ställbart varvtal - Automatisk varvtalsstyrning med variabelt differenstryck ($\Delta p-V$) - Varvtalsstyrning med konstant differenstryck ($\Delta p-c$) 		
PREMIUM 20-4/130	573 38 16			G 32	≤ 0,21				
PREMIUM 25-4/130	573 38 19		G 40	≤ 0,21					
PREMIUM 25-4/180	573 38 18		180 mm	G 40	≤ 0,21				
PREMIUM 32-4/180	573 38 22	G 50		≤ 0,21					
PREMIUM 15-6/130	573 38 15	6 m	130 mm	G 32	≤ 0,26*			Snabbplugg	<ul style="list-style-type: none"> - Steglöst manuellt ställbart varvtal - Automatisk varvtalsstyrning med variabelt differenstryck ($\Delta p-V$) - Varvtalsstyrning med konstant differenstryck ($\Delta p-c$)
PREMIUM 20-6/130	573 38 17			G 32	≤ 0,23				
PREMIUM 25-6/130	573 38 20			G 40	≤ 0,23				
PREMIUM 25-6/180	573 38 21		180 mm	G 40	≤ 0,23				
PREMIUM 32-6/180	573 38 23			G 50	≤ 0,23				




*ErP ready 2013

Pumpkurvor ecocirc BASIC & PREMIUM 4 m-versioner

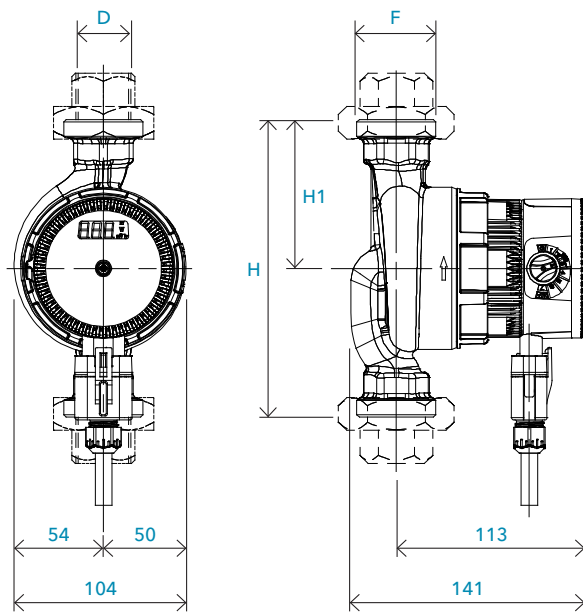


Pumpkurvor ecocirc BASIC & PREMIUM 6 m-versioner



-  Steglöst manuellt ställbart varvtal, lämpligt för pannmatning och enrörssystem
-  Automatisk varvtalsstyrning med variabelt differenstryck ($\Delta p-V$), lämpligt för radiatorvärmesystem
-  Varvtalsstyrning med konstant differenstryck ($\Delta p-c$), lämpligt för golvvärmesystem (endast ecocirc PREMIUM)

Måttskiss (mm)



Modell	H mm	H1 mm	D tum	F tum
ecocirc 25-x/180	180	90	G 1	G 1 ½
ecocirc 32-x/180	180	90	G 1 ¼	G 2
ecocirc 15-x/130	130	65	G ½	G 1
ecocirc 20-x/130	130	65	G ¾	G 1 ¼
ecocirc 25-x/130	130	65	G 1	G 1 ½

Tekniska data	
Motortyp	Elektroniskt kommuterad axellös sfärisk motor med permanentmagnetisk rotor
Energiförbrukning	Ecocirc xx-4: 4 - 23 W Ecocirc xx-6: 4 - 42 W
Pumpmedia	Värmevatten VDI 2035 Vatten/glykol-blandningar.*
Magnetitresistans	Anti-Block-teknologi
Max systemtryck	10 bar
Systemtemperatur	-10° C** - +110° C
Elektrisk anslutning	200 - 240 V, 50 / 60 Hz
Energieffektivitet	ErP 2015 ready
Isoleringsklass	IP 44/F

* Vid mer än 20% glykol bör prestandan verifieras.

** Förutsätter att miljön inte är kondenserande.

Xylem |sajlem|

- 1) En vävnad i växter som suger upp vatten från rötterna;
- 2) ett ledande bolag för vattenteknologi.

Vi är ett globalt team som samlats runt ett gemensamt syfte: att skapa innovativa lösningar för världens vattenbehov. Tyngdpunkten i vårt arbete ligger på att utveckla nya tekniker som kan förbättra hur vatten används, bevaras och återanvänds i framtiden. Vi flyttar, behandlar, analyserar och återför vatten till miljön och vi hjälper människor använda vatten på ett effektivt sätt i sina hem, byggnader, fabriker och jordbruk. Vi har långsiktiga, gedigna relationer med kunder i över 150 länder som känner oss genom vår kraftfulla kombination av ledande varumärken och applikationsexpertis med ett rikt arv av innovation.

För mer information om hur Xylem kan hjälpa dig, besök xylem.com/se



Xylem Sverige marknadsför och säljer produkter för pumpning, rening och cirkulation av vatten. Läs mer på xylem.com/se

Stockholm 08-475 67 10

Gesällvägen 33, 174 87 Sundbyberg
Fax 08-475 69 00
info.mitt@xylem.com

Norrköping 011-440 88 60

Pjältvägen 10, 616 34 Åby
Fax 011-10 33 84
info.mitt@xylem.com

Uppsala 018-781 88 20

Verkstadsgratan 7, 753 23 Uppsala
Fax 018-12 25 36
info.mitt@xylem.com

Göteborg 031-725 89 50

Exportgatan 38 C, 422 46 Hisings Backa
Fax 031-52 05 50
info.goteborg@xylem.com

Karlstad 054-775 88 40

Stormgatan 15, 652 21 Karlstad
info.goteborg@xylem.com

Mariestad 031-725 89 50

Förrådsgatan 32, 542 35 Mariestad
Fax 031-52 05 50
info.goteborg@xylem.com

Malmö 040-691 87 80

Boplatsgatan 2 A, 213 76 Malmö
Fax 040-21 17 18
info.malmo@xylem.com

Emmaboda 0471-24 72 79

Utvägen 10, 361 80 Emmaboda
Fax 0471-24 74 81
info.malmo@xylem.com

Örebro 019-766 88 00

Boställsvägen 4, 702 27 Örebro
Fax 019-27 38 55
info.orebro@xylem.com

Sundsvall 060-700 43 10

Timmervägen 6, 857 53 Sundsvall
Fax 060-10 24 91
info.sundsvall@xylem.com

Luleå 0920-27 43 00

Torpslingan 17, 973 47 Luleå
Fax 0920-18 999
info.sundsvall@xylem.com